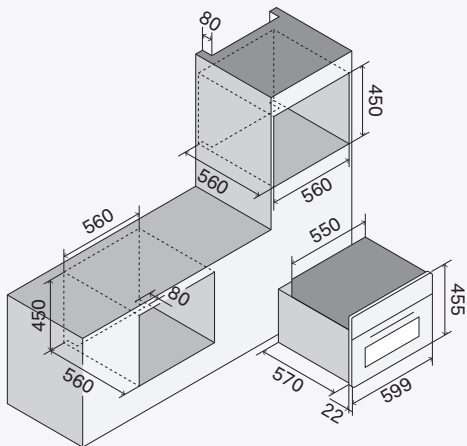


645STCHSW

Ultracombiugn Professional Plus, 60 cm, 30-250°C



Teknisk information

- Temperatur 30-250°C
- Styrning elektronisk touch TFT
- Elektronisk temperaturmätare
- Stektermometer
- Invändig halogen belysning
- Sval ugnslucka med tre glas (SS-EN60335-2-6-11.101)
- Högdensitetsisolering
- Ventilation tangentiell kylning med dubbel hastighet
- Barnspärr

Ugnskavitet specifikation

- Ugnsinsida i rostfritt stål AISI 304
- Invändiga mått 41,5×21×41 cm
- Kapacitet 36 L
- Termostat med elektronisk sond

Energiförbrukning

- | | |
|-----------------------------|--------|
| • Maximal energiförbrukning | 3,4 kW |
| • Grillelement | 1900 W |
| • Varmluft | 1600 W |
| • Ånggenerator | 1200 W |
| • Mikrovågsgenerator | 1600 W |

Färger



Svart glas

Beslag



Mattsvart

Funktioner

