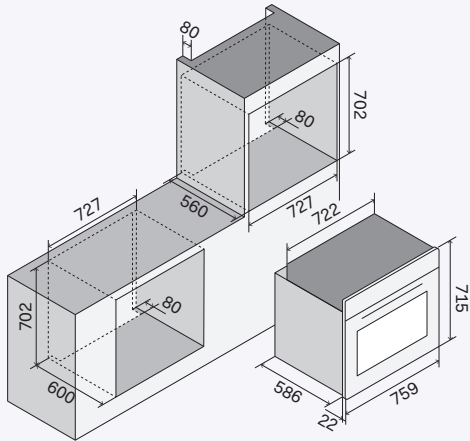


OV30STCT3

Inbyggnadsugn Professional Plus, 76 cm / 30 tum, 30-320°C



Teknisk information

- Energiklass A
- Temperatur 30-320°C
- Styrning elektronisk touch TFT
- Elektronisk temperaturmätare
- Stektermometer
- Dubbel invändig belysning
- Belysningen tänds automatiskt när luckan öppnas
- Helglasad innerlucka
- Mjukstängande ugnslucka
- Sval ugnslucka med tre glas (SS-EN60335-2-6-11.101)
- Högdensitetsisolering
- Ventilation tangentiell kylning
- Barnspärr

Ugnskavitet specifikation

- Ugnsinsida Easy-clean-yta
- Invändiga mått 64×43,3×41 cm
- Kapacitet 114 L
- Ångavledning välj mellan torr (default) eller fuktig tillagning
- Fällbart övelement
- Termostat med elektronisk sond

Energiförbrukning

- | | |
|-----------------------------|----------|
| • Maximal energiförbrukning | 3,1 kW |
| • Övelement | 1200 W |
| • Underelement | 1560 W |
| • Grillelement | 3000 W |
| • Varmluft | 2×1050 W |

Färger



Svart glas

Beslag



Mattsvart

Funktioner

