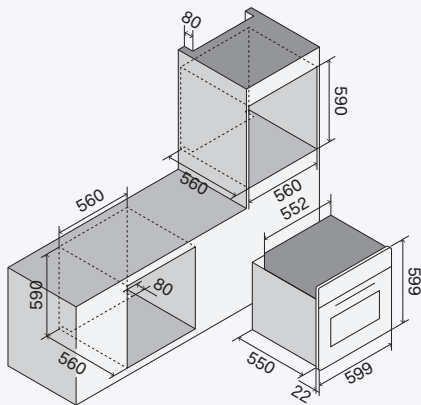


# OV60SLKMP

Inbyggadsugn Pro Line, 60 cm, 50-250°C



## Teknisk information

- Energiklass A
- Temperatur 50-250°C
- Styrning elektronisk
- Dubbel invändig belysning
- Helglasad innerlucka
- Mjukstängande ugnslucka
- Sval ugnslucka med tre glas (SS-EN60335-2-6-11.101)
- Högdensitetsisolering
- Ventilation tangentiell kylning

## Ugnskavitet specifikation

- Ugnsinsida Easy-clean-yta
- Invändiga mått 43,7×34×41 cm
- Kapacitet 65 L
- Fällbart övelement
- Termostat analog

## Energiförbrukning

- |                             |         |
|-----------------------------|---------|
| • Maximal energiförbrukning | 2,45 kW |
| • Övelement                 | 1000 W  |
| • Underelement              | 1100 W  |
| • Grillelement              | 2100 W  |
| • Varmluft                  | 2100 W  |

## Färger



Rostfritt stål

## Beslag



Satinerad

## Funktioner

