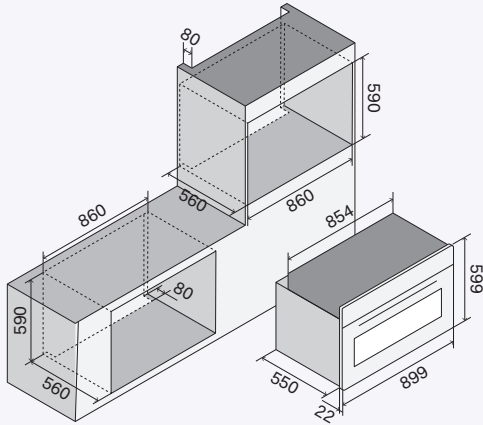


# OV91STCT3

Inbyggnadsugn Professional Plus, 90 cm, 30-300°C



## Teknisk information

- Energiklass A
- Temperatur 30-300°C
- Styrning elektronisk touch TFT
- Elektronisk temperaturmätare
- Stektermometer
- Dubbel invändig belysning
- Belysningen tänds automatiskt när luckan öppnas
- Helglasad innerlucka
- Mjukstängande ugnslucka
- Sval ugnslucka med tre glas (SS-EN60335-2-6-11.101)
- Högdensitetsisolering
- Ventilation tangentiell kylning
- Barnspärr

## Ugnskavitet specifikation

- Ugnsinsida Easy-clean-yta
- Invändiga mått 74×36,5×41 cm
- Kapacitet 110 L
- Ångavledning välj mellan torr (default) eller fuktig tillagning
- Fällbart övelement
- Roterande grill diagonal
- Termostat med elektronisk sond

## Energiförbrukning

- |                             |         |
|-----------------------------|---------|
| • Maximal energiförbrukning | 2,95 kW |
| • Övelement                 | 1200 W  |
| • Underelement              | 1560 W  |
| • Grillelement              | 2150 W  |
| • Varmluft                  | 2100 W  |

## Färger



Svart glas

## Beslag



Mattsvart

## Funktioner

