

Kära kund!

Tack för att ni har valt den här kvalitetsprodukten från ASKO.

Vi hoppas att den kommer att motsvara dina förväntningar och uppfylla dina behov under många år framöver. Skandinavisk design är en kombination av rena linjer, vardagsfunktionalitet och hög kvalitet. Det är kännetecknen för alla våra produkter och anledningen till att de är så uppskattade världen över.

För att få bästa möjliga nytta av er nya diskmaskin, rekommenderar vi er att läsa bruksanvisningen innan ni använder diskmaskinen. Information om hur man undviker följder för miljön lämnas också i bruksanvisningen.



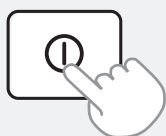
Bruksanvisning

Diskmaskin
ASKO DWC5926

Innehåll

Panelen	2	Skötsel och rengöring	14
Säkerhetsanvisningar	3	Felsökning	16
Innan du diskar första gången	4	Teknisk information	20
Lasta diskmaskinen	5	Installation	21
Använda diskmaskinen	7	Service	26
Inställningar	10	Programtabell	27

Panelen



För att starta maskinen tryck och håll in Huvudströmbrytaren tills displayen tänds.



1. Programväljare
2. Tillval Torkning
3. Tillval Fördröjd start
4. Display
5. Indikator för spolglansmedel (ej aktiv om ett automatiskt doseringssystem är anslutet)
6. Indikator för salt
7. Start/Stop (Start/Stop)

Panelen har sensorknappar med ljudsignal för bekräftelse (se kapitel Inställningar).

OBS!

- 60 minuter efter senaste knapptryckning stängs maskinen av för att spara energi.

Säkerhetsanvisningar

Allmänt

- Läs och spara bruksanvisningen!
- Antal kuvert: 13
- Använd inte diskmaskinen till något utöver det som anges i denna bruksanvisning.
- Belasta inte diskmaskinsluckan eller diskorgarna med något utöver diskgoods.
- Lämna inte diskmaskinsluckan i öppet läge eftersom den kan utgöra en snubbelrisk.
- Använd endast pulver- eller flytande maskindiskmedel i diskmaskinens diskmedelsfack. (Om ett automatiskt doseringssystem är anslutet ska diskmaskinens diskmedelsfack ej användas.)
- Använd endast professionellt diskmedel och spolglansmedel i externa behållare om ett automatiskt doseringssystem är anslutet. (Professionellt maskindiskmedel anpassat för automatiskt doseringssystem får ej användas i diskmaskinens doseringsbehållare för diskmedel. Professionellt spolglansmedel anpassat för automatiskt doseringssystem får ej användas i diskmaskinens doseringsbehållare för spolglans.)
- Följ leverantörens säkerhetsföreskrifter gällande hantering och lagring av diskmedel samt spolglansmedel.
- Placera knivar och andra vassa föremål så att de inte skadar personer eller diskmaskinen.
- Diskmaskinens insida uppnår en hög temperatur under pågående program. Vidta försiktighet när luckan öppnas. Låt disklasten svalna innan den tas ut.
- Rör inte värmelementen i diskmaskinens botten, de är mycket varma under och precis efter ett avslutat diskprogram.
- Denna maskin får användas av barn från 8 år och personer med nedsatt fysisk förmåga, nedsatt mental förmåga, sinnefrånvaro eller brist på erfarenhet och kunskap. Dessa personer måste ha tillsyn vid användning av maskinen eller få anvisningar om hur maskinen ska användas och förstå de risker som kan förekomma. Rengöring av maskinen får inte utföras av barn utan tillsyn.
- Barn måste övervakas så att de inte leker med diskmaskinen.
- Skadad nätkabel får endast bytas av behörig fackman.
- Den här diskmaskinen ska användas i hushåll eller liknande såsom:
 - personalkök i butiker, på kontor eller andra arbetsmiljöer.
 - bondgårdar.
 - av gäster på hotell, motell och andra typer av inkvarteringsmiljöer.
 - bed & breakfast-hotell.
- Placera aldrig diskgoods med lösningsmedelsrester i diskmaskinen på grund av explosionsrisken. Disk som innehåller aska, vax och smörj fett får heller inte diskas i diskmaskinen.
- Vid Reparation och underhåll ska originalreservdelar användas.

VARNING!

Fastighetens huvudströmställare måste vara avslagen eller eluttaget spänningslöst vid rengöring, underhåll och byte av delar!

Installation

Läs säkerhetsanvisningarna för installation. Se kapitel Installation.

Barnsäkerhet

- Stäng alltid luckan och sätt genast igång programmet när du fyllt på diskmedel.
- Håll barn borta från diskmaskinen när den är öppen. Det kan finnas diskmedelsrester kvar!
- Låt inte barn använda eller leka med diskmaskinen. Var särskilt aktsam när luckan är öppen.

VARNING!

Akta barnen - maskindiskmedel är frätande! Följ leverantörens säkerhetsföreskrifter gällande hantering och lagring av diskmedel samt spolglansmedel.

Förvara disk- och spolglansmedlet oåtkomligt för barn! Om någon svalt maskindiskmedel, ge genast dryck, ett till två glas mjölk eller vatten. Försök inte framkalla kräkning. Kontakta läkare! Om någon fått maskindiskmedel i ögonen, skölj (minst 15 minuter) i rikligt med vatten.

Aktivera barnspärr (Kid Safe™)

För att förhindra att barn startar diskmaskinen kan man aktivera en barnspärr (knappås), se kapitel Inställningar på sidan 10.

Vinterförvaring/transporter

- Förvara diskmaskinen frostfritt.
- Undvik långa transporter vid stark kyla.
- Transportera diskmaskinen upprätt.

Överfyllnadsskydd

Överfyllnadsskyddet startar utpumpning och avslutar eventuellt pågående program om diskmaskinens vattennivå stiger över den normala. Om skyddet utlöses, stäng av vattentillförseln och ring efter service.

Rengöring

När du gör rent kanten runt luckan ska du endast använda en lätt fuktad trasa. Spruta inte med duschflaska! Vatten kan tränga in i låset och komma i kontakt med de elektriska komponenterna.

Förpackningsmaterial

Källsortera enligt din kommuns rekommendationer.

Skrotning

Diskmaskinen är tillverkad och märkt för återvinning.

När diskmaskinen tjänat ut och ska skrotas ska den genast göras obrukbar. Dra ur kontakten och klipp av sladden så kort som möjligt.

Kontakta din kommun för information om var och hur din diskmaskin skall återvinnas på rätt sätt.

Innan du diskar första gången

Automatiskt doseringssystem

Diskmaskinen kan anslutas till ett automatiskt doseringssystem för professionellt diskmedel och spolglansmedel vilket förenklar det dagliga användandet och minskar risken för överdosering.

I kapitel Installation på sidan 21 och i kapitel Inställningar på sidan 10 beskrivs hur du ansluter och aktiverar ett automatiskt doseringssystem.

Fyll på professionellt diskmedel och spolglansmedel anpassat för automatiskt doseringssystem i respektive extern behållare i god tid för att förhindra luft i systemet. Vid hårt vatten (vatten med hög kalkhalt) rekommenderas surt spolglansmedel.

! VARNING!

Var uppmärksam på de risker som finns vid hantering av professionellt disk- och spolglansmedel. Skyddshandskar och skyddsglasögon bör användas vid hantering.

Följ leverantörens säkerhetsföreskrifter gällande hantering och lagring av diskmedel samt spolglansmedel.

Kontrollera vattnets hårdhetsgrad

För att uppnå ett bra diskresultat behöver diskmaskinen mjukt vatten (vatten med låg kalkhalt). Hårt vatten orsakar vita beläggningar på diskgodset och i diskmaskinen.

Vattnets hårdhet anges i tyska hårdhetsgrader (°dH) eller franska hårdhetsgrader (°fH).

Inkommande vatten med en hårdhetsgrad över 6°dH (9°fH) måste avhäradas. Detta görs automatiskt med hjälp av den inbyggda avhårdaren. För att avhårdaren ska fungera optimalt måste inställningen av den anpassas till det inkommande vattnets hårdhetsgrad. Efter att du har ställt in avhårdaren, dosera disk- och spolglansmedel som om du har mjukt vatten.

Kontakta vattenverket i din kommun för att få reda på vilken hårdhetsgrad vattnet har.

Notera vattnets hårdhetsgrad: _____

Tyska hårdhetsgrader	Franska hårdhetsgrader	Rekommenderad inställning
0-3°dH	0-5°fH	0
4-5°dH	6-9°fH	1
6-8°dH	10-14°fH	2
9-11°dH	15-20°fH	3
12-14°dH	21-25°fH	4
15-19°dH	26-34°fH	5
20-24°dH	35-43°fH	6
25-29°dH	44-52°fH	7
30-39°dH	53-70°fH	8
40°dH	71°fH	9

Om vattnets hårdhetsgrad överstiger 20°dH (36°fH) rekommenderas att en extern avhårdare ansluts.

! VARNING!

Hårt vatten orsakar vita beläggningar på diskgodset och i diskmaskinen. Det är därför viktigt att du väljer rätt inställning av avhårdaren!

Kör aldrig diskmaskinen med tom saltbehållare om det inkommande vattnet har en hårdhetsgrad över 6°dH (9°fH).

Ställa in avhårdaren

I kapitel Inställningar på sidan 10 beskrivs hur du ställer in avhårdaren. Glöm inte att fylla på salt i saltbehållaren efter att du ställt in avhårdaren.

Förvalt från fabrik: 6

Fylla på salt

Innan du använder en diskmaskin med avhårdare måste du fylla på salt i saltbehållaren. Använd grovt salt eller specialsalt för diskmaskiner.

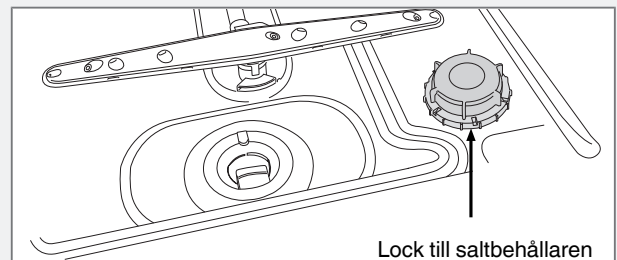
! VARNING!

Fyll på salt precis innan du ska diska. För att inte riskera rostfläckar måste diskmaskinen sköljas ur direkt efter påfyllningen.

Håll aldrig maskindiskmedel i saltbehållaren. Detta leder till att avhårdaren förstörs!

Gör så här första gången:

1. Skruva först bort locket enligt bilden.
2. Sätt tratten, som följer med diskmaskinen, i behållarens påfyllningshål. Håll först i ca 1 l vatten.
3. Fyll sedan på så mycket salt, max 1,5 kg, att behållaren blir full.
4. Torka bort överflödigt salt, så att locket kan skruvas fast ordentligt.
5. Kör ett program så att eventuellt salt i diskmaskinen sköljs bort.



Indikering för påfyllning av salt

När saltet är slut och behöver fyllas på lyser ovanstående symbol i displayen.

När saltet tar slut, skruva av locket och fyll behållaren med salt. Vatten behövs bara första gången! Torka rent och skruva åt. Kör ett program så att eventuellt salt i diskmaskinen sköljs bort.

OBS!

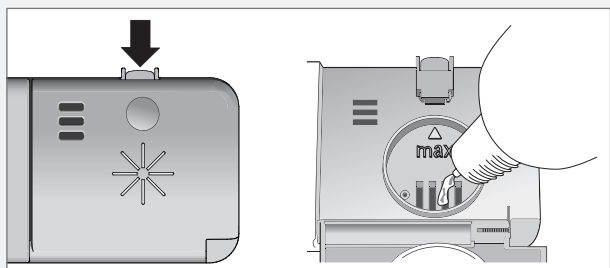
Efter påfyllning kan det dröja lite innan symbolen slocknar.

Fylla på spolglansmedel

Dosera spolglansmedel i behållaren för spolglansmedel om diskmaskinen inte är ansluten till ett automatiskt doseringssystem för professionellt spolglansmedel.

Torkningen går snabbare och får ett bättre resultat om man använder spolglansmedel. Du får också ett finare diskresultat med klart och fläckfritt diskgodset. Vid hårt vatten (vatten med hög kalkhalt) rekommenderas surt spolglansmedel.

1. Öppna locket för spolglansmedel.
2. Fyll försiktigt på spolglansmedel. Fyll endast på så mycket spolglansmedel tills det når nivån markerad med **max**.
3. Torka bort eventuellt överflödigt spolglansmedel runt om behållaren.
4. Stäng locket ordentligt.



OBS!

Professionellt spolglansmedel anpassat för automatiskt doseringssystem får ej användas i diskmaskinens doseringsbehållare för spolglans.



Indikering för påfyllning av spolglansmedel

När diskmaskinens behållare för spolglansmedel behöver fyllas på lyser ovanstående symbol i displayen.

OBS!

Efter påfyllning kan det dröja lite innan symbolen slocknar.

Ställa in dosering av spolglansmedel

I kapitel Inställningar beskrivs hur du ställer in doseringen av spolglansmedel. Doseringen av spolglansmedel kan ställas in från 0 (Av) till 5 (Hög dosering). (Förvalt från fabrik: 5)

Öka doseringen av spolglansmedel:

- Om diskgodset har vattenfläckar.
- Fläckar eller slöja på diskgodset.

Minska doseringen av spolglansmedel:

- Om diskgodset har en vit/blå kladdig film.
- Om diskgodset har ränder.
- Vid skumbildning. Om man har mycket mjukt vatten kan man späda spolglansmedlet med hälften vatten.

Diska ekonomiskt

Diska bara full maskin

Vänta med diskningen tills diskmaskinen är full, så sparar du energi. Använd programmet Avspolning för att skölja diskgodset om du får problem med lukt, medan du väntar på att diskmaskinen skall bli full.

Diska med lägre temperatur

Är disken bara lätt smutsad kan du välja ett program med låg temperatur.

Skölj inte under rinnande vatten

Skrapa bara bort större matrester innan du lastar diskmaskinen.

Välj miljöanpassat diskmedel

Läs miljödeklarationerna på förpackningen!

Ömtåligt diskgodset

En del husgeråd tål inte att maskindiskas. Detta kan bero på flera saker. Vissa material tål inte stark värme, andra kan skadas av maskindiskmedlet.

Ömtålig dekor

Porslin med dekor som ligger ovanpå glasyren (godset känns då strävt) bör inte maskindiskas.

Kristall/glas

Placera föremålen så att de inte stöter samman under diskningen. Använd ett kort program med lägsta möjliga disktemperatur. Antika och mycket ömtåliga föremål bör inte diskas i diskmaskin.

Glas som maskindiskas i höga temperaturer kan med tiden få en grå slöja som inte går att få bort. Diska finglasen i låg temperatur och med låg dosering av diskmedel.

Silver

Föremål av silver och rostfritt bör inte komma i beröring med varann, eftersom silvret då kan missfärgas.

Bestick med klistrade handtag

Vissa typer av lim tål inte maskindisk. Handtagen kan i sådana fall lossna.

Trä

Träföremål bör endast maskindiskas om de är märkta Maskindisk.

Aluminium

Aluminium kan mattas av maskindisk. Aluminiumkastruller av god kvalitet kan dock maskindiskas, även om man får räkna med en minskad högglass.

Plastföremål

Undvik att diska plastföremål som inte tål höga temperaturer.

Din maskin är utrustad med turbotorkfunktion (Turbo Drying Express™), som ger ett förbättrat torkresultat för plastföremål med mera.

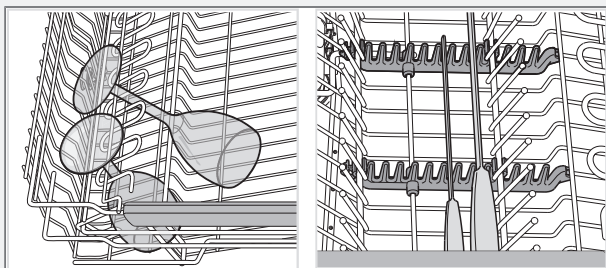
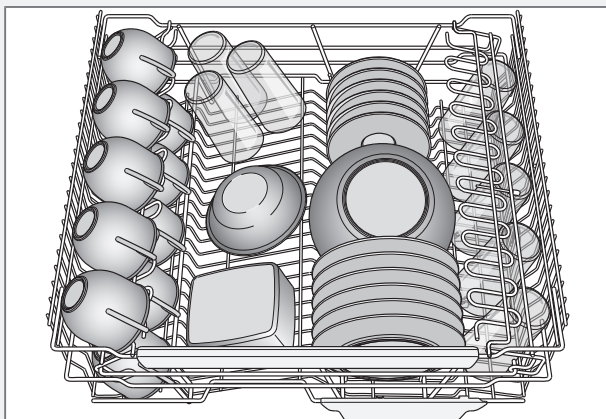
Diskmaskinens korgar

Diskmaskinen är utrustad med överkorg och underkorg med bestickskorg.

Korgarnas utseende kan skilja sig beroende på diskmaskinens utförande.

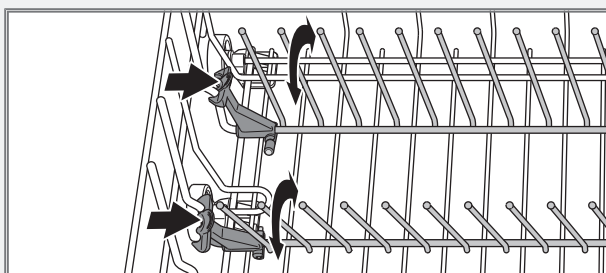
Överkorg

Placera glas, koppar, skålar, assietter och fat i överkorgen. Vänd alla smutsiga ytor inåt och nedåt! Vinglas ställs i vinglashyllan och knivar läggs i knivstället till höger om sådant finns.



Vikpinnar

Vikpinnarna kan fällas upp och ner för att man på ett bättre sätt ska kunna placera kastruller, skålar och glas. Frigör vikpinnarna genom att trycka fästet inåt innan läget justeras.

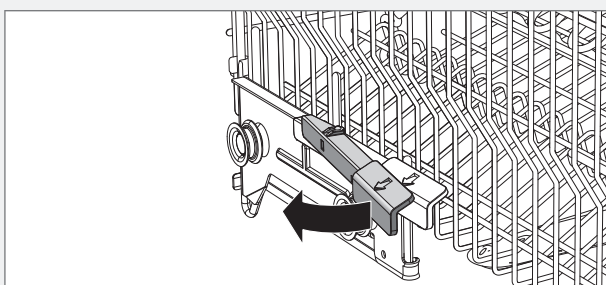


Höjning av överkorg

1. Dra ut överkorgen.
2. Ta tag i överkorgens sidor med båda händerna och lyft upp den.

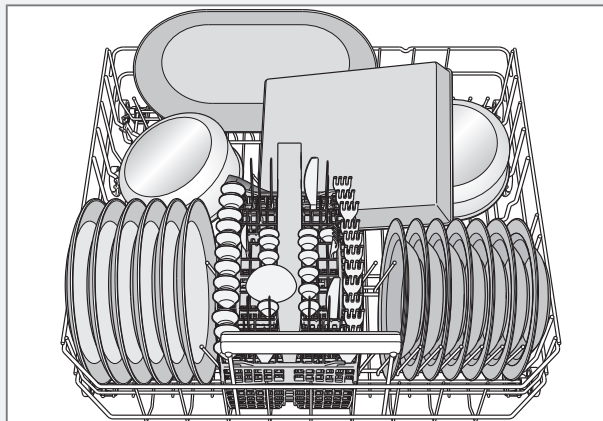
Sänkning av överkorg

1. Dra ut överkorgen.
2. Dra ut de två låshandtagen på vardera sida för att sänka överkorgen.



Underkorg

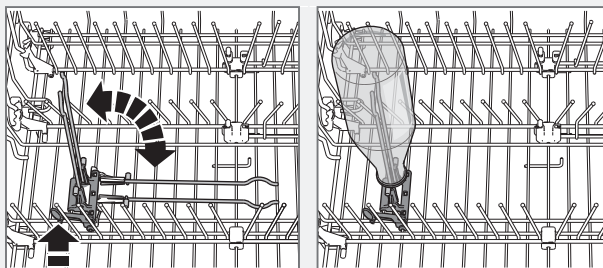
Placera tallrikar, assietter, uppläggningsfat, kastruller och bestick (i bestickskorgen) i underkorgen.



Vikpinnar

Fäll ned de fällbara vikpinnarna (tallriksstöden) vid diskning av kastruller. Frigör vikpinnarna genom att trycka fästet inåt innan läget justeras. I den bakre högra delen av underkorgen kan hälften av vikpinnarna fällas vid diskning av till exempel stengods eller en långpanna.

Vas- och flaskhållare



Diska stora tallrikar

Flytta vikpinnar samt dess fästen för att bredda avståndet mellan pinnraderna för att anpassa underkorgen till tallrikar med en diameter större än 25 cm.

Bestickskorg

Ställ besticken med skaften nedåt, förutom vassa knivar, och så spridda som möjligt. Se till att skedar inte ligger i varandra.

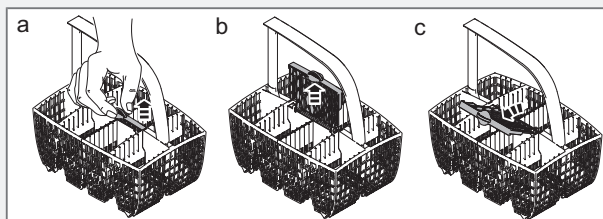
Bestickskorgen placeras i underkorgen.

! VARNING!

Knivar och andra spetsiga föremål måste ställas med spetsen nedåt i bestickskorgen eller läggas horisontellt i övriga korgar.

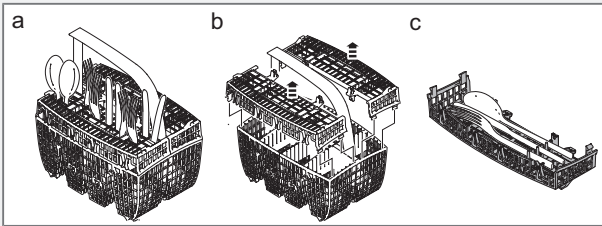
Fällbar lucka för småprylar

Bestickskorgen har en fällbar lucka i mitten för småprylar, eller smala skaft, som till exempel elvispar.



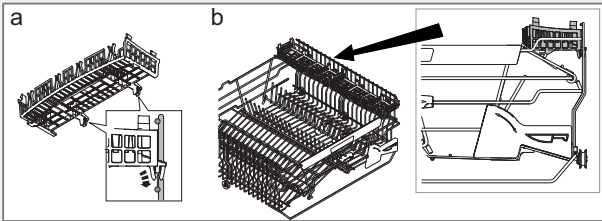
Använda diskmaskinen

Bestickskorg med lock



Placering av lock för bestickskorg (i överkorgen)

Locket på bestickskorgen kan tas av och exempelvis användas som extra bestickskorg i överkorgen, se nedan.



OBS!

Kontrollera att spolarmarna kan rotera fritt.

Automatiskt doseringssystem

Diskmaskinen kan anslutas till ett automatiskt doseringssystem för professionellt diskmedel och spolglansmedel vilket förenklar det dagliga användandet och minskar risken för överdosering.

I kapitel Installation på sidan 21 och i kapitel Inställningar på sidan 10 beskrivs hur du ansluter och aktiverar ett automatiskt doseringssystem.

Fyll på professionellt diskmedel och spolglansmedel anpassat för automatiskt doseringssystem i respektive extern behållare i god tid för att förhindra luft i systemet.

! VARNING!

Var uppmärksam på de risker som finns vid hantering av professionellt disk- och spolglansmedel. Skyddshandskar och skyddsglasögon bör användas vid hantering.

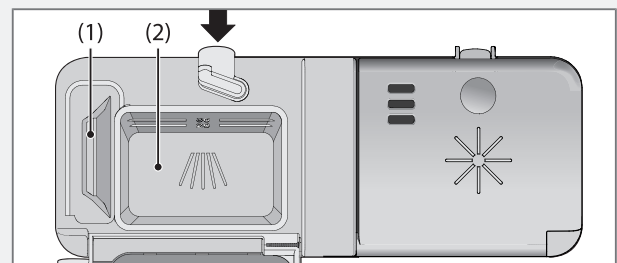
Följ leverantörens säkerhetsföreskrifter gällande hantering och lagring av diskmedel samt spolglansmedel.

OBS!

Pulver- eller flytande maskindiskmedel ska ej användas i diskmaskinens diskmedelsfack om diskmaskinen är ansluten till ett automatiskt doseringssystem.

Dosera diskmedel

Dosera diskmedel i diskmedelsfacket om diskmaskinen inte är ansluten till ett automatiskt doseringssystem för professionellt diskmedel.



1. Fack för fördiskmedel
2. Fack för huvuddiskmedel

Diskmedel skall doseras efter vattnets hårdhetsgrad.

Följ doseringsanvisningarna på diskmedelsförpackningen. Diskmaskinen är utrustad med en avhårdare, dosera därför som om du har mjukt vatten.

Överdosering av diskmedel kan försämra diskresultatet och medför dessutom en extra belastning för miljön.

Håll diskmedlet i diskmedelsfacket. Det finns ett fack för fördisk och ett för huvuddisk. Kontakta diskmedelstillverkaren om du har frågor rörande diskmedel.

! VARNING!

Akta barnen - maskindiskmedel är frätande!

OBS!

Använd endast pulver- eller flytande maskindiskmedel i diskmaskinens diskmedelsfack. Diskmedelstabletter rekommenderas inte. Handdiskmedel får inte användas eftersom skumbildningen hindrar diskmaskinens arbete.

Professionellt maskindiskmedel anpassat för automatiskt doseringssystem får ej användas i diskmaskinens doseringsbehållare för diskmedel.

Diskmedel med högt enzyminnehåll

Om diskmedel med högt enzyminnehåll ska användas rekommenderas ett program med låg temperatur i huvuddisken och hög temperatur i slutsköljningen. Program A, Program B och Program C kan utformas efter verksamhetens specifika behov. Skapa ett program med fördisk, lång huvuddisk i låg temperatur (40 °C) samt slutsköljning i hög temperatur (60 °C eller 70 °C). Se "Skapa program" i kapitel Inställningar på sidan 10.

① Huvudströmbrytaren

Tryck och håll in Huvudströmbrytaren tills displayen tänds. Meddelandet "Öppna lucka för funktion" visas i displayen. Öppna luckan för att aktivera panelen.

Välja program

Tryck en eller flera gånger på Programväljaren tills önskat program visas i displayen. (Diskmaskinen är programmerad med program för olika ändamål. Vissa program kan vara inaktiverade vid leverans. I kapitel Inställningar på sidan 10 beskrivs hur du aktiverar och inaktiverer program. Se Välj program.)

Snabbdisk

Kort program för lätt smutsig/avspolad disk till exempel glas och kaffekoppar.

Universal

Standardprogram för normalt smutsig/avskrapad disk. (Ej intorkade matrester.)

Universal Plus

Effektivt program för mycket smutsig disk med lätt intorkade matrester. (Ej inbränd mat som till exempel gratängformar.)

Intensiv

Krafftfullt program för mycket smutsig disk med intorkade matrester. (Ej inbränd mat som till exempel gratängformar.) Detta program har maximal sköljefekt, och tar något längre tid än Universal Plus.

Vinglas

Skonsamt program för ömtålig disk som finare glas.

Ölglas

Program anpassat speciellt för robusta ölglas. Vid slutsköljningen doseras inget sköljmedel. Slutsköljningen sker automatiskt i kallvatten om det finns anslutet.

Plastdisk

Program avsett för att diska plastföremål som tål maskindisk. Även porlän och glas går bra att diska.

Ecodisk

Detta program är avsett för diskning av normalt smutsat gods och är det effektivaste programmet när det gäller kombinerad energi- och vattenförbrukning. Detta medför längre programtid. Programmet fungerar även bra för intorkade matrester, men är inte avsett för inbränd mat, till exempel gratängformar.

¹⁾ *Höj inställningsvärdet för avhårdaren vid frekvent användning av programmet. Se "Vattenhårdhet" i kapitel Inställningar.*

Grytor

Program för hårt smutsad disk som till exempel kastruller, grytor och gratängformar. Om diskmaskinen inte fylls av sådan disk, kan du fylla på med tallrikar och så vidare.

Snabbdisk sani ¹⁾

Kort program för rengöring och desinficering av diskgodset. Slutsköljningen har en temperatur över 85 °C i 3 minuter.

Universal sani ¹⁾

Program för effektiv rengöring och desinficering av diskgodset. Slutsköljningen har en temperatur över 85 °C i 3 minuter.

Avspolning

Program för att skölja av diskgodset.

Urpumpning

Program för att pumpa ur vatten, till exempel vid avbrutet program.

Program A / Program B / Program C

Program som kan anpassas efter specifika behov. Se "Skapa program" i kapitel Inställningar på sidan 10.

Välja tillval

För att välja ett tillval tryck på någon av tillvalsknapparna. Fältet vid knappen lyser när tillvalet är aktiverat. Vilka tillval du kan välja varierar mellan programmen.



Torkning

Tillvalet Torkning aktiverar en torkfas på 15 minuter och kan väljas för programmen Snabbdisk, Universal, Universal Plus, Intensiv, Vinglas, Ölglas, Plastdisk och Grytor. Energiförbrukningen blir då lätt förhöjd. När du startat programmet sparas tillvalet du gjort till nästa gång du kör samma program.



Fördröjd start

Vid val av Fördröjd start kommer diskmaskinen att starta 1-24 timmar efter det att du har tryckt på knappen Start/Stop.

1. Tryck en gång på knappen för att aktivera Fördröjd start. Tryck flera gånger eller håll in knappen för att ställa in önskat antal timmar. I displayen visas fördröjd start inklusive programtid.
2. Tryck på Start/Stop, diskmaskinen räknar ner med 1 timma åt gången och startar vid vald fördröjning.

Tryck och håll in Start/Stop i tre sekunder om du vill avbryta tillvalet Fördröjd start.

OBS!

Glöm inte att trycka på knappen Start/Stop för att starta programmet.

Starta diskmaskinen

Tryck och håll in Start/Stop tills displayen visar "Programmet startat". Detta indikerar att diskmaskinen är klar att starta. Stäng luckan ordentligt, annars startar inte diskmaskinen.

OBS!

Om maskinen inte startas inom 2 minuter efter senaste knapptryckning återgår den till att visa senast körda program.

Information i frontdisplayen

I frontdisplayen visas Visa kvarvarande tid, Visa temperatur och/eller Visa disksekvens. Välj själv önskad information som ska visas på frontdisplayen. Se "Driftinformation" i kapitel Inställningar på sidan 10.

Visa tid

När du valt program visas hur lång tid programmet tog förra gången det kördes. När du startat diskmaskinen visar displayen hur lång tid som återstår av programmet.

Tiden kan variera något från gång till gång beroende på temperatur på inkommande vatten, disk mängden, omgivningens temperatur med mera.

Under tiden som programmet körs, räknas tiden ner, och den tid som återstår av programmet visas i displayen. Återstående tid visas till exempel som 1:15, vilket alltså innebär att 1 timma och 15 minuter återstår av programmet.

OBS!

Återstående tidvisning kan i den första körningen av varje program vara något missvisande, eftersom diskmaskinen gör en uppskattning av tiden. Vid andra körningen av respektive program utgår diskmaskinen från den tid programmet tog vid föregående körning.

Visa temperatur

I displayen visas diskvattnets aktuella temperatur.

Visa disksekvens

I displayen visas aktuell disksekvens.

Om du vill avbryta eller byta program

Ett program bör enbart avbrytas om det är absolut nödvändigt.

Öppna luckan, tryck och håll in Start/Stop i tre sekunder, om du vill byta program sedan du startat diskmaskinen. Fyll på nytt diskmedel om luckan till doserarens diskmedelsfack öppnats (detta sker automatiskt om ett automatiskt doseringssystem är anslutet). Välj därefter ett nytt program, tryck på Start/Stop och stäng luckan.

! VARNING!

Risk för brännskada om diskmaskinens lucka öppnas under pågående program. Notera att diskmaskinens insida uppnår en hög temperatur särskilt under slutsköljningen.

Om diskmaskinen stängs av med Huvudströmbrytaren eller vid strömavbrott

Om diskprogrammet inte är avslutat fortsätter det avbrutna programmet när diskmaskinen får ström igen.

OBS!

Under torkningen avbryts programmet om strömmen stängs av eller om luckan är öppen i mer än 2 minuter.

Efter avslutat program

När programmet avslutats visas "END" i displayen.

Programslut indikeras även genom en ljudsignal. I kapitel Inställningar beskrivs hur du ändrar denna funktion.

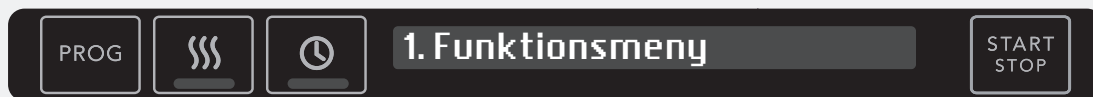
Diskmaskinen stängs av när luckan öppnas. Om inte luckan öppnats inom 60 minuter stängs diskmaskinen av automatiskt. Stäng av vattenkranen när diskmaskinen inte används för en längre tid.

! VARNING!

Diskmaskinens insida uppnår en hög temperatur under pågående program. Vidta försiktighet när luckan öppnas. Låt korgarna svalna innan de tas ut.

Rör inte värmeelementen i diskmaskinens botten, de är mycket varma under och precis efter ett avslutat diskprogram.

Inställningar



Öppna Funktionsmenyn:

	Knapptryck	Beskrivning
1.		Stäng av maskinen. Öppna luckan. Tryck och håll in Huvudströmbrytaren tills displayen tänds.
2.	 	Inom 20 sekunder; - tryck på knappen Torkning, 5 gånger. - tryck på knappen Fördröjd start, 5 gånger.
3.		Displayen visar Funktionsmeny. Bekräfta valet genom att trycka på Start/Stop. (Lämna menyn genom att trycka på knappen PROG tills Tillbaka? visas i displayen. Bekräfta valet genom att trycka på Start/Stop.)

Navigera i Funktionsmenyn:

	Knapptryck	Beskrivning
		Tryck på PROG för att scrolla mellan inställningarna.
		Tryck på Start/Stop för att lagra inställningen och komma vidare till nästa menysteg. (Lämna menyn genom att trycka på knappen PROG tills Tillbaka? visas i displayen. Bekräfta valet genom att trycka på Start/Stop.)

TIPS!

För att underlätta en eventuell framtida service notera valda inställningar i Funktionsmenyn.

Du kan göra följande inställningar i Funktionsmenyn:

Inställningar	Alternativ	
1. Språk	English/Svenska/Dansk/Norsk/ Suomi/Français/Deutsch/Italiano/ Español/Nederlands/Русский	Du kan välja vilket språk som visas i displayen.
2. Temp. i senaste program		I displayen visas diskvattnets högsta temperatur i senaste körda program.
3. Automatiskt doseringssystem	Dosera diskmedel	Lufta det automatiska doseringssystemet genom att aktivera Dosera diskmedel och Dosera spolglansmedel.
	Dosera spolglansmedel	
	Diskmedel: På/Av	Aktivera Diskmedel om diskmaskinen ansluts till ett automatiskt doseringssystem. <i>Diskmedel kommer doseras i 30 sekunder under huvuddisken.</i>
	Spolglansmedel: På/Av	Aktivera Spolglansmedel om diskmaskinen ansluts till ett automatiskt doseringssystem. <i>Spolglansmedel kommer doseras i 30 sekunder under slutsköljningen.</i>
	Spoltryck: Hög/Normal	Välj Hög enbart om diskmaskinen ansluts till ett automatiskt doseringssystem.
4. Barnspärr	Barnspärr: På/Av	För att förhindra att barn startar diskmaskinen kan en barnspärr (knappås) aktiveras.  För att tillfälligt inaktivera och aktivera barnspärren tryck och håll in knappen ovanför symbolen i 5 sekunder. (Barnspärren aktiveras automatiskt igen efter 2 minuter.)
5. Temperaturenhet	Celsius/Fahrenheit	Temperatur i displayen kan visas i °C (Celsius) eller i °F (Fahrenheit).
6. Driftinformation	Visa kvarvarande tid: På/Av	Välj vilken information som ska visas i frontdisplayen under pågående program. (Om Av väljs på alla kommer återstående tid att visas.)
	Visa temperatur: På/Av	
	Visa disksekvens: På/Av	
7. Volym ljudsignal	Av/Låg/Medel/Hög	Diskmaskinen talar via en ljudsignal om när programmet är klart eller om ett fel har uppstått.
8. Volym knappljud	Av/Låg/Medel/Hög	Signalen ger bekräftelse på en knapptryckning.
9. LCD kontrast	LCD kontrast: 1/2/3/4	Justering av kontrasten i displayerna.
10. Spolglansmedel	Spolglansmedel: 1/2/3/4/5/0	Inställning för dosering av spolglansmedel. (Enbart aktivt om Automatiskt doseringssystem för Spolglansmedel är inställt på Av.)

Inställningar	Alternativ																																		
11. Vattenhårdhet	Vattenhårdhet: 0-9	Inställning av avhårdaren. Välj inställning beroende på det inkommande vattnets hårdhetsgrad. Det är viktigt att inställningen är korrekt!																																	
		<table border="1"> <thead> <tr> <th>Tyska hårdhetsgrader</th> <th>Franska hårdhetsgrader</th> <th>Rekommenderad inställning</th> </tr> </thead> <tbody> <tr> <td>0-3°dH</td> <td>0-5°fH</td> <td>0</td> </tr> <tr> <td>4-5°dH</td> <td>6-9°fH</td> <td>1</td> </tr> <tr> <td>6-8°dH</td> <td>10-14°fH</td> <td>2</td> </tr> <tr> <td>9-11°dH</td> <td>15-20°fH</td> <td>3</td> </tr> <tr> <td>12-14°dH</td> <td>21-25°fH</td> <td>4</td> </tr> <tr> <td>15-19°dH</td> <td>26-34°fH</td> <td>5</td> </tr> <tr> <td>20-24°dH</td> <td>35-43°fH</td> <td>6</td> </tr> <tr> <td>25-29°dH</td> <td>44-52°fH</td> <td>7</td> </tr> <tr> <td>30-39°dH</td> <td>53-70°fH</td> <td>8</td> </tr> <tr> <td>40°dH</td> <td>71°fH</td> <td>9</td> </tr> </tbody> </table>	Tyska hårdhetsgrader	Franska hårdhetsgrader	Rekommenderad inställning	0-3°dH	0-5°fH	0	4-5°dH	6-9°fH	1	6-8°dH	10-14°fH	2	9-11°dH	15-20°fH	3	12-14°dH	21-25°fH	4	15-19°dH	26-34°fH	5	20-24°dH	35-43°fH	6	25-29°dH	44-52°fH	7	30-39°dH	53-70°fH	8	40°dH	71°fH	9
		Tyska hårdhetsgrader	Franska hårdhetsgrader	Rekommenderad inställning																															
		0-3°dH	0-5°fH	0																															
		4-5°dH	6-9°fH	1																															
		6-8°dH	10-14°fH	2																															
		9-11°dH	15-20°fH	3																															
		12-14°dH	21-25°fH	4																															
		15-19°dH	26-34°fH	5																															
		20-24°dH	35-43°fH	6																															
25-29°dH	44-52°fH	7																																	
30-39°dH	53-70°fH	8																																	
40°dH	71°fH	9																																	
		<i>Höj inställningsvärdet för avhårdaren vid problem med vita beläggningar på diskgodset och i diskmaskinen.</i>																																	
12. Vattenanslutning	Vattenanslutning: Enkel/Mix	Välj Enkel om diskmaskinen är ansluten till kallt eller varmt vatten. Välj Mix om diskmaskinen är ansluten till både kallt och varmt vatten.																																	
13. Skapa program	Utforma egna diskprogram (Program A, Program B och Program C) efter verksamhetens specifika behov.																																		
–Skapa program A	<i>Förprogrammerat: Fördisk 1: Av, Fördisk 2: Av, Huvuddisk temp.: 45 °C, Huvuddisk tid: 5 min., Spoltryck: Normal, Sköljning 1: Kall, Sköljning 2: Av, Sköljning 3: Av, Slutsköljning temp.: 45 °C, Slutsköljning hålltid: 1 min.</i>																																		
–Skapa program B	<i>Förprogrammerat: Fördisk 1: Varm, Fördisk 2: Av, Huvuddisk temp.: 60 °C, Huvuddisk tid: 20 min., Spoltryck: Normal, Sköljning 1: Varm, Sköljning 2: Kall, Sköljning 3: Av, Slutsköljning temp.: 65 °C, Slutsköljning hålltid: 5 min.</i>																																		
–Skapa program C	<i>Förprogrammerat: Fördisk 1: Kall, Fördisk 2: Varm, Huvuddisk temp.: 70 °C, Huvuddisk tid: 20 min., Spoltryck: Normal, Sköljning 1: Varm, Sköljning 2: Kall, Sköljning 3: Av, Slutsköljning temp.: 75 °C, Slutsköljning hålltid: 15 min.</i>																																		
	1. Fördisk 1	Av/Kall/Varm (50 °C)																																	
	2. Fördisk 2	Av/Kall/Varm (50 °C)																																	
	3. Huvuddisk temp.	Välj temperatur i huvuddisk (20 °C-70 °C).																																	
	4. Huvuddisk tid	Välj tid för huvuddisk (5-20 min.).																																	
	5. Spoltryck	Hög/Normal <i>Välj Hög enbart om diskmaskinen ansluts till ett automatiskt doseringssystem.</i>																																	
	6. Sköljning 1	Av/Kall/Varm (50 °C)																																	
	7. Sköljning 2	Av/Kall/Varm (50 °C)																																	
	8. Sköljning 3	Av/Kall/Varm (50 °C)																																	
	9. Slutsköljning temp.	Välj temperatur i slutsköljning (40 °C- 85 °C). <i>Den maximala temperaturen kan stiga något (2 °C) för att garantera att slutsköljningen håller utsatt temperatur hela hålltiden.</i>																																	
	10. Slutsköljning hålltid	Välj hålltid för vald temperatur i slutsköljning (1-15 min.).																																	
	–Spara program	Bekräfta inställningarna genom att trycka på Start/Stop.																																	

Inställningar	Alternativ	
14. Välj program	Snabbdisk, Universal, Universal Plus, Intensiv, Vinglas, Ölglas, Plastdisk, Ecodisk, Grytor, Snabbdisk sani, Universal sani, Avspolning, Urpumpning, Program A, Program B, Program C	Program kan visas eller döljas i menyn. Välj mellan På och Av. <i>Om alla program sätts till Av kommer programmet Ecodisk att visas i displayen.</i>

Skötsel och rengöring

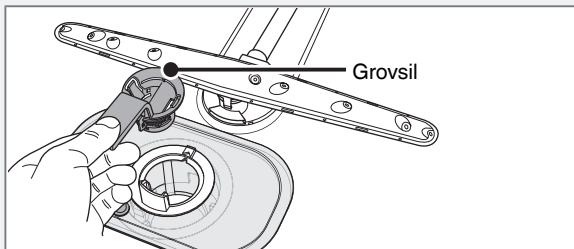
⚠ VARNING!

Fastighetens huvudströmställare måste vara avslagen eller eluttaget spänningslöst under arbetet!

Grovsilen

I grovsilen samlas större matrester, som inte utan vidare kan passera avloppspumpen. Töm grovsilen vid behov.

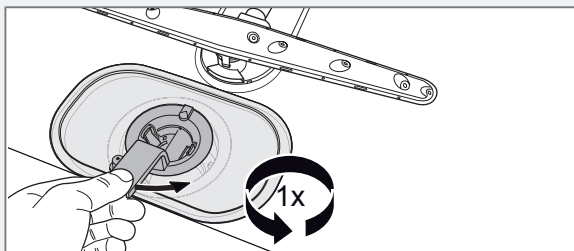
1. Lyft grovsilen rakt upp med hjälp av handtaget.
2. Töm grovsilen. Glöm inte att sätta tillbaka den!



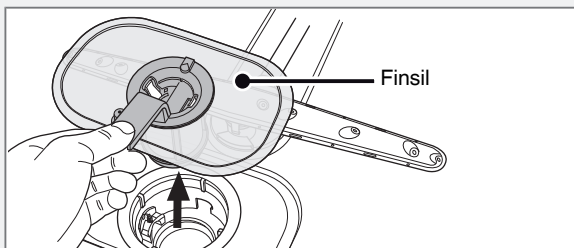
Finsilen

Det som samlas på finsilen spolras automatiskt av vid varje diskomgång. Rengör finsilen vid behov.

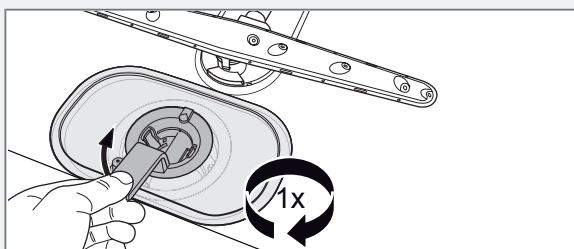
1. Vrid handtaget moturs ett varv.



2. Lyft silen rakt upp med handtaget. Avlägsna sedan grovsilen för att kunna rengöra finsilen.



3. Kontrollera att det färgade skyddet till höger i bottenbrunnen sitter på plats.
4. Återmontera i omvänd ordning. Kontrollera att kanterna tätar ordentligt när du sätter tillbaka finsilen.
5. Lås fast silen genom att vrida handtaget medurs till stoppläge. Handtaget ska peka rakt ut från diskmaskinen.



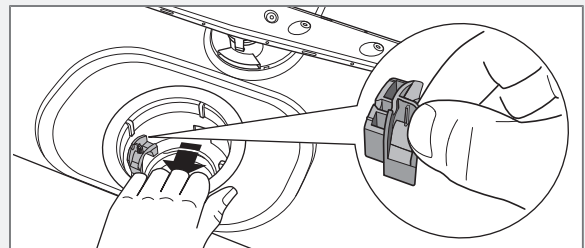
OBS!

Diskresultatet kan påverkas om silarna inte är rätt monterade. Observera att diskmaskinen inte får användas utan att silarna är monterade!

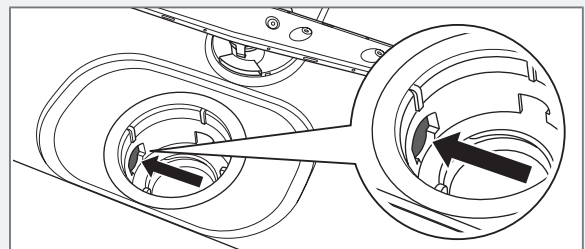
Avloppspumpen

Om vattnet inte har pumpats ut ur diskmaskinen efter avslutat diskprogram kan det bero på att avloppspumpen blockeras av ett främmande föremål. Pumpen kan nås inifrån diskmaskinen.

1. Gör diskmaskinen strömlös genom att slå av fastighetens huvudströmställare.
2. Ta bort grovsilen och finsilen.
3. Ta bort den lilla gula passbiten till vänster i bottenbrunnen genom att trycka in spärren i pilens riktning (se bild nedan).



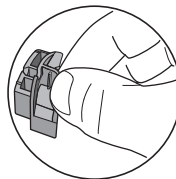
4. Genom att sticka in fingret i hålet kommer du åt att snurra pumpvingen och ta bort eventuella stopp.



5. Montera tillbaka passbiten och därefter silarna.
6. Slå på fastighetens huvudströmställare.
Om diskmaskinen ändå inte går att starta och ett surrande ljud hörs har överfyllnadsskyddet aktiverats.
 - Stäng av vattnet.
 - Slå av fastighetens huvudströmställare.
 - Ring service.

OBS!

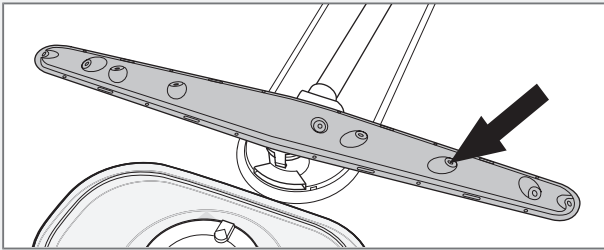
Glöm inte montera tillbaka passbiten.



Spolarmarna

Hål och lagringar kan ibland bli igensatta. Peta bort skräpet med en nål eller liknande. Spolarmarna har även hål på undersidan.

För att underlätta rengöringen kan du lossa spolarmarna. Glöm inte att sätta tillbaka dem igen.



Undre spolarm

- Dra den undre spolarmen rakt upp för att lossa den.

Övre spolarm

- Dra ut överkorgen.
- Skruva spolarmslagringen motsols för att lossa spolarmen från överkorgen.

Rengöring av maskinens utsida

Rengör utsidan och programpanelen med mildt rengöringsmedel. Använd inga lösningsmedel, de kan skada maskinen.

OBS!

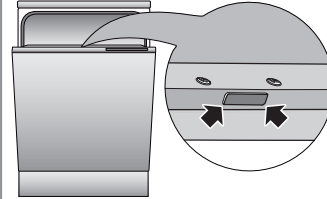
Duscha inte maskinen med vattenstråle!

Luckan

När du gör rent kanten runt luckan använd endast en lätt fuktad trasa (eventuellt med lite rengöringsmedel).

! VARNING!

Spruta inte med duschflaska eller liknande runt lucklåset. Detta för att undvika att vatten tränger in i lucklåset och kommer i kontakt med de elektriska komponenterna.



Kalkavlagringar

Diskmaskinens innerbehållare är tillverkad av rostfritt stål och hålls ren genom normal användning. Om du har kalkhaltigt (hårt) vatten kan det dock bildas kalkavlagringar i diskmaskinen. Kör i så fall ett program med två matskedar citronsyra i diskmedelsfacket (utan diskgoods i maskinen). (År ett automatiskt doseringssystem anslutet bör det inaktiveras vid rengöring med citronsyra för att uppnå önskad effekt.)

Panelen

Håll sensorknapparna rena och fria från fett. Torka av dem med torr eller lätt fuktad trasa. Använd aldrig rengöringsmedel – det kan repa ytan. Stäng av diskmaskinen med Huvudströmbrytaren vid rengöring av sensorknapparna för att undvika ofrivilliga knapptryckningar.

Felsökning

Frontdisplay	Typ av fel i display	Åtgärd
F10	Överfullnad 1	Rensa avloppspumpen. Se kapitel Skötsel och rengöring. Om problemet kvarstår ring service.
F11	Uttömningsfel	Se "Vatten kvar i diskmaskinen" i tabellen "Problem" nedan. Om problemet kvarstår ring service.
F12	Vattenintagsfel	Kontrollera att vattenkranen är öppen. Kontrollera att yttre silen på inloppsslangen inte är blockerad. Om problemet kvarstår ring service.
F40	Ventilläckage	Stäng av vattenkranen och ring service.
F41	Temp. stoppfel 3	Kontrollera proppar/säkringar. Kontrollera även att avloppsslangen är installerad enligt installationsanvisningen. Om problemet kvarstår bryt strömmen med fastighetens huvudströmställaren och ring service.
F42	Termistorfel 1	Ring service.
F43	Trycksensorfel 1	Ring service.
F47	Trycksensorfel 2	Ring service.
F48	Termistorfel 2	Ring service.
F49	Temp. stoppfel 1	Ring service.
F50	Temp. stoppfel 2	Ring service.
F51	Temp. stoppfel 4	Kontrollera proppar/säkringar. Om problemet kvarstår bryt strömmen med fastighetens huvudströmställaren och ring service.
F52	Vattennivåfel	Kontrollera att yttre silen på inloppsslangen inte är blockerad. Kontrollera även att avloppsslangen är installerad enligt installationsanvisningen. Om problemet kvarstår ring service.
F53	Cirkulationsfel	Kontrollera att silarna inte är igensatta. Starta diskmaskinen på nytt. Om problemet kvarstår ring service.
F54	Överfullnad 2	Stäng av vattenkranen och ring service.
F55	Kommunikationsfel MCU	(MCU är en förkortning för "Motor Control Unit"). Ring service.
F56	Cirkulationsfel	Ring service.
F57	Fel version MCU	(MCU är en förkortning för "Motor Control Unit"). Ring service.
F58	Kommunikationsfel UIC	(UIC är en förkortning för "User Interface Control"). Ring service.
F59	Fel version UIC	(UIC är en förkortning för "User Interface Control"). Ring service.
F60	Okänt fel	Ring service.

Tryck på valfri knapp för att ta bort felmeddelandet.

Problem	Tänkbara orsaker	Åtgärder
Disken är inte ren.	Spolarmarna går inte runt.	Lyft av armarna och gör rent. Kontrollera att diskgodsets inte hindrar spolarmarna.
	Spolarmarnas hål eller lagringar är igensatta.	Rengör spolarmarna. Se kapitel Skötsel och rengöring.
	För svagt diskprogram.	Byt till ett kraftigare program.
	Felaktig dosering av diskmedel.	Dosera efter vattnets hårdhetsgrad. Kraftig över- eller underdosering medför försämrat diskresultat.
	Gammalt diskmedel. Diskmedel är färskvara.	Undvik storförpackningar.
	Felaktig lastning av diskmaskinen.	Täck inte porslin med stora skålar eller dylikt. Undvik att placera mycket höga glas i hörnen av korgarna.
	Glas och koppar har välvt under diskningen.	Ställ diskgodset stadigt.
	Silarna är inte korrekt monterade.	Kontrollera att silarnas handtag är låst i stoppläget. Handtaget ska peka rakt ut från diskmaskinen.
	Skyddet för avloppspumpen saknas.	Kontrollera att det färgade skyddet till höger i bottenbrunnen sitter på plats. Se kapitel Skötsel och rengöring.
Fläckar eller slöja på diskgodset.	Avhårdaren läcker salt.	Kontrollera att saltlocket är ordentligt åtskruvat. Annars ring service.
	Felaktigt inställd avhårdare.	Se "Vattenhårdhet" i kapitel Inställningar.
	Felaktigt inställd dosering för spolglansmedel.	Se kapitel Innan du diskar första gången och "Spolglansmedel" i kapitel Inställningar.
	Saltbehållaren är tom.	Fyll på salt. Se kapitel Innan du diskar första gången.
	Kalkavlagringar på grund av för hårt vatten (vatten med hög kalkhalt).	Byt till ett surt spolglansmedel. Se avsnittet Kalkavlagringar i kapitel Skötsel och rengöring.
	För hög temperatur och/eller för mycket diskmedel kan orsaka så kallad etsning på kristallglas. Detta kan tyvärr inte åtgärdas, bara förebyggas.	Diska kristallglas i låg temperatur och dosera diskmedel med försiktighet. Kontakta diskmedelstillverkaren.
Diskgodset har en vit/blå kladdig film.	För hög dosering av spolglansmedel.	Sänk doseringen. Se under kapitel Innan du diskar första gången och "Spolglansmedel" i kapitel Inställningar. Om vattnet är mycket mjukt kan du eventuellt späda ut spolglansmedlet med hälften vatten.
Fläckar på rostfritt eller silver.	Vissa matrester såsom senap, majonnäs, citron, vinäger, salt och dressing kan orsaka fläckar på rostfritt stål om det lämnas kvar en längre tid.	Skölj bort den här sortens matrester om du inte ska starta diskmaskinen på en gång. Använd gärna programmet Avspolning.
	Allt rostfritt kan ge fläckar på silver om de kommer i kontakt under diskningen. Även aluminium kan orsaka fläckar på diskgodset.	Föremål av silver och rostfritt bör inte komma i beröring med varann under diskningen.
Fläckar som är kvar efter diskningen.	Läppstift och te kan vara svårt att diska bort.	Byt till ett diskmedel med blekmedel.
Skum från diskmedel kvar i diskmaskinen.	Funktionsmenyn är felaktigt inställd.	Kontrollera att inställningen Spoltryck under Automatiskt doseringssystem är rätt inställd.
		Kontrollera att inställningen Spoltryck under Program A, Program B och Program C är rätt inställd.

Problem	Tänkbara orsaker	Åtgärder
Oljud vid diskning.	Funktionsmenyn är felaktigt inställd.	Kontrollera att inställningen Spoltryck under Automatiskt doseringssystem är rätt inställd.
		Kontrollera att inställningen Spoltryck under Program A, Program B och Program C är rätt inställd.
Slamrande ljud vid diskning.	Dysken är inte rätt placerad eller spolarmarna går inte runt.	Kontrollera att diskgodset står stadigt. Snurra på spolarmarna för att se att de går runt.
Diskmaskinen startar inte.	Knappen Start/Stop har tryckts in för kort stund.	Tryck och håll in Start/Stop tills "Programmet startat" visas i displayen. Detta indikerar att diskmaskinen är klar att starta.
	Luckan är inte ordentligt stängd.	Kontrollera.
	En propp/ säkring har löst ut.	Kontrollera.
	Fastighetens huvudströmställare är avslagen.	Kontrollera.
	Vattenkranen är stängd.	Kontrollera.
	Överfyllnad/läckage.	Kontrollera.
	Ett surrande ljud (avloppspumpen) hörs från diskmaskinen, som ej upphör när strömmen bryts med Huvudströmbrytaren.	Stäng av vattenkranen. Slå av fastighetens huvudströmställare och ring därefter service.
1 minut visas i displayen.	Programmet tar längre tid än beräknat.	Ingen, nästa gång programmet körs visas den korrigerade tiden.
	Regenerering av avhårdaren sker vilket förlänger programtiden.	
Vatten kvar i diskmaskinen.	Silarna är igensatta.	Rensa grovsilen och finsilen.
	Silarna är inte korrekt monterade.	Kontrollera att silarnas handtag är låst i stoppläget. Handtaget ska peka rakt ut från diskmaskinen.
	Föremål i avloppspumpen.	Rensa avloppspumpen. Se kapitel Skötsel och rengöring.
	Skyddet för avloppspumpen saknas.	Kontrollera att det färgade skyddet till höger i bottenbrunnen sitter på plats. Se kapitel Skötsel och rengöring.
	Veck på avloppsslangen.	Kontrollera att slangen inte har några veck eller skarpa böjar.
	Stopp i avloppsslangen.	Lossa avloppsslangen där den är ansluten till diskbänkens vattenlås. Kontrollera att inget skräp har fastnat. Är den konformiga delen av röret kapad så att innerdiametern är minst 14 mm?
Dålig lukt i diskmaskinen.	Smuts kring lister och hörn.	Gör rent med en diskborste och låglöddrande rengöringsmedel.
	Program med låg temperatur är valt under en längre tid.	Kör ett program med en högre temperatur cirka 1 gång i månaden.
Diskgodset blir inte tillräckligt torrt.	Diskmaskinen är inte fullastad.	Lasta diskmaskinen full.
	Spolglansmedlet är slut eller inställt på för låg dosering.	Fyll på eller öka doseringen av spolglansmedel. Se under kapitel Innan du diskar första gången och "Spolglansmedel" i kapitel Inställningar.
		Aktivera tillvalet Torkning.
		Välj ett program med högre temperatur i slutsköljningen.
		Öppna luckan på glänt efter avslutat program.

Problem	Tänkbara orsaker	Åtgärder
Luckan går inte att stänga.	Korgarna sitter inte i rätt läge.	Kontrollera att korgarna är i rätt horisontellt läge.
		Kontrollera att diskgodset inte hindrar disk-korgarna från att skjutas in i rätt läge.
Sensorknapparna reagerar inte på tryck.	Du har tryckt på sensorknapparna för snabbt efter du öppnat luckan.	Vänta en stund och prova igen.
	Smuts på sensorknapparna.	Rengör med torr eller lätt fuktad trasa.
	Luckan är inte tillräckligt öppen.	Öppna luckan för att aktivera panelen.



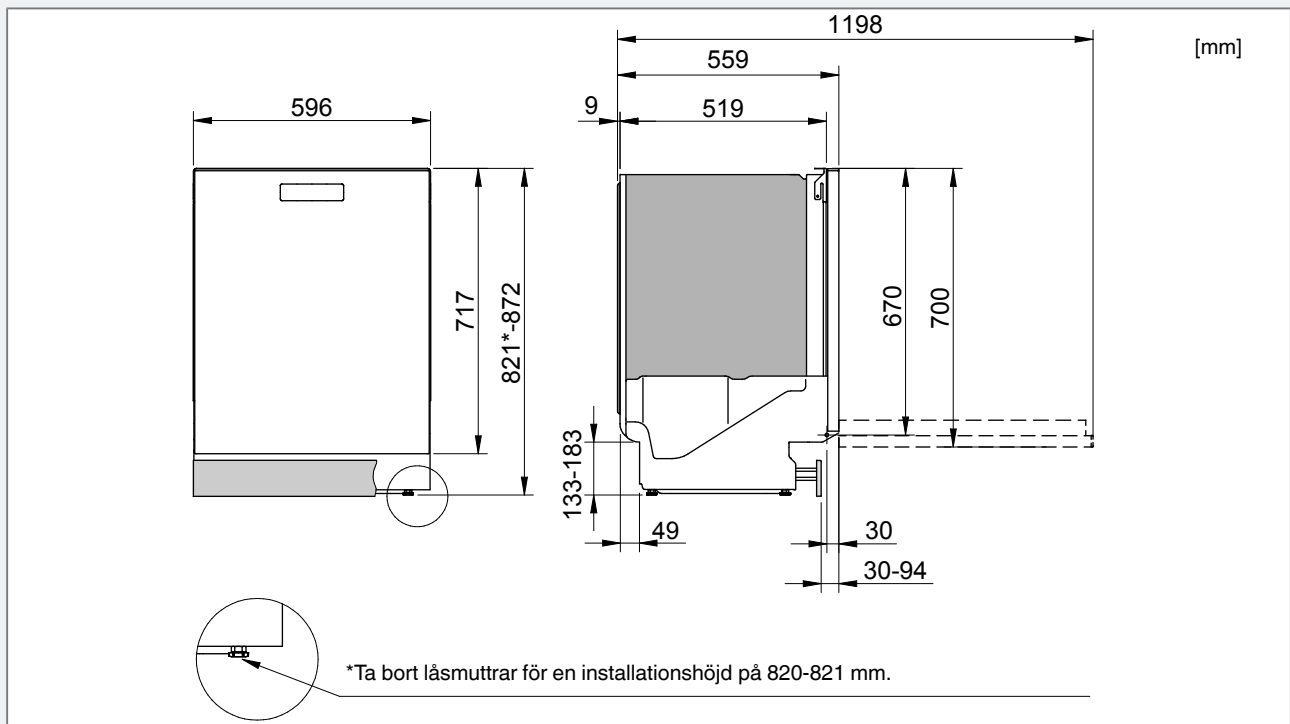
Teknisk information

Tekniska uppgifter

Varumärke:	ASKO
Höjd:	817-872 mm
Bredd:	596 mm
Djup:	559 mm
Vikt:	52 kg ¹⁾
Kapacitet:	13 kuvert
Vattentryck:	0,03–1,0 MPa 0,3–10 kp/cm ² 3-100 N/cm ²
Elektrisk anslutning:	Se typskylt
Anslutningseffekt:	Se typskylt
Ljudnivå:	47 dB(A) re 1 pW

¹⁾ Vikten kan variera på grund av olika specifikationer.

Installation



Säkerhetsanvisningar

- Anslutning till el, vatten och avlopp ska utföras av en person med erforderlig kompetens.
- Följ alltid gällande bestämmelser för vatten, avlopp och el.
- Var försiktig vid installationen! Använd skyddshandskar! Var alltid två stycken!
- Placera ett vattentätt skyddstråg på golvet under diskmaskinen för att förebygga eventuella vattenläckage.
- Innan du skruvar fast diskmaskinen, provkör diskmaskinen med programmet Avspolning. Kontrollera att diskmaskinen tar in vatten och tömmer. Kontrollera även att det inte förekommer några läckage vid anslutningarna.

⚠ VARNING!

Ventilationsöppningen som sitter i nedre delen av luckan får inte blockeras av en matta eller liknande.

⚠ VARNING!

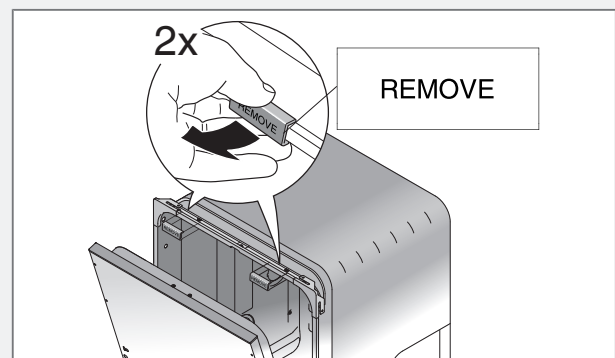
Stäng av vattentillförseln när du installerar diskmaskinen!

⚠ VARNING!

Fastighetens huvudströmställare måste vara avslagen eller eluttaget spänningslöst under arbetet!

Transportskydd för luckan

Glöm inte att ta bort transportskydden för luckan då du packar upp diskmaskinen.



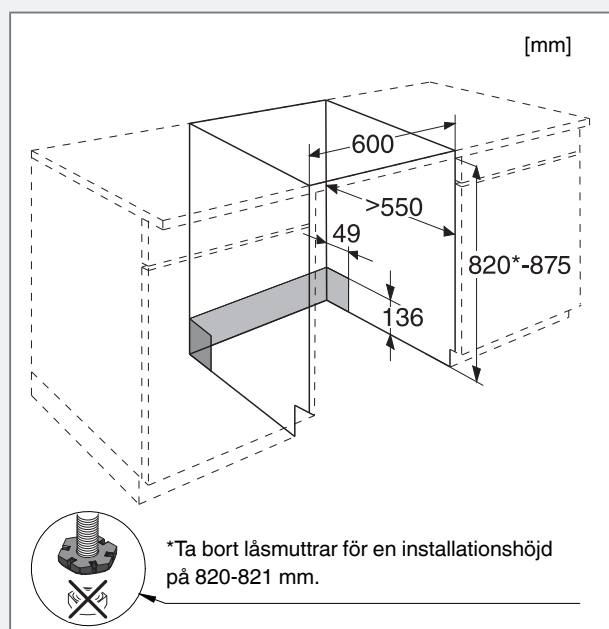
Förslag hur diskmaskinen kan placeras

Diskmaskinen kan placeras som inbyggd, helt fristående eller delvis inbyggd. Vid inbyggnad kontrollera att det är en luftspalt på 3 mm mellan arbetsbänkens undersida och diskmaskinens överkant samt bakom diskmaskinen.

Inredningen runt om diskmaskinen bör vara anpassad för professionellt bruk för att klara det varma kondensvattnet.

A. Inbyggd

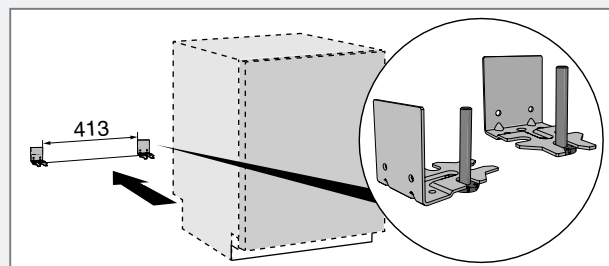
Diskmaskinen är avsedd att byggas in under en bänkskiva. Inbyggnadsmått framgår av bilden. Evakueringshål för sladdar/kablar behöver inte vara större än 38 mm i diameter. Öka evakueringshålet till 50 mm i diameter om diskmaskinen även ska anslutas till ett automatiskt doseringssystem. Se till att evakueringshållets kanter är jämna och inte skadar avlopp- och inloppslangen samt elsladden.



B. Fristående

En fristående diskmaskin måste förses med tippskydd. Det består av två fästjärn, som skruvas fast enligt bilden.

Därefter skjuter man in diskmaskinen så att fästjärnen griper om de bakre fötterna. Diskmaskinen kan nu inte tippa, om den öppna luckan belastas. Om diskmaskinen placeras helt fristående, ska både sidoplåtar och arbetsskiva monteras. Tillbehören kan köpas där du köpt diskmaskinen.



! VARNING!

En helt fristående diskmaskin måste förses med tippskydd.

C. Delvis inbyggd

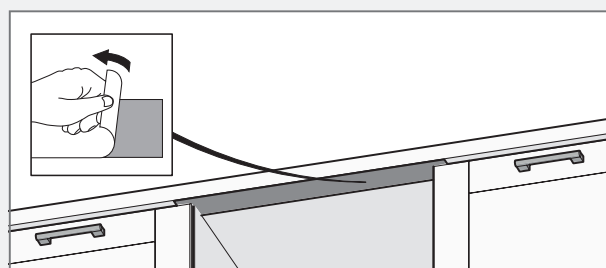
Om diskmaskinen placeras så att någon av sidorna blir synlig ska en sidoplåt monteras. Tillbehör kan köpas där du köpt diskmaskinen.

Montera ljusavskärningsfilmen

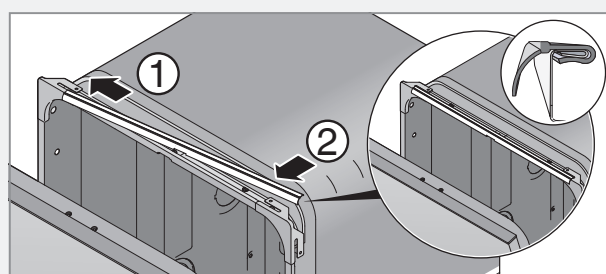
Montera ljusavskärningsfilmen (bifogas dokumentsats) ovanför sensorknapparna under bänkskivan. Ljusavskärningsfilmens funktion är att få sensorknapparna att fungera optimalt, samt att skydda bänkskivan från fukt.

OBS!

Ytan där ljusavskärningsfilmen ska sitta ska vara ren och torr.

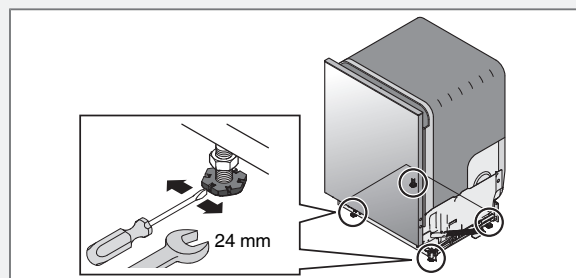


Montera lucklisten



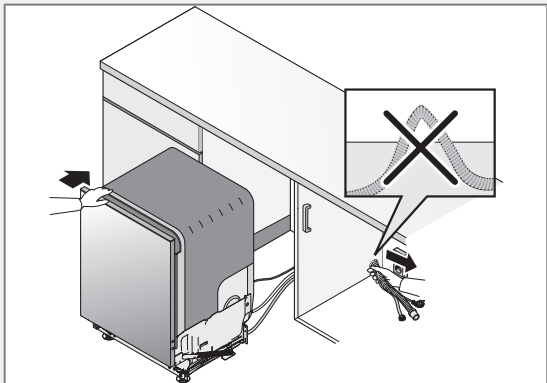
Justera höjden och skjut diskmaskinen på plats

1. Börja med att mäta höjden från golvet till underkanten av arbetsbänken.
2. Mät höjden från golvet till diskmaskinens överkant.
3. Justera samtliga fötter genom att skruva dem medurs för att höja eller moturs för att sänka.



4. Kontrollera att det är en luftspalt på 3 mm mellan arbetsbänkens undersida och diskmaskinens överkant samt bakom diskmaskinen.
5. Dra åt låsmuttrarna (låsmuttern) på de bakre fötterna.
6. Skjut diskmaskinen på plats.

- Dra i avloppsslangen och anslutningsröret när diskmaskinen skjuts på plats. Dra även i slangar samt kablage till det automatiska doseringssystemet om det är anslutet.
- Kontrollera att slangen inte har några veck eller skarpa böjar, eller att det finns något som kan skada slangarna.



7. Finjustera de främre fötterna (diskmaskinen får luta högst 5 mm) och dra åt låsmuttrarna.

Om du vill placera din maskin fristående kan du hoppa över punkterna 1, 2 och 4 ovan.

Anslutning till avlopp

Diskmaskinen kan pumpa ut upp till 20 l avloppsvatten per minut, vilket avloppet måste kunna ta emot.

När avloppsslangen leds till en anslutningsnippel vid diskbänkens vattenlås, se bild 1, observera då att slangen måste fästas i höjd med diskbänkens undersida, i annat fall kan diskvatten från diskhon rinna ner i diskmaskinen. Avloppsslangen träs på ett konformat anslutningsrör vid diskbänkens vattenlås. Det konformat röret måste kapas till en invändig diameter av minst 14 mm. För fler alternativa anslutningar se bild 2 och 3.

Avloppsslangen får förlängas med högst 3 m (den totala längden på avloppsslangen får ej överstiga 4,5 m). Eventuella skarvkopplingar och skarvrör måste ha en inre diameter av minst 14 mm. Helst ska man dock ersätta avloppsslangen med en ny utan skarv.

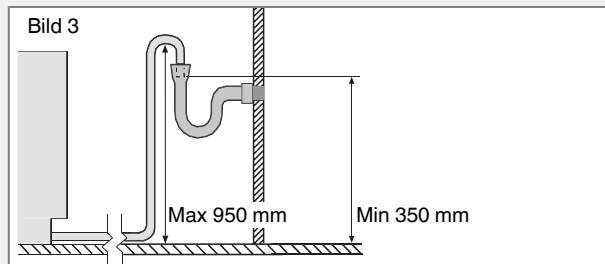
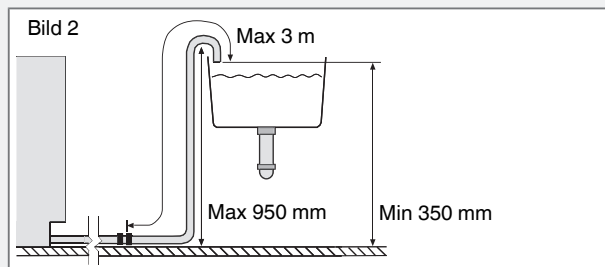
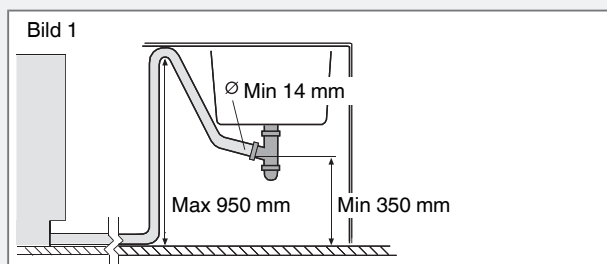
Ingen del av avloppsslangen får ligga högre än 950 mm över diskmaskinens botten. Slangen får inte ledas direkt till golvbrunn eller liknande. I så fall kan slangen fungera som en sughävert som tömmer diskmaskinen.

Slangen måste alltid mynna ut minst 350 mm över diskmaskinens botten.

Se till att avloppsslangen inte veckar sig.

OBS!

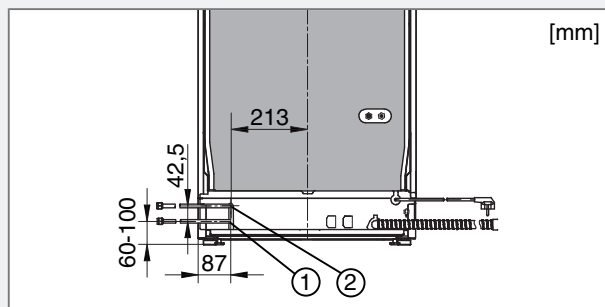
Slangen måste fästas i höjd med diskbänkens undersida.



Anslutning till vatten

Diskmaskinen kan anslutas till varmt (max 70 °C) och/eller kallt vatten. Diskmaskinen anpassar sig automatiskt till det anslutna vattnet för att få bästa diskresultat. För att uppnå optimal kort disktid ska diskmaskinen vara ansluten till varmt vatten.

Vattentrycket måste vara mellan 0,03–1,0 MPa. För att uppnå optimal kort disk tid ska vattentrycket vara minst 0,3 MPa.



1. Anslutning för varmt eller kallt vatten (Vattenanslutning: Enkel).
2. Anslutning för kallt vatten vid installation av både varmt och kallt vatten (Vattenanslutning: Mix). Anslutningen ska vara igensatt med en plugg när den ej används.

Installation skall utföras av behörig fackman.

Det måste finnas en avstängningskran på tillloppsledningen. Avstängningskranen ska placeras lättåtkomlig, så att vattnet kan stängas av om diskmaskinen måste flyttas.

Använd endast de tillloppslangar som levereras med diskmaskinen. Återanvänd inte gamla eller andra lösa tillloppslangar.

När installationen är klar, öppna avstängningskranen och låt trycket stå på en stund och kontrollera att alla anslutningar är täta.

Anslutning till el

Information om den elektriska anslutningen hittar du på typskylten. Dessa uppgifter måste stämma överens med elnätets data.

Anslutning till el vid installation ska utföras av tillverkarens service agent eller någon med liknande fackmässiga behörighet.

Diskmaskin måste anslutas till jordfelsbrytare enligt gällande säkerhetsföreskrifter.

Fastighetens huvudströmställare ska vara allpolig och placeras utanför installationsutrymmet för att vara lättåtkomligt efter installation av diskmaskinen. Grenuttag, förlängningssladd eller timer får ej användas.

Tillverkaren rekommenderar att diskmaskinen ansluts i befintligt utförande vid leverans. Vid eventuellt byte av elkabel ska ändhylsor, motsvarande de som levereras med maskinen, användas. Se omkopplingsdiagram som följer med maskinen. Vid ett eventuellt byte av elkabel till 1-fas ska H05W-F 3x1,0 mm² användas.

Byte av elkabel samt reparation och underhåll som berör säkerhet eller prestanda ska utföras av tillverkarens service agent eller någon med liknande fackmässiga behörighet.

OBS!

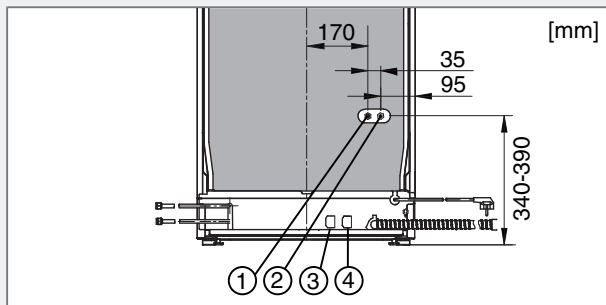
Tillverkaren ansvarar ej för skador som uppstått på grund av brister i eller felaktig elinstallation.

Anslutning till automatiskt doseringssystem

Diskmaskinen kan anslutas till ett automatiskt doseringssystem för professionellt diskmedel och spolglansmedel vilket förenklar det dagliga användandet och minskar risken för överdosering.

Anslutning till ett automatiskt doseringssystem ska utföras av leverantören av systemet eller någon med liknande fackmässiga behörighet.

Anslut doseringssystemet på diskmaskinens baksida. Montera alltid tillbaka skydd och pluggar om doseringssystemet kopplas bort.

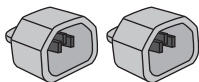


1. Anslutning för diskmedel (slangdiameter 6 mm). Tag bort plugg och anslut slang.
2. Anslutning för spolglansmedel (slangdiameter 4 mm). Tag bort plugg och anslut slang.
3. Anslutning till kabel för impuls av diskmedel (230 V).
4. Anslutning till kabel för impuls av spolglansmedel (230 V).

I kapitel Inställningar på sidan 10 beskrivs hur man aktiverar ett automatiskt doseringssystem samt hur man luftar systemet.

! VARNING!

Risk för kontakt med högspänning! Medföljande skydd ska vara monterade på diskmaskinens kablageanslutningar/kablage för automatiskt doseringssystem under installation samt om doseringssystemet kopplas bort. Skydden förhindrar kontakt med högspänning samt även risk för vatten och smuts i kablage.



! VARNING!

Var uppmärksam på de risker som finns vid hantering av professionellt disk- och spolglansmedel. Skyddshandskar och skyddsglasögon bör användas vid hantering.

Följ leverantörens säkerhetsföreskrifter gällande hantering och lagring av diskmedel samt spolglansmedel.

Spädning av disk- och spolglansmedel

För korrekt spädning av disk- och spolglansmedel beräkna doseringen utifrån den vattenmängd som finns i maskinen.

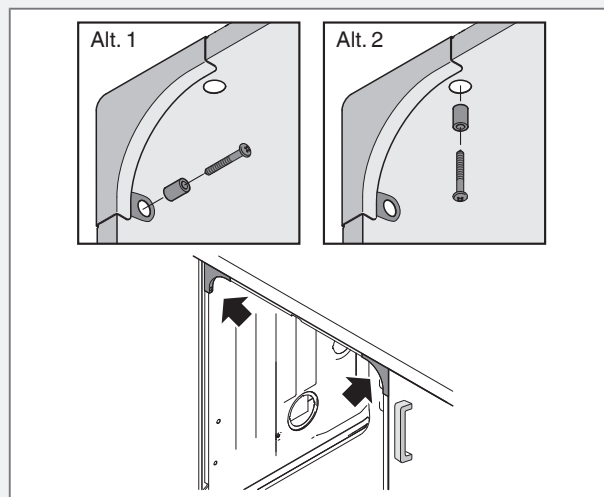
Vattenmängd i maskinen:

- 4,5 liter vid diskmedelsdosering
- 3,5 liter vid spolglansmedelsdosering

Skruva fast diskmaskinen

(Gäller diskmaskiner som byggs in.)

Kontrollera efter fastsättning att de främre fötterna ligger an mot golvet.



Inställning av sockeln (endast om man har sparkplåt som tillbehör)

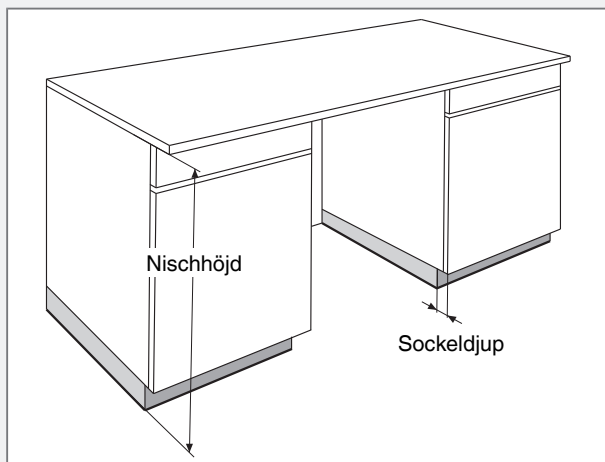
Diskmaskinen levereras med en eller två sparkplåtar beroende på modell. Tabellen visar vilken sparkplåt du ska använda beroende på vilken nischhöjd och sockeldjup du har.

Nischhöjd (mm)	Sockeldjup (mm)							
	30	40	50	60	70	80	90	100
820	N/A	N/A	N/A	N/A	N/A	L	L	L
830	N/A	N/A	N/A	N/A	L	L	L	L
840	L	L	L	L	L	L	L	L
850	N/A	N/A	N/A	N/A	N/A	H	H	H
860	N/A	N/A	N/A	N/A	H	H	H	H
870	H	H	H	H	H	H	H	H

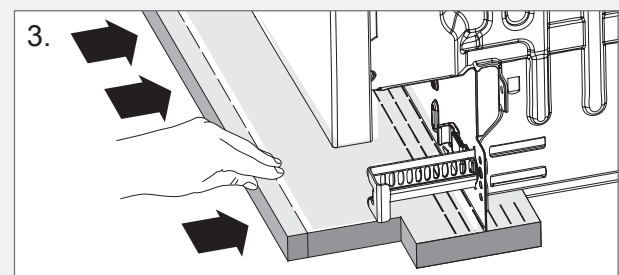
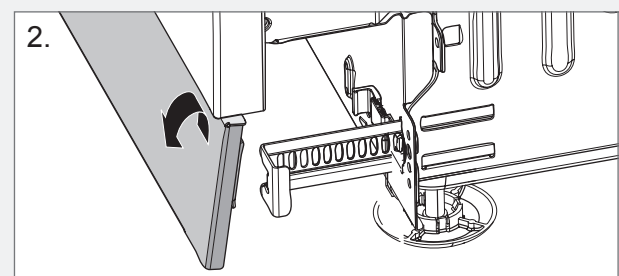
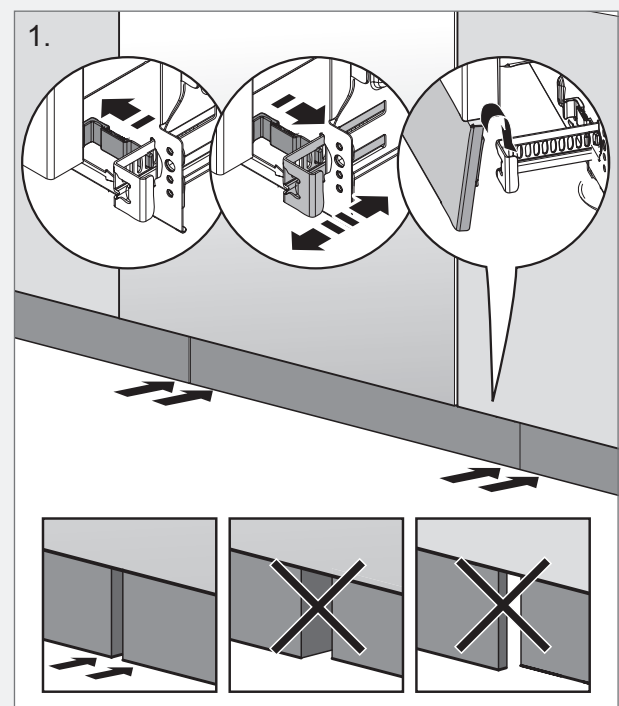
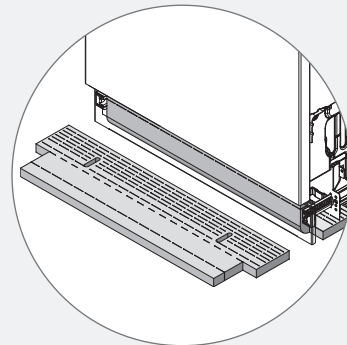
L Låg sparkplåt (höjd=90 mm) □ 700456 ■ 700457 ■ 702602

H Hög sparkplåt (höjd=120 mm) □ 700440 ■ 700441 ■ 702603

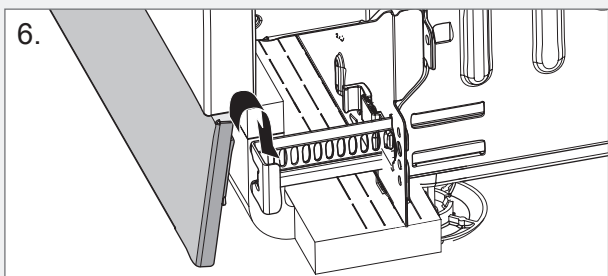
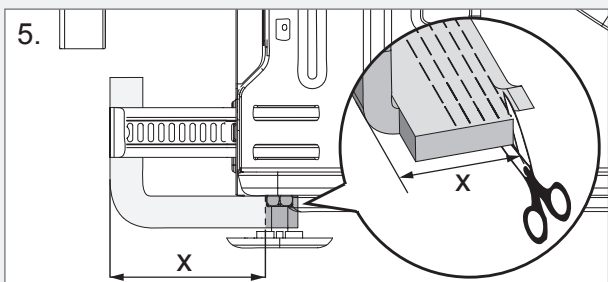
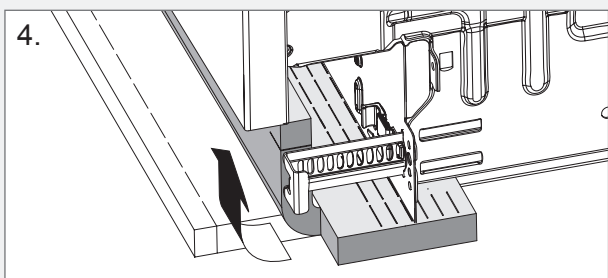
N/A Rekommenderas inte med avseende på det estetiska utseendet.



Ställ in rätt sockeldjup så här



Service



Läs kapitel Felsökning innan du kontatar service. Anteckna uppgifterna på typskylten som sitter på höger insida av diskmaskinen. Notera artikelnummer (1) och serienummer (2).

1

ART. NO. _____

SERIAL NO. _____

2

Programtabell

Program	Fördisk temperatur	Huvuddisk temperatur	Sköljning temperatur	Slutsköljning temperatur	Förbrukningsvärdet ¹⁾						
					Kallt vatten ²⁾		Varmt vatten ³⁾		Vattenförbrukning (liter)		
					Disktid ⁴⁾ (ca tim:min)	Energi (ca kWh)	Disktid ⁴⁾ (ca tim:min)	Energi (ca kWh)	Disktid ⁴⁾ (ca tim:min)	Energi (ca kWh)	
Snabbdisk		60 °C	65 °C	65 °C	0:20	1,3	0:10	0,7	0:10	0,7	14
Universal		60 °C	70 °C	70 °C	0:25	1,5	0:25	0,8	0:25	0,8	14
Universal Plus	40 °C	65 °C	70 °C	70 °C	0:40	1,7	0:40	0,9	0:40	0,9	17
Intensiv	40 °C	65 °C	65 °C / 65 °C	70 °C	1:00	2,1	1:00	1,0	1:00	1,0	22
Vinglas		55 °C	50 °C	50 °C	0:20	1,0	0:20	0,4	0:20	0,4	14
Ölglas		55 °C	--- °C	--- °C	0:20	0,7	0:15	0,4	0:15	0,4	14
Plastdisk	50 °C	60 °C	50 °C	60 °C	0:40	1,4	0:40	0,7	0:40	0,7	17
Ecodisk		55 °C	--- °C	45 °C	3:00	1,0	2:45	0,7	2:45	0,7	17
Grytor	--- °C / 40 °C	70 °C	--- °C / --- °C	70 °C	3:00	1,5	2:40	1,1	2:40	1,1	23
Snabbdisk sani		60 °C	75 °C	85 °C	0:30	1,9	0:20	1,2	0:20	1,2	14
Universal sani	40 °C	60 °C	70 °C	85 °C	0:45	2,0	0:40	1,3	0:40	1,3	17
Avspolning		--- °C			0:03	0,01	0:03	0,01	0:03	0,01	5
Urpumpning					0:02	0,01	0:02	0,01	0:02	0,01	0

1) Förbrukningsvärdet varierar beroende på temperatur på inkommande vatten, rumstemperatur, lastmängd, valda tilläggfunktioner med mera.

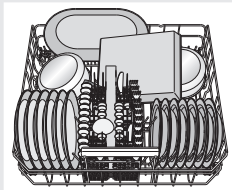
2) Anslutning till kallvatten ca 15 °C.

3) Anslutning till varmvatten ca 65 °C.

4) Disktiden för korta program kan förlängas med upp till 10 minuter när diskmaskinens avhårdare regenereras.

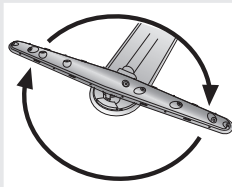
Snabbguide ASKO DWC5926

1.



Fyll korgarna

2.



Kontrollera att spolarmarna kan rotera fritt

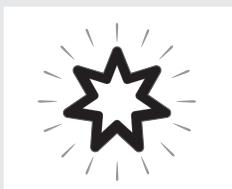
3.



Kontrollera/Dosera diskmedel och spolglansmedel

Kontrollera/Dosera diskmedel och spolglansmedel för att få ett bra disk- och torkresultat.

4.

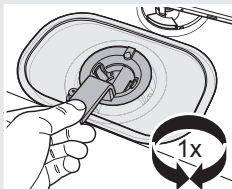


Kontrollera/Dosera salt

Fyll på salt för att få ett bra disk- och torkresultat.

★ Indikering för påfyllning av salt.

5.

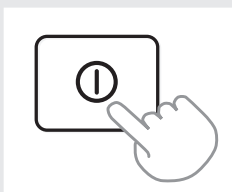


Kontrollera/Rengör silen

Töm grovsilen och rengör finsilen vid behov.

Lås fast silen genom att vrida handtaget medurs till stoppläge. Handtaget ska peka rakt ut från diskmaskinen.

6.



>



>



ASKO



CE

sv (08-19)