

Tvättmaskin

WH6-33 Clarus Vibe



Tvättmaskin med exceptionellt sparande och enkel hantering



Användarcentrerad design

Certifierat ergonomisk design med ett användarcentrerat synsätt för extraordinär användarvänlighet

- ClarusVibe mikroprocessor och 7-tums TS-färgskärm: intuitiv, helt redigerbara program, flerspråkig, statistik på skärmen, total kontroll över tvättmedelspumpar
- Mycket enkel anslutning till Jetsave- och Dosave-pumpar med en kabel för strömförsörjning och en för doseringssignaler
- Enkel anslutning till alla generiska pumpar
- Anslutning av upp till 15 pumpar



Långsiktigt sparande

Innovativa funktioner ger minsta möjliga vatten-, energi- och tvättmedelsförbrukning, för att spara tid och pengar, och för att anamma en hållbar livsstil

- Automatic Savings (Automatisk besparing) Maskinen väger tvättgodset och justerar vattennivån enligt lasten, för att spara vatten och energi, vid mindre än en full last
- Intelligent Dosing (Intelligent dosering) ser till att korrekt mängd kemikalier automatiskt tillsätts beroende på lastens vikt, vilket sparar in på kemikalierna.
- Power Balance (Effektbalans) mäter och korrigerar obalanser och justerar G-kraften i realtid, vilket maximerar avtorkningen och sparar pengar och tid i torkprocessen



Fullständig kontroll

Övervakning av din utrustnings tillstånd och prestanda varifrån som helst, vilket ger dig möjlighet att agera och förbättra dina affärer

- Inkopplingsbar till One Laundry - den personliga assistenten för valideringshantering för hygien, processhantering och inkomsthantering



Global Advanced Hygiene

Programmen i Global Advanced Hygiene* med bevisad log 6-reduktion** vid desinficering av textilier vid tvättprocessen, uppfyller kraven i alla gällande standarder

Tillval och tillbehör

- Frontmonterat doseringsfack för tvättmedel, praktiskt placerad för att vara ergonomiskt lättillgänglig och lätt att se - 6 färgkodade fack gör det enkelt och flexibelt att dosera och med specifika fack för pulver eller flytande kemikalier samt blekmedel och sköljmedel - uttagbara fack för enkelt underhåll
- Integrated Savings (Integrerad besparing) mäter lasten i realtid, för optimering av last och maximal produktivitet. IS innebär att maskinen får längre livslängd, detta tack vare den unika funktionen som skyddar mot överlast; maskinen inte kan startas om den är överlastad. Dessutom reduceras vatten- och energiförbrukningen vid tvätt med mindre än full last.
- Anslutning till boknings-/betalningssystem eller myntmätare



De bilder som visas avser endast beskriva produkten. Olika varianter förekommer.

* Program finns för alla produkter, exklusive de typer av program där det inte går att kontrollera vattentemperaturen.

** Log 6-reduktion motsvarar 99,9999% minskning av eventuell kontaminering. Effektiviteten i minskningen av SARS-CoV-2 och andra patogener vid processen bekräftas av RISE The Research Institutes of Sweden på grundval av data från Electrolux Professional laboratoriet

Huvuddata		WH6-33			
Kapacitet	kg	33			
Innertrumma, volym	liter	300			
	diameter	ø mm			
		795			
Centrifugering	rpm	1007			
G-faktor		450			
Standard uppvärmningsalternativ	el	kW		19.1 / 23.0	
	ånga			x	
	uppvärmd			x	
Konsumtionsdata "ECO 60°C"		El		Ånga***	
		Full last, 33 kg	Halv last**, 15 kg	Full last, 33 kg	Halv last**, 15 kg
Totaltid	min	60	57	60	57
Vattenförbrukning (kallt+varmt)	liter	196+14	94+5	210+0	99+0
Energiförbrukning (motor/uppvärmning/hetvatten)	kWh	0.6/3.95/0.75	0.55/2.0/0.25	0.6	0.55
Ångförbrukning	kg	-	-	7.1	3.40
Restfuktighet	%	45	46	45	46

* Vattentemperatur 15 °C kallvatten och 65 °C varmvatten.

** Program med AS.

*** Beroende på ångtryck.

Tillverkad i enlighet med ISO 9001 och ISO 14001.

Godkänd med CB-certifieringen enligt lågspänningsdirektivet och S-märket i enlighet med maskindirektivet Kapslingsklass IP X4D.

Elanslutningar					
Uppvärmningsalternativ	Nätspänning	Värmeeffekt		Total effekt kW	Rekommenderad säkring A
		Hz	kW		
Eluppvärmd	400V 3N -	50	19.1/23.0	19.6/23.3	32/35
Ånguppvärmd/ Ouppvärmd	230/400V 1N/3N -	50	*	3.5	16

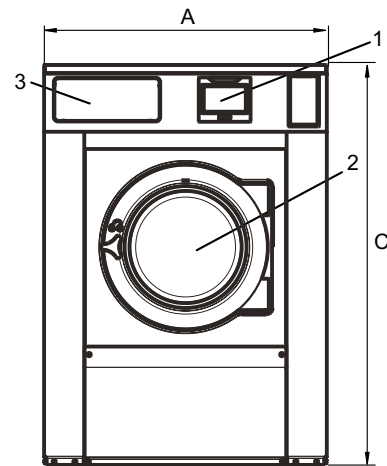
* Total effekt och rekommenderad säkring beror inte på uppvärmningseffekten i dessa fall.

Vatten- och ånganslutning		WH6-33
Vattenventiler	DN	20
Vattentryck	kPa	200-600
Kapacitet vid 300 kPa	l/min	60
Avloppsventil	ø mm	75
Tömningskapacitet	l/min	170
Ångventil	DN	15
Ångtryck	kPa	300-600
Anslutning för flytande tvättmedel		5
Golvkrav		
Dynamisk kraftfrekvens	Hz	15.8
Golvbelastning vid max. centrifugering	kN	6.2 ± 1.3
Ljudnivå		
Ljudnivå/ljudtrycksnivå vid centrifugering*	dB(A)	82/66
Ljudnivå/ljudtrycksnivå vid tvätt*	dB(A)	66/50
Värmeavgivning		
% av installerad effekt, max.		5
Skeppningsdata**		
Fraktvolym	netto, kg m ³	560 2.04
Tillbehör		
Förhöjningssocklar		x
Slanganslutningssatser för vatten och ånga		x
Luddlådor i rostfritt stål		x
Mått i mm		
A Bredd		1020
B Djup		1135
C Höjd		1445
D1		490
D2		555
E		2000
F		1165
G		135
H		1365
I		400
J		300
K		1325
L		1245
M		335
N		100
O		360
P		340
Q		215

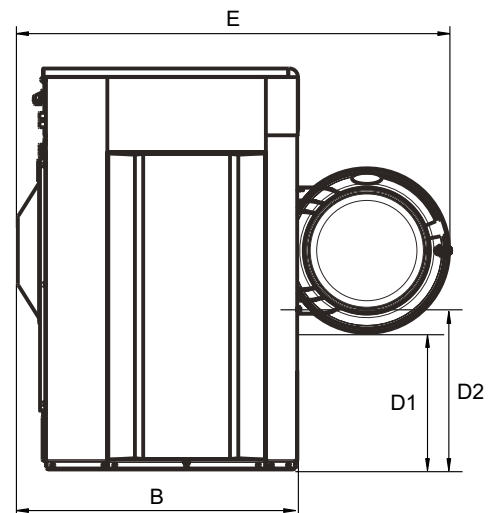
Front- och sidopaneler i silvergrått och mörkblått (färgprov kan beställas med nr. 472998313).

* Ljudnivåer uppmätta enligt ISO 60704.

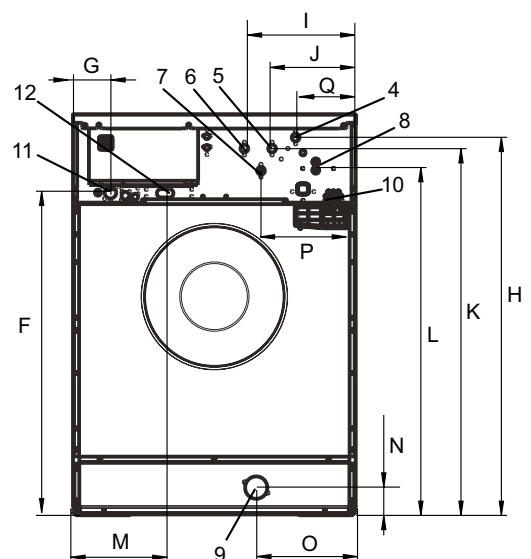
** Genomsnittliga uppgifter. Pallvikt/fraktvolym beror på konfigurering. Kontakta logistik för exakta mått.



Front



Vy från sidan



Baksida

- | | |
|------------------------|-------------------------------------------|
| 1 Display | 7 Kallt/Varmt vatten eller |
| 2 Lucköppning ø 435 mm | Återanvänt vatten med stamtryck (tillval) |
| 3 Tvättmedelsfack | 8 Återanvänt vatten från tank/pump eller |
| 4 Kallt/Varmt vatten | Behållare med flytande tvättmedel |
| (tvättmedelsfack) | 9 Avlopp |
| 5 Kallt vatten | 10 Behållare med flytande tvättmedel |
| 6 Varmt vatten | 11 Elektrisk anslutning |
| | 12 Ånganslutning |