

Tvättmaskin

WH6-14 Compass Pro



Tvättmaskin med exceptionellt sparande och enkel hantering



Människorna först

Certifierat ergonomisk design med ett användarcentrerat synsätt för extraordinär användarvänlighet

Mikroprocessorn Compass Pro® erbjuder:

- Enkelt val av program
- Val av språk
- Knappar för genvägar och tillval för de vanligaste tvättprogrammen och alternativen
- Tvättprogram som är optimerade för ekonomi, funktion och tid



Långsiktigt sparande

Innovativa funktioner ger minsta möjliga vatten-, energi- och tvättmedelsförbrukning, för att spara tid och pengar, och för att anamma en hållbar livsstil.

- Automatic Savings (Automatisk besparing) Maskinen väger tvättgodset och justerar vattennivån enligt lasten: sparar vatten och energi, vid mindre än en full last
- Intelligent Dosing (Intelligent dosering) ser till att korrekt mängd kemikalier automatiskt tillsätts beroende på lastens vikt, vilket sparar in på kemikalierna.
- Power Balance (Effektbalans) mäter och korrigerar obalanser och justerar G-kraften i realtid, vilket maximerar avvattningen och sparar pengar och tid i torkprocessen



Fullständig kontroll

Övervakning av din utrustnings tillstånd och prestanda varifrån som helst, vilket ger dig möjlighet att agera och förbättra dina affärer

- Maskiner inkopplingsbara till One Laundry - den personliga assistenten för valideringshantering för hygien, processhantering och inkomsthantering



Global Advanced Hygiene

Programmen i Global Advanced Hygiene* med bevisad log 6-reduktion** vid desinficering av textilier vid tvättprocessen, uppfyller kraven i alla gällande standarder

Tillval / Tillbehör

- Sparar kemikalier tack vare Efficient Dosing, ED Rullpumpar och ED Venturi
- Anslutning till boknings-/betalningssystem eller myntmätare



De bilder som visas avser endast beskriva produkten. Olika varianter förekommer.

* Program finns för alla produkter, exklusive de typer av program där det inte går att kontrollera vattentemperaturen.

** Log 6-reduktion motsvarar 99,9999% minskning av eventuell kontaminering. Effektiviteten i minskningen av SARS-CoV-2 och andra patogener vid processen bekräftas av RISE The Research Institutes of Sweden på grundval av data från Electrolux Professional laboratoriet

Huvuddata		WH6-14			
Kapacitet	kg	14			
Innertrumma, volym	liter	130			
	ø mm	650			
Centrifugering	rpm	1113			
G-faktor		450			
Standard uppvärmningsalternativ	el	13.0			
	ånga	x			
	ouppvärmad	x			
Konsumtionsdata "ECO 60°C"		El		Ånga***	
		Full last, 14 kg	Halv last**, 6,5 kg	Full last, 14 kg	Halv last**, 6,5 kg
Totaltid	min	60	54	60	54
Vattenförbrukning (kallt+varmt)	liter	86+5	42+4	91+0	46+0
Energiförbrukning (motor/uppvärmning/hetvatten)	kWh	0.30/1.75/0.25	0.30/0.9/0.2	0.30	0.30
Ångförbrukning	kg	-	-	3.0	1.65
Restfuktighet	%	45	46	45	46

* Vattentemperatur 15 °C kallvatten och 65 °C varmvatten.

** Program med AS.

*** Beroende på ångtryck.

Elanslutningar					
Uppvärmningsalternativ	Nätspänning	Värmeeffekt		Total effekt kW	Rekommenderad säkring A
		Hz	kW		
Eluppvärmd	230V 1N -	50	4,8/13,0	5,2/13,4	25/63
	400V 3N -	50	4,8/13,0	5,2/13,4	10/20
Ånguppvärmd/ Ouppvärmd	230/400V 1N/3N -	50	*	1,5	10

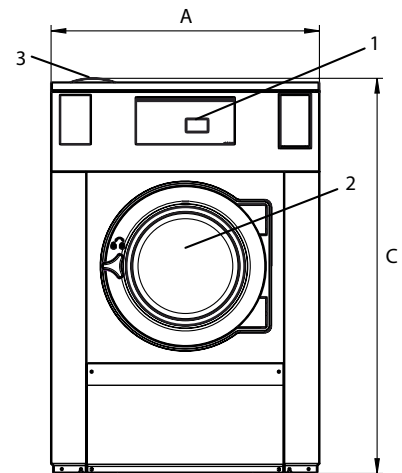
* Total effekt och rekommenderad säkring beror inte på uppvärmningseffekten i dessa fall.

Vatten- och ånganslutning		WH6-14
Vattenventiler	DN	20
Vattentryck	kPa	200-600
Kapacitet vid 300 kPa	l/min	20
Avloppsventil	ø mm	75
Tömningskapacitet	l/min	170
Max tömning	l	50
Ångventil	DN	15
Ångtryck	kPa	300-600
Anslutning för flytande tvättmedel		5
Golvkrav		
Dynamisk kraftfrekvens	Hz	18.6
Golvbelastning vid max. centrifugering	kN	3.1 ± 0.5
Ljudnivå		
Ljudnivå/ljudtrycksnivå vid centrifugering*	dB(A)	78/62
Ljudnivå/ljudtrycksnivå vid tvätt*	dB(A)	63/48
Värmeavgivning		
% av installerad effekt, max.		5
Skeppningsdata**		
Fraktvolym	netto, kg m ³	263 1.37
Tillbehör		
Förhöjningssocklar		x
Slanganslutningssatser för vatten och ånga		x
Luddlådor i rostfritt stål		x
Mått i mm		
A Bredd		910
B Djup		820
C Höjd		1345
D1		440
D2		515
E		1310
F		1050
G		80
H		1245
I		375
J		295
K		1225
L		1125
M		360
N		105
O		305
P		295
Q		210
1 Manöverpanel	7 Kallt/Varmt vatten eller	
2 Lucköppning ø 395 mm	Återanvänt vatten med stamtryck (tillval)	
3 Tvättmedelsfack	8 Återanvänt vatten från tank/pump eller	
4 Kallt/Varmt vatten	Behållare med flytande tvättmedel	
(tvättmedelsfack)	9 Avlopp	
5 Kallt vatten	10 Behållare med flytande tvättmedel	
6 Varmt vatten	11 Elektrisk anslutning	
	12 Ånganslutning	

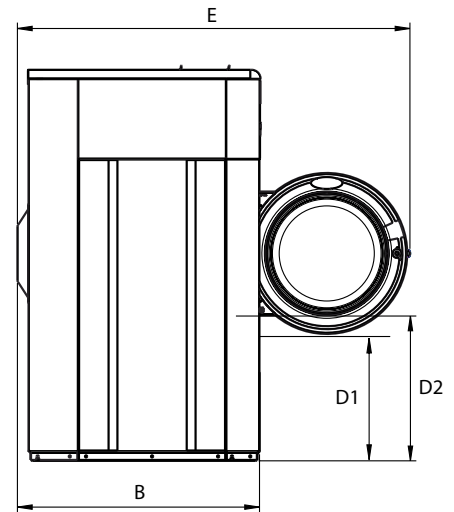
Front- och sidopaneler i silvergrått och mörkblått (färgprov kan beställas med nr. 472998313).

* Ljudnivåer uppmätta enligt ISO 60704.

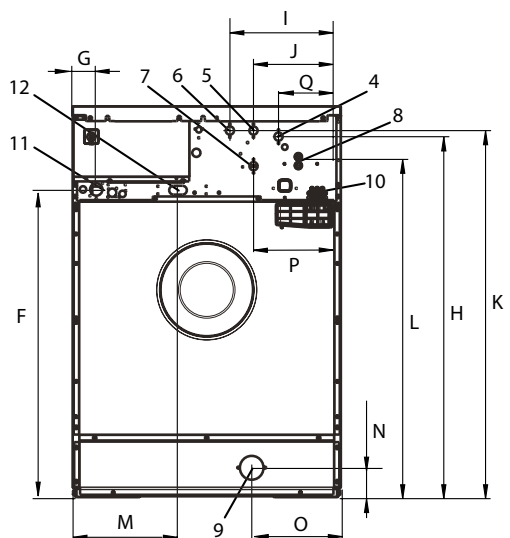
** Genomsnittliga uppgifter. Pallvikt/fraktvolym beror på konfiguration. Kontakta logistik för exakta mått.



Front



Vy från sidan



Baksida