

# Tvättmaskin

## WH6-20 Compass Pro



### Tvättmaskin med exceptionellt sparande och enkel hantering



#### Människorna först

Certifierat ergonomisk design med ett användarcentrerat synsätt för extraordinär användarvänlighet

Mikroprocessorn Compass Pro® erbjuder:

- Enkelt val av program
- Val av språk
- Knappar för genvägar och tillval för de vanligaste tvättprogrammen och alternativen
- Tvättprogram som är optimerade för ekonomi, funktion och tid



#### Långsiktigt sparande

Innovativa funktioner ger minsta möjliga vatten-, energi- och tvättmedelsförbrukning, för att spara tid och pengar, och för att anamma en hållbar livsstil.

- Automatic Savings (Automatisk besparing) Maskinen väger tvättgodset och justerar vattennivån enligt lasten: sparar vatten och energi, vid mindre än en full last
- Intelligent Dosing (Intelligent dosering) ser till att korrekt mängd kemikalier automatiskt tillsätts beroende på lastens vikt, vilket sparar in på kemikalierna.
- Power Balance (Effektbalans) mäter och korrigerar obalanser och justerar G-kraften i realtid, vilket maximerar avvattningen och sparar pengar och tid i torkprocessen



#### Fullständig kontroll

Övervakning av din utrustnings tillstånd och prestanda varifrån som helst, vilket ger dig möjlighet att agera och förbättra dina affärer

- Maskiner inkopplingsbara till One Laundry - den personliga assistenten för valideringshantering för hygien, processhantering och inkomsthantering



#### Global Advanced Hygiene

Programmen i Global Advanced Hygiene\* med bevisad log 6-reduktion\*\* vid desinficering av textilier vid tvättprocessen, uppfyller kraven i alla gällande standarder

#### Tillval / Tillbehör

- Sparar kemikalier tack vare Efficient Dosing, ED Rullpumpar och ED Venturi
- Anslutning till boknings-/betalningssystem eller myntmätare



De bilder som visas avser endast beskriva produkten. Olika varianter förekommer.

\* Program finns för alla produkter, exklusive de typer av program där det inte går att kontrollera vattentemperaturen.

\*\* Log 6-reduktion motsvarar 99,9999% minskning av eventuell kontaminering. Effektiviteten i minskningen av SARS-CoV-2 och andra patogener vid processen bekräftas av RISE The Research Institutes of Sweden på grundval av data från Electrolux Professional laboratoriet

Huvuddata		WH6-20			
Kapacitet	kg	20			
Innertrumma, volym	liter	180			
diameter	ø mm	725			
Centrifugering	rpm	1054			
G-faktor		450			
Standard uppvärmningsalternativ	el	18.0			
	ånga	x			
	ouppvärmad	x			
<b>Konsumtionsdata "ECO 60°C"</b>		El		Ånga***	
		Full last, 20 kg	Halv last**, 9 kg	Full last, 20 kg	Halv last**, 9 kg
Totaltid	min	60	54	60	54
Vattenförbrukning (kallt+varmt)	liter	113+10	56+5	123+0	61+0
Energiförbrukning (motor/uppvärmning/hetvatten)	kWh	0.50/2.20/0.55	0.45/1.15/0.25	0.50	0.45
Ångförbrukning	kg	-	-	4.1	2.10
Restfuktighet	%	45	46	45	46

\* Vattentemperatur 15 °C kallvatten och 65 °C varmvatten.

\*\* Program med AS.

\*\*\* Beroende på ångtryck.

Elanslutningar					
Uppvärmningsalternativ	Nätspänning	Värmeeffekt		Total effekt kW	Rekommenderad säkring A
		Hz	kW		
Eluppvärmd	400V 3N -	50	18.0	18.5	32
Ånguppvärmd/ Ouppvärmd	230/400V 1N/3N -	50	*	2.5	10

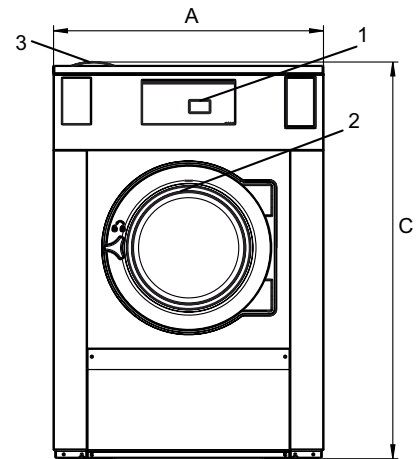
\* Total effekt och rekommenderad säkring beror inte på uppvärmningseffekten i dessa fall.

Vatten- och ånganslutning		WH6-20
Vattenventiler	DN	20
Vattentryck	kPa	200-600
Kapacitet vid 300 kPa	l/min	30
Avloppsventil	ø mm	75
Tömningskapacitet	l/min	170
Max tömning	l	90
Ångventil	DN	15
Ångtryck	kPa	300-600
Anslutning för flytande tvättmedel		5
Golvkrav		
Dynamisk kraftfrekvens	Hz	17.6
Golvbelastning vid max. centrifugering	kN	4.2 ± 1.0
Ljudnivå		
Ljudnivå/ljudtrycksnivå vid centrifugering*	dB(A)	84/68
Ljudnivå/ljudtrycksnivå vid tvätt*	dB(A)	66/50
Värmeavgivning		
% av installerad effekt, max.		5
Skeppningsdata**		
Fraktvolym	netto, kg m <sup>3</sup>	354 1.66
Tillbehör		
Förhöjningssocklar		x
Slanganslutningssatser för vatten och ånga		x
Luddlådor i rostfritt stål		x
Mått i mm		
A Bredd		970
B Djup		945
C Höjd		1430
D1		470
D2		555
E		1480
F		1135
G		150
H		1330
I		400
J		300
K		1290
L		1210
M		350
N		105
O		335
P		330
Q		215
1 Manöverpanel	7 Kallt/Varmt vatten eller	
2 Lucköppning ø 435 mm	Återanvänt vatten med stamtryck (tillval)	
3 Tvättmedelsfack	8 Återanvänt vatten från tank/pump eller	
4 Kallt/Varmt vatten	Behållare med flytande tvättmedel	
(tvättmedelsfack)	9 Avlopp	
5 Kallt vatten	10 Behållare med flytande tvättmedel	
6 Varmt vatten	11 Elektrisk anslutning	
	12 Ånganslutning	

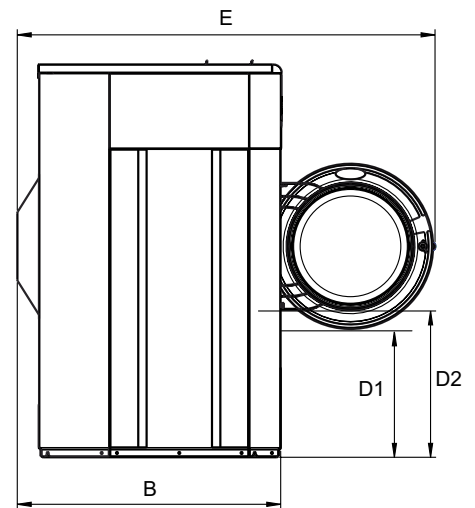
Front- och sidopaneler i silvergrått och mörkblått (färgprov kan beställas med nr. 472998313).

\* Ljudnivåer uppmätta enligt ISO 60704.

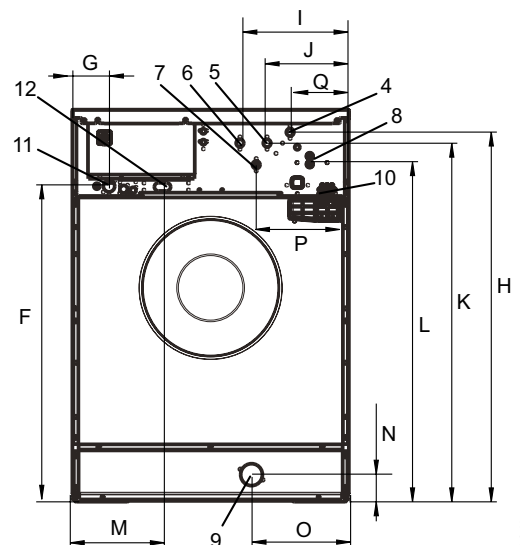
\*\* Genomsnittliga uppgifter. Pallvikt/fraktvolym beror på konfiguration. Kontakta logistik för exakta mått.



Front



Vy från sidan



Baksida