

Torktumlare

TD6-6



Torktumlare med exceptionellt sparande och enkel hantering



Användarcentrerad design

Certifierad ergonomisk design med ett användarcentrerat synsätt för extraordinär användarvänlighet

- Omhängningsbar lucka för bekvämt tvättflöde
- Enkel tillgång till vitala delar ovanifrån och bakifrån för att underlätta service
- Trumma i rostfritt stål



Långsiktigt sparande

Innovativa funktioner för att spara tid och pengar, och för att anamma en hållbar livsstil

- Residual Moisture Control (Restfuktavkänning) för ett optimalt torkresultat och låg energiförbrukning



Produktivitet

- Reverserande trumma för att undvika att stora artiklar trasslar in sig
- För att säkerställa optimal prestanda skall rumstemperaturen inte överskrida 25 °C för kondens-versionen

Tillval och tillbehör

- Front i rostfritt stål
- Anslutning till bokrings-/betalningssystem eller myntmätare.
- Pelarmontage för montering av TD6-6 ovanpå WH6-6
- Fundament i rostfritt stål
- Finns i evakuerings- eller kondensutförande.



De bilder som visas avser endast beskriva produkten. Olika varianter förekommer.

Huvuddata		TD6-6	Kondens
Kapacitet	kg	6	6
Trumvolym	liter	130	130
Trumdiameter	mm	575	575
Uppvärmningsalternativ			
el	kW	5.1	3.0
Konsumtionsdata*			
Torktid, full last	min	41	63
Energiförbrukning vid full last	kWh	3.02	3.3
Avvattningsförmåga	g/min	73	47
Energi kWh/liter borttorkat vatten	kWh/l	1.02	1.11
* Vid angiven kapacitet 1:22, tvättgods av 100 % bomull med 50 % restfuktighet, torkat till 0 %			

Tillverkad i enlighet med ISO 9001 och ISO 14001.

Godkänd med CB-certifieringen enligt lågspänningsdirektivet och S-märket i enlighet med maskindirektivet. Kapslingsklass IP X4D.

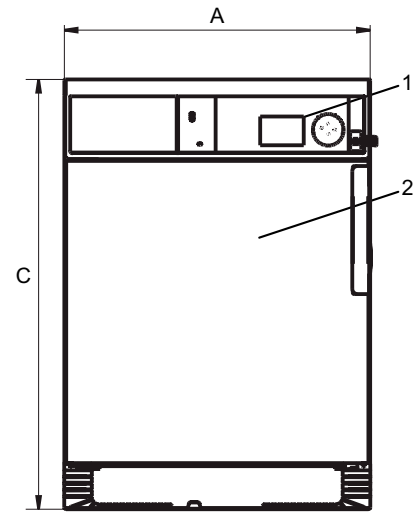
Elanslutningar					
Uppvärmningsalternativ	Nätspänning	Värmeeffekt		Total effekt kW	Rekommenderad säkring A
		Hz	kW		
Eluppvärmd	230V 1N -	50	3.2	3.5	16
	400V 3N -	50	5.1	5.4	10
Kondens	230V 1N -	50	3.0	3.3	16
	400V 3N -	50	3.0	3.3	10

Anslutningar		TD6-6	Kondens
Evakuering	mm	ø 100	-
Maximalt luftflöde	m ³ /h	240	-
Kondensavlopp		-	1/2"
Maximalt statiskt moltryck	Pa	80	-
Ljudnivå			
Ljudnivå/ljudtrycksnivå vid torkning*			
	dB(A)	67/53	67/53
Värmeavgivning			
% av installerad effekt, max.		15	15
Skeppningsdata**			
Transportvolym	netto, kg m ³	58 0.51	57 0.63
Tillbehör			
Pelarmonteringsats för montering av TD6-6 ovanpå WH6-6		x	x
Rostfri förhöjningssockel 290 mm		x	x
Mått i mm			
A	Bredd	597	597
B	Djup	725	725
C	Höjd	839	839
D		138	138
E		50	50
F		89	89
G		200	200
1 Manöverpanel 2 Lucköppning ø 370 mm 3 Elanslutning 4 Evakueringsanslutning 5 Kondensatanslutning			

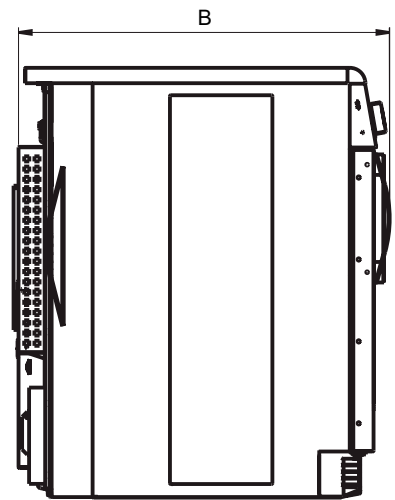
Front- och sidopaneler i silvergrått och mörkblått (färgprov kan beställas med nr. 472998313).

* Ljudnivåer uppmätta enligt ISO 60704.

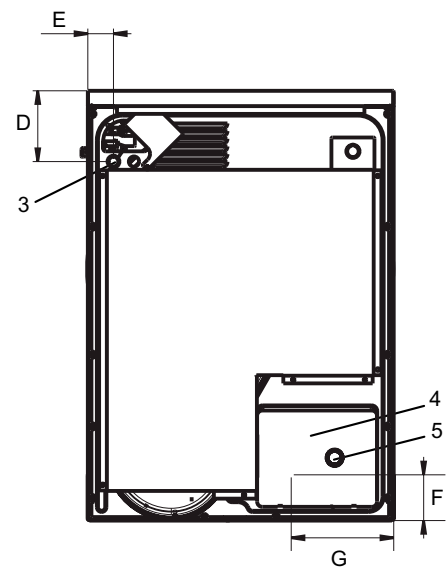
** Genomsnittliga uppgifter. Pallvikt/fraktvolymer beror på konfiguration. Kontakta logistik för exakta mått.



Front



Vänster sida



Baksida