

# Torktumlare

## TD6-14



Torktumlare med exceptionellt sparande och enkel hantering



### Användarcentrerad design

Certifierad ergonomisk design med ett användarcentrerat synsätt för extraordinär användarvänlighet

- Luddfilter  
Den vågräta filterlådan är placerad för att vara lätt att komma åt och rengöra, för bästa ergonomi
- Omhållningsbar lucka för bekvämt tvättflöde



### Långsiktigt sparande

Innovativa funktioner för att spara tid och pengar, och för att anamma en hållbar livsstil

- Moisture Balance (tillval)  
Avslutar torkprocessen vid rätt tid för att spara på energikostnaderna



### Otrolig produktivitet

Torka mer tvättgodset på kortare tid: en banbrytande förbättring

- Reverseerande trumma  
Minimerar skrynklor och torktid, för effektiv och jämn torkningsprestanda



### Global Advanced Hygiene

Programmen i Global Advanced Hygiene\* med bevisad log 6-reduktion\*\* vid desinficering av textilier vid tvättprocessen, uppfyller kraven i alla gällande standarder

### Tillval och tillbehör

- Isolerad glaslucka gör att torkningen inte inverkar på rummets temperatur
- Lagoon Advanced Care
- Drum speed control justerar trummans rörelse för att hjälpa tvättgodset att röra sig korrekt, vilket ger snabbare torkning
- Lucka, front- och sidopaneler finns tillgängliga i rostfritt stål
- Anslutningsbar till boknings-/betalningssystem eller myntmätare
- Adaptive Fan Control - Den adaptiva fläktstyrningen justerar automatiskt fläktens hastighet för att luftflödet skall vara effektivt, vilket sparar energi och optimerar torktiden. (Endast tillgänglig på elektriskt uppvärmda maskiner)



De bilder som visas avser endast beskriva produkten. Olika varianter förekommer. För att få önskad luckdesign måste du lägga till det isolerade luckglaset

\* Program finns för alla produkter, exklusive de typer av program där det inte går att kontrollera vattentemperaturen.

\*\* Log 6-reduktion motsvarar 99,9999% minskning av eventuell kontaminering. Effektiviteten i minskningen av SARS-CoV-2 och andra patogener vid processen bekräftas av RISE The Research Institutes of Sweden på grundval av data från Electrolux Professional laboratoriet

Huvuddata			TD6-14				
Kapacitet,	vid fyllnadsfaktor 1:18	kg	14,2				
	vid fyllnadsfaktor 1:22	kg	11,6				
Trumvolym		liter	255				
Trumdiameter		mm	755				
Uppvärmningsalternativ	el	kW	6,0/9,0/13,5				
	gas	BTU/h (kW)	46000 (13,5)				
	ånga vid 700 kPa		15,0				
Konsumtionsdata*			EI 6,0 kW	EI 9,0 kW	EI 13,5 kW	Gas	Ånga
Torktid		min	50	35,6	25,6	27,9	27,1
Energiförbrukning		kWh	5,5	5,7	5,8	6,5	7,1
Avvattningsförmåga		g/min	115	163	226	208	214
Energi kWh/liter borttorkat vatten		kWh/l	0,96	0,99	1,00	1,12	1,23
Vid angiven kapacitet 1:22, tvättgodset av 100 % bomull med 50 % restfuktighet, torkat till 0 %.							

Tillverkad i enlighet med ISO 9001 och ISO 14001.

Godkänd med CB-certifieringen enligt lågspänningsdirektivet och S-märket i enlighet med maskindirektivet. Kapslingsklass IP X4D.

Elanslutningar					
Uppvärmnings- alternativ	Nätspänning	Värmeeffekt		Total effekt kW	Rekommenderad säkring A
		Hz	kW		
Eluppvärmd	230V 1N -	50	6,0	7,0	32
	400V 3N -	50	9,0/13,5		
Gasuppvärmd/ Ånguppvärmd	230V 1N -	50	*	1,2	10
	400V 3N -	50	*		

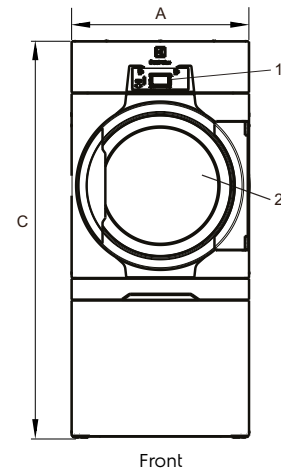
\* Total effekt och rekommenderad säkring beror inte på uppvärmningseffekten i dessa fall.

Ånga, gas- och luftanslutningar		TD6-14	
Ånga	ISO 7/1-R		1"
Ångtryck	kPa		100-1000
Ångförbrukning	kg/h		65
Kondensat	ISO 7/1-R		1"
Gas	ISO 7/1-R		1/2"
Gastryck	Naturgas	Pa	2000
		mbar	20
	Propangas	Pa	2800-5000
		mbar	28-50
Luftutsläpp		ø mm	200
Evakuerad luft,	el 6,0/9,0 kW el 13,5 kW gas 13,5 kW ånga 15,0 kW	m <sup>3</sup> /h	260
			360
			360
			420
Tryckfall	el 6,0/9,0 kW el/gas 13,5 kW ånga 15,0 kW	Max. Pa	750
			650
			650
Ljudnivå			
Ljudnivå/ljudtrycksnivå vid torkning*		dB(A)	72/56
Värmeavgivning			
% av installerad effekt, max.		15	
Skeppningsdata**			
Transportvolym	kg	222	
	häck, m <sup>3</sup>	1,70	
Dimensioner i mm			
A	Bredd	790	
B(a)	Djup, el och gas	965	
B(b)	Djup, ånga	1105	
C	Höjd	1770	
D		775	
E		835	
F		750	
G		110	
H		60	
I		270	
J		240	
K		175	
L		605	
M		740	
N		395	
1	Kontrollpanel		
2	Lucköppning ø 580 mm		
3	Elektrisk anslutning på gasdrivna maskiner		
4	Gasanslutning/Elektrisk anslutning på eldrivna maskiner		
5	Frånluftsanslutning		
6	Kondensatanslutning		
7	Ånganslutning		

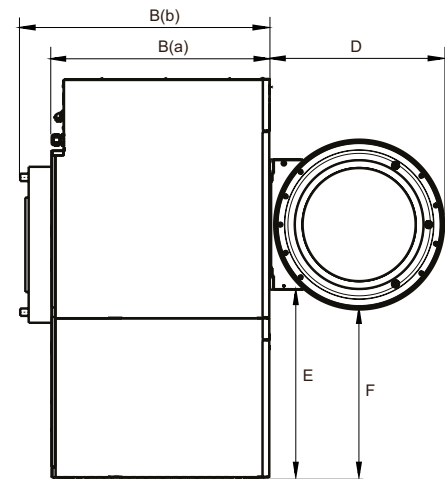
Front- och sidopaneler i silvergrått och mörkblått (färgprov kan beställas med nr. 472998313).

\* Ljudnivåer uppmätta enligt ISO 60704.

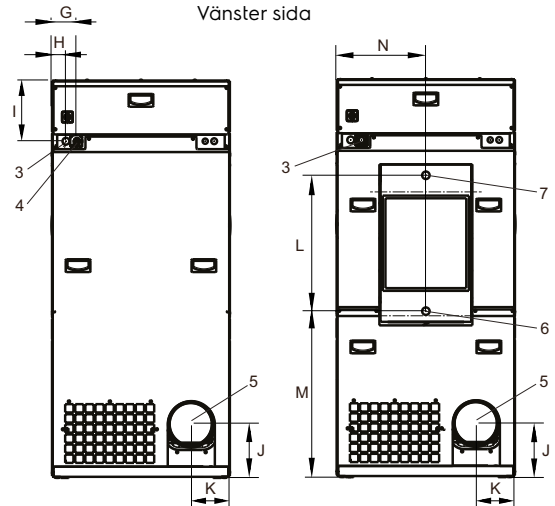
\*\* Genomsnittliga uppgifter. Pallvikt/fraktvolym beror på konfiguration.  
 Kontakta logistik för exakta mått.



Front



Vänster sida



El, gas

Ånga

Baksida