

T.C.
MİLLİ EĞİTİM BAKANLIĞI



MEGEP

(MESLEKİ EĞİTİM VE ÖĞRETİM SİSTEMİNİN
GÜÇLENDİRİLMESİ PROJESİ)

GIYSİ ÜRETİM TEKNOLOJİSİ

BEBE GIYSİ KALIPLARI-II

ANKARA 2006

Milli Eğitim Bakanlığı tarafından geliştirilen modüller;

- Talim ve Terbiye Kurulu Başkanlığının 02.06.2006 tarih ve 269 sayılı Kararı ile onaylanan, Mesleki ve Teknik Eğitim Okul ve Kurumlarında kademeli olarak yaygınlaştırılan 42 alan ve 192 dala ait çerçeve öğretim programlarında amaçlanan mesleki yeterlikleri kazandırmaya yönelik geliştirilmiş öğretim materyalleridir (Ders Notlarıdır).
- Modüller, bireylere mesleki yeterlik kazandırmak ve bireysel öğrenmeye rehberlik etmek amacıyla öğrenme materyali olarak hazırlanmış, denenmek ve geliştirilmek üzere Mesleki ve Teknik Eğitim Okul ve Kurumlarında uygulanmaya başlanmıştır.
- Modüller teknolojik gelişmelere paralel olarak, amaçlanan yeterliği kazandırmak koşulu ile eğitim öğretim sırasında geliştirilebilir ve yapılması önerilen değişiklikler Bakanlıkta ilgili birime bildirilir.
- Örgün ve yaygın eğitim kurumları, işletmeler ve kendi kendine mesleki yeterlik kazanmak isteyen bireyler modüllere internet üzerinden ulaşılabilirler.
- Basılmış modüller, eğitim kurumlarında öğrencilere ücretsiz olarak dağıtılır.
- Modüller hiçbir şekilde ticari amaçla kullanılamaz ve ücret karşılığında satılamaz.

İÇİNDEKİLER

AÇIKLAMALAR	iii
ÖĞRENME FAALİYETİ-1	3
1. FÖY ÇİZİMİ İLE 0-2 YAŞ ELBİSE KALIBI	3
1.1. 0-2 Yaş Elbise Kalıp Çiziminde Kullanılan Ölçüler	3
1.1.1. 0-2 Yaş Bebe Giyimi Ölçü Tablosu (cm)	3
1.1.2. 0-2 Yaş Bebe Giysilerinde Bolluk İlaveleri (cm)	4
1.2. 0-2 Yaş Elbise Çizim İşlemleri	5
1.2.1. 68 (6 Ay) Kalıp Çizimi	6
1.2.2. Elbise Kol Çizimi	7
UYGULAMA FAALİYETİ -1	8
UYGULAMA FAALİYETİ -2	12
1.2.3 Pens Kaydırma Ve Yok Etme İşlemi	13
KONTROL LİSTESİ	14
1.3. 0-2 Yaş Elbise Kesim Talimatı Hazırlama	15
1.4. 0-2 Yaş Elbise Dikim Talimatı Hazırlama	16
1.5. 0-2 Yaş Elbise Şablonu	17
1.5.1. 0-2 Yaş Elbise Şablon Çizimi	17
UYGULAMA FAALİYETİ -3	18
KONTROL LİSTESİ	19
ÖĞRENME FAALİYETİ-2	20
2. 0-2 YAŞ ELBİSE SERİ ÇİZİMİ	20
2.1. 0-2 Yaş Elbise Seri Farkları Tablosunun Oluşturulması	20
2.2. 0-2 Yaş Elbise Sıçrama Noktaları ve Yönleri	21
2.3. 0-2 Yaş Elbise Sıçrama Oranları	22
2.4. 0-2 Yaş Elbise Seri Çizimi	23
2.5. 0-2 Yaş Elbise Kolu Sıçrama Noktaları ve Yönleri	24
2.6. 0-2 Yaş Elbise Kolu Çizimi	25
UYGULAMA FAALİYETİ	26
KONTROL LİSTESİ	28
ÖĞRENME FAALİYETİ-3	29
3. FÖY ÇİZİMİ İLE 0-2 YAŞ PANTOLON KALIBI	29
3.1. 0-2 Yaş Pantolon Kalıp Çiziminde Kullanılan Ölçüler	29
3.2. 0-2 Yaş Pantolon Çizimi	31
3.2.1. 68 Beden (6ay)Pantolon Çizimi	31
UYGULAMA FAALİYETİ -1	33
KONTROL LİSTESİ	36
3.3. 0-2 Yaş Pantolon Kesim Talimatı Hazırlama	37
3.4. 0-2 Yaş Pantolon Dikim Talimatı Hazırlama	38
3.5. 0-2 yaş pantolon şablonu	38
3.5.1 68 Beden /6ay Pantolon Şablon Çizimi	38
UYGULAMA FAALİYETİ -2	39
KONTROL LİSTESİ	40
ÖĞRENME FAALİYETİ-4	41
4. 0-2 YAŞ PANTOLON SERİ ÇİZİMİ	41

4.1. 0-2 Yaş Pantolon Seri Farkları Tablosu Oluşturma İşlemleri	41
4.2. 0-2 Yaş Pantolon Sıçrama Noktası ve Yönlerini Belirleme.....	42
4.2.1 Ön Pantolon Sıçrama Noktaları ve Yönlerini Belirleme	42
4.2.2 Arka Pantolon Sıçrama Noktaları Ve Yönlerini Belirleme	43
4.3. 0-2 Yaş Sıçrama Oranları.....	44
4.3.1 Ön Pantolon Sıçrama Oranlarının Hesaplanması	44
4.3.2. Arka Pantolon Sıçrama Oranlarının Hesaplanması	45
4.4. 0-2 Yaş Pantolon Seri Çizimi.....	46
4.4.1 Ön Pantolon Seri Çizimi.....	46
4.4.2. Arka Pantolon Seri Çizimi.....	47
UYGULAMA FAALİYETİ	48
KONTROL LİSTESİ	50
MODÜL DEĞERLENDİRME	51
KONTROL LİSTESİ	52
KAYNAKLAR.....	54

AÇIKLAMALAR

KOD	542TGD092
ALAN	Giyim Üretim Teknolojisi
DAL/MESLEK	Çocuk Giyim Modelistliği
MODÜLÜN ADI	Bebe Giysi Kalıpları II
MODÜLÜN TANIMI	0-2 yaş elbise ve pantolon kalıbı çizimi, hazırlama, şablon ve seri çizim işlemlerinin anlatıldığı bir öğrenme materyalidir.
SÜRE	40/32
ÖN KOŞUL	0-2 Yaş Bebe Giysi Kalıpları I modülünü almış olmak.
YETERLİK	0-2 Yaş Bebe giysi kalıplarını hazırlamak.
MODÜLÜN AMACI	Genel Amaç Uygun ortam sağlandığında föy çizimi ile 0-2 yaş, bebe giysi kalıplarını tekniğe uygun olarak hazırlayabileceksiniz. Amaçlar ➤ Föy çizimi ile tekniğe uygun 0-2 yaş elbise kalıbını hazırlayabileceksiniz. ➤ 0-2 yaş elbise serisini tekniğe uygun hazırlayabileceksiniz. ➤ Föy çizimi ile tekniğe uygun 0-2 yaş pantolon kalıbını hazırlayabileceksiniz. ➤ 0-2 yaş pantolon serisini tekniğe uygun hazırlayabileceksiniz.
EĞİTİM ÖĞRETİM ORTAMLARI VE DONANIMLARI	Mulaj kâğıdı, kalem, karton, silgi, riga takımı, cetveller, mezura, çizim masası atölye ortamında bulundurulmalıdır.
ÖLÇME VE DEĞERLENDİRME	Modülün içinde yer alan her öğrenme faaliyetinden sonra, verilen ölçme araçları ile kendinizi değerlendirebileceksiniz. Modülün sonunda kazandığınız bilgi ve becerileri belirlemek amacıyla, öğretmeniniz tarafından hazırlanacak ölçme aracıyla değerlendirileceksiniz.



GİRİŞ

Sevgili Öğrenci,

Çocukluk çağı içerisinde bebe giysileri ayrı bir önem taşımaktadır. Bebe bu dönemde sürekli gelişme ve hareket halindedir. Bebeğin hareketlerini kısıtlamayan temiz ve güzel giysiler, onun mutlu ve huzurlu olmasını sağlar. Kişilik temellerinin atıldığı bu dönemde bebeğin ruhsal ve fiziksel gelişimine uygun giysi seçiminin önemi bu noktada ortaya çıkmaktadır.

Siz de bu modülle kazanacağınız bilgi ve becerilerle 0-2 yaş bebe için çeşitli modelleri rahatlıkla ve zevkle uygulayabileceksiniz. Uyguladığınız bu modelleri bebeler üzerinde gördükçe keyif alacak, siz de onlar kadar mutlu olacaksınız.

Kendinizi bu yönde geliştirdiğiniz takdirde bebe giysileri üreten firmalarda iş imkânı bulabilir, kendi tasarımlarınızla ve üretiminizle de bu sektöre ve ülke ekonomisine katkıda bulunabilirsiniz.



ÖĞRENME FAALİYETİ-1

AMAÇ

Bu faaliyette verilen bilgiler doğrultusunda ve uygun ortam sağlandığında 0-2 yaş bebe elbisesi kalıbı çizimini tekniğe uygun bir şekilde yapabileceksiniz.

ARAŞTIRMA

Çevrenizdeki 0-2 yaş gurubuna ait bebelerden on tanesinin temel ölçülerini alarak, standart ölçü tablosu ile karşılaştırmınız. Elde ettiğiniz sonuçları sınıf ortamında değerlendiriniz.

1. FÖY ÇİZİMİ İLE 0-2 YAŞ ELBİSE KALIBI

1.1. 0-2 Yaş Elbise Kalıp Çiziminde Kullanılan Ölçüler

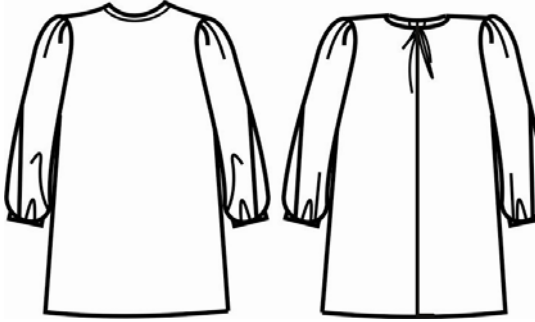
1.1.1. 0-2 Yaş Bebe Giyimi Ölçü Tablosu (cm)

	0-3 Ay	3 Ay	6Ay	9Ay	1 Yaş	2 Yaş
Beden No	56	62	68	74	80	86
Tam Boy	56	62	68	74	80	86
Beden Genişliği	50	51	52	53	54	55
Bel	47	48	49	50	51	52
Kalça	50	52	53	54	55	56
Kol Boyu	19	21	23	25	27	29
Boyun Çevresi	25.1	25.4	25.7	26	26.3	26.6
Arka Yaka	4.5	4.55	4.6	4.65	4.7	4.75
Sırt Yüksekliği	9.5	10	10.5	11	11.5	12
Arka Uzunluk	14	15.5	17	18.5	20	21.5
Kalça Düşüklüğü	23.5	25.5	27.5	29.5	31.5	33.5
Model Boyu	Arka uzunluk + Etek boyu					
Ön Uzunluk I	20.6	22.1	23.6	25.1	26.7	28.2
Ön Uzunluk II	16	17.5	19	20.5	22	23.5
Arka Genişlik	9.5	9.7	9.9	10.1	10.3	10.5
Koltuk Genişliği	6	6.1	6.2	6.3	6.4	6.5
Ön Genişlik	9.5	9.7	9.9	10.1	10.3	10.5
Omuz Genişliği	6.5	7	7.25	7.5	7.75	8
Kol Genişliği	15	16	17	18	19	20
Bilek Genişliği	10.7	11	11.3	11.6	11.9	12.2
Pantolon Boyu	31	34	37	40	43	47
Oturuş Yüksekliği	15.5	16	16.5	17	17.5	18
İç Boy	15.5	18	20	22	24.5	28.5
Paça Genişliği	17	17.4	17.8	18.2	18.6	19

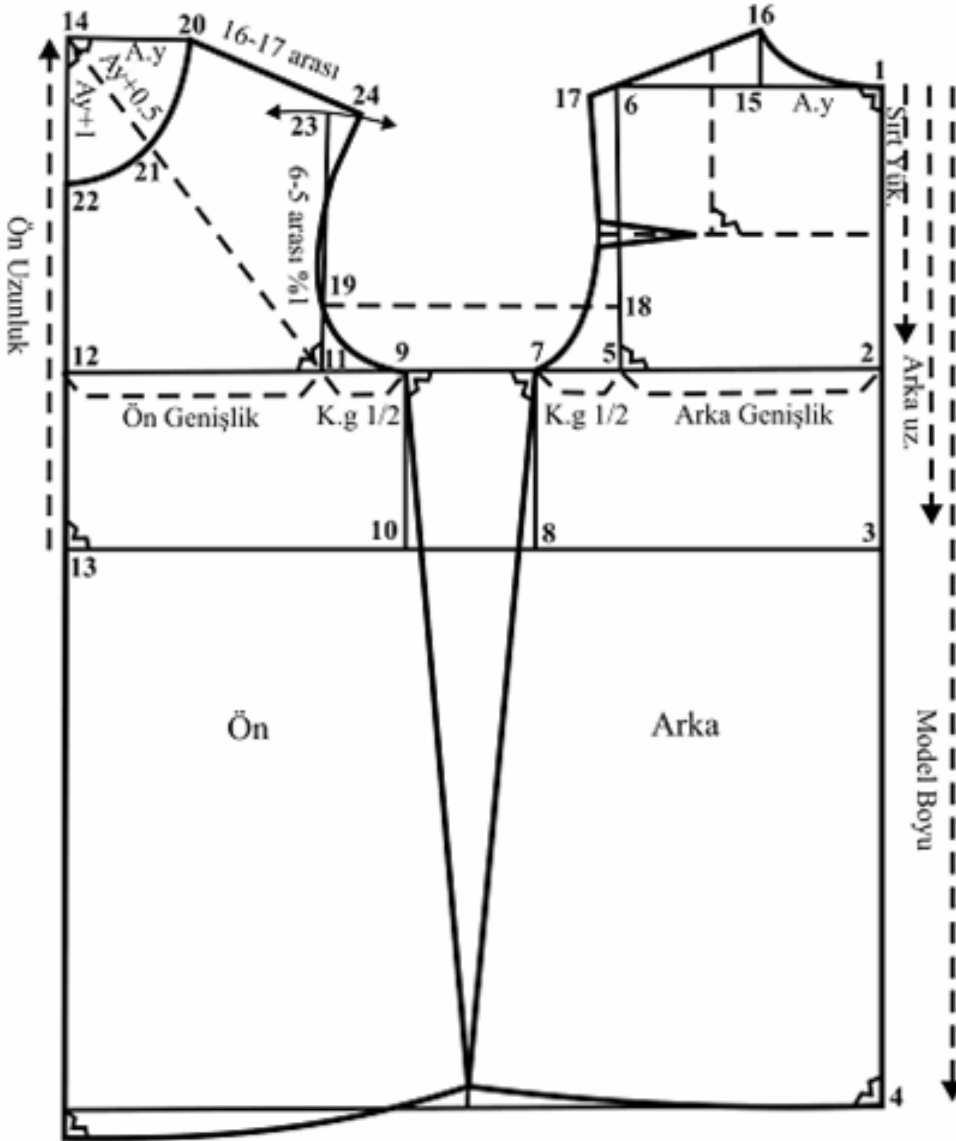
1.1.2. 0-2 Yaş Bebe Giysilerinde Bolluk İlaveleri (cm)

	Elbise –Bluz			Ceket			Manto			Etek	Pant.
	Dar	Norm	Bol	Dar	Norm	Bol	Dar	Norm	Bol		
Sırt Yüksekliği	1	1-1.5	1.5-2	1.5-2.5	2-3	3-4	2-3	3-4.5	5-6		
Arka yaka	-	-	0.5	0.5	0.5	0.5-0.7	0.5-0.7	0.5-0.7	0.7-1		
Arka Genişlik	0.5-1	1-1.5	1.5-2	1-1.5	1.5	1.5	1.5-2	2	2-2.5		
Koltuk Genişliği	1	1	1.5-2	1	1.5-2	1.5-2.5	1.5-2.5	2.5-3	3		
Ön Genişlik	0.5-1	1-1.5	1.5-2	1-1.5	1.5	1.5	1.5-2	2	2-2.5		
Bel	1.5-2	2-3	2-4	2-3	2.5-3.5	3-4	3-4	4-5		1	2
Kalça	1.5-2	2-3	2-4	2-3	2.5-3.5	3-4	3-4	4-5		1-2	2

1.2. 0-2 Yaş Elbise Çizim İşlemleri

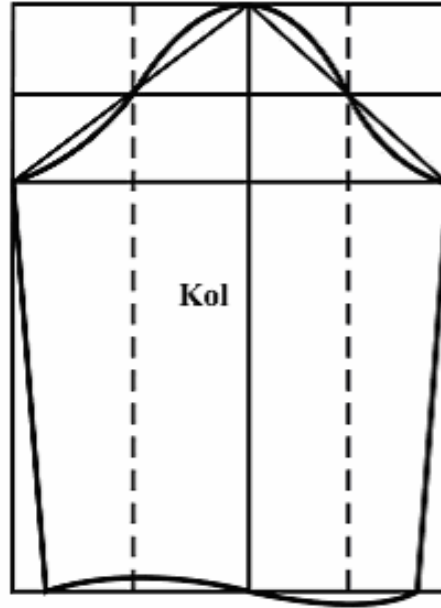
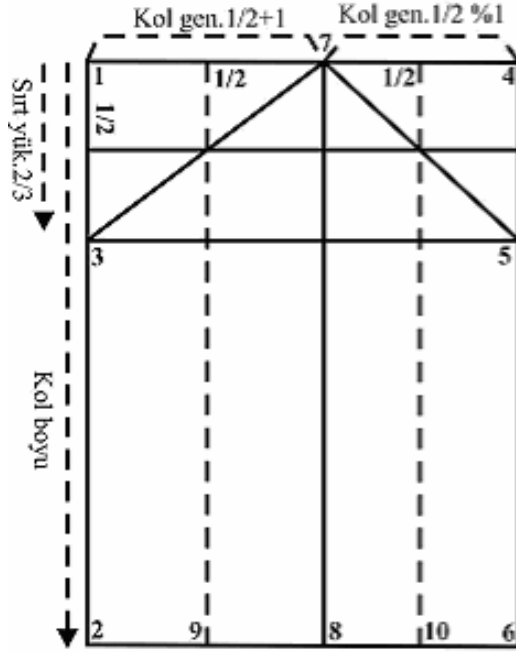
MODEL FÖYÜ															
FİRMA ADI:				BEDEN NO: 68				SAYFA NO: 1							
ÜRÜN: Bebe Elbisesi															
ÖLÇÜLER:															
BEDEN NO 68	Beden	Bel	Kalça	Kol Boyu	Sırt Yükl.	Arka Uz.	Kalça Düş.	Model Boyu	Arka yaka	Ön Uz.	Arka Gen.	Koltuk Gen.	Ön Gen.	Bilek Gen.	Kol Gen
	52	49	53	23	10.5	17	27.5	38	4.6	19	9.9	6.2	9.9	11.3	17
GRAFİK ÇİZİM								PARÇA LİSTESİ							
								<ul style="list-style-type: none">➤ 1 adet ön➤ 2 adet arka➤ 2 adet kol➤ 1 adet biye şeridi							
ANA VE YARDIMCI MALZEMELER: <ul style="list-style-type: none">➤ Çift en (140 cm) 45 cm kumaş➤ 1 Adet düğme➤ 1Adet beden etiketi➤ 1Adet yıkama talimatı								MODEL ANALİZİ: <ul style="list-style-type: none">➤ Ön beden kumaş katı, etek ucu evaze➤ Arka ortası dikişten 6 cm yırtmaçlı➤ Takma kollu, kol ağzı biye ile temizlenmiş➤ Yaka çevresi biye ile temizlenip biye uçları rka ortada bağlı							

1.2.1. 68 (6 Ay) Kalıp Çizimi



Şekil 1.1. 68 (6 Ay) Temel Beden Kalıbı Çizimi

1.2.2. Elbise Kol Çizimi



Şekil 1.2. Elbise Kol Çizimi

UYGULAMA FAALİYETİ -1

İşlem Basamakları	Öneriler
Elbise Kalıbı Çizimi	
➤ Defterinizin sağ kenarına bir dik çiziniz. ➤ Çizginin başlangıç noktası 1noktasıdır.	
➤ Dik üzerinde 1 noktasından aşağıya sırt yüksekliği, arka uzunluğu ve model boyu ölçülerini işaretleyerek 2-3-4 noktalarını bulunuz.	
➤ 1-2-3-4 noktalarını dik açı ile sola doğru yatay uzatınız.	➤ Dik açılara dikkat ediniz.
➤ Noktasından sola doğru arka genişlik ölçüsünü işaretleyiniz. (5)	➤ Ölçüleri doğru işaretleyiniz.
➤ 5 noktasını dik açı ile 1 noktasından gelen yatay çizgi ile kesiştiriniz. (6)	➤ Planlı ve düzenli çalışınız.
➤ 5 noktasından sola doğru koltuk genişliği $\frac{1}{2}$ ölçüsünü işaretleyiniz. (7)	➤ Temiz ve özenli çalışınız.
➤ 7 noktasını bel çizgisine dik uzatınız.(8)	➤ Zamanı verimli kullanınız. ➤
➤ 7 noktasından sola 10 cm boşluk bırakınız.(9)	
➤ 9 noktasını bel çizgisine dik uzatınız.(10)	
➤ 9 noktasından sola doğru koltuk gen. $\frac{1}{2}$ ölçüsünü işaretleyiniz.(11)	
➤ 11 noktasını yukarı doğru bir miktar uzatınız.	
➤ 11 noktasından sola doğru ön genişlik ölçüsünü işaretleyiniz. (12)	
➤ 12 noktasını dik açı oluşturacak şekilde yukarı ve aşağı uzatınız.(Ön orta çizgisi)	
➤ Ön orta çizgisi ile belin kesiştiği nokta 13noktasıdır.	
➤ 13 noktasından yukarıya doğru çizgi üzerinde ön uzunluk ölçüsünü işaretleyiniz.(14)	
➤ 14 noktasını dik açı olacak şekilde bir miktar sağa doğru uzatınız.	
➤ 1 noktasından sola doğru arka yaka ölçüsünü işaretleyiniz. (15)	
➤ 15 noktasından yukarı dik açı ile 2cm işaretleyiniz.(16) ➤	

➤ 16-6 noktalarını birleştiriniz. Çizgiyi sola doğru gelişine göre 1 cm uzatarak çiziniz. (Arka omuz çizgisi)	
➤ 5-6 noktaları arasının 1/4 ünü bularak 5 noktasından yukarı doğru işaretleyiniz. (18)	
➤ 18 noktasını 2 noktasından gelen yatay çizgiye paralel olarak 11 noktasından yukarı çizdiğiniz dik üzerine taşıyarak 19 noktasını bulunuz.	
➤ 14 noktasından sağa doğru arka yaka ölçüsünü işaretleyiniz.(20)	
➤ 14-11 noktalarını yardımcı hat olarak birleştiriniz. Yardımcı hat üzerinde 14 noktasından aşağı arka yaka +0.5 ölçüsünü işaretleyiniz. (21)	
➤ Ön ortası üzerinde 14 noktasından aşağı arka yaka +1 ölçüsünü işaretleyiniz. (22)	
➤ 11 noktasından yukarıya 5-6 arası %1 ölçüsünü taşıyınız. (23)	
➤ 11 noktası merkez olacak şekilde pergeli 23 noktasına kadar açarak sağa ve sola bir miktar yay çiziniz.	
➤ Arka omuz çizgisini ölçerek 20 noktasından başlayıp yay üzerinde arayınız.(24)	
➤ 16 ve 1 noktasını şekilde görüldüğü gibi arka yaka oyuntusu olacak şekilde birleştiriniz.	➤ Yaka ve kol oyuntularının çizimlerinde pistole kullanınız.
➤ 20-21- ve 22 noktalarını şekilde görüldüğü gibi ön yaka oyuntusu olacak şekilde birleştiriniz.	➤ Yaka oyuntularında arka ve ön ortasının, kol oyuntularının yanla birleştiği noktalara dik oluşturmasına dikkat ediniz.
➤ 24-19 ve 9 noktalarını şekilde görüldüğü gibi ön kol oyuntusu olacak şekilde birleştiriniz.	
➤ 5 noktasından yukarıya 5-6 arası 1/2 ölçüsünü işaretleyiniz. Bulduğunuz noktadan sola 0.5cm işaretleyiniz. Bu noktayı arka ortasına dik açı yaparak kesik çizgiyle birleştiriniz. (Pens orta çizgisi)	
➤ 18 noktasından sola 1cm işaretleyiniz.	
➤ 17 noktasından başlayıp 0.5 ve 1cm işaretlediğiniz noktalardan geçip 7 noktasında bitecek şekilde arka kol oyuntusunu çiziniz.	
➤ 16 noktasından sola doğru omuz üzerinde 2cm işaretleyiniz.	

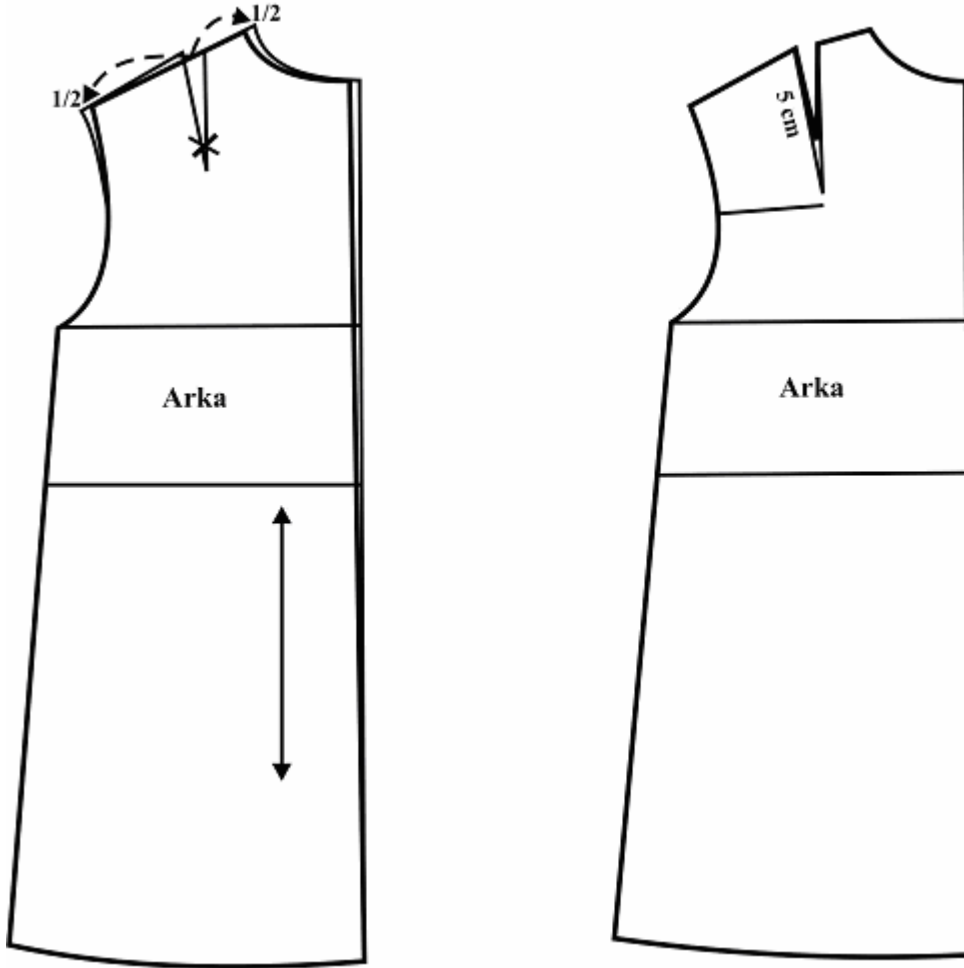
➤ Bulduğunuz noktayı pens orta çizgisine kadar dik açı ile uzatınız. (Kol evi pensi uç noktası)	
➤ Arka kol oyuntusu üzerinde toplam 1 cm genişliğindeki pensi uç noktasıyla birleştiriniz.	➤ Pens çiziminin kol oyuntusundan başlamasına dikkat ediniz.
➤ 8 ve 10 noktalarından dışarı doğru 1'er cm işaretleyiniz.	
➤ 7-9 noktalarından başlayarak belde dışarı çıkılan 1cm'den geçecek şekilde etek ucuna kadar çiziniz.	
➤ Ön ortasından 1cm aşağı, yandan 1cm yukarı işaretleyerek şekilde görüldüğü gibi ön etek ucunu kavisli çiziniz. (Göbek olduğundan ön orta uzatılır)	
➤ Arka bedende yandan 1cm yukarı çıkararak ve arka ortası dik açı olacak şekilde etek ucunu kavisli çiziniz.	
Elbise Kol Kalıbı Çizimi	
➤ Kol çizimi için sol tarafa bir dik çizgi çiziniz Çizginin başlangıç noktası 1noktasıdır.	
➤ 1 noktasından aşağıya kol boyu ölçüsünü işaretleyiniz. (2)	
➤ 1 noktasından aşağıya sırt yüksekliği 2/3 ölçüsünü işaretleyiniz. (3)	
➤ 2- 3 noktalarını dik açı oluşturacak şekilde sağa doğru uzatınız.	
➤ 1 noktasından uzattığınız yatay çizgi üzerinde kol genişliği ölçüsünü işaretleyiniz.(4)	
➤ 4 noktasını dik açı oluşturacak şekilde 2 noktasından gelen yatay çizgi ile kesişene kadar uzatınız. 3 noktasından gelen yatay çizgi ile kesiştiği nokta 5, 2 noktasından gelen yatay çizgi ile kesiştiği nokta 6 noktasıdır.	
➤ 1 noktasından sağa doğru kol gen. 1/2+1 ölçüsünü işaretleyiniz.(7)	
➤ 7 noktasını dik açı ile kol ucuna kadar uzatınız. Kesiştiği nokta 8 noktasıdır.	
➤ 1-3 noktaları arasının 1/2'sini bularak dik açı ile sağa doğru yardımcı çizgi çiziniz.	
➤ 1-7 ve 7-4 noktaları arasının 1/2'sini bularak yardımcı hat olacak şekilde kol ucuna uzatınız. (9-10 noktaları)	
➤ 3-7 ve 7-5 noktalarını kol oyuntusunu çizmek için yardımcı hat olarak şekildeki gibi birleştiriniz. Her iki yardımcı çizginin de 1/4'ünü bularak işaretleyiniz.	

➤ Bulduğunuz bu noktalardan 7 noktasına yakın olanlardan 0.8cm dışarı 3 ve 5 noktalarına olanlardan 0.5cm içeriye işaretleyiniz.	
➤ Ön kol oyuntusunu 3-7 arasındaki ara noktalardan geçirek şekildeki gibi çiziniz. Arka kol oyuntusunu 7-5 arasındaki ara noktalardan geçirek şekildeki gibi çiziniz.	
➤ 2-6 noktalarından 1.5cm içeri girerek 3-5 noktaları ile birleştiriniz.	
➤ 9 noktasından yukarı, 10 noktasından aşağı 0.5 cm işaretleyerek kol ağzını şekildeki gibi kavisli çiziniz.	

UYGULAMA FAALİYETİ -2

İşlem Basamakları	Öneriler
Pens Kaydırma ve Yok Etme İşlemi	
➤ Arka beden kopyasını alınız.	
➤ Omuzdaki çizgiyi pens ucuna kadar kesiniz.	
➤ Kol oyuntusundaki pensi kapatılarak temel çizimdeki yerine göre omuza kaydırınız.	
➤ Pens boyu 5 cm olacak şekilde pens kenarlarını yeniden çiziniz.	
➤ Pensi omuza kaydırılmış arka bedenin kopyasını alınız.	
➤ Omuzdaki pens payını ölçerek bu payın 1/2'sini kol oyuntusundan 1/2'sini yaka oyuntusundan atacak şekilde omzu yeniden çiziniz.	
➤ Yaka ve kol oyuntusunu yeniden çiziniz.	
➤ Yaka oyuntusunda omuza doğru işaretlediğiniz 1/2 pens payı kadar mesafe arka ortasından yaka oyuntusuna taşıyarak arka ortasını yeniden çiziniz.	
➤ Yeni arka ortasına göre düz boy iplik işaretini çiziniz.	

1.2.3 Pens Kaydırma Ve Yok Etme İşlemi



Şekil 1.3. Pens Kaydırma ve Yok Etme İşlemi

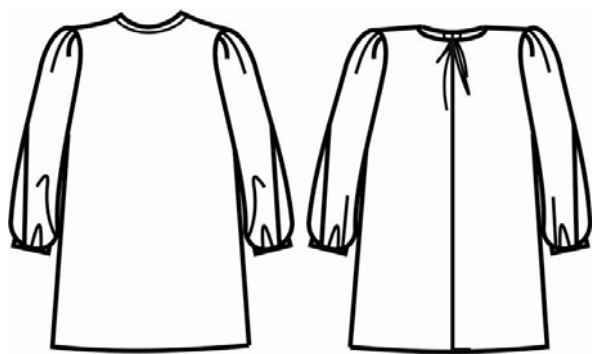
KONTROL LİSTESİ

Bu uygulama faaliyetinde yapmış olduğunuz çalışmayı kendiniz ya da arkadaşınızla değişerek değerlendiriniz.

Değerlendirme Kriterleri	Evet	Hayır
➤ Çizim için gerekli uzunluk ölçülerini doğru işaretlediniz mi?		
➤ Genişlik ölçülerini doğru işaretlediniz mi?		
➤ İşaretlediğiniz noktaları dik açı yaparak düzgün çizdiniz mi?		
➤ Yatay çizgileri paralel çizdiniz mi?		
➤ Düz çizgileri net ve düzgün çizdiniz mi?		
➤ Kavisli çizgileri net ve düzgün çizdiniz mi?		
➤ Kol uzunluk ölçülerini doğru işaretlediniz mi?		
➤ Kol genişlik ölçülerini doğru işaretlediniz mi?		
➤ Kol kavisini doğru ve düzgün çizdiniz mi?		
➤ Kol ağzı kavisini doğru ve düzgün çizdiniz mi?		
➤ Çalışmalarınızı temiz ve özenli yaptınız mı?		
➤ Dikkatli çalıştınız mı?		
➤ Pens kaydırma işlemi için arka beden kopyasını düzgün aldınız mı?		
➤ Pensi omuza kaydırıp yeni pensi düzgün çizdiniz mi?		
➤ Pens yok etme işlemi doğru yaptınız mı?		
➤ Penssiz arka bedenin arka orta,yaka,omuz ve kol oyuntusunu doğru ve düzgün çizdiniz mi?		
➤ Beden üzerinde düz boy iplik işaretini gösterdiniz mi?		

Yaptığınız değerlendirme sonucunda eksikleriniz varsa öğrenme faaliyetine geri dönerek işlemi tekrarlayınız.

1.3. 0-2 Yaş Elbise Kesim Talimatı Hazırlama

Model No	1	Modelin Çizimi						
Kesim Tarihi	10.01.2006							
Kumaş Kesimi	10.01.2006							
Astar Kesimi								
Tela Kesimi								
Kumaş Metrajı (En-Boy)	140 cmx45 cm							
Astar Metrajı								
Tela Metrajı								
Kumaş Örnekleri	Kesim yapılacak bedenler ve kesim sayıları							
	56	62	68	74	80	86	TOPLAM	
	-	-	1	-	-	-	1	

1.4. 0-2 Yaş Elbise Dikim Talimatı Hazırlama

Dokuma kumaş ile elbise üretimi için;

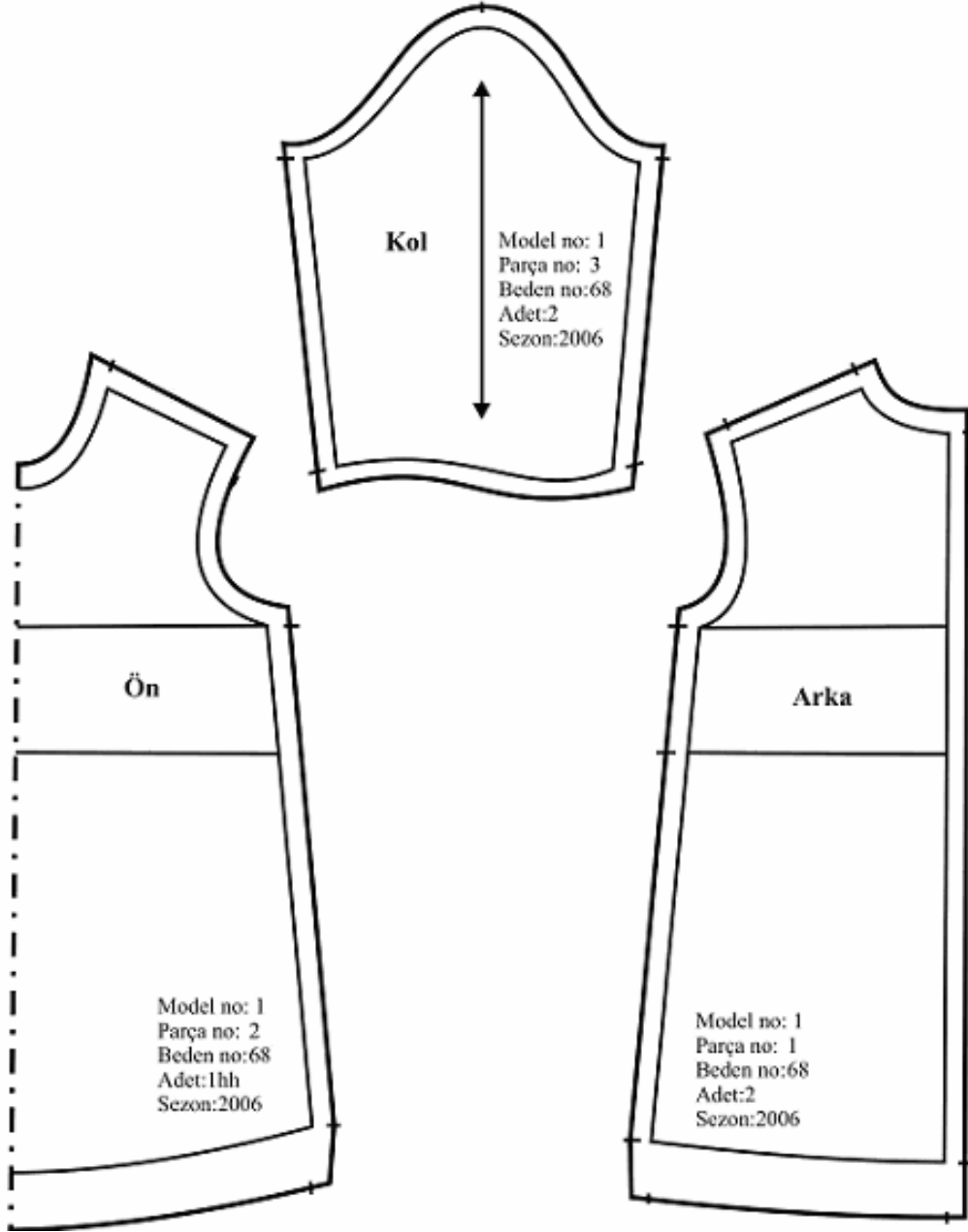
- Omuz ve yan birleştirmelerde düz sanayi makinesi kullanılacak.
- Dikiş payı temizlemelerinde baskı dikişi tekniği kullanılacak.
- Yaka oyuntusunda aynı cins kumaştan 0.5 cm genişliğinde biye çalışılacak.
- Arka ortası dikişinden 6 cm yaka açıklığı bırakılacak .
- Biye arka ortasında başlangıç ve bitiminde 15' er cm fazla bırakılacak.
- Kol bedene düz sanayi makinesi ile takılacak.
- Kol ve yan dikiş payları çift kat 3 iplik overlok ile temizlenecek.
- Kol ağzı aynı cins kumaştan 0.5 cm biye çalışılacak.
- Etek ucu 3 iplik overlokla temizlenip baskı dikişi yapılacak.

Etiket ve Aksesuarlar

- Beden etiketi biye ile birlikte arka yaka oyuntusuna tutturulacak.
- Yıkama talimatı sol yan dikişe etek ucu kıvrıldıktan sonra 10 cm yukarıdan düz makine ile tutturulacak.

1.5. 0-2 Yaş Elbise Şablonu

1.5.1. 0-2 Yaş Elbise Şablon Çizimi



Şekil 1.4. 0-2 Yaş Elbise Şablon Çizimi

UYGULAMA FAALİYETİ -3

İşlem Basamakları	Öneriler
➤ Ön, arka ve kol kopyalarını alınız.	➤ Kopya alırken düz hatlarda cetvel kavisli hatlarda pistole kullanınız. ➤
➤ Ön ve arka bedende yaka, omuz, kol oyuntusu ve yan dikişte 1'er cm dikiş payı vererek şekilde görüldüğü gibi çiziniz.	➤ ➤ ➤ ➤ ➤
➤ Arka beden arka ortasına 1 cm dikiş payı vererek şekilde görüldüğü gibi çiziniz.	➤ ➤ ➤ ➤
➤ Arka ve ön etek ucuna 3'er cm dikiş payı vererek şekilde görüldüğü gibi çiziniz.	➤ ➤ ➤ ➤
➤ Kolun her tarafına 1'er cm dikiş payı vererek şekilde görüldüğü gibi paralel çiziniz.	➤ Şablonlanmış kalıplar üzerinde bulunması gereken yazı ve işaretlere dikkat ediniz. ➤

KONTROL LİSTESİ

Bu uygulama faaliyetinde yapmış olduğunuz çalışmayı kendiniz ya da arkadaşınızla değişerek değerlendiriniz.

Değerlendirme Kriterleri	Evet	Hayır
➤ Arka, ön ve kol kopyalarını doğru ve düzgün aldınız mı?		
➤ Arka ve ön bedende yaka, omuz ve yanlarda dikiş paylarını doğru işaretleyip ana hatlara paralel çizdiniz mi?		
➤ Ön ve arka etek ucu paylarını doğru işaretleyip tekniğe uygun çizdiniz mi?		
➤ Kol dikiş paylarını doğru işaretleyip tekniğe uygun çizdiniz mi?		
➤ Şablon üzerinde bulunması gereken yazı ve işaretleri yazmaya dikkat ettiniz mi?		

DEĞERLENDİRME

Yaptığımız değerlendirme sonucunda eksikleriniz varsa öğrenme faaliyetine geri dönerek işlemi tekrarlayınız.

ÖĞRENME FAALİYETİ-2

AMAÇ

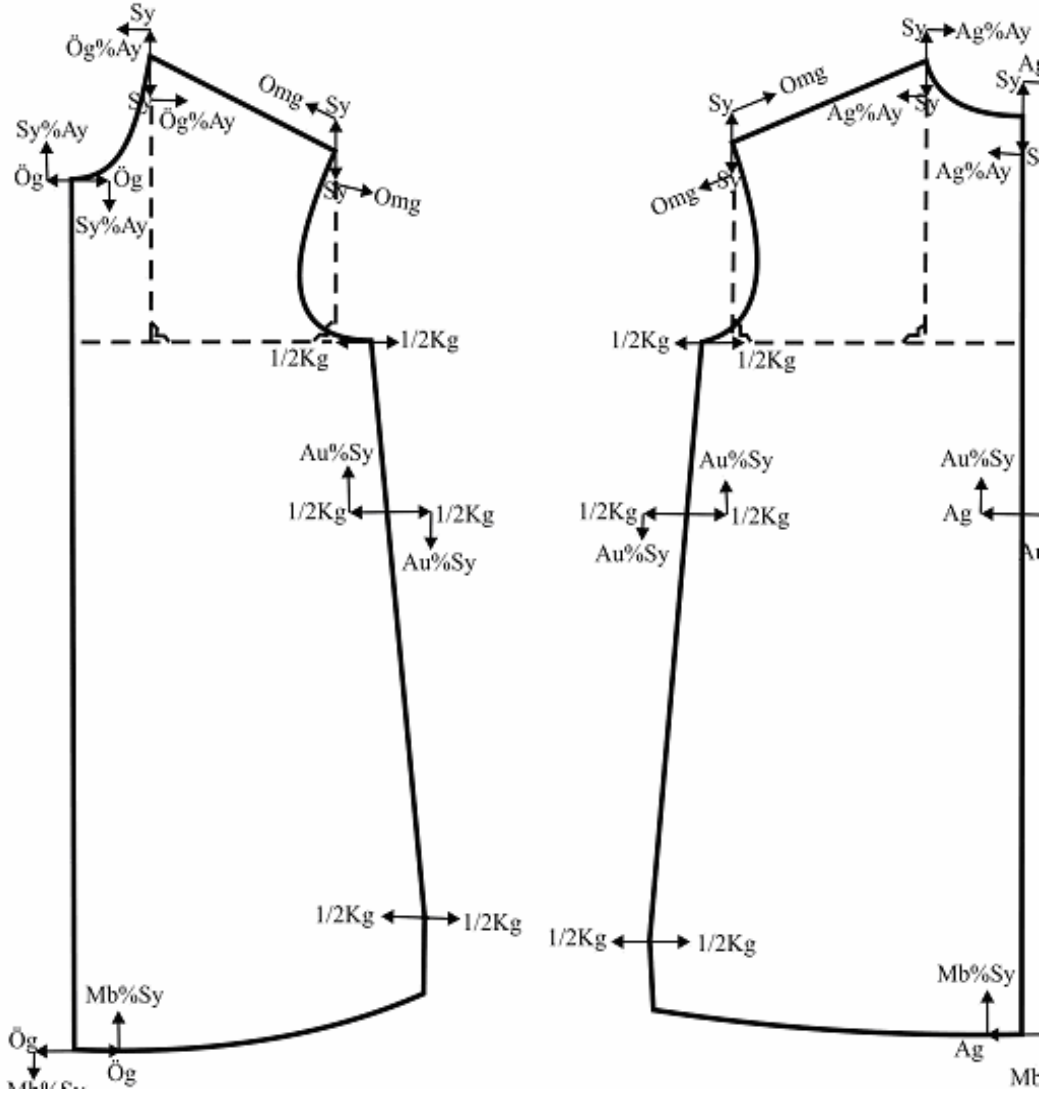
Bu faaliyette verilen bilgiler doğrultusunda ve uygun ortam sağlandığında; 0-2 yaş elbise seri çizim işlemlerini tekniğe uygun bir şekilde yapabileceksiniz.

2. 0-2 YAŞ ELBİSE SERİ ÇİZİMİ

2.1. 0-2 Yaş Elbise Seri Farkları Tablosunun Oluşturulması

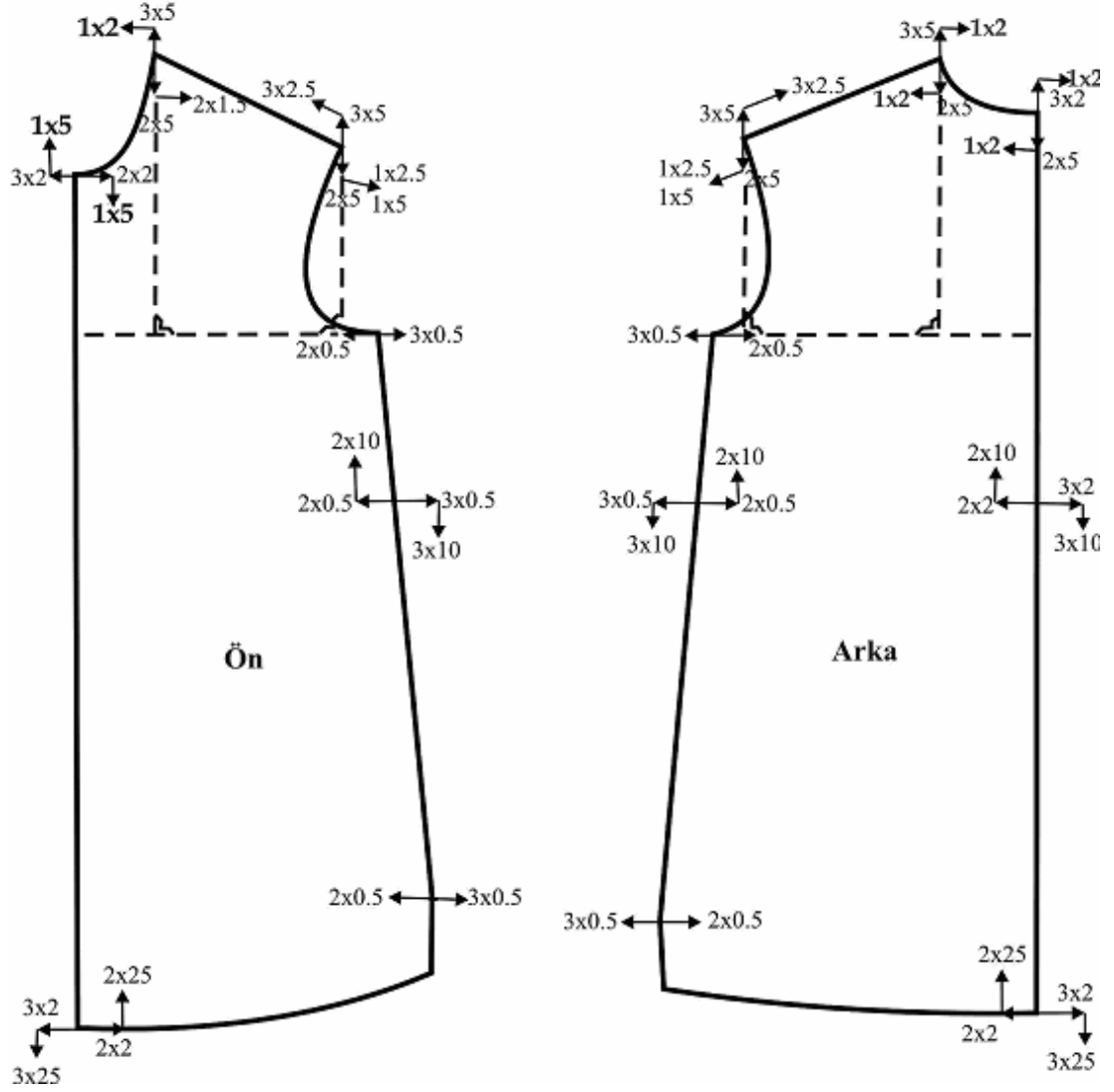
Yaş	Küçültme		← Temel →		Büyültme	
	0-3 ay	3ay	6ay	9ay	1yaş	2yaş
Beden	56	62	68	74	80	86
Beden Genişliği	50	51	52	53	54	55
Seri Farkı (mm)	10	10	10	10	10	10
Sırt Yüksekliği	9.5	10	10.5	11	11.5	12
Seri Farkı (mm)	5	5	5	5	5	5
Arka Genişlik	9.5	9.7	9.9	10.1	10.3	10.5
Seri Farkı (mm)	2	2	2	2	2	2
Arka Yaka	4.5	4.5	4.5	4.7	4.7	4.7
Seri Farkı (mm)	0	0	0.2	0	0	0
Omuz Genişliği	6.5	7	7.25	7.5	7.75	8
Seri Farkı (mm)	5	2.5	2.5	2.5	2.5	2.5
Koltuk Genişliği	6	6.1	6.2	6.3	6.4	6.5
Seri Farkı (mm)	1	1	1	1	1	1
Arka Uzunluk	14	15.5	17	18.5	20	21.5
Seri Farkı (mm)	15	15	15	15	15	15
Model Boyu	32	35	38	41	44	47
Seri Farkı (mm)	30	30	30	30	30	30
Ön Genişlik	9.5	9.7	9.9	10.1	10.3	10.5
Seri Farkı (mm)	2	2	2	2	2	2
Ön Uzunluk	16	17.5	19	20.5	22	23.5
Seri Farkı (mm)	15	15	15	15	15	15
Kol Boyu	19	21	23	25	27	29
Seri Farkı (mm)	20	20	20	20	20	20
Bilek Genişliği	10.7	11	11.3	11.6	11.9	12.2
Seri Farkı (mm)	3	3	3	3	3	3

2.2. 0-2 Yaş Elbise Sıçrama Noktaları ve Yönleri



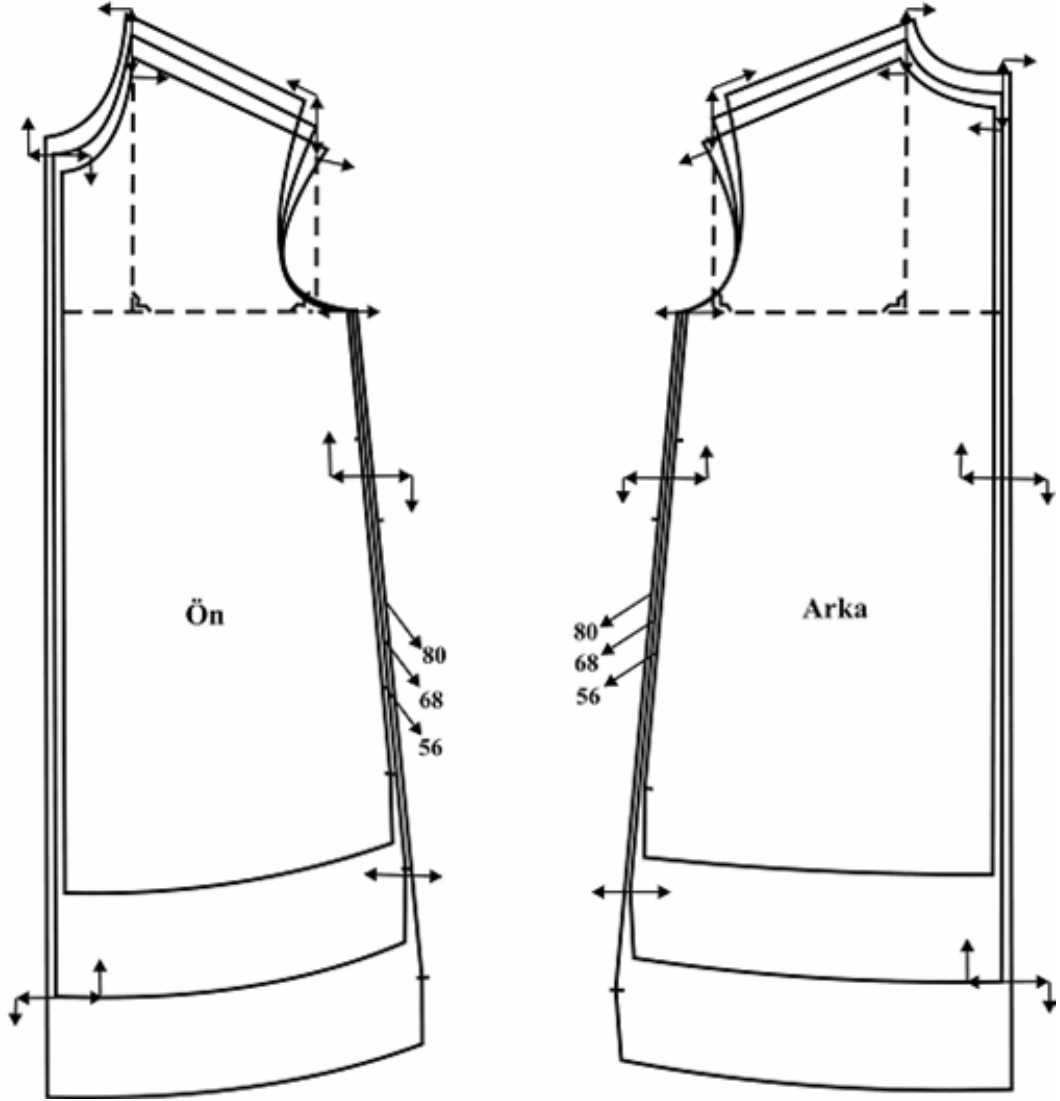
Şekil 2.. 0-2 Yaş Elbise Sıçrama Noktaları ve Yönleri

2.3. 0-2 Yaş Elbise Sıçrama Oranları



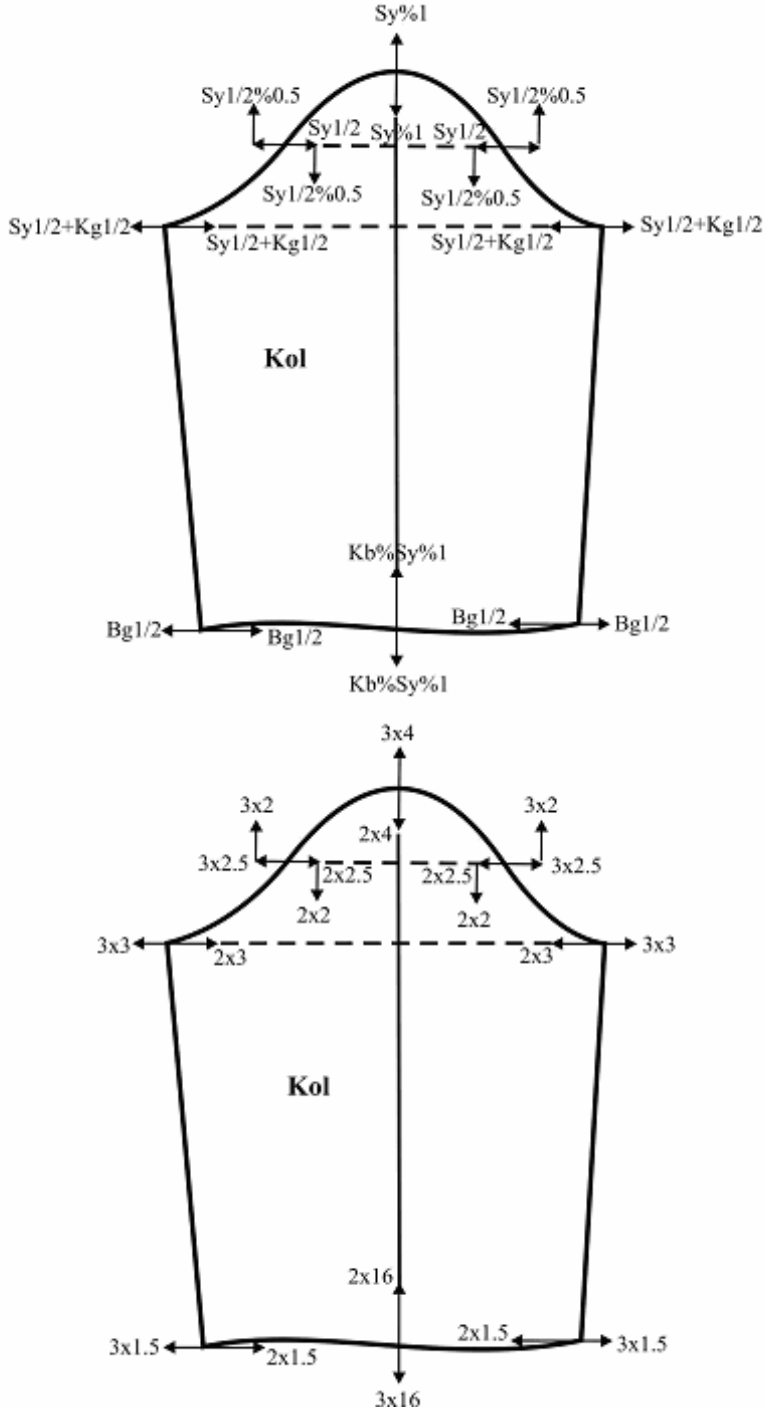
Şekil 2.2. 0-2 Yaş Elbise Sıçrama Oranları

2.4. 0-2 Yaş Elbise Seri Çizimi



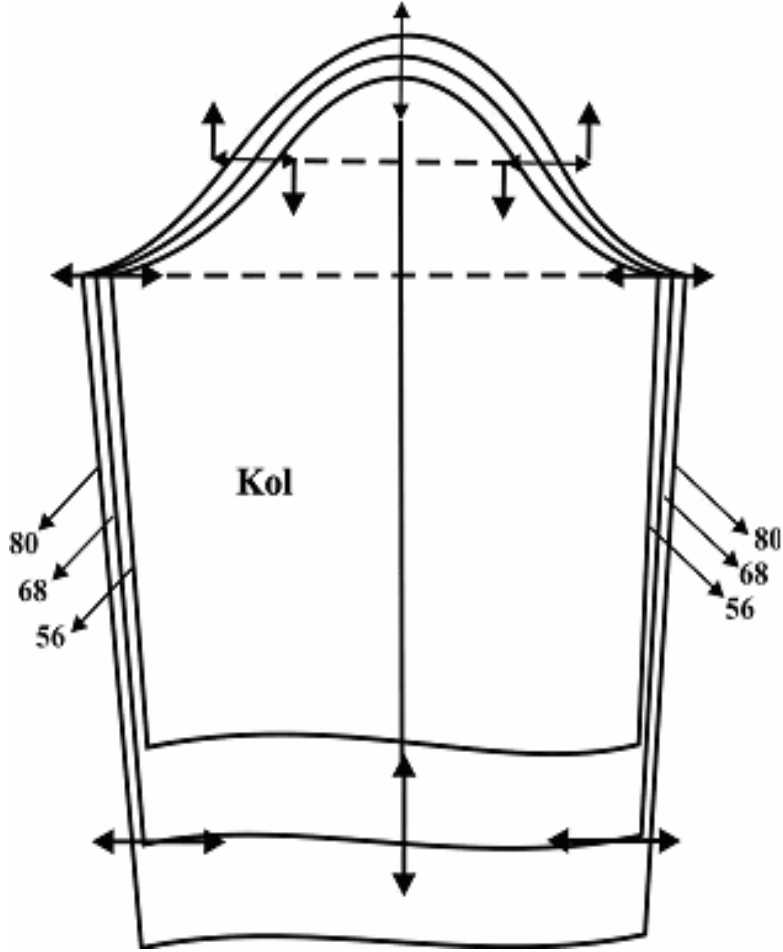
Şekil 2.3. 0-2 Yaş Elbise Seri Çizimi

2.5. 0-2 Yaş Elbise Kolu Sıçrama Noktaları ve Yönleri



Şekil 2.4. 0-2 Yaş Elbise Kolu Sıçrama Noktaları ve Yönleri

2.6. 0-2 Yaş Elbise Kolu Çizimi



Şekil 2.5. 0-2 Yaş Elbise Kolu Çizimi

UYGULAMA FAALİYETİ

Seri çizimi

İşlem Basamakları	Öneriler
➤ Arka ve ön beden şablonlarının kopyasını alınız	
➤ Arka bedende yan dikişle kol oyuntusunun birleştiği noktadan geçecek şekilde arka ortasına dik uygulayarak yardımcı çizgi çiziniz	
➤ Bulduğunuz yatay hatta dik oluşturacak şekilde omuzla yaka oyuntusunun birleştiği noktadan geçecek ikinci bir yardımcı çizgi çiziniz	
➤ Yatay hatta dik oluşturacak şekilde omuz ve kol oyuntusunun birleştiği noktadan geçecek yardımcı çizgi çiziniz	
➤ Arka bedende yaka oyuntusundaki sıçrama noktasını belirlemek için arka ortasını gelişine göre bir miktar uzatınız. Büyütme için sağa küçültme için sola yatay çizgilerinizi çiziniz	
➤ İlk çizdiğiniz yardımcı dik çizgi üzerinde omuz ve yaka oyuntusunun birleştiği noktadan geçecek ve yukarı uzayacak şekilde dik büyütme için sağa küçültme için sola yatay oklar çiziniz.	
➤ İkinci yardımcı dik üzerinde omuzla kol oyuntusunun birleştiği noktadan geçirerek dik okla kesilecek şekilde sağa ve sola yatay oklar çiziniz.	
➤ Yan dikişle kol oyuntusunun birleştiği noktada yatay ok çiziniz.	
➤ Bel çitında sağa ve sola, aşağı ve yukarı oklar çizerek sıçrama noktası ve yönünü belirleyiniz.	
➤ Model boyu için arka orta çizgisini bir miktar aşağı uzatınız. Sağa ve sola yatay oklar çiziniz.	
➤	

➤ Ön bedende de arka bedende belirlediğimiz noktalarda ve aynı teknikte şekilde görüldüğü gibi sıçrama nokta ve yönlerini belirleyiniz.	
➤ Ön ve arka bedende şekilde görüldüğü gibi seri oranlarını bulabilmek için gerekli formülleri yazınız	
➤ Formüllere dayanarak seri farkları tablosundan bedenler arasındaki seri farklarını alarak hesaplayınız.	
➤ Bulduğunuz bu değerlere göre 2 beden büyütme 2 beden küçültme olacak şekilde seri çizimini yapınız.	
➤ Kol şablonun kopyasını alınız	
➤ Kol oyuntusu ile yanların birleştiği noktaları kesik çizgiyle birleştiriniz.	
➤ Kesik çizgi ile kol tepesi arasında kalan mesafenin $\frac{1}{2}$ sini bulunuz.	
➤ Bulduğunuz $\frac{1}{2}$ noktasını kol orta çizgisine dik açı yaparak sağa ve sola uzatınız. Büyütme için yukarı, küçültme için aşağı ok yönlerini belirleyiniz.	
➤ Kol ortasında dik olarak sıçrama noktası ve yönlerini belirtiniz	
➤ Kol alt dikişi ile kol kavisinin kesiştiği noktada yatay oklarınızı belirleyiniz.	
➤ Kol ağzında kol ortası çizgisini bir miktar aşağı uzatınız	
➤ Belirlediğiniz bu sıçrama noktaları ve yönlerine seri farklarını bulmada kullanacağınız formülleri yazınız.	
➤ Seri farkları tablosundan aldığınız farkları formüllerde yerine koyarak seri değerlerini hesaplayınız	
➤ Kolda 2 beden büyütme 2 beden küçültme seri çizimini şekilde görüldüğü gibi yapınız.	

KONTROL LİSTESİ

Bu uygulama faaliyetinde yapmış olduğunuz çalışmayı kendiniz ya da arkadaşınızla değişerek değerlendiriniz.

Değerlendirme Kriterleri	Evet	Hayır
➤ Ön ve arka beden şablonlarından doğru kopya aldınız mı?		
➤ Arka yaka ve arka ortasında sıçrama noktalarını ve yönlerini doğru belirlediniz mi?		
➤ Arka yaka ve omuzun birleştiği noktada sıçrama noktalarını ve yönlerini doğru belirlediniz mi?		
➤ Omuz ve kol oyuntusunun birleştiği noktada sıçrama noktalarını ve yönlerini doğru belirlediniz mi?		
➤ Yan dikiş ile kol oyuntusunun birleştiği noktada sıçrama noktalarını ve yönlerini doğru belirlediniz mi?		
➤ Arka orta ve yan dikişte bel hattındaki sıçrama noktalarını ve yönlerini doğru belirlediniz mi?		
➤ Yanda etek ucu çıkındaki sıçrama noktalarını ve yönlerini doğru belirlediniz mi?		
➤ Ara ortası ve etek ucunun birleştiği noktada sıçrama noktalarını ve yönlerini doğru belirlediniz mi?		
➤ Ön bedende aynı noktadaki sıçrama noktalarını ve yönlerini doğru belirlediniz mi?		
➤ Arka ve ön bedende sıçrama noktalarının formüllerini doğru belirlediniz mi?		
➤ Arka ve ön bedende formüllere göre seri değerlerini doğru hesapladınız mı?		
➤ Bulduğunuz seri değerlerine göre 2 beden büyütme 2 beden küçültme seri çizimini doğru yaptınız mı?		
➤ Kol şablonundan doğru kopya aldınız mı?		
➤ Kol ortasında oyuntu ve kol ucunda sıçrama noktalarını doğru belirlediniz mi?		
➤ Oyuntular üzerindeki sıçrama noktalarını doru belirlediniz mi?		
➤ Kol oyuntusu ve kol alt dikişinin birleştiği noktadaki sıçrama noktalarını doğru belirlediniz mi?		
➤ Kol alt dikişinin kol ağızıyla birleştiği noktadaki sıçrama noktalarını doğru belirlediniz mi?		
➤ Belirlediğiniz sıçrama noktalarında seri farklarını bulabilmek için gerekli olan formülleri doğru buldunuz mu?		
➤ Bu formüllere göre seri farklarını doğru hesapladınız mı?		
➤ Bulduğunuz seri farklarına göre 2 beden büyütme 2 beden küçültme seri çizimlerini doğru yaptınız mı?		

DEĞERLENDİRME

Yaptığınız değerlendirme sonucunda eksikleriniz varsa öğrenme faaliyetine geri dönerek işlemi tekrarlayınız.

ÖĞRENME FAALİYETİ-3

AMAÇ

Bu faaliyette verilen bilgiler doğrultusunda, uygun ortam sağlandığında; 0-2 yaş pantolon çizimini tekniğe uygun bir şekilde yapabileceksiniz

ARAŞTIRMA

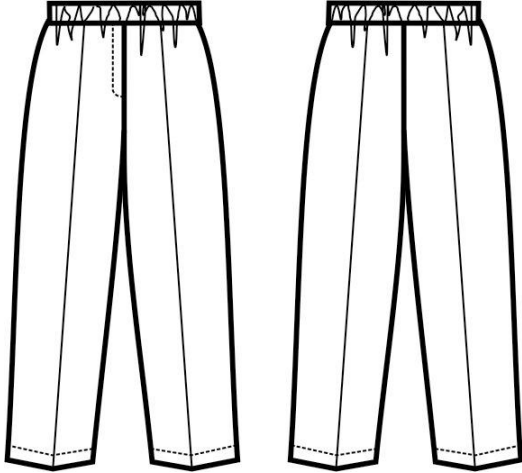
Bebe giysisi üretimi yapan firmaların hazırladığı bebe pantolon kalıplarını inceleyiniz. Elde ettiğiniz sonuçları sınıf ortamında değerlendiriniz.

3. FÖY ÇİZİMİ İLE 0-2 YAŞ PANTOLON KALIBI

3.1. 0-2 Yaş Pantolon Kalıp Çiziminde Kullanılan Ölçüler

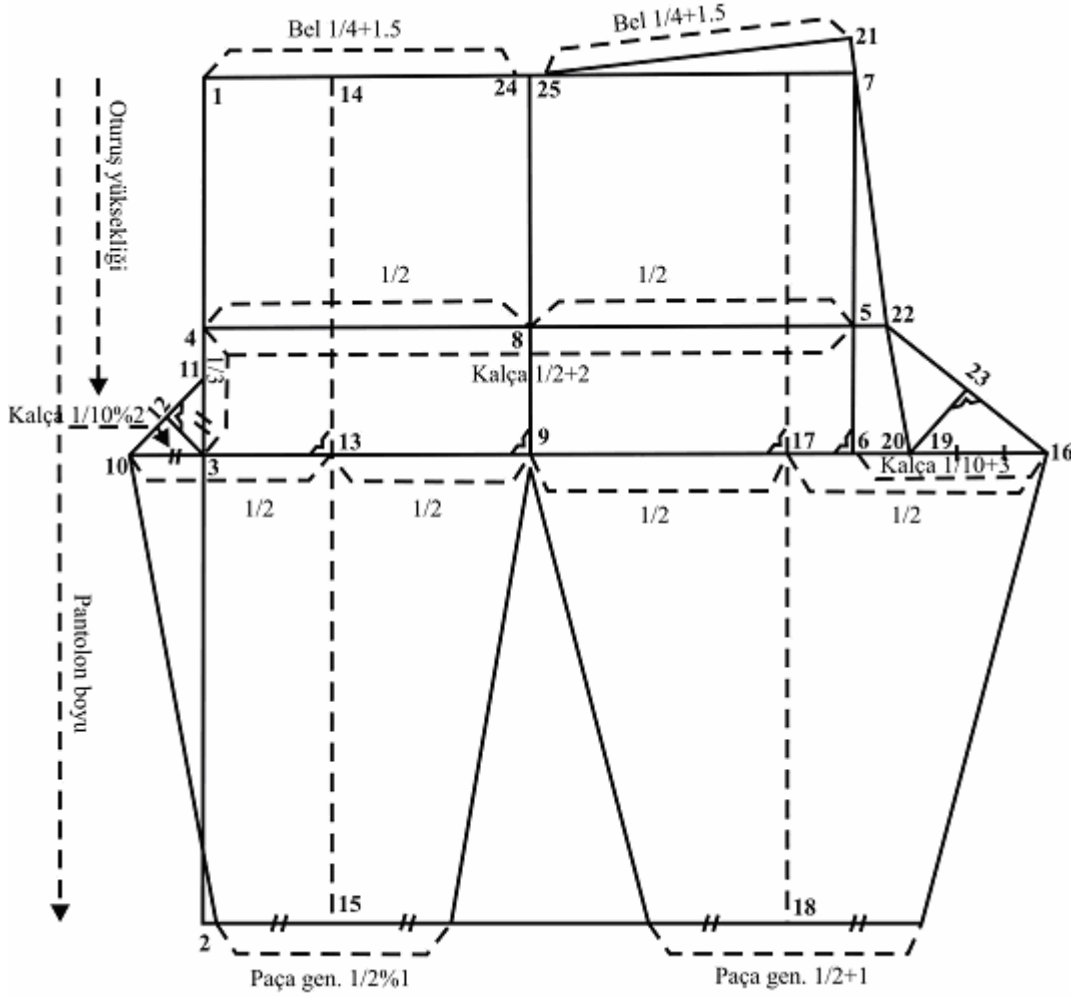
3.1.1. 68 (6Ay) Beden Pantolon Kalıbı Çiziminde Kullanılan Ölçüler.

- Beden = 52 cm
- Bel = 49 cm
- Kalça = 53 cm
- Pantolon boyu = 37 cm
- Oturuş yüksekliği = 16.5 cm
- Paça genişliği = 22 cm

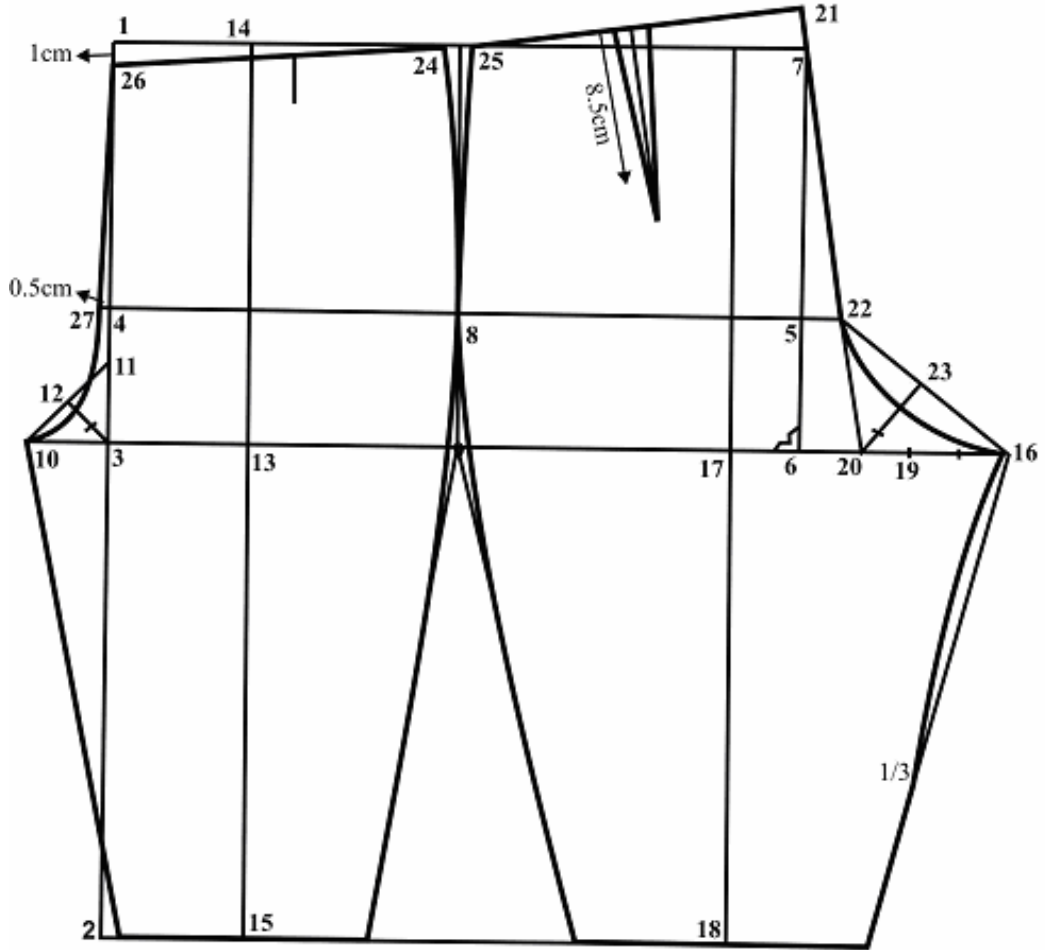
MODEL FÖYÜ						
FİRMA ADI:		BEDEN NO: 68			SAYFA NO: 1	
ÜRÜN: Bebe Pantolonu						
ÖLÇÜLER:						
BEDEN NU: 68	Beden	Bel	Kalça	Pantolon Boyu	Oturuş Yüksekliği	Paça Genişliği
	52	49	53	37	16.5	22
GRAFİK ÇİZİM				PARÇA LİSTESİ		
				<ul style="list-style-type: none"> ➤ 2 adet ön ➤ 2 adet arka ➤ 1 adet kemer ➤ 1 adet patlet 		
MALZEME LİSTESİ				MODEL ANALİZİ		
<ul style="list-style-type: none"> ➤ 140 cm ende kumaş ➤ 35cm uzunlukta 3cm eninde lastik ➤ 1 adet beden etiketi ➤ 1adet yıkama talimatı 				<ul style="list-style-type: none"> ➤ Patletli ➤ Beli lastikli ➤ Paçaları baskı dikişi ile kıvrılmış 		

3.2. 0-2 Yaş Pantolon Çizimi

3.2.1. 68 Beden (6ay)Pantolon Çizimi



Şekil 3.1. 68 Beden (6ay)Pantolon Çizimi



Şekil 3.2. 68 Beden (6ay)Pantolon Çizimi

UYGULAMA FAALİYETİ -1

68 Beden (6 ay) Pantolon Çizimi

İşlem Basamakları	Öneriler
➤ Defterinizin sol kenarına bir dik çiziniz Çizginin başlangıç noktası 1 noktasıdır.	➤ Temiz ve düzenli çalışınız.
➤ 1 noktasından aşağı pantolon boyu ölçüsünü işaretleyiniz.(2)	
➤ 1 noktasından aşağı oturuş yüksekliği ölçüsünü işaretleyiniz. (3)	
➤ 1-3 noktaları arasının 1/3'ünü bularak 3 noktasından yukarı işaretleyiniz.(4)	
➤ 1-2-3-4 noktalarını dik açı oluşturacak şekilde sağa bir miktar uzatınız.	
➤ 4 noktasından çizdiğiniz yatay çizgi üzerinde kalça 1/2+2 ölçüsünü işaretleyiniz.(5)	
➤ 5 noktasını dik açı oluşturacak şekilde yukarı ve aşağı uzatınız.	
➤ 3 noktasından gelen yatay çizgi ile kesiştiği nokta 6, 1 noktasından gelen yatay çizgi ile kesiştiği nokta 7 noktasıdır.	
➤ 4-5 noktaları arası 1/2'sini bularak 8 noktasını işaretleyiniz.	
➤ 8 noktasını bel ve oturuş yüksekliği çizgileriyle kesişene kadar dik açı oluşturacak şekilde çiziniz.(9)	
➤ 3 noktasından sola doğru ağ çizimi için doğru kalça 1/10 % 2 cm ölçüsünü işaretleyiniz. (10)	
➤ Aynı ölçüyü 3 noktasından yukarı taşıyarak eşitleyiniz.(11)	
➤ 10-11 noktalarını cetvelle birleştirerek 1/2' sini bulunuz (12)	
➤ 9-10 noktaları arasının 1/2'sini bulunuz.(13)	
➤ 13 noktasından dik açı oluşturacak şekilde yukarı aşağı kesik çizgilerle kesişene kadar uzatınız.	
➤ Bel hattıyla kesiştiği nokta 14, paça ile kesiştiği nokta 15 noktasıdır.	
➤ 15 noktasının sağına ve soluna paça genişliği 1/2 % 1cm ölçüsüne paylaştırınız.	
➤ Bulduğunuz noktaları 9-10 noktaları ile birleştiriniz.	
➤ 6 noktasından sağa kalça 1/10 + 3cm ölçüsünü işaretleyiniz. (16)	

➤ 9-16 arasının 1/2'sini bulunuz.(17)	
➤ 17 noktasını yukarı aşağı kesik çizgiyle uzatınız, paça ile kesiştiği nokta 18 noktasıdır.	
➤ 6-16 noktaları arasının 1/2'sini bulunuz.(19)	
➤ 19 noktasının sağına ve soluna paça genişliği 1/2 +1cm ölçüsünü paylaşırınız.	
➤ Bulduğunuz noktaları 9-16 noktaları ile birleştiriniz.	
➤ 19-6 noktalarının 1/2' si 20 noktasıdır.	
➤ 7-20 noktaları arasını cetvelle ve 7 noktasından. yukarı 1,5cm uzatarak çiziniz (21)	
➤ 8 noktasını sağa doğru, 20-21 noktaları arasını birleştirdiğiniz hatta kadar uzatınız kesiştiği nokta 22 noktasıdır.	
➤ 22-16 noktalarını cetvelle birleştirerek 1/2'sini bulunuz (23)	
➤ 23 noktasını dik açı oluşturacak şekilde 20 noktasıyla birleştiriniz. Bu çizginin 1/3'ünü 23 noktasından aşağı işaretleyiniz.	
➤ 1 noktasından sağa doğru bel 1/4+1,5cm ölçüsünü işaretleyiniz.(24)	
➤ 21 noktasından sola doğru yatay çizgi üzerinde Bel 1/4+1,5cm ölçüsünü arayınız. (25)	
➤ 1 noktasından aşağı 1cm ininiz. (26)	
➤ 4 noktasından sola 0.5 cm işaretleyiniz. (27)	
➤ 12-3 noktasını cetvelle birleştiriniz. Bu çizginin 1/3'ünü 12 noktasından aşağı çizgi üzerinde işaretleyiniz.	
➤ 26-27-1/3 noktası -10 noktası arasını ön ağ oyuntusu şeklinde çiziniz.(Bkz:Şekil 2)	
➤ 22-1/3 noktası ve 16 arasını arka ağ oyuntusu şeklinde çiziniz.(Bkz:Şekil 2)	
➤ 26-24 noktalarını birleştirerek ön pantolon belini çiziniz.	
➤ 25-21 noktalarını birleştirerek arka pantolon belini çiziniz.	
➤ Ön belde 1,5cm genişliğinde pli payını ütü hattının sağına işaretleyiniz.Bu pay lastikli çalışmalarda büzgü payı olarak, kemerli ise pli olarak kullanılır.	
➤ Arka pantolon bel hattının 1/2'sini bulunuz.	

➤ Bulduğunuz noktadan bele dik açı yaparak pens ortası çizgisini çiziniz.	
➤ Arka belde 1.5cm.'lik pens payını eşitleyerek dağıtınız 8,5 cm boyunda pens çiziniz.	
➤ Arka pantolon iç boy çizgisinin 1/3'ünü paçadan yukarı işaretleyiniz. Şekildeki gibi hafif kavisli çiziniz.	
➤ 8-9 noktaları arasında oluşan köşeyi yok etmek için kavisli çiziniz.	

KONTROL LİSTESİ

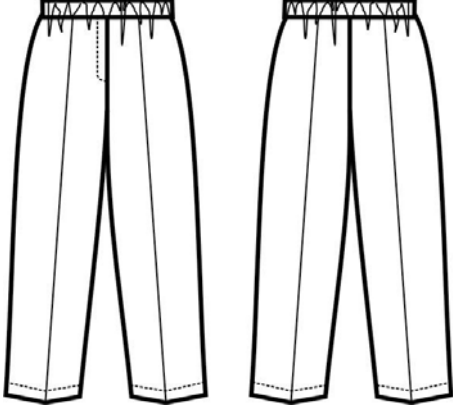
Bu uygulama faaliyetinde yapmış olduğunuz çalışmayı kendiniz ya da arkadaşınızla değişerek değerlendiriniz.

Değerlendirme Kriterleri	Evet	Hayır
➤ Pantolon uzunluk ölçülerini doğru işaretlediniz mi?		
➤ Pantolon genişlik ölçülerini doğru işaretlediniz mi?		
➤ Arka ve ön pantolonda ağ ölçülerini doğru işaretlediniz mi?		
➤ Arka ve ön pantolonda ütü hattı düz boy ipliğini gösterdiniz mi?		
➤ Paça genişliği ölçüsünü doğru işaretleyip düzgün çizdiniz mi?		
➤ Ön ağ oyuntusunu uygun formda çizdiniz mi?		
➤ Arka ağ oyuntusunu uygun formda çizdiniz mi?		
➤ Arka ve ön bel ölçülerini doğru işaretleyip düzgün çizdiniz mi?		
➤ Pili payımı işaretlediniz mi?		
➤ Arka bedende pens orta çizgisini bele dik açı yaparak çizdiniz mi?		
➤ Arka bedende pensi düzgün çizdiniz mi?		
➤ Arka ve ön pantolon yan kavislerini düzgün çizdiniz mi?		

DEĞERLENDİRME

Yaptığınız değerlendirme sonucunda eksikleriniz varsa öğrenme faaliyetine geri dönerek işlemi tekrarlayınız.

3.3. 0-2 Yaş Pantolon Kesim Talimatı Hazırlama

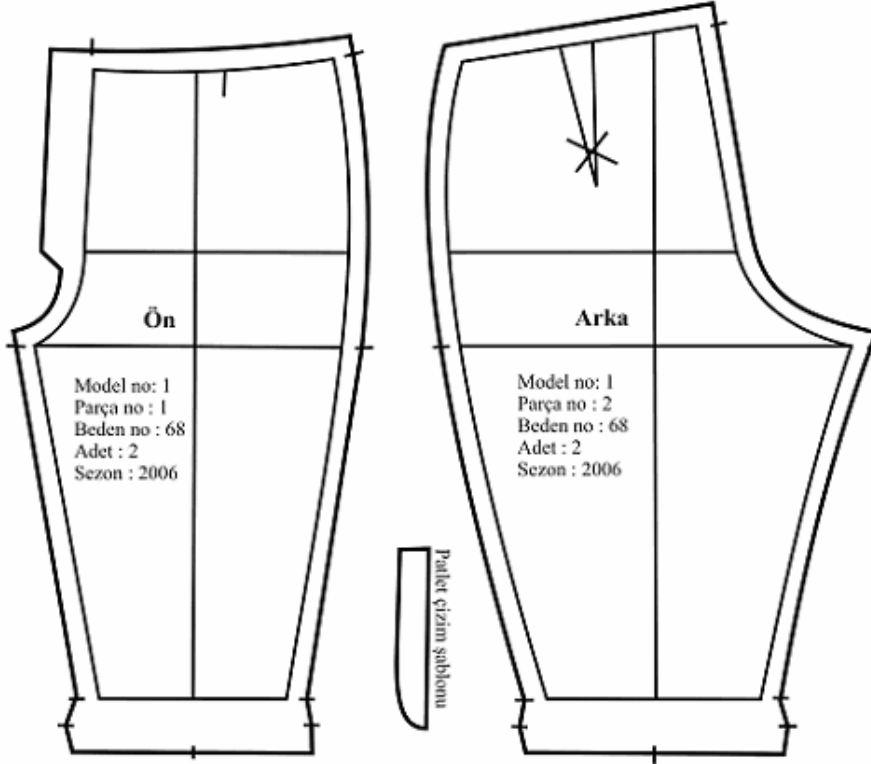
Model No	1		Modelin Çizimi				
Kesim Tarihi	10.01.2006						
Kumaş Kesimi	10.01.2006						
Astar Kesimi							
Tela Kesimi							
Kumaş Metraji	140cm x 45cm						
Astar Metraji							
Tela Metraji							
Kumaş Örnekleri	Kesim yapılacak bedenler ve kesim sayıları						
	56	62	68	74	80	86	TOPLAM
	-	-	1	-	-	-	1

3.4. 0-2 Yaş Pantolon Dikim Talimatı Hazırlama

- Birleştirme dikişleri düz sanayi makinesi (DSM) ile yapılacaktır.
- Kenar temizliğinde 3 iplik overlok kullanılacaktır.
- Kemer lastikle hazırlanıp DSM ile bele geçirilecektir.
- Paça payları temiz kapama ile çalışılacaktır.
- Ön ağda patlet dikişi düz sanayi makinesi ile yapılacaktır.
- Beden etiketi arka ortasına tutturulacaktır.
- Yıkama talimatı arka ağ oyuntusunda, kemerin 2 cm altından tutturulacaktır.

3.5. 0-2 yaş pantolon şablonu

3.5.1 68 Beden /6ay Pantolon Şablon Çizimi



Şekil 3.3. 68 Beden /6ay Pantolon Şablon Çizimi

UYGULAMA FAALİYETİ -2

İşlem Basamakları	Öneriler
➤ Ön ve arka pantolon kopyasını alınız.	
➤ Ön pantolonda bel hattı, yan dikiş ve iç paçaya 1'er cm dikiş payı işaretleyerek çiziniz.	
➤ Ön ağ oyuntusunda belden aşağıya 12 cm patlet boyu işaretleyiniz.	
➤ Patlet boyu+1cm uzunlukta 2cm eninde patlet payını ön ortasına paralel çiziniz. Ön ağa 1cm dikiş payı veriniz.	
➤ Ön ve arka pantolon paçasına 3'er cm dikiş payı vererek çiziniz.	
➤ Arka pantolonda bel hattı, yan dikiş, arka ağ ve iç paçaya 1'er cm dikiş payı işaretleyerek çiziniz.	
➤ 1.5 cm genişliğinde şekilde görüldüğü gibi patlet çizim şablonunu çalışınız.	
➤ 8cm eninde bel $\frac{1}{2} + 4 \text{ cm} = 26 \text{ cm}$ boyunda kemer şablonu hazırlayınız.	

KONTROL LİSTESİ

Bu uygulama faaliyetinde yapmış olduğunuz çalışmayı kendiniz ya da arkadaşınızla değişerek değerlendiriniz.

Değerlendirme Kriterleri	Evet	Hayır
➤ Ön arka pantolon kopyalarını doğru aldınız mı?		
➤ Ön pantolon bel, yan dikiş ve iç paçada dikiş paylarını doğru verip ana hatlara paralel çizdiniz mi?		
➤ Patlet payını ön ortaya paralel ve doğru ölçüde çizdiniz mi?		
➤ Ön ağ oyuntusunun dikiş payını doğru verip çizdiniz mi?		
➤ Paça dikiş payını doğru verip çizdiniz mi?		
➤ Arka pantolon bel, yan, iç paça ve ağ dikiş paylarını doğru işaretleyip ana hatlara paralel çizdiniz mi?		
➤ Arka paça dikiş payını düzgün çizdiniz mi?		
➤ Pantolon kemer şablonu için ölçü hesabını doğru yaptınız mı?		
➤ Patlet çizim şablonunu doğru çalıştınız mı?		

DEĞERLENDİRME

Yaptığımız değerlendirme sonucunda eksikleriniz varsa öğrenme faaliyetinde ilgili konuya dönerek işlemi tekrarlayınız.

ÖĞRENME FAALİYETİ-4

AMAÇ

Bu faaliyette verilen bilgiler doğrultusunda uygun ortam sağlandığında, 0-2 yaş pantolon serileme işlemlerini tekniğine uygun olarak yapabileceksiniz.

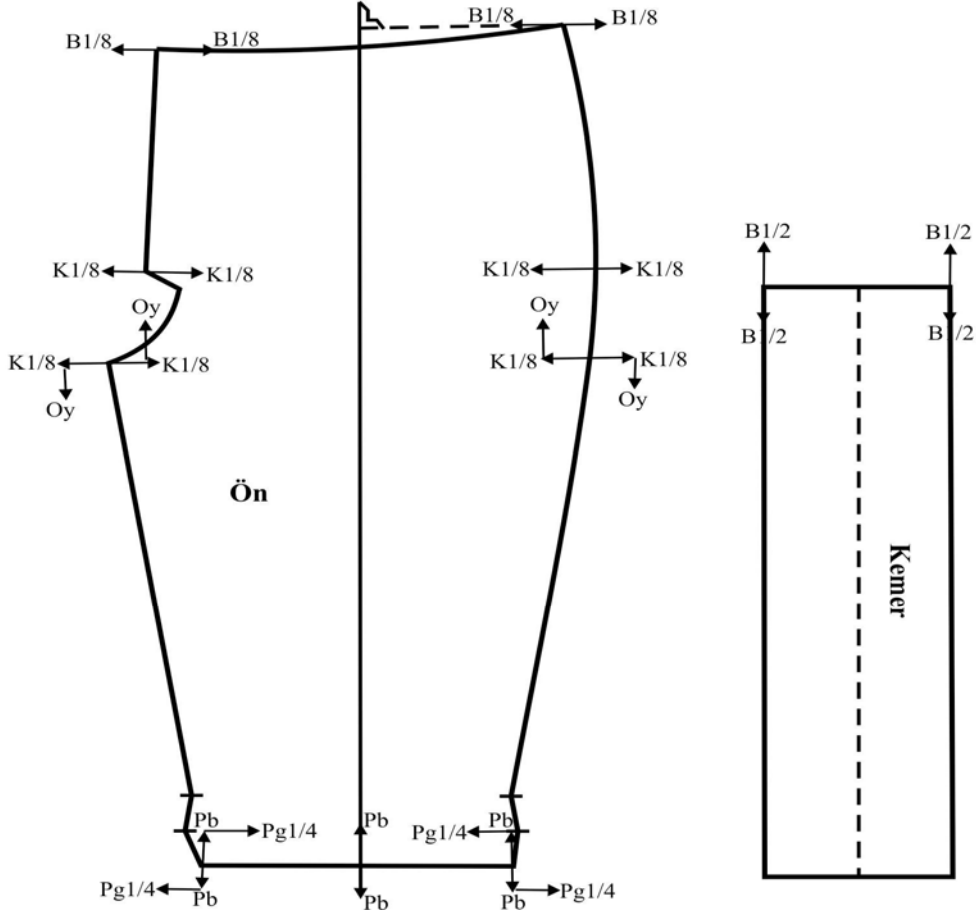
4. 0-2 YAŞ PANTOLON SERİ ÇİZİMİ

4.1. 0-2 Yaş Pantolon Seri Farkları Tablosu Oluşturma İşlemleri

Yaş	Küçültme		← Temel →		Büyültme	
	0-3 ay	3ay	6ay	9ay	1yaş	2yaş
Beden	56	62	68	74	80	86
Bel	47	48	49	50	51	52
Seri Farkı(mm)	10	10	10	10	10	10
Kalça	50	52	53	54	55	56
Seri Farkı(mm)	20	10	10	10	10	10
Oturuş Yüksekliği	15.5	16	16.5	17	17.5	18
Seri Farkı(mm)	5	5	5	5	5	5
Pantolon Boyu	31	34	37	40	43	47.5
Seri Farkı(mm)	30	30	30	30	30	45
Paça Genişliği	17	17.4	17.8	18.2	18.6	19
Seri farkı(mm)	4	4	4	4	4	4

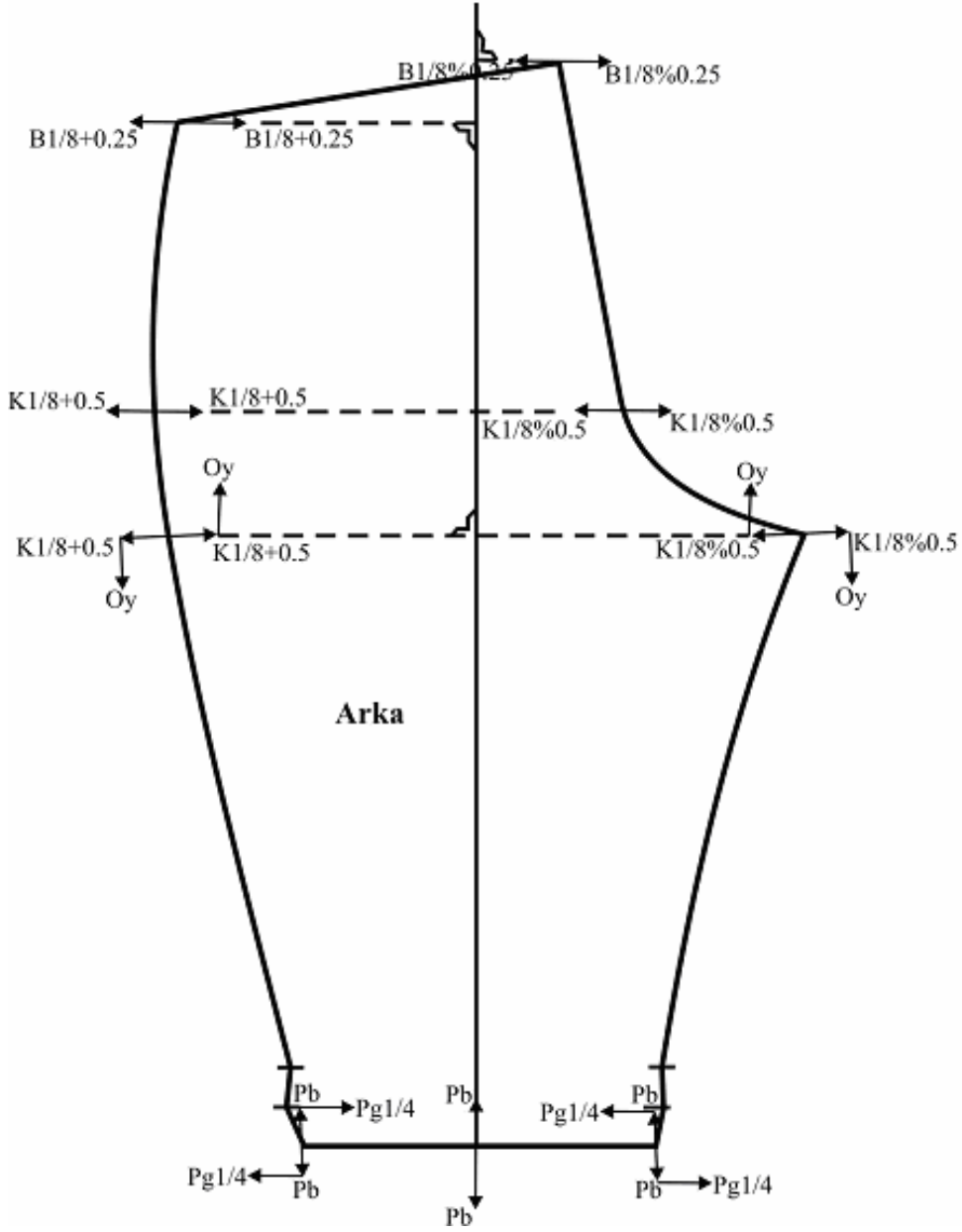
4.2. 0-2 Yaş Pantolon Sıçrama Noktası ve Yönlerini Belirleme

4.2.1 Ön Pantolon Sıçrama Noktaları ve Yönlerini Belirleme



Şekil 4.1. Ön Pantolon Sıçrama Noktaları ve Yönlerini Belirleme

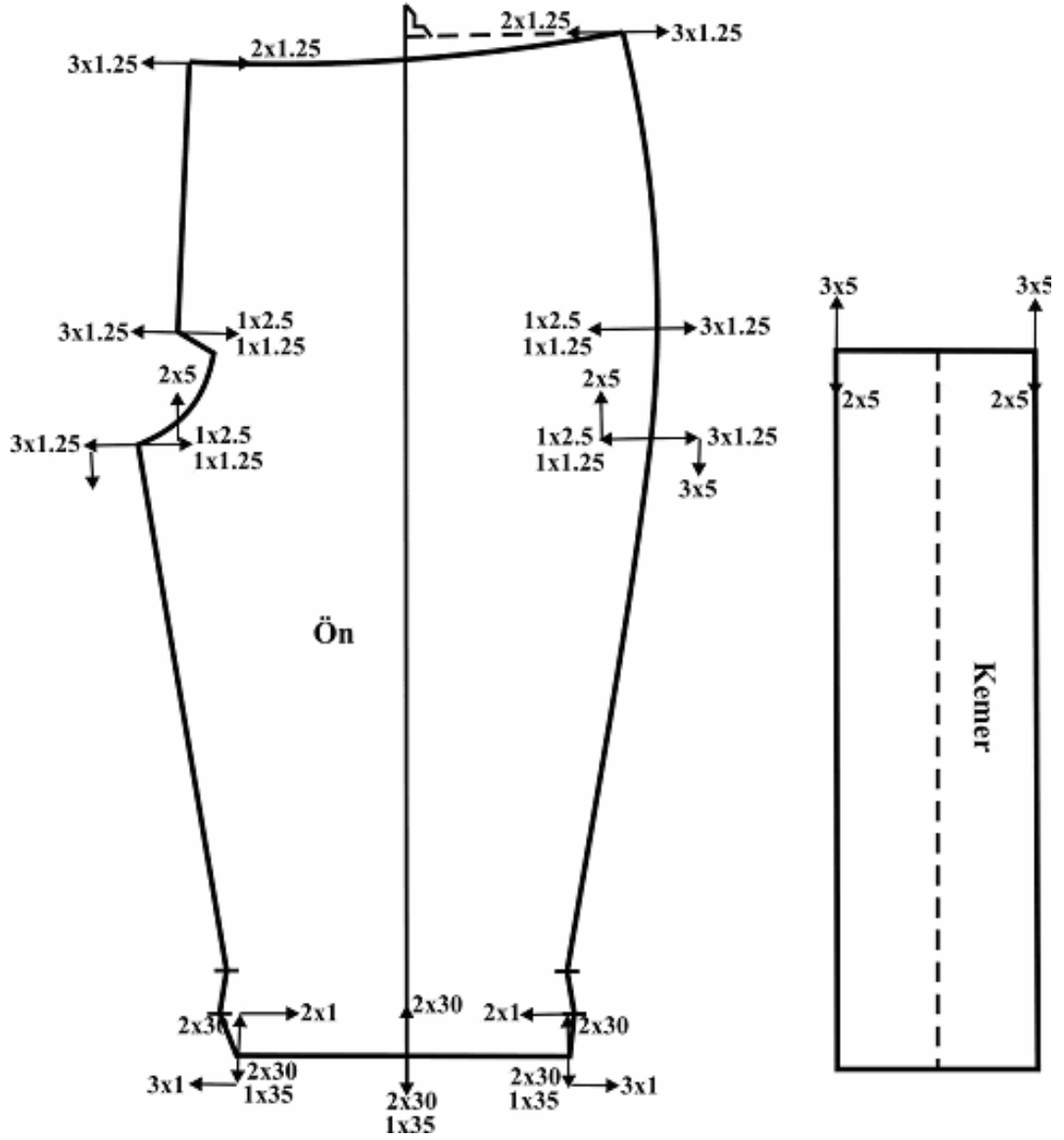
4.2.2 Arka Pantolon Sıçrama Noktaları Ve Yönlerini Belirleme



Şekil 4.2. Arka Pantolon Sıçrama Noktaları ve Yönlerini Belirleme

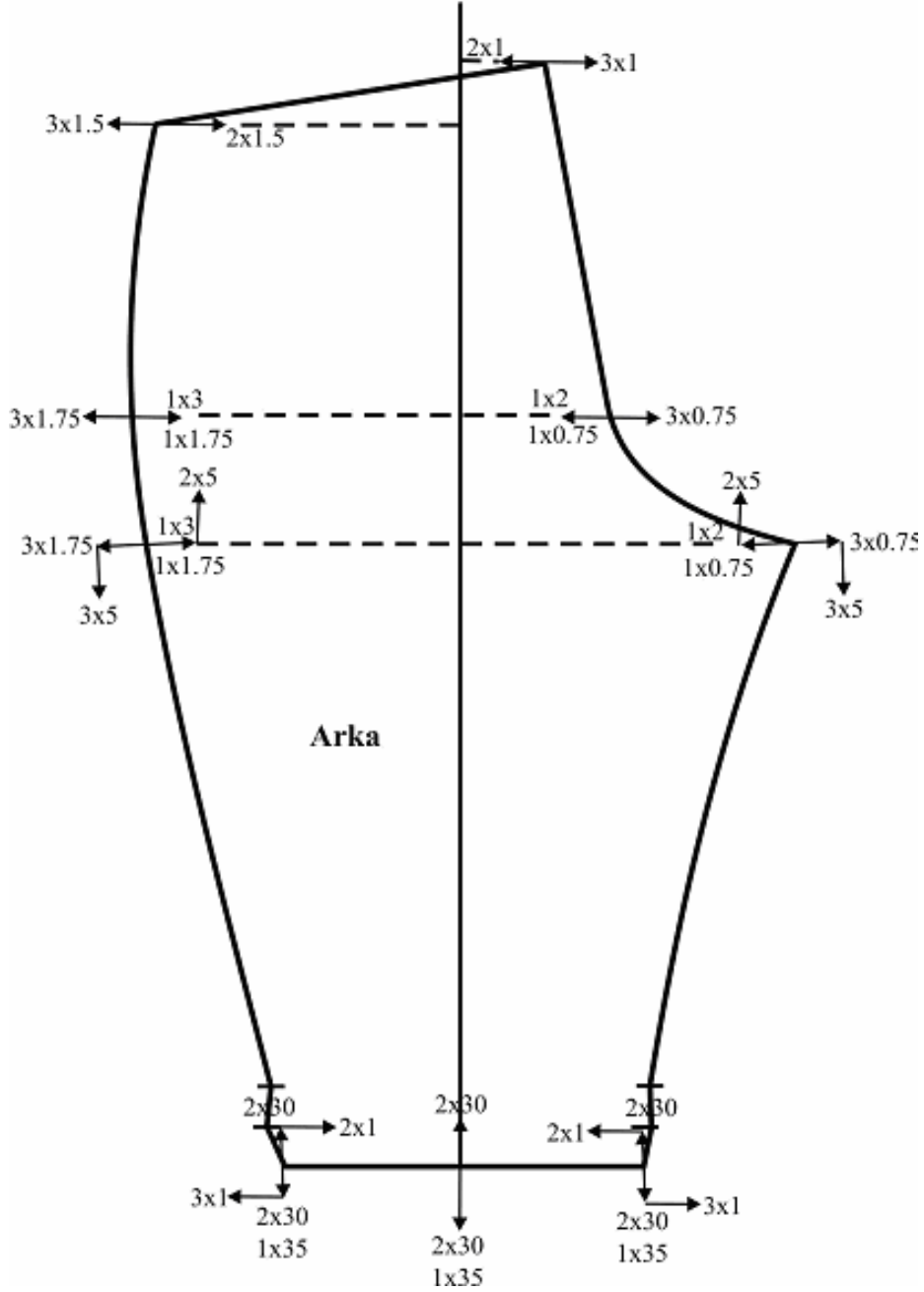
4.3. 0-2 Yaş Sıçrama Oranları

4.3.1 Ön Pantolon Sıçrama Oranlarının Hesaplanması



Şekil 4.3. Ön Pantolon Sıçrama Oranlarının Hesaplanması

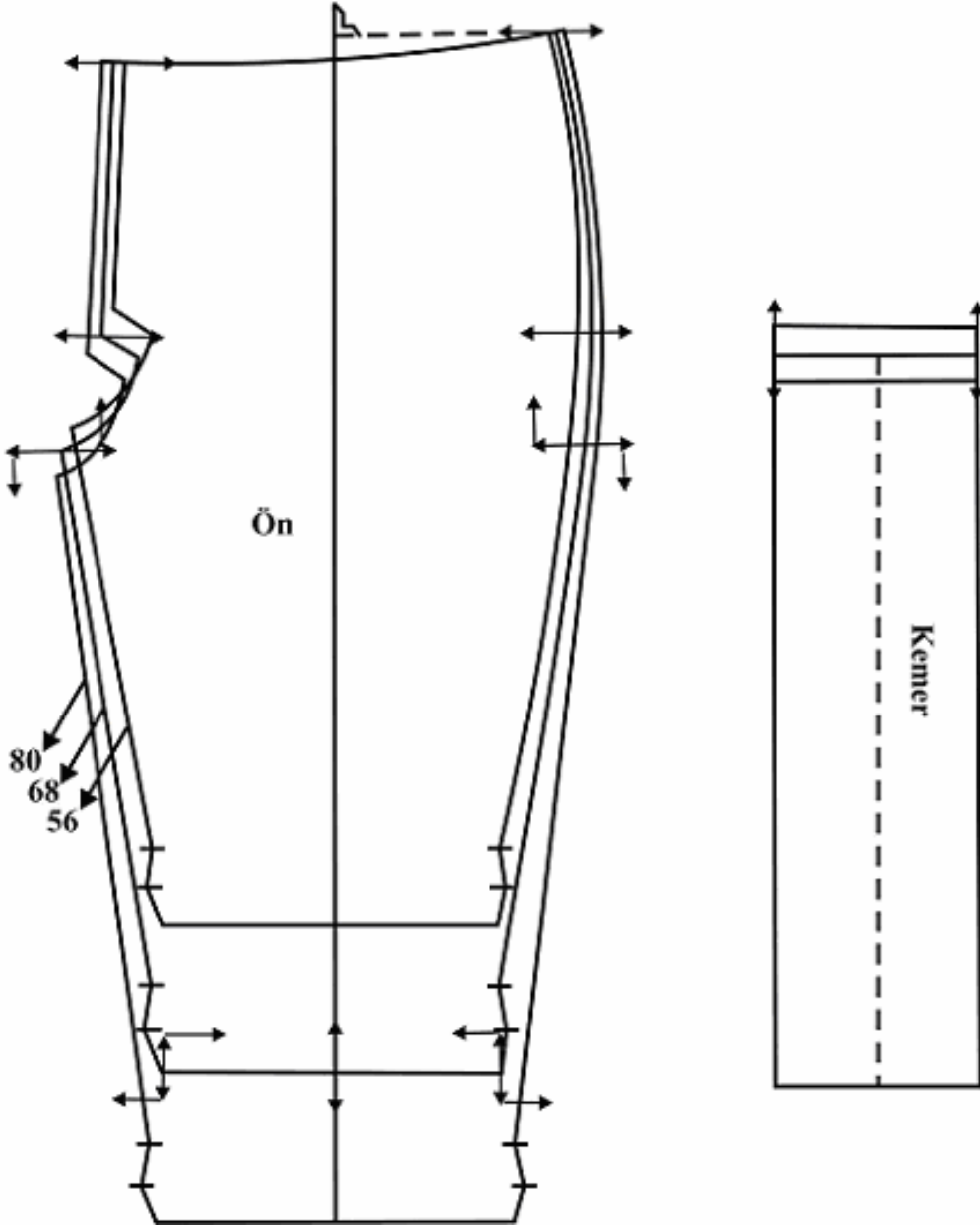
4.3.2. Arka Pantolon Sıçrama Oranlarının Hesaplanması



Şekil 4.4. Arka Pantolon Sıçrama Oranlarının Hesaplanması

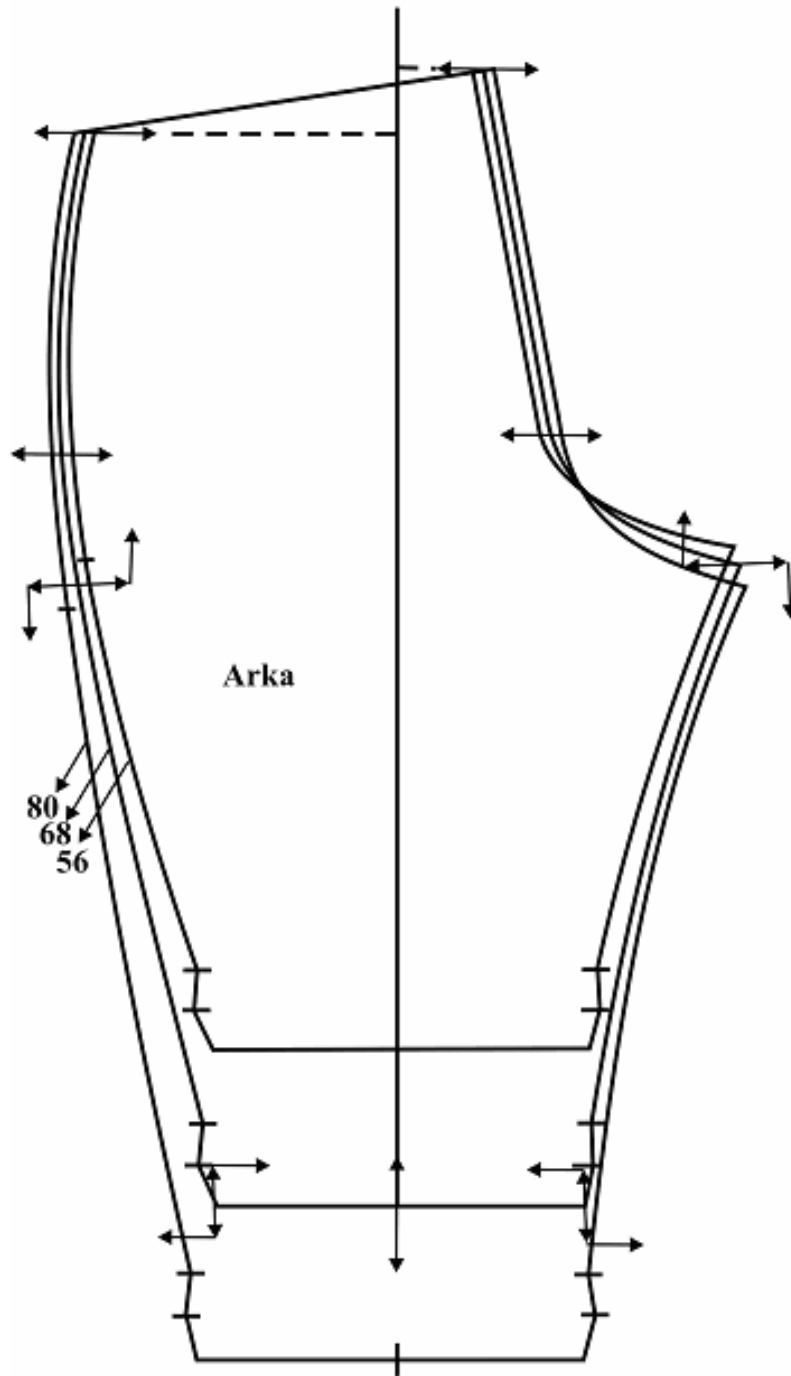
4.4. 0-2 Yaş Pantolon Seri Çizimi

4.4.1 Ön Pantolon Seri Çizimi



Şekil 4.5. Ön Pantolon Seri Çizimi

4.4.2. Arka Pantolon Seri Çizimi



Şekil 4.6. Arka Pantolon Seri Çizimi

UYGULAMA FAALİYETİ

İşlem Basamakları	Öneriler
➤ Ön pantolon kopyasını alınız.	
➤ Ütü hattını pantolon belinden yukarı bir miktar uzatınız.	
➤ Bel hattı ile yan dikişin birleştiği noktadan geçecek şekilde ütü çizgisine dik açı uygulayarak sıçrama noktasını belirleyip yatay ok çiziniz.	
➤ Bel hattının ön ağ oyuntusu ile birleştiği noktada sıçrama noktasını belirleyerek yatay ok çiziniz.	
➤ Kalça hattında yan dikiş ve ağ oyuntusundaki çıtlar üzerinde sıçrama noktasını belirleyerek yatay ok çiziniz.	
➤ İç paça ile ön ağ oyuntusunun birleştiği noktada ve yan dikişteki aynı hizada bulunan çıt üzerinde sıçrama noktalarını belirleyerek yatay okları, büyütme için aşağıya küçültme için yukarıya dik oklarınızı belirleyiniz.	
➤ İç boy ve yan dikişin paça ile kesiştiği noktalarda sıçrama noktalarını belirleyerek aşağı yukarı, sağa sola oklar çiziniz.	
➤ Ütü hattını, paça ile kesiştiği noktadan aşağıya gelişine göre uzatarak aşağı yukarı oklar çiziniz.	
➤ Kemer uçlarında aşağı yukarı oklar çiziniz.	
➤ Arka pantolon şablonunun kopyasını alınız.	
➤ Ütü hattını yukarı doğru bir miktar uzatınız.	
➤ Yan dikiş ile bel hattının birleştiği noktadan geçecek şekilde ve ütü hattına dik uygulayarak sıçrama noktasını belirleyip yatay okunuzu çiziniz.	
➤ Bel hattının arka ağ oyuntusu ile birleştiği noktadan ütü hattına dik açı yaparak sıçrama noktasını belirleyiniz.	

➤ Kalça hattında yan dikiş ve ağ oyuntusundaki çitlerden geçecek şekilde yatay oklarınızı belirleyiniz.	
➤ Ağ oyuntusu ile iç paçanın birleştiği noktada ve yan dikişteki çıtın üzerinde sıçrama noktalarını belirleyerek sağa-sola oklar çiziniz.	
➤ İç boy ve yan dikişin paça ile kesiştiği noktalarda sıçrama noktalarını belirleyerek aşağı yukarı, sağa sola oklar çiziniz.	
➤ Ütü hattını, paça ile kesiştiği noktadan aşağıya gelişine göre uzatarak aşağı yukarı oklar belirleyiniz.	
➤ Ön ve arka bedende belirlediğiniz sıçrama noktalarında ok yönlerine seri değerlerini bulabileceğiniz formülleri şekilde görüldüğü gibi yazınız.	
➤ Formüllere göre seri farkları tablosundan faydalanarak seri farklarını hesaplayınız ve oranlarını yanınız.	
➤ Seri oranlarına göre arka ve ön pantolonda 2 beden küçültme, 2 beden büyütme olacak şekilde seri çizimini şekilde görüldüğü gibi yapınız.	

KONTROL LİSTESİ

Bu uygulama faaliyetinde yapmış olduğunuz çalışmayı kendiniz ya da arkadaşınızla değişerek değerlendiriniz.

Değerlendirme Kriterleri	Evet	Hayır
➤ Ön ve arka pantolon kopyasını doğru aldınız mı?		
➤ Ön belde sıçrama noktası ve yönlerini doğru olarak belirleyip tekniğine uygun çizdiniz mi?		
➤ Ön ağ oyuntusundaki sıçrama noktasını ve yönlerini doğru olarak belirleyip tekniğine uygun çizdiniz mi?		
➤ Ön kalça hattında sıçrama noktasını ve yönlerini doğru olarak belirleyip tekniğine uygun çizdiniz mi?		
➤ İç paça ve ağ oyunsusunun birleştiği noktada ve yan dikişte sıçrama noktalarını ve yönlerini doğru olarak belirleyip tekniğine uygun çizdiniz mi?		
➤ Kemer için sıçrama noktaları ve yönlerini doğru olarak belirleyip tekniğine uygun çizdiniz mi?		
➤ Arka belde sıçrama noktasını ve yönlerini doğru olarak belirleyip tekniğine uygun çizdiniz mi?		
➤ Arka ağ oyuntusundaki sıçrama noktasını ve yönlerini doğru olarak belirleyip tekniğine uygun çizdiniz mi?		
➤ Arka kalça hattında sıçrama noktasını ve yönlerini doğru olarak belirleyip tekniğine uygun çizdiniz mi?		
➤ Arka iç paça ve ağ oyunsusunun birleştiği noktada ve yan dikişte sıçrama noktalarını ve yönlerini doğru belirleyip okları tekniğine uygun çizdiniz mi?		
➤ Ön ve arka bedende belirlediğiniz sıçrama noktalarında formülleri doğru yazdınız mı?		
➤ Ön ve arka bedende formüllere göre seri oranlarını doğru buldunuz mu?		
➤ Bulduğunuz seri oranlarına göre pantolon seri çizimini doğru ve tekniğine uygun yaptınız mı?		

DEĞERLENDİRME

Yaptığınız değerlendirme sonucunda eksikleriniz varsa öğrenme faaliyetine geri dönerek işlemi tekrarlayınız.

MODÜL DEĞERLENDİRME

- 0-2 Yaş Bebe giyimi ölçü tablosundaki 80 beden (1 yaş) ölçülerinden yararlanarak;
- Temel elbise kalıbı çizimini yapınız. (ön, arka ve kol)
 - Kesim ve dikim talimatını hazırlayınız.
 - Kalıpları şablonlayınız.
 - Serileyiniz. (74-86 beden) ve kontrol listesine göre yaptığınız çalışmayı kontrol ediniz.

KONTROL LİSTESİ

Değerlendirme Kriterleri	Evet	Hayır
➤ Temel Elbise Kalıbı Çizimi		
➤ Çizim için gerekli uzunluk ölçülerini doğru işaretlediniz mi?		
➤ Genişlik ölçülerini doğru işaretlediniz mi?		
➤ İşaretlediğiniz noktaları dik açı yaparak düzgün çizdiniz mi?		
➤ Yatay çizgileri paralel çizdiniz mi?		
➤ Düz çizgileri net ve düzgün çizdiniz mi?		
➤ Kavisli çizgileri net ve düzgün çizdiniz mi?		
➤ Kol uzunluk ölçülerini doğru işaretlediniz mi?		
➤ Kol genişlik ölçülerini doğru işaretlediniz mi?		
➤ Kol kavisini doğru ve düzgün çizdiniz mi?		
➤ Kol ağzı kavisini doğru ve düzgün çizdiniz mi?		
➤ Çalışmalarınızı temiz ve özenli yaptınız mı?		
➤ Dikkatli çalıştınız mı?		
➤ Pens kaydırma işlemi için arka beden kopyasını düzgün aldınız mı?		
➤ Pensi omuza kaydırıp yeni pensi düzgün çizdiniz mi?		
➤ Pens yok etme işlemi doğru yaptınız mı?		
➤ Penssiz arka beden için arka orta, yaka, omuz ve kol oyuntusunu doğru ve düzgün çizdiniz mi?		
➤ Beden üzerinde düz boy iplik işaretini gösterdiniz mi?		
➤ Şablonlama		
➤ Arka, ön ve kol kopyalarını doğru ve düzgün aldınız mı?		
➤ Arka ve ön bedende yaka, omuz ve yanlarda dikiş paylarını doğru işaretleyip ana hatlara paralel çizdiniz mi?		
➤ Ön ve arka etek ucu paylarını doğru işaretleyip tekniğine uygun çizdiniz mi?		
➤ Kol dikiş paylarını doğru işaretleyip tekniğine uygun çizdiniz mi?		
➤ Şablon üzerinde bulunması gereken yazı ve işaretleri yazmaya dikkat ettiniz mi?		
➤ Serileme		
➤ Ön ve arka beden şablonlarından doğru kopya aldınız mı?		
➤ Arka yaka ve arka ortasında sıçrama noktalarını ve yönlerini doğru belirlediniz mi?		
➤ Arka yaka ve omuzun birleştiği noktada sıçrama noktalarını ve yönlerini doğru belirlediniz mi?		

➤ Omuz ve kol oyuntusunun birleştiği noktada sıçrama noktalarını ve yönlerini doğru belirlediniz mi?		
➤ Yan dikiş ile kol oyuntusunun birleştiği noktada sıçrama noktalarını ve yönlerini doğru belirlediniz mi?		
➤ Arka orta ve yan dikişte bel hattındaki sıçrama noktalarını ve yönlerini doğru belirlediniz mi?		
➤ Yanda etek ucu çitındaki sıçrama noktalarını ve yönlerini doğru belirlediniz mi?		
➤ Ara ortası ve etek ucunun birleştiği noktada sıçrama noktalarını ve yönlerini doğru belirlediniz mi?		
➤ Ön bedende aynı noktalardaki sıçrama noktalarını ve yönlerini doğru belirlediniz mi?		
➤ Arka ve ön bedende sıçrama noktalarının formüllerini doğru belirlediniz mi?		
➤ Arka ve ön bedende formüllere göre seri değerlerini doğru hesapladınız mı?		
➤ Bulduğunuz seri değerlerine göre 2 beden büyütme 2 beden küçültme seri çizimini doğru yaptınız mı?		
➤ Kol şablonundan doğru kopya aldınız mı?		
➤ Kol ortasında oyuntu ve kol ucunda sıçrama noktalarını doğru belirlediniz mi?		
➤ Oyuntular üzerindeki sıçrama noktalarını doru belirlediniz mi?		
➤ Kol oyuntusu ve kol alt dikişinin birleştiği noktadaki sıçrama noktalarını doğru belirlediniz mi?		
➤ Kol alt dikişinin kol ağzıyla birleştiği noktadaki sıçrama noktalarını doğru belirlediniz mi?		
➤ Belirlediğiniz sıçrama noktalarında seri farklarını bulabilmek için gerekli olan formülleri doğru buldunuz mu?		
➤ Bu formüllere göre seri farklarını doğru hesapladınız mı?		
➤ Bulduğunuz seri farklarına göre 2 beden büyütme 2 beden küçültme seri çizimlerini doğru yaptınız mı?		
➤ Çalışmalarınızı dikkatli ve düzgün yaptınız mı?		
➤ Temiz ve özenli çalıştınız mı?		
➤ Zamanı verimli ve ekonomik kullandınız mı?		

DEĞERLENDİRME

Uygulama faaliyetleri ve modül değerlendirme kısmındaki çalışmalarını başarıyla tamamladıysanız öğretmeninizle iletişim kurarak başka bir modüle geçiniz.

KAYNAKLAR

- ŞENER DEMİR H. Fatma, **Çocuk Giyimi**, Yapa Yayınları
- Rüştü Uzel Anadolu Hazır Giyim-Deri Hazır Giyim Meslek Lisesi Türk-Alman Teknik İş Birliği Projesi **Temel Kalıp Bilgisi**
- WINIFRED Aldrich, **Metrik Sistemle Kalıp Hazırlama** Çocuk Giyimi