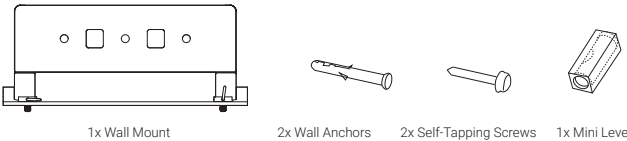


EN

In the Box



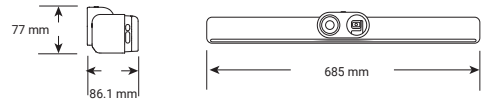
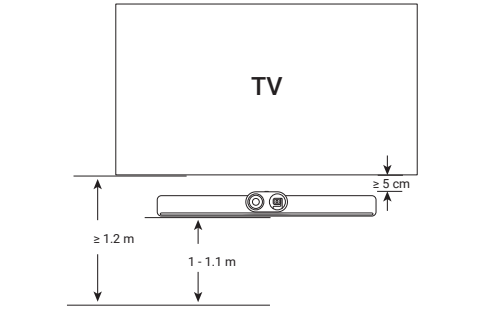
Installation

1. Position Wall Mount

Position the Wall Mount above or below the TV, depending on the distance of the TV from the floor.

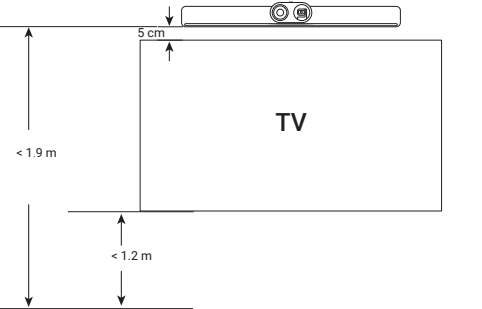
• TV 1.2m (3.9ft) or higher from floor

Mount the Wall Mount below the TV, ensuring the top of Insta360 Connect is $\geq 5\text{cm}$ ($\geq 2\text{in}$) below the bottom of the TV. The Wall Mount should be higher than the conference table and ideally 1–1.1m (3.3–3.6ft) from the floor.



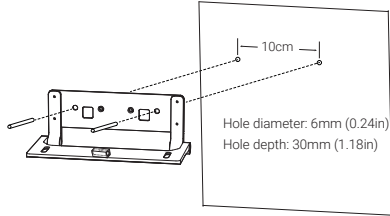
• TV below 1.2m (3.9ft) from floor

Mount the Wall Mount about 5cm (2in) above the top of the TV. Ensure the Wall Mount is no higher than 1.9m (6.2ft) from the floor. If it exceeds this height, adjust the TV so the Mount stays within this height limit.



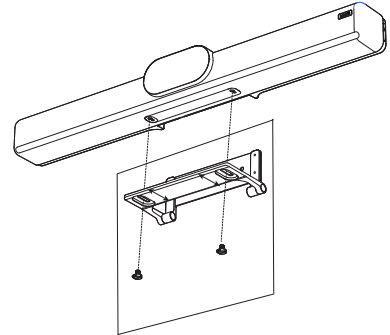
2. Install Wall Mount

Drill two holes in the wall and insert the Wall Anchors. Attach the Wall Mount to the wall by inserting the Self-Tapping Screws through the Wall Mount and into the Wall Anchors. Use the Mini Level to make sure it's straight.



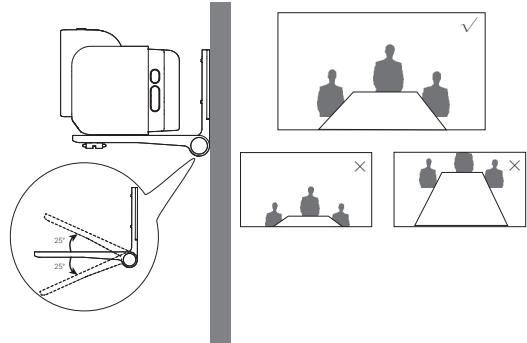
3. Install Insta360 Connect

Mount Insta360 Connect onto the Wall Mount, align the screw holes and secure it using Connect's 1/4" screws. Adjust the position as needed.



4. Adjust Angle

- Installed below TV: Tilt the Wall Mount to adjust the angle. The table should be in the lower third of the frame, as shown below.
- Installed above TV: Tilt the Wall Mount so Insta360 Connect faces downward, keeping meeting participants centered in the frame.



Note: Ensure the wall can support at least 12kg (26lbs). Failure to support this weight could damage the equipment, void the warranty, and lead to injury.

Disclaimer

Please read this Disclaimer carefully. Using this product means that you acknowledge and accept the terms of this disclaimer. By using this product, you hereby acknowledge and agree that you are solely responsible for your own conduct when using this product and any consequences thereof. You agree to use this product only for proper and lawful purposes. You understand and agree that Arashi Vision Inc. (hereinafter referred to as 'Insta360') accepts no liability for any and all misuse, consequences, damages, injuries, penalties, or any other legal responsibility directly or indirectly incurred by your using this product and associated accessories. Before every use, make sure that your accessories are functioning properly. If there's any damage or irregularity, stop using them immediately. Within the scope of state laws and regulations, Insta360 reserves the right of final explanation and revision for the commitment.

After-Sales Service

The warranty period of the attached product is 2 years from the original retail purchase. Warranty service may vary according to the applicable laws of your state or jurisdiction. For detailed warranty policies, please visit <https://insta360.com/support>

CN

包装清单



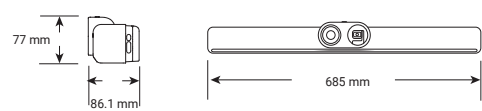
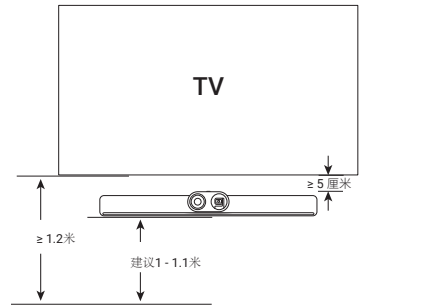
安装

1. 确认上墙支架的安装位置

根据 Insta360 Connect 的安装位置，可选择将上墙支架安装在电视的上方或下方。

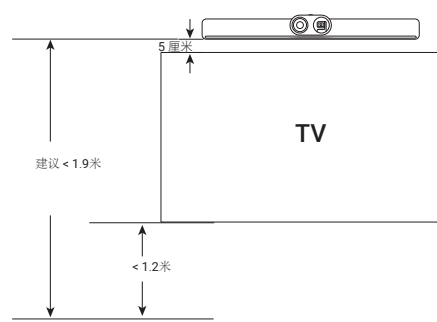
• 电视高度大于 1.2 米

将上墙支架安装电视下方，使 Insta360 Connect 顶部离电视的距离不少于 5 厘米。此时，上墙支架的高度应高于会议桌的高度，建议离地面 1 至 1.1 米。



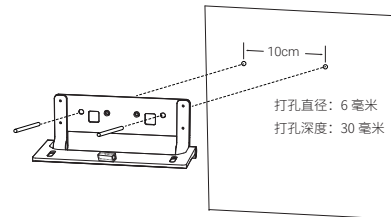
• 电视高度小于 1.2 米

上墙支架安装在电视上方，距离电视上沿约 5 厘米处，且其离地面高度不得超过 1.9 米。如果安装后支架高度超过 1.9 米，建议调整电视的安装高度，以确保支架离地面距离不超过 1.9 米。



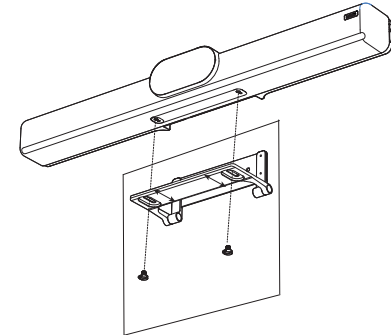
2. 固定上墙支架

在墙上打孔后，孔内插入膨胀螺丝。再用自攻螺丝将上墙支架固定到墙上。在安装过程中，建议使用水平仪检查并调整支架的水平度，确保支架安装平直，不出现倾斜。



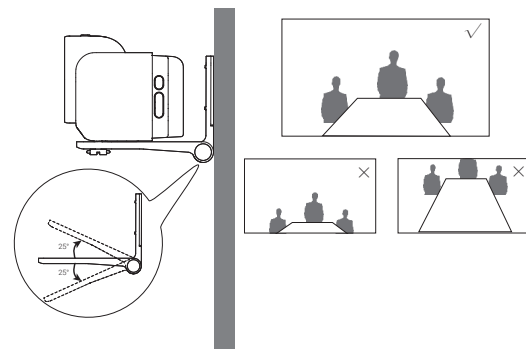
3. 安装 Insta360 Connect

将 Insta360 Connect 放置到上墙支架上，对齐螺丝孔后，调整其在支架上的前后位置，使用 1/4" 连接螺丝，将 Insta360 Connect 固定到上墙支架上。



4. 调整上墙支架的倾斜角度

- 电视下方安装：调整支架角度，使画面中的桌面位于下半部分，并且占据垂直方向短边的 1/3 以内。
- 电视上方安装：调整支架角度，使 Insta360 Connect 的摄像头朝下，以确保会议人物位于画面的中央位置。



注意：

确保墙壁能够支撑 12kg。如果不能提供足够的结构强度，可能会导致设备损坏、保修失效，并可能造成严重的人身伤害。

免责声明

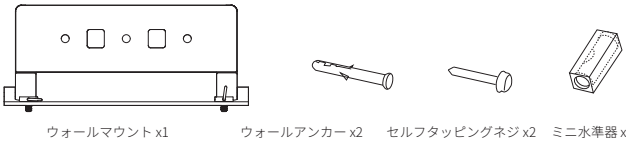
请仔细阅读本声明，一旦使用本产品，即视为对本声明的全部认可和接受。每次使用前，请仔细检查产品，若出现破损、变形，请勿使用。使用本产品，就意味着您认可并同意，您将对本产品的行为和可能产生的后果负全部责任。您承诺仅会出于正当合法的目的使用本产品。您理解并同意，对于直接或间接因使用本产品而造成的滥用、不利影响、损害、伤害、惩罚或者其他法律后果，影石创新科技股份有限公司（以下简称“影石 Insta360”）将不承担任何责任。用户应遵循包括但不限于本文提及的使用注意事项。在国家法律法规范围内，本承诺解释权、修改权归影石 Insta360 所有。

售后服务

自您最初零售购入之日起，本产品的保修期为 2 年。详细的售后服务流程和保修条款，请访问 <https://insta360.com/support>

JA

同梱物



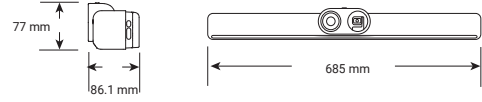
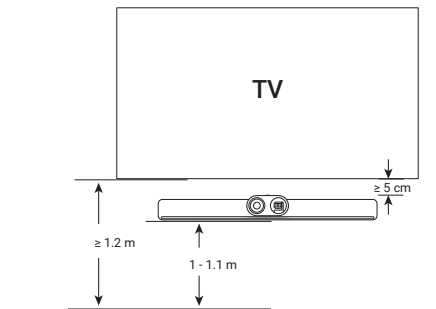
取り付け

1. ウォールマウントの位置を決める

テレビと床面との距離に応じて、ウォールマウントをテレビの上または下に取り付けます。

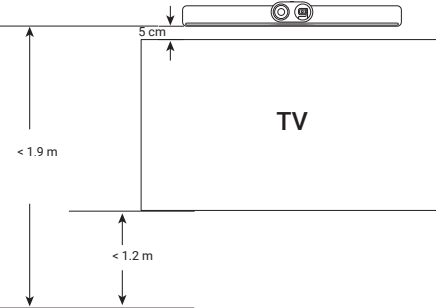
• 床からの高さが 1.2m 以上のテレビ

ウォールマウントをテレビの下に取り付け、Insta360 Connect の上部がテレビの底面から $\geq 5\text{cm}$ 下になるようにします。ウォールマウントは会議テーブルより高い位置、理想的には床から 1~1.1m (3.3~3.6 フィート) の高さに設置します。



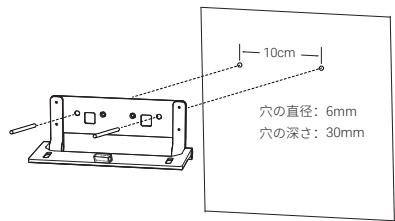
• 床からの高さが 1.2m 未満のテレビ

ウォールマウントをテレビの上部から約 5cm の高さに取り付けます。ウォールマウントの高さが床から 1.9m を超えないようにします。この高さを超える場合は、マウントがこの高さ制限内に収まるようにテレビを調整します。



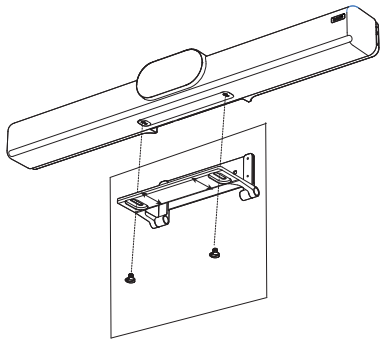
2. ウォールマウントの取り付け

壁に穴を2箇所開け、ウォール・アンカーを挿入します。セルフタッピングネジをウォールマウントに通してウォールアンカーに挿入し、ウォールマウントを壁に取り付けます。ミニ水準器を使い、水平であることを確認します。



3. Insta360 Connect の取り付け

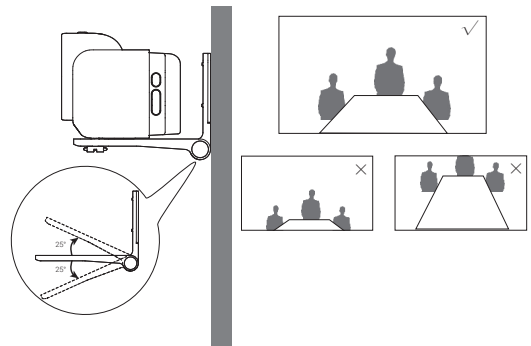
Insta360 Connect をウォールマウントに取り付け、ネジ穴を合わせ、Connect の 1/4 インチネジで固定します。必要に応じて位置を調整します。



4. 角度の調整

- テレビの下に設置した場合: ウォールマウントを傾けて角度を調整します。下図のように、テーブルがフレームの下側 3 分の 1 に来るようにします。

- テレビの上に設置した場合: Insta360 Connect が下向きになるようにウォールマウントを傾け、会議の参加者がフレームの中央に収まるようにします。



注: 壁の耐荷重が少なくとも 12kg であることを確認してください。この重量を支えられない場合、装置を損傷し、保証が無効となり、怪我につながる恐れがあります。

免責事項

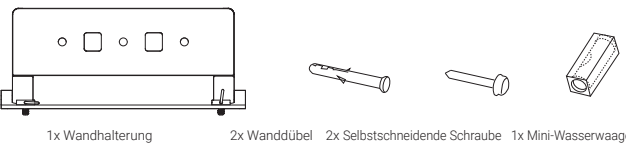
本免責事項をよくお読みください。本製品を使用することにより、お客様は本免責事項の条項を承諾したことになります。本製品を使用することにより、製品使用時のお客様の行為およびその結果について、お客様が単独で責任を負うことを認め、同意したことになります。お客様はこの製品を適切かつ合法的な目的にのみ使用することに同意するものとします。本製品および関連アクセサリーの使用により直接的または間接的に生じた、あらゆる誤用、影響、損害、傷害、罰則、またはその他の法的責任について、お客様は Arashi Vision Inc. (以下「Insta360」とします) が一切の責任を負わないことを理解し、同意するものとします。使用する前に必ず、アクセサリーが正しく機能していることを確認してください。損傷や異常がある場合は直ちに使用を中止してください。国の法律および規制の範囲内で、Insta360 は本免責事項の最終的な説明及び改訂の権利を留保します。

アフターサービス

本製品の保証期間は購入から 2 年間です。保証サービスはお客様の国または司法管轄区域によって異なります。保証規定の詳細につきましては、下記をご覧ください <https://insta360.com/support>

DE

Lieferumfang



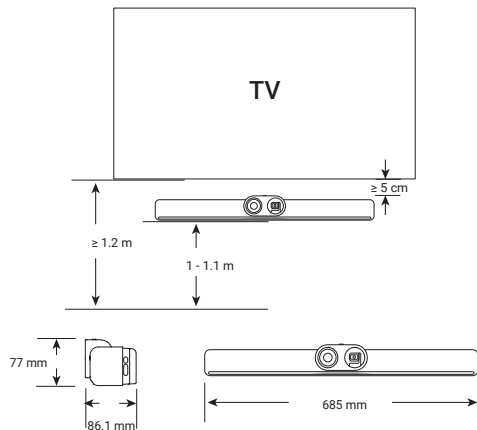
Montage

1. Positionierung der Wandhalterung

Positioniere die Wandhalterung über oder unter dem Fernseher, je nachdem, auf welcher Höhe sich der Fernseher befindet.

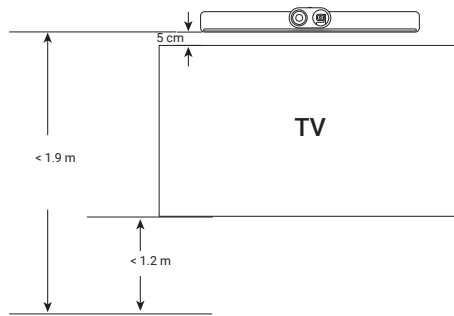
• TV mindestens 1,2 m vom Boden entfernt

Befestige die Wandhalterung unter dem Fernseher und stelle sicher, dass sich die Oberseite der Insta360 Connect ≥ 5 cm unterhalb des Fernsehers befindet. Die Wandhalterung sollte oberhalb des Konferenztisches und idealerweise 1-1,1 m vom Boden positioniert werden.



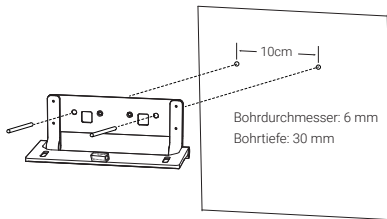
• TV weniger als 1,2 m vom Boden entfernt

Befestige die Wandhalterung etwa 5 cm über der Oberkante des Fernsehers. Die Wandhalterung sollte dabei nicht mehr als 1,9 m vom Boden entfernt sein. Falls diese Distanz überschritten wird, solltest du den TV so umpositionieren, dass das Höhenlimit eingehalten wird.



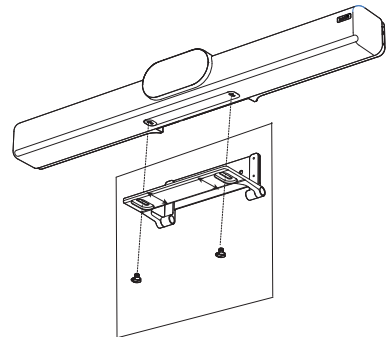
2. Montage der Wandhalterung

Bohre zwei Löcher in die Wand und setze die Dübel ein. Befestige die Wandhalterung an der Wand, indem du die selbstschneidenden Schrauben durch die Wandhalterung und in die Dübel einführst. Verwende die Mini-Wasserwaage, um sicherzustellen, dass die Halterung waagrecht gerade ist.



3. Anbringen der Insta360 Connect

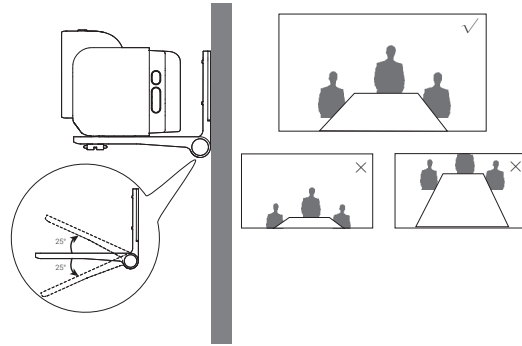
Befestige die Insta360 Connect an der Wandhalterung, indem du die Schraubenlöcher richtig positionierst und sie mit den 1/4"-Schrauben der Connect fixierst. Korrigiere die Positionierung bei Bedarf.



4. Winkel einstellen

• Unter dem TV montiert: Neige die Wandhalterung, um den Winkel einzustellen. Der Tisch sollte sich im unteren Drittel des Bildausschnitts befinden, wie unten dargestellt.

• Über dem TV montiert: Neige die Wandhalterung so, dass die Insta360 Connect nach unten zeigt und die Besprechungsteilnehmer mittig im Bildausschnitt zu sehen sind.



Hinweis: Achte darauf, dass die Wand mindestens 12 kg tragen kann. Wenn die Wand das Gewicht nicht tragen kann, könnte das Gerät beschädigt werden, die Garantie erlöschen und es kann zu Verletzungen kommen.

Disclaimer

Bitte lies diesen Haftungsausschluss sorgfältig durch. Mit der Nutzung dieses Produkts erkennst du die Bedingungen dieses Disclaimers an und akzeptierst sie. Durch die Nutzung dieses Produkts erkennst du hiermit an und erklärst dich damit einverstanden, dass du allein für dein eigenes Verhalten bei der Nutzung dieses Produkts und für alle daraus resultierenden Folgen verantwortlich bist. Du bestätigst, dass du dieses Produkt nur für ordnungsgemäße und rechtmäßige Zwecke einsetzt. Du nimmst zur Kenntnis und erklärst dich damit einverstanden, dass Arashi Vision Inc. (im Folgenden als "Insta360" bezeichnet) keine Haftung für jeglichen Missbrauch, Folgen, Schäden, Verletzungen, Strafen oder andere rechtliche Verantwortung übernimmt, die direkt oder indirekt durch die Verwendung dieses Produkts und des dazugehörigen Zubehörs entstehen. Vergewissere dich vor jedem Einsatz, dass deine Zubehörteile richtig funktionieren. Wenn etwas beschädigt ist oder Unregelmäßigkeiten aufweist, solltest du den Gebrauch sofort einstellen. Im Rahmen der staatlichen Gesetze und Vorschriften behält sich Insta360 das Recht auf abschließende Erläuterungen und Überarbeitung der Vereinbarung vor.

Kundendienst

Die Garantiezeit für das beigefügte Produkt beträgt 2 Jahre ab dem ursprünglichen Kauf im Einzelhandel. Die Garantieleistungen können je nach den geltenden Gesetzen deines Landes oder deiner Gerichtsbarkeit variieren. Ausführliche Informationen zur Garantie findest du unter <https://insta360.com/support>.

Arashi Vision Inc.

ADD: 11th Floor, Building 2, Jinlitong Financial Center, Bao'an District, Shenzhen, Guangdong, China
WEB: www.insta360.com
TEL: 400-833-4360 +1 800 6920 360
EMAIL: service@insta360.com

Insta360 GmbH

Gartenfelder Straße 29-37, Gebäude 31/31.12 1.OG, 13599 Berlin, Germany
+4930221520255 service@insta360.com



V1.0



PB.AAB001001

Insta360 Connect

Wall Mount 上墙支架

Instructions for Use / 使用说明 / 取扱説明書 / Gebrauchsanleitung

Video Tutorial / 视频教程 / 動画チュートリアル / Video-Tutorial



<https://www.insta360.com/guide/accessory/wallmount>