

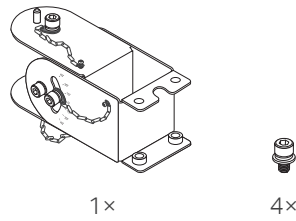
Quick Installation Guide

Access Point Mount Accessory

APM-100 / APM-110

Note: Images are for demonstration only, and may differ from your actual products.
© 2025 TP-Link 710000261 REV1.1.0

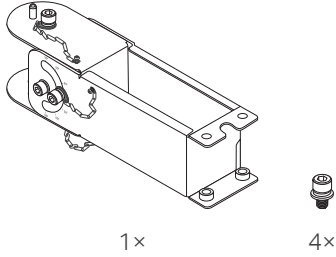
APM-100



1× 4×

Vertical adjustment: $\pm 45^\circ$
Horizontal adjustment: $\pm 45^\circ$

APM-110



1× 4×

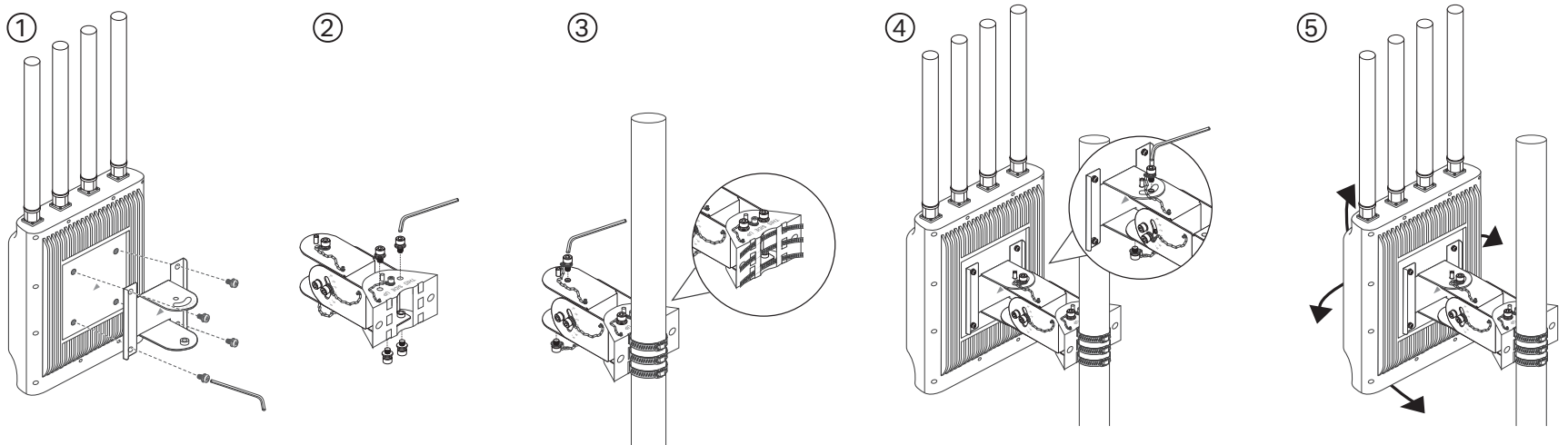
Vertical adjustment: $\pm 90^\circ$
Horizontal adjustment: $\pm 45^\circ$

Note: The actual adjustment angle may be affected by the product antenna and installation position.

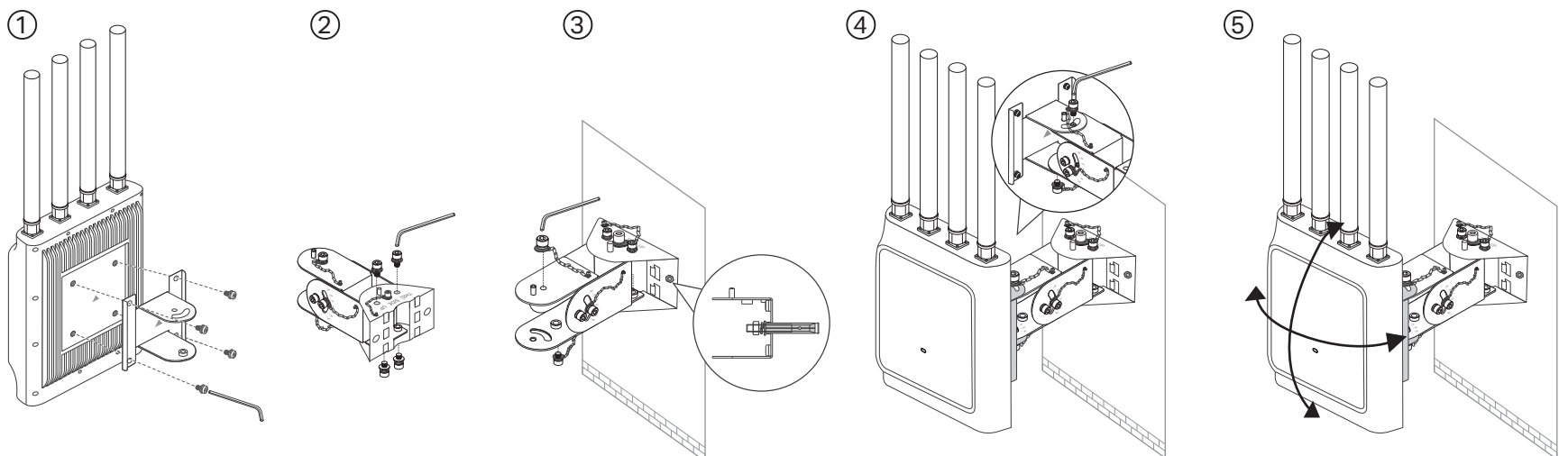
Mount the AP

For additional rotation needs of the AP, connect the mount accessory between your AP bracket and mounting bracket. APM-100 is used for demonstration. APM-110 can be installed in a similar manner.

Option 1: Pole Mounting



Option 2: Wall Mounting



English

Follow the steps on the front page to mount the device.

Deutsch

Befolgen Sie die Schritte auf der Vorderseite, um das Gerät zu montieren.

Español

Siga los pasos en la página principal para montar el dispositivo.

Ελληνικά

Ακολουθήστε τα βήματα στην πρώτη σελίδα για να τοποθετήσετε τη συσκευή.

Français

Suivez les étapes de la première page pour monter l'appareil.

Italiano

Segui i passaggi della prima pagina per montare il dispositivo.

Português

Siga os passos indicados na página inicial para montar o dispositivo.

Nederlands

Volg de stappen op de voorpagina om het apparaat te bevestigen.

Suomi

Noudata etusivulla olevia vaiheita laitteen asentamiseksi.

Svenska

Följ anvisningarna på framsidan för att montera enheten.

Norsk

Følg trinnene på forsiden for å montere enheten.

Dansk

Følg trinnene på forsiden for at montere enheden.

Български

Следвайте стъпките на първата страница, за да монтирате устройството.

Čeština

Při montáži zařízení postupujte podle pokynů na titulní straně.

Қазақша

Құрылғыны орнату үшін алдыңғы бетте берілген қадамдарды орындаңыз.

Latviešu

Lai uzstādītu ierīci, izpildiet pirmajā lapā norādītās darbības.

Lietuvių

Norėdami sumontuoti įrenginį vadovaukitės pirmajame puslapyje pateiktais nurodymais.

Magyar

A készlülék felszereléséhez kövesse az előlapon található lépéseket.

Polski

Postępuj zgodnie z krokami opisanymi na pierwszej stronie, aby zamontować urządzenie.

Română

Urmează pașii de pe prima pagină pentru a monta dispozitivul.

Slovenčina

Pri montáži zariadenia postupujte podľa pokynov na prednej strane.

Slovenščina

Sledite korakom na prvi strani za namestitev naprave.

Српски језик/Српски језик

Pratite korake na naslovnoj strani da biste montirali uređaj.

Hrvatski

Slijedite korake na naslovnoj stranici za postavljanje uređaja.

Русский язык

Инструкция по монтажу устройства представлена на первой странице.

Українська мова

Щоб змонтувати пристрій, дотримуйтеся інструкцій на першій сторінці.

Eesti

Seadme paigaldamiseks järgige esilehel toodud samme.

Português Brasil

Siga as etapas na primeira página para montar o dispositivo.

Español (Latinoamérica)

Siga los pasos en la página principal para montar el dispositivo.

Bahasa Indonesia

Ikuti langkah-langkah di halaman depan untuk memasang perangkat.

日本語

フロントページに記載された手順に沿ってデバイスを取り付けてください。

ไทย

ทำตามขั้นตอนในหน้าแรกเพื่อติดตั้งอุปกรณ์

Tiếng Việt

Thực hiện theo các bước ở trang đầu để gắn thiết bị.

한국어

첫 페이지의 단계에 따라 장치를 장착합니다.

繁體中文

請依照前頁步驟進行安裝。

Türkçe

Cihazı monte etmek için ön sayfadaki adımları izleyin.

English

TP-Link hereby declares that the device is in compliance with the essential requirements and other relevant provisions of directives 2011/65/EU and (EU)2015/863.

The original EU declaration of conformity may be found at https://www.tp-link.com/en/support/ce/

Deutsch

TP-Link erklärt hiermit, dass dieses Gerät die Grundanforderungen und andere relevante Vorgaben der Richtlinien 2011/65/EU und (EU)2015/863 erfüllt.

Die Original-EU-Konformitätserklärung kann in englischer Sprache hier heruntergeladen werden:

https://www.tp-link.com/en/support/ce/

Español

Por la presente TP-Link declara que este dispositivo cumple con los requisitos esenciales y otras disposiciones relevantes de las directivas 2011/65/UE y (UE)2015/863.

La declaración original CE de la conformidad puede encontrarse en: https://www.tp-link.com/en/support/ce/

Ελληνικά

Δια του παρόντος η TP-Link διακηρύσσει ότι αυτή η συσκευή συμμορφώνεται με τις απαιτήσεις και άλλους σχετικούς κανονισμούς των οδηγιών 2011/65/EE και (EE)2015/863.

Μπορείτε να δείτε την αρχική δήλωση συμμόρφωσης με τους κανονισμούς της Ε.Ε. στην ιστοσελίδα

https://www.tp-link.com/en/support/ce/

Français

TP-Link par la présente déclare que cet appareil est conforme aux exigences essentielles et autres dispositions pertinentes des directives 2011/65/UE et (UE)2015/863.

La déclaration CE de conformité originelle peut être trouvée à l'adresse https://www.tp-link.com/en/support/ce/

Italiano

TP-Link dichiara che questo dispositivo è conforme ai requisiti fondamentali e alle altre disposizioni delle direttive 2011/65/UE e (UE)2015/863.

La dichiarazione di conformità EU originale si trova in https://www.tp-link.com/en/support/ce/

Português

A TP-Link declara que este APM-100 / APM-110 está em conformidade com os requisitos essenciais e outras disposições das Diretivas 2011/65/UE e (UE)2015/863.

A declaração original de conformidade UE pode ser encontrada em https://www.tp-link.com/en/support/ce/

Nederlands

TP-Link verklaart hierbij dat dit apparaat in overeenstemming is met de essentiële eisen en andere relevante bepalingen van de richtlijnen 2011/65/EU en (EU)2015/863.

De oorspronkelijke EU verklaring van overeenstemming is te vinden op https://www.tp-link.com/en/support/ce/

Suomi

TP-Link ilmoittaa täten, että tämä laite noudattaa direktiivien 2011/65/EU ja (EU)2015/863 olennaisia vaatimuksia ja muita asianmukaisia ehtoja.

Alkuperäinen EU-säädöstenmukaisuusilmoitus on osoitteessa https://www.tp-link.com/en/support/ce/

Svenska

TP-Link deklarerar att denna enhet är i överensstämmelse med de grundläggande kraven och andra relevanta bestämmelser i direktiv 2011/65/EU och (EU)2015/863.

Den ursprungliga EU-försäkran om överensstämmelse kan hittas på https://www.tp-link.com/en/support/ce/

Norsk

TP-Link erklærer herved at denne enheten er i samsvar med de nødvendige kravene og andre relevante bestemmelser fra direktivene 2011/65/EU og (EU)2015/863.

Den opprinnelige EU-samsvarserklæringen er tilgjengelig på https://www.tp-link.com/en/support/ce/

Dansk

TP-Link erklærer hermed, at denne enhed er i overensstemmelse med de væsentlige krav og andre relevante bestemmelser i direktiverne 2011/65/EU og (EU)2015/863.

Den oprindelige EU-overensstemmelseserklæringen kan findes på https://www.tp-link.com/en/support/ce/

Български:

TP-Link декларира, че това устройство е в съответствие със съществените изисквания и другите приложения разпоредби на Директиви 2011/65/ЕС и (ЕС)2015/863.

Оригиналната ЕС Декларация за съответствие, може да се намери на https://www.tp-link.com/en/support/ce/.

Čeština

TP-Link tímto prohlašuje, že toto zařízení je ve shodě se základními požadavky a dalšími příslušnými ustanoveními směrnic 2011/65/EU a (EU)2015/863.

Originál EU prohlášení o shodě lze nalézt na https://www.tp-link.com/en/support/ce/.

Hrvatski

Tvrtka TP-Link ovime izjavuje da je uređaj u sukladnosti s temeljnim zahtjevima i ostalim relevantnim odredbama direktiva 2011/65/EU i (EU)2015/863.

Izovna EU izjava o sukladnosti može se pronaći na adresi https://www.tp-link.com/en/support/ce/.

Latviešu

TP-Link ar šo paziņo, ka šī ierīce atbilst direktīvu 2011/65/ES un (ES)2015/863 svarīgākajām prasībām un citiem saistītajiem nosacījumiem.

Oriģinālo ES atbilstības deklarāciju var atrast vietnē https://www.tp-link.com/en/support/ce/.

Lietuvių

TP-Link pareiškia, kad šis prietaisas atitinka esminius reikalavimus ir kitas susijusias direktyvų nuostatas 2011/65/ES ir (ES)2015/863.

Originali ES atitikties deklaracija yra https://www.tp-link.com/en/support/ce/.

Magyar

A TP-Link ezúton kijelenti, hogy ez a berendezés az alapvető követelményekkel és más, az idevonatkozó 2011/65/EU és a (EU)2015/863 irányelvek rendelkezéseivel összhangban van.

Az eredeti EU megfelelőségi nyilatkozat megtalálható a https://www.tp-link.com/en/support/ce/ oldalon.

Polski

TP-Link deklaruje, że niniejsze urządzenie spełnia wszelkie stosowne wymagania oraz jest zgodne z postanowieniami dyrektyw 2011/65/UE i (UE)2015/863.

Pełna deklaracja zgodności UE znajduje się na stronie https://www.tp-link.com/en/support/ce/.

Română

TP-Link declară prin prezenta că acest echipament este în conformitate cu cerințele esențiale și alte prevederi relevante ale directivelor 2011/65/UE și (UE)2015/863.

Declarația de conformitate UE originală poate fi găsită la adresa https://www.tp-link.com/en/support/ce/.

Slovenčina

TP-Link týmto vyhlasuje, že toto zariadenie je v zhode so základnými požiadavkami a ďalšími príslušnými ustanoveniami smerníc 2011/65/EU a (EU)2015/863 .

Originál EU vyhlásenia o zhode možno nájsť na https://www.tp-link.com/en/support/ce/.

Slovenščina

TP-Link izjavlja, da je naprava v skladu z bistvenimi zahtevami in drugimi ustreznimi določbami direktiv 2011/65/EU in (EU)2015/863.

Izvirna izjava EU o skladnosti je na voljo na naslovu https://www.tp-link.com/en/support/ce/.

Українська мова

Цим TP-Link заявляє, що даний пристрій відповідає основним та іншим відповідним вимогам директив 2011/65/EU та (EU)2015/863.

Оригінал Декларації відповідності ЄС Ви можете знайти за посиланням https://www.tp-link.com/en/support/ce/.

Eesti

TP-Link kinnitab käesolevaga, et see seade vastab direktiivide 2011/65/EL ja (EL)2015/863 olulistele nõuetele ja muudele asjakohastele sätetele.

ELi vastavusdeklaratsiooni originaali leiate aadressilt https://www.tp-link.com/en/support/ce/.



For technical support and other information, please visit <https://support.omadanetworks.com/>, or simply scan the QR code.

العربية

اتبع الخطوات الموجودة على الصفحة الأولى لت تركيب الجهاز.

Raccolta differenziata

Tipologia di imballaggio		Codice materiale
Scatola	Carta	PAP 21/PAP 20
Busta di Plastica	Plastica	PET 1/LDPE 4/HDPE 2/7 >PP+PE<
Cartoncino	Carta	PAP 22/PAP 20
Plastica Espansa	Plastica	7 EVA/LDPE 4
Guscio di Plastica	Plastica	PS 6/PVC 3
Pellicola Plastica	Plastica	LDPE 4/PET 1
Verifica le disposizioni del tuo Comune.		

* Questa QIG è valida per più modelli. Si prega di fare riferimento al prodotto effettivamente acquistato.

