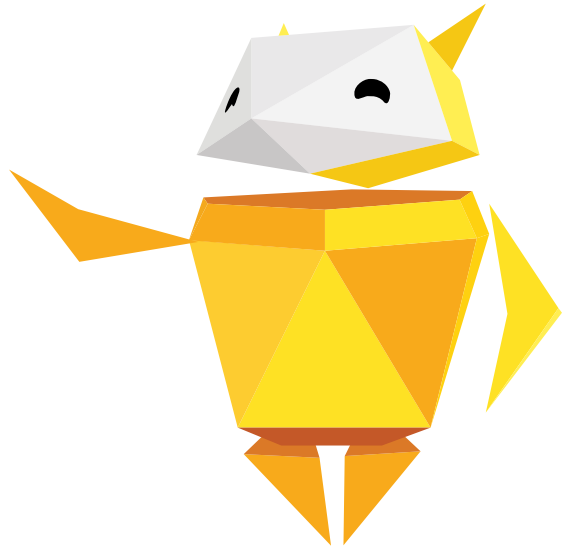
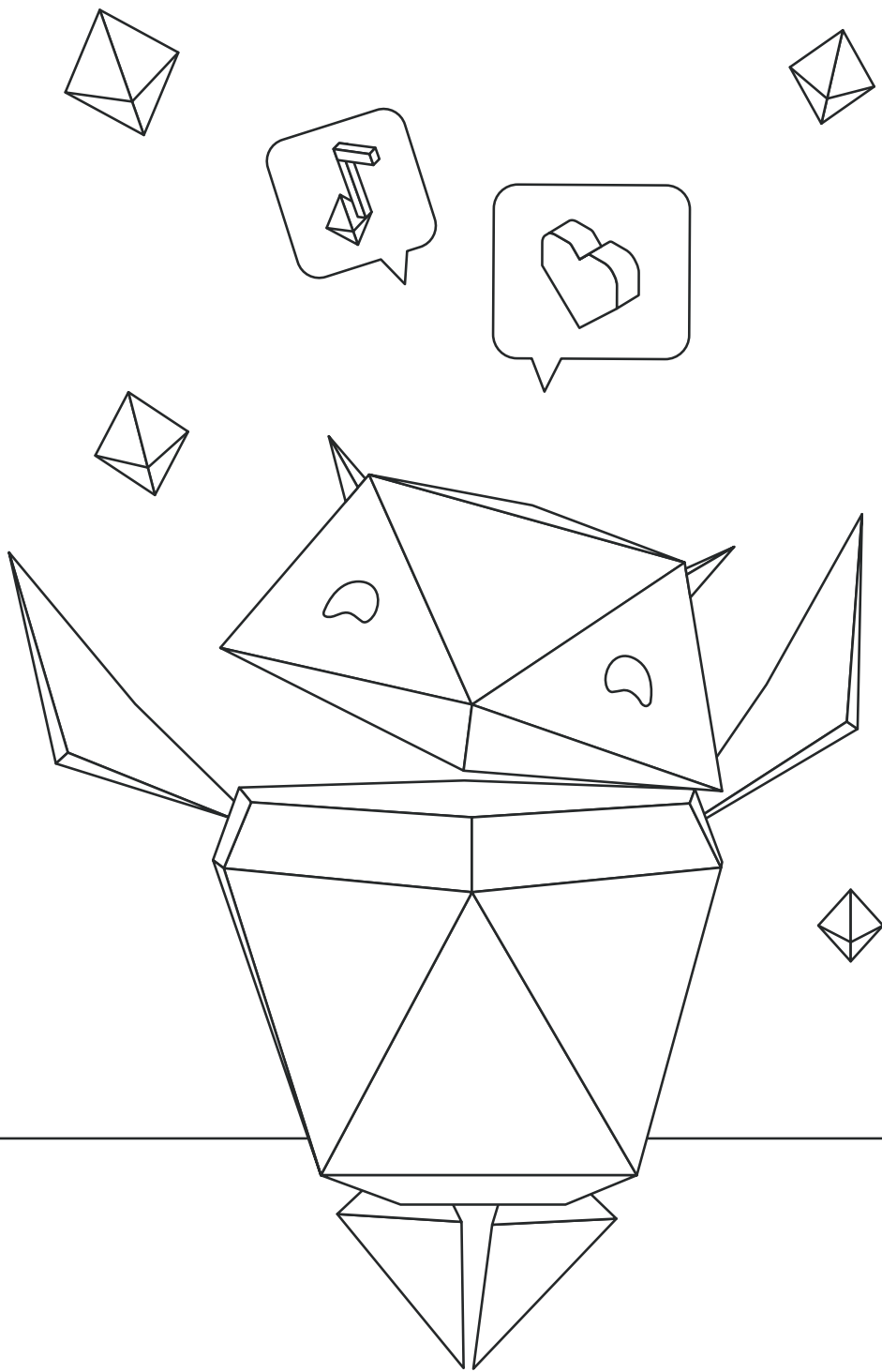


Be
Internet
Awesome.

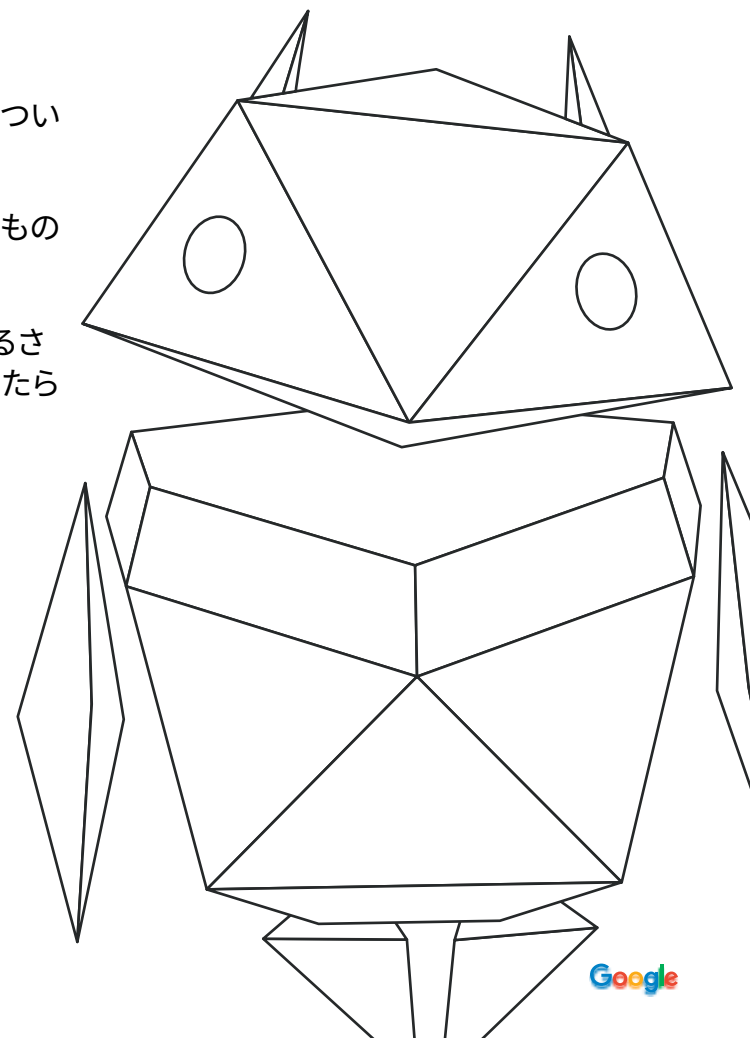
ぬりえブック





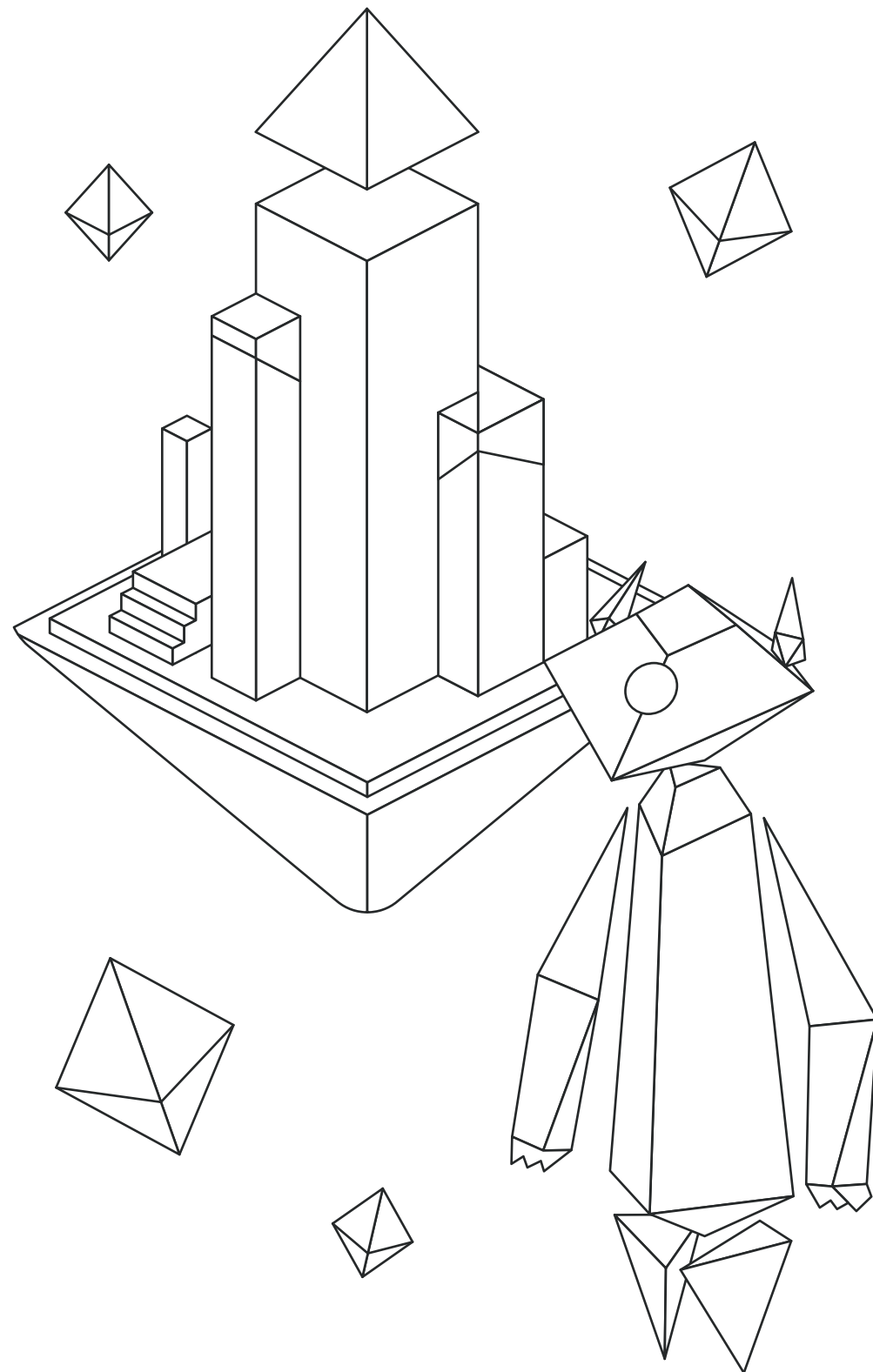
まよったら 話 して みる

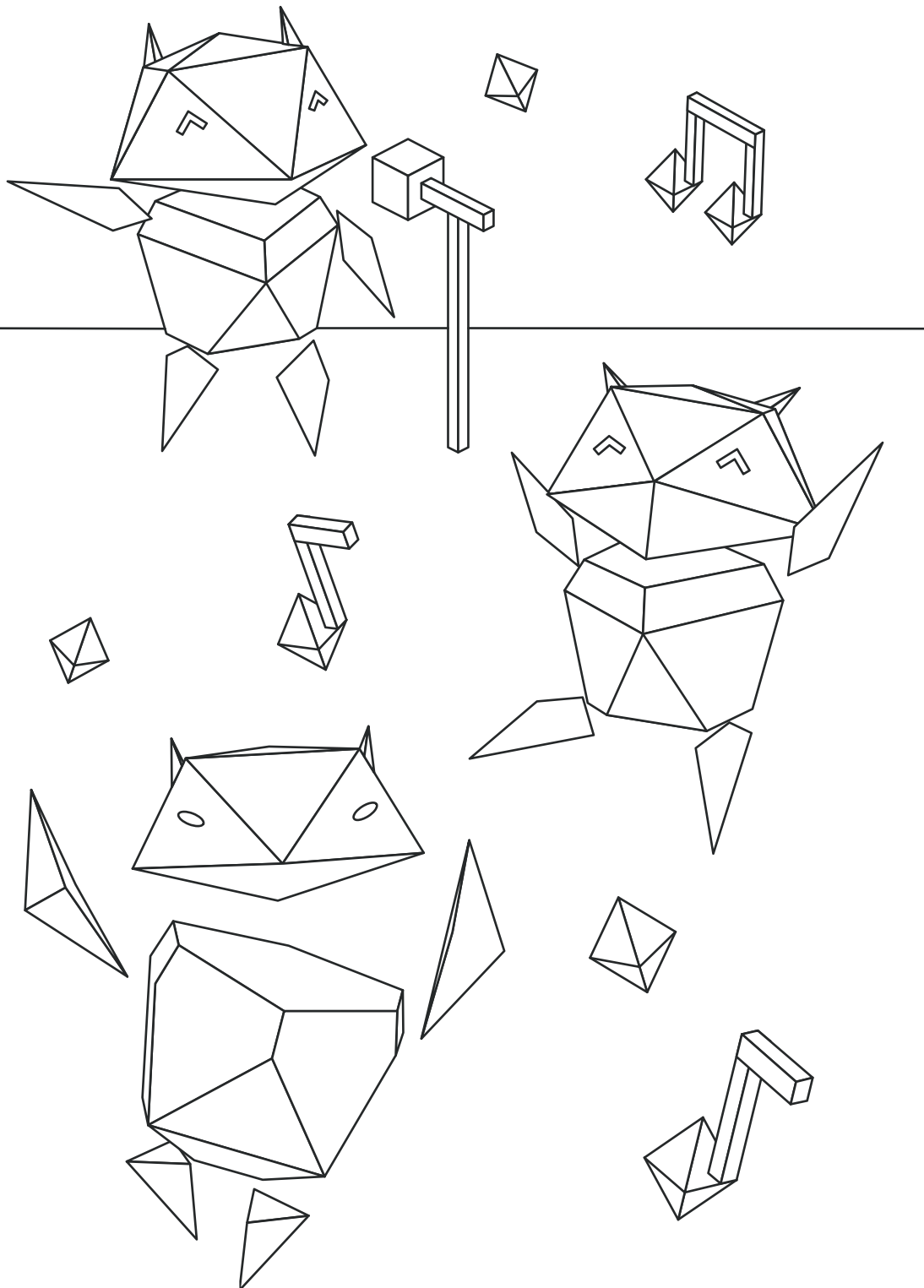
- ① 良くない行動に気がついたら声を上げる
- ② いやな気持ちになるものを見たら相談する
- ③ オンラインでいじわるされている人を見かけたら報告する



気をつけて 共有する

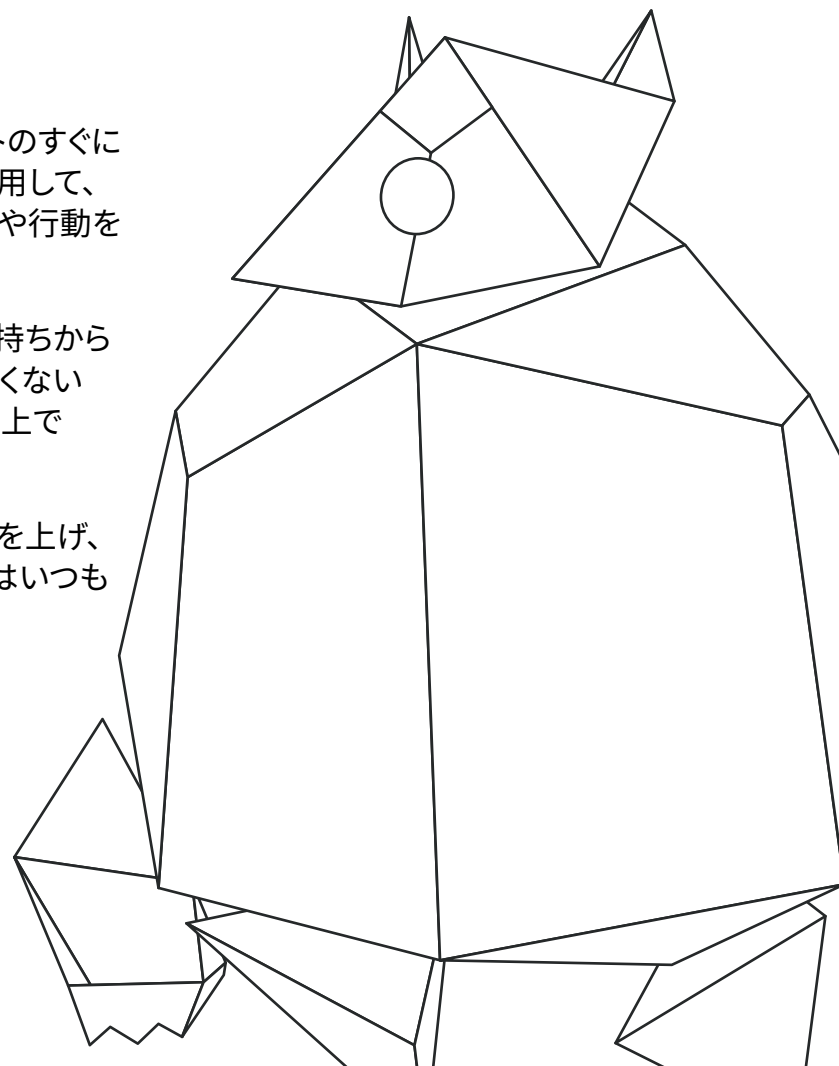
- ① だれとなにを共有するかをよく考える
- ② 共有することでなにが起こり、どんな結果になるか考える
- ③ ひみつの情報は共有しない

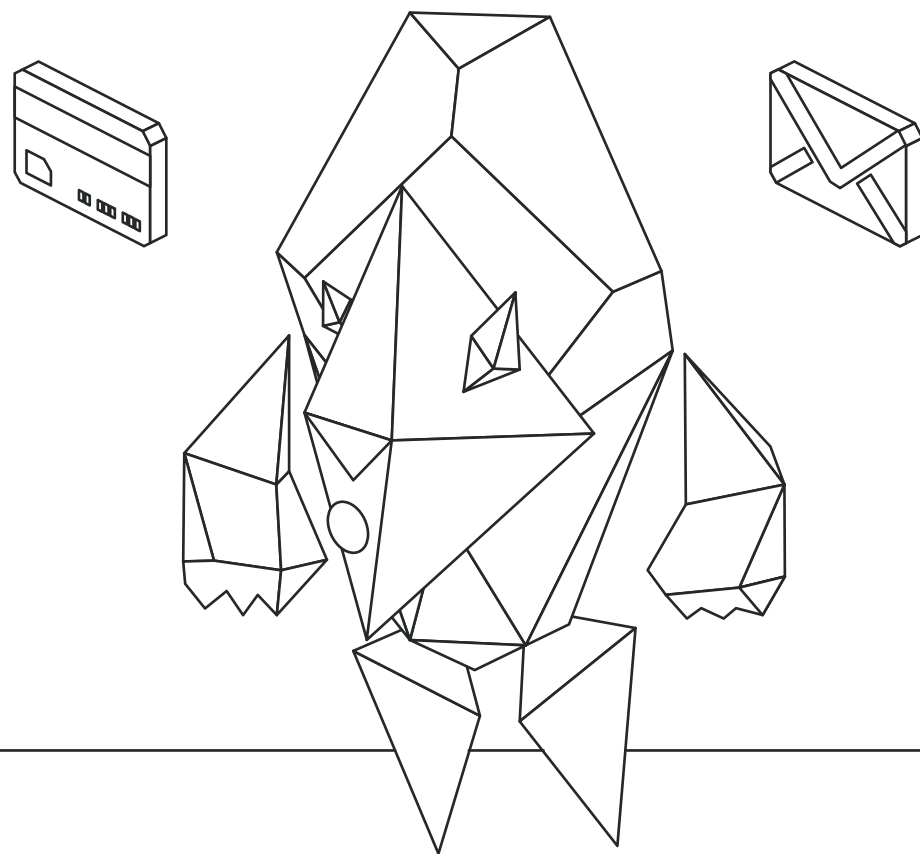
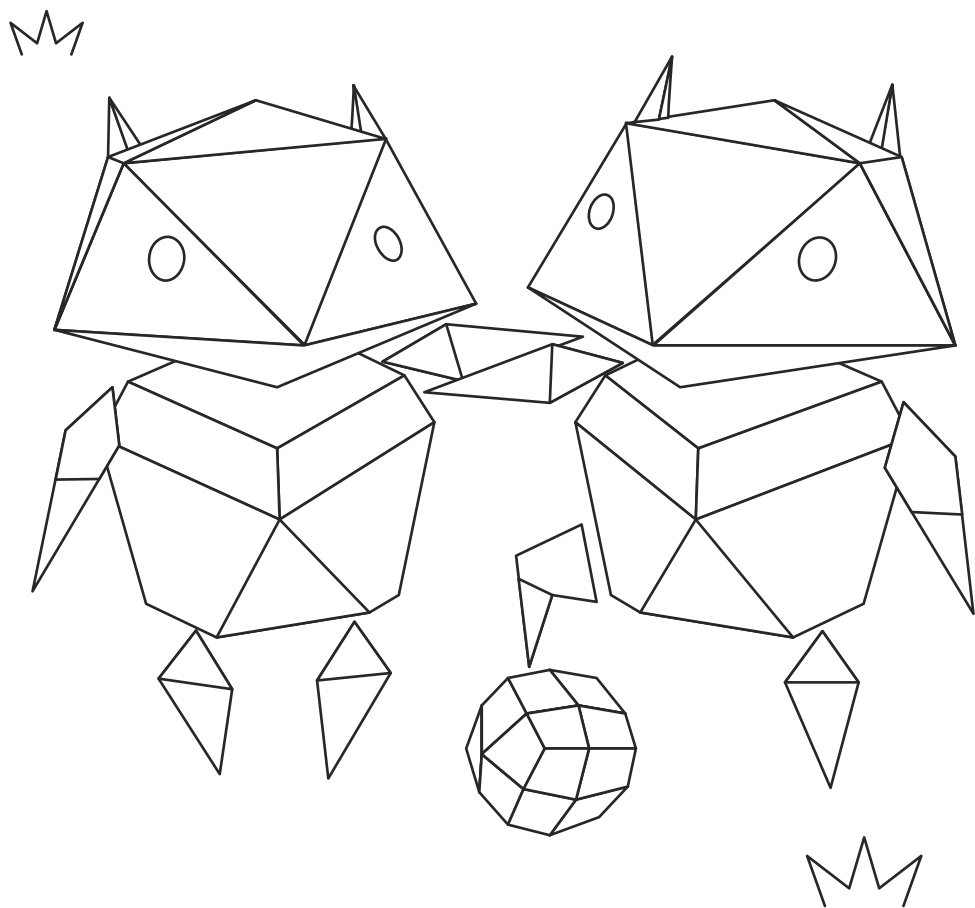
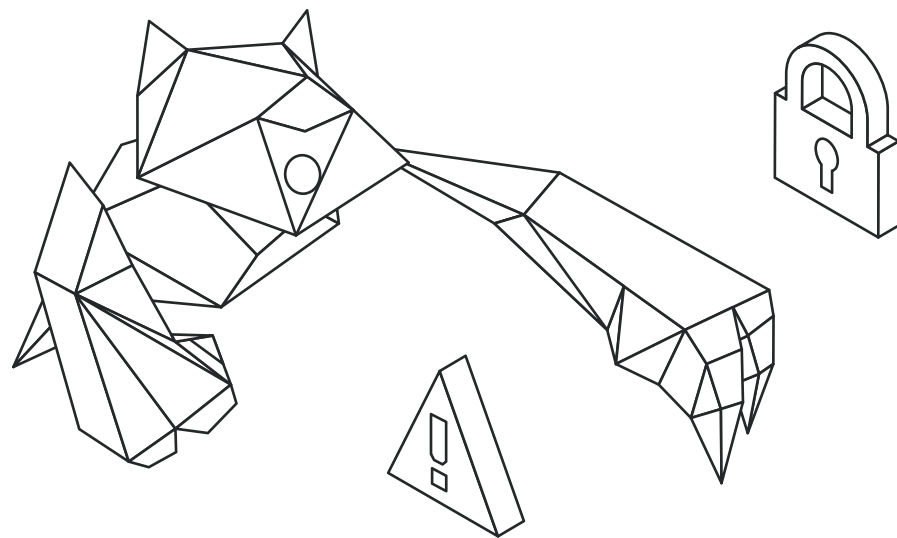
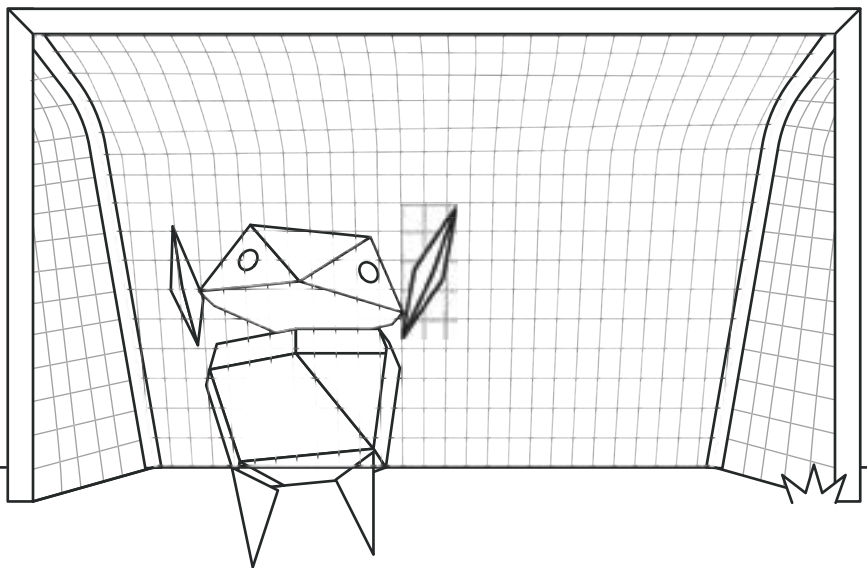


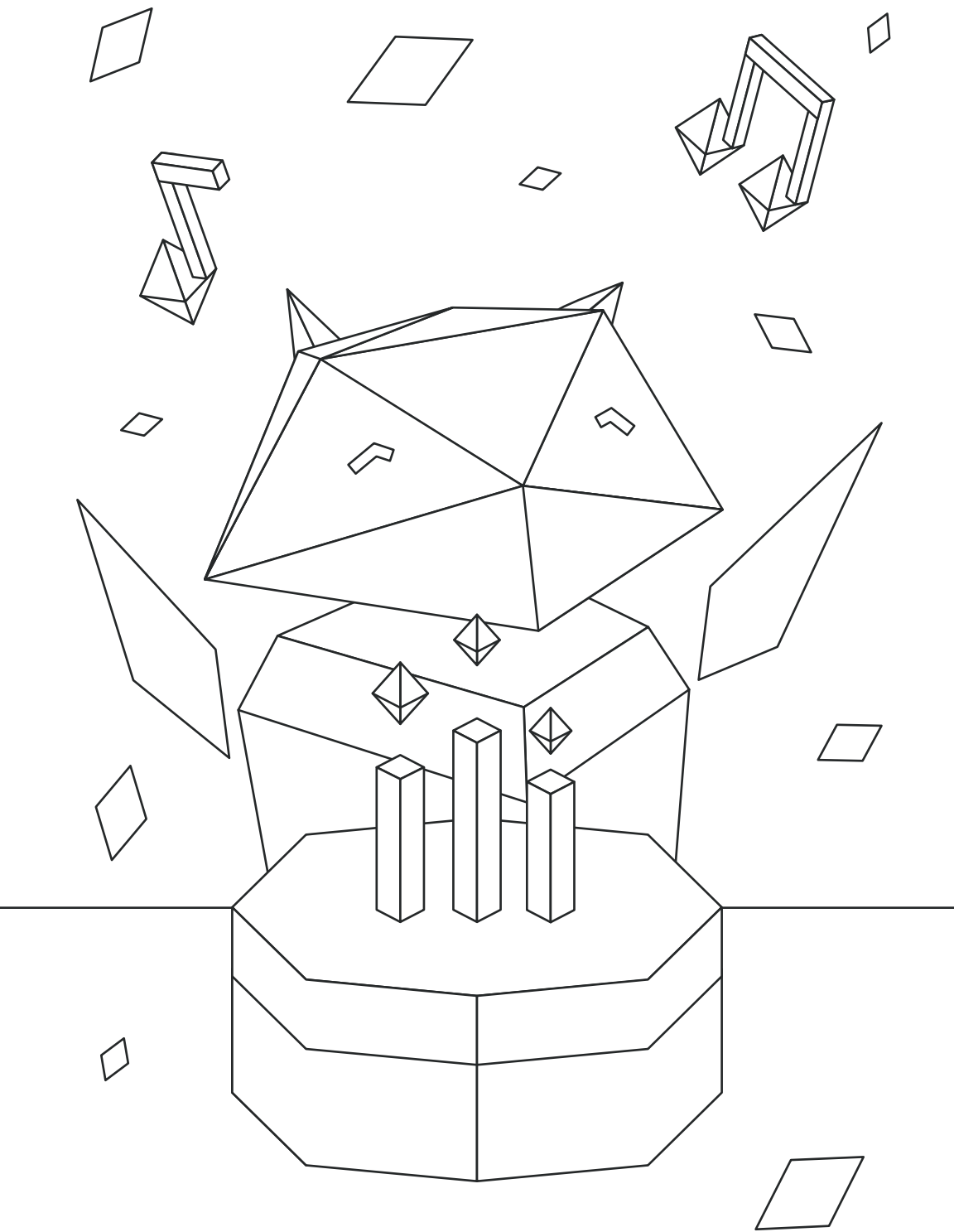


思いやり を持つ

- ① インターネットのすぐに広がる力を利用して、前向きな言葉や行動を発信する
- ② いじわるな気持ちから出た行動や良くない | 行動をネット上でブロックする
- ③ いじめには声を上げ、目にしたときはいつも報告する

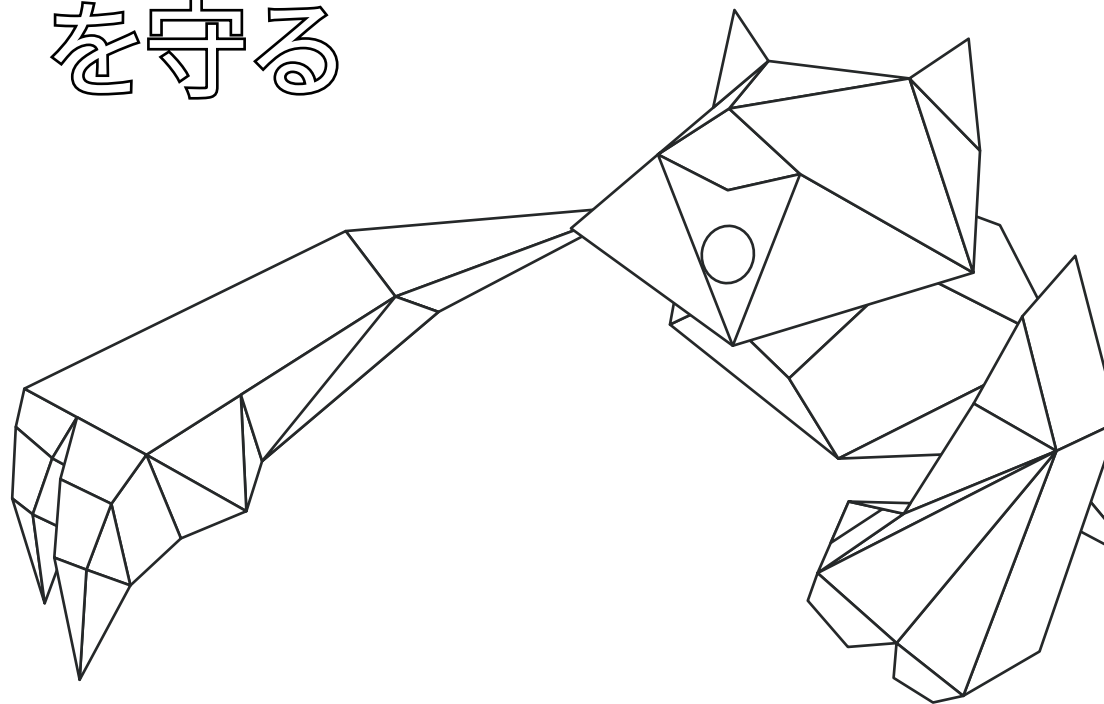






ひみつ

を守る

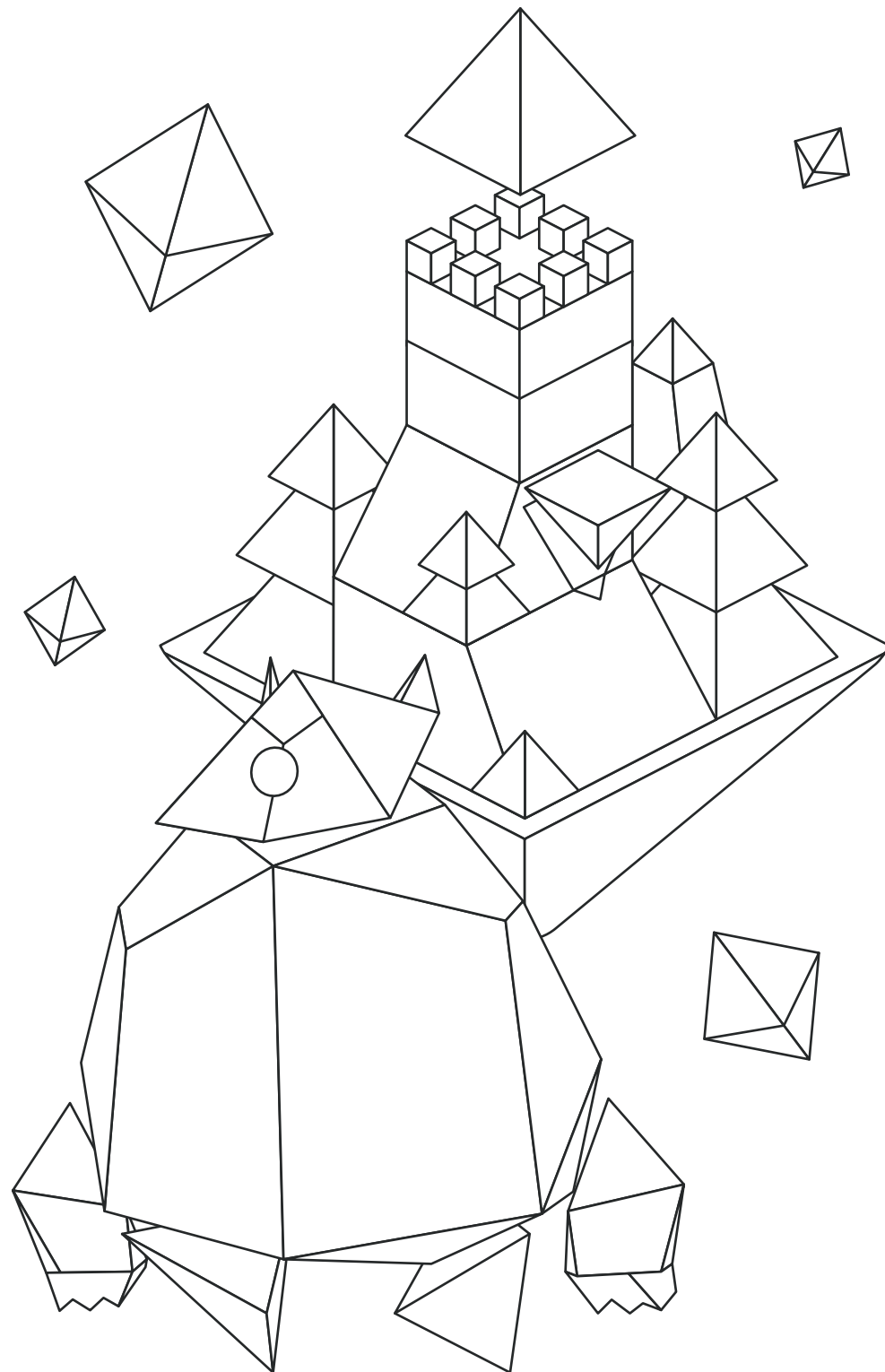
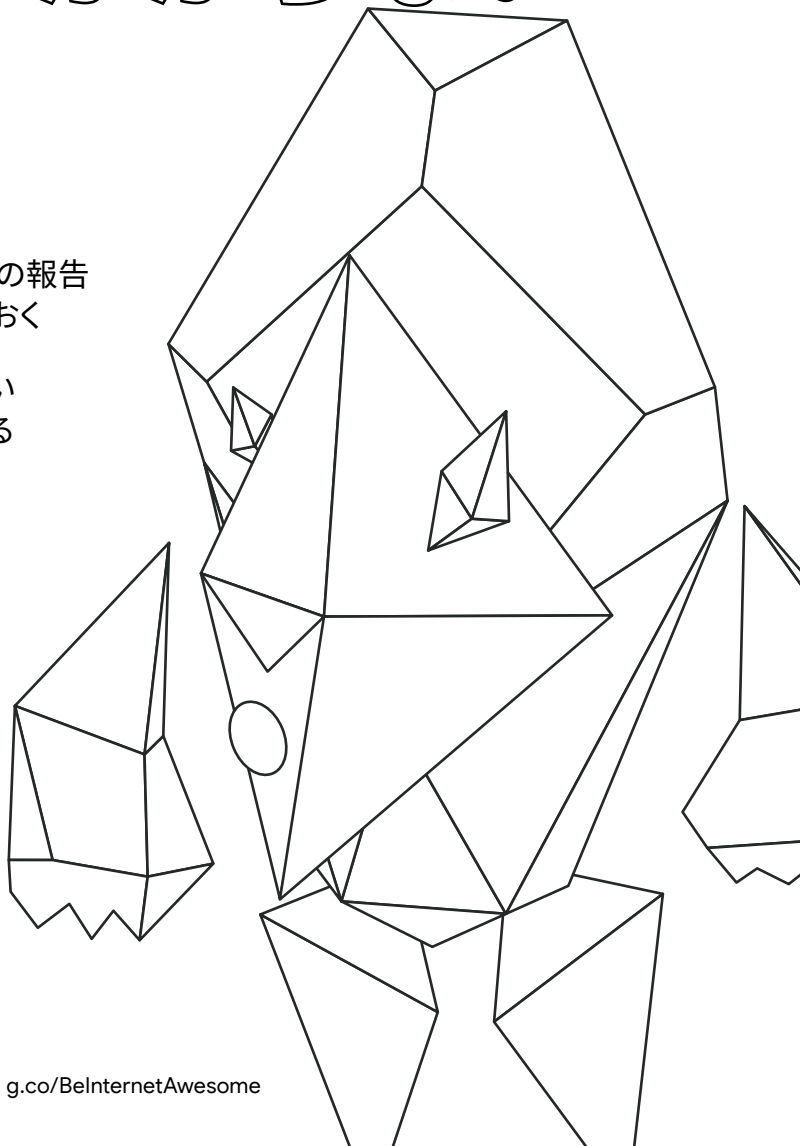


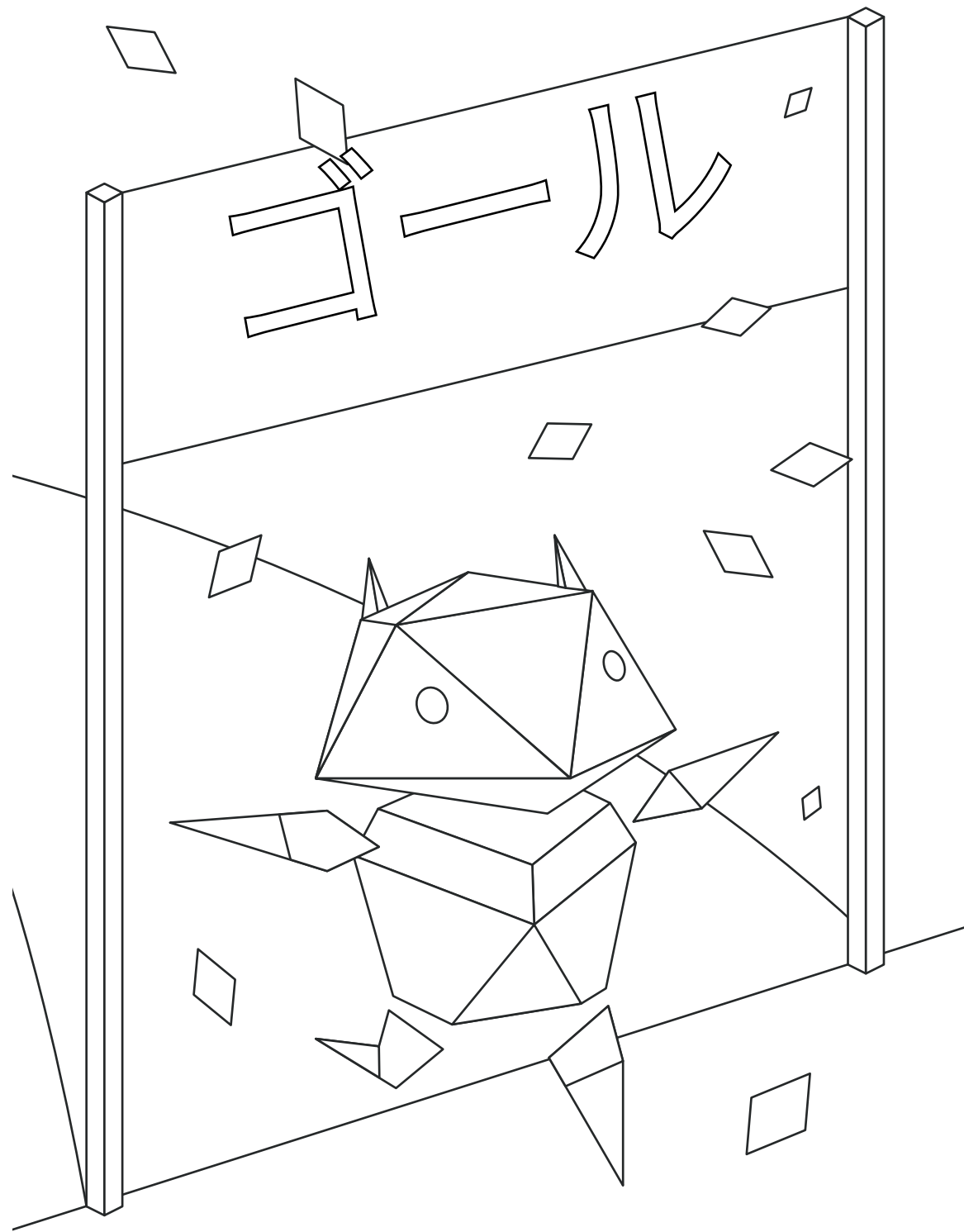
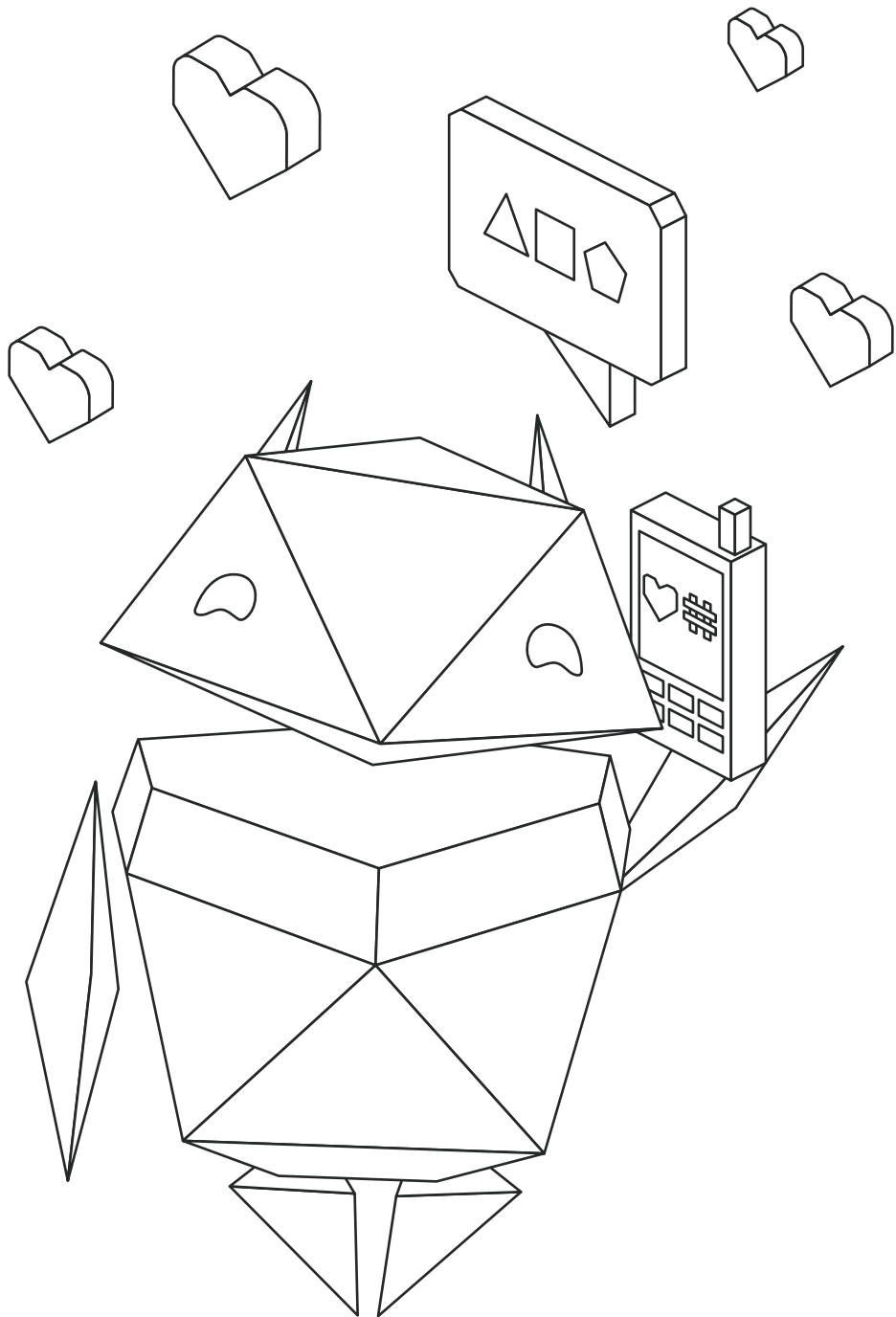
- ◎ 大切な情報を守ることに
ついて責任を持つ
- ◎ 自分だけの覚えやすい
パスワードを作る
- ◎ アルファベット、数字、
記号を組み合わせ
安全なパスワードを作る

にせ物

にひっかからない

- ① 本物とにせ物の見分け方を知る
- ② フィッシングとその報告方法をおぼえておく
- ③ さぎかもしれないサインを見つける





Be Internet Awesome.

