

紙貼障子・室内用窓和障子タイプ障子紙の張替え方法について

<障子紙の張替えに必要な物>

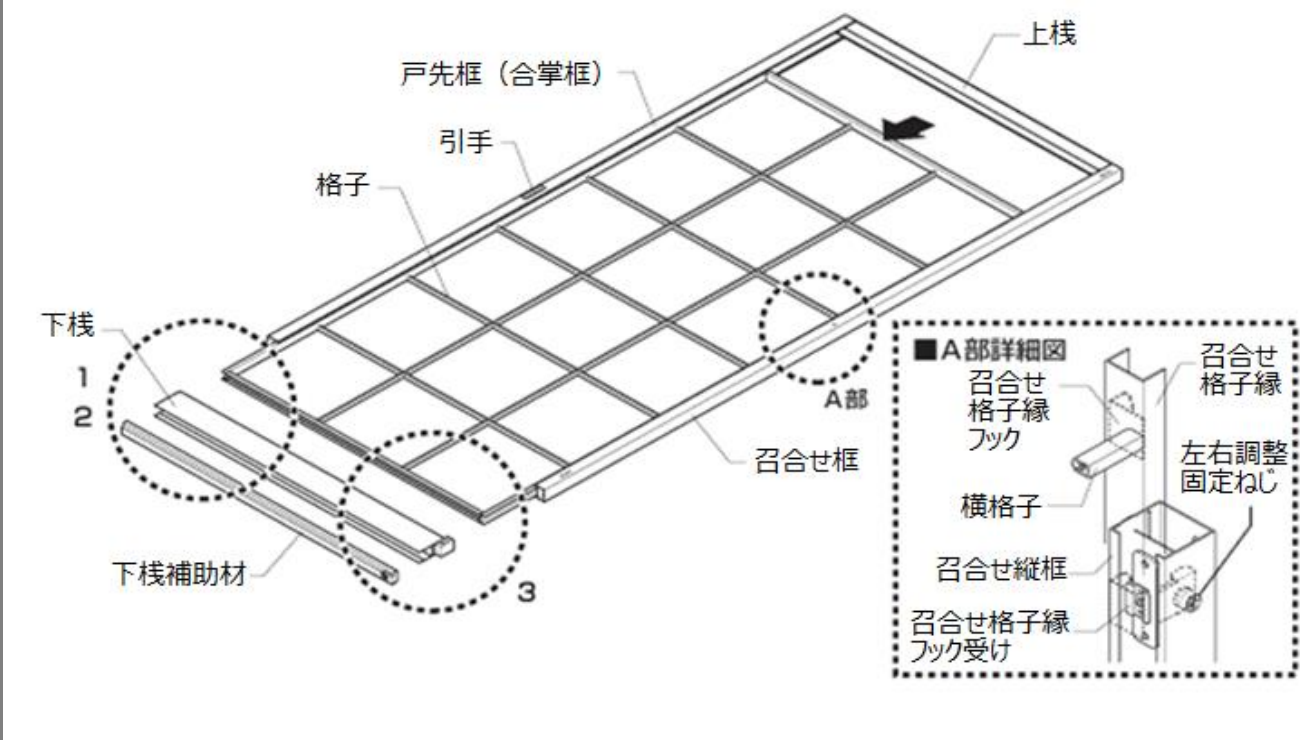
- ・必要幅の障子紙
- ・弊社設定の有償部品の糊又は市販の澱粉糊
- ・カッター
- ・ハケ
- ・プラスドライバー
- ・水

お願い

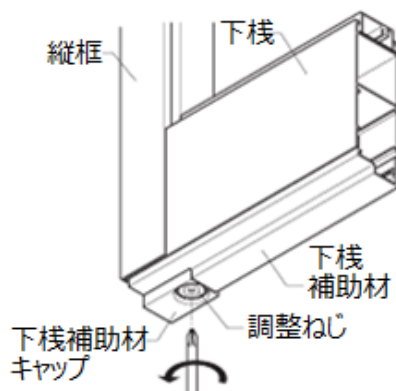
※市販のアイロンで張るタイプの障子紙は使用しないでください。表面の樹脂シートが溶けるおそれがあります。

※市販の澱粉糊又は有償部品として用意している「張替え用のり」以外は使用しないでください。表面の樹脂シートが傷みます。

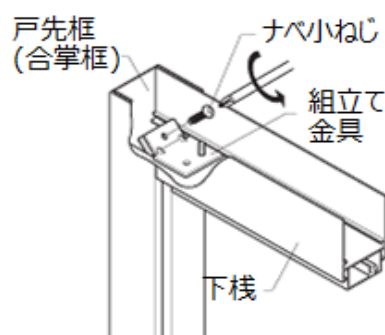
※平らな所に平置きして作業を行ってください。



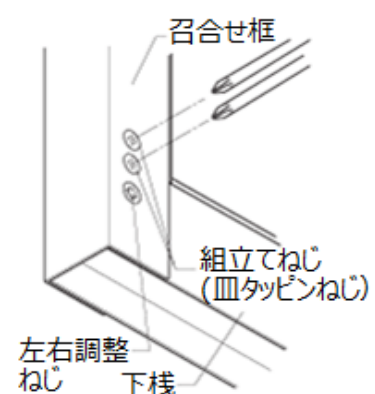
1. 下棧の底の調整ねじを左に回してゆるめ、下棧補助材キャップと下棧補助材を外します。



2. 下棧の戸先框側についている組立てねじ(ナベ小ねじ)を外します。



3. 召合せ框の下部の組立てねじ(皿タッピンねじ) 2本を外します。



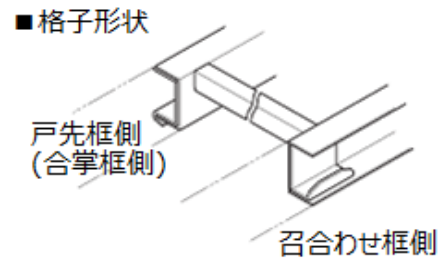
4. 下棧を縦框から真下に引抜きます。

5. 格子を縦框から真下に引抜きます。

※格子には左右がありますので組立てるときには、取外したときと同じ向きに入れてください。（間違えると障子の出来幅調整ができなくなります。又、格子の左右は形状で見分けられます。ただし、高さ1300未満には召合せ框側の金具はありません。）

※高さ1300以上で格子が引抜きづらい場合は、召合せ框中央部の左右調整固定ねじを少し左にゆるめてください。

（A部詳細を参照）



6. 障子紙を裏面から、水分を含ませたハケなどで十分にしめらせ、下の方から静かに棒で巻取ると簡単にはがせます。

※ヘラ、カッターなどで削り落とすと、格子を傷めるのでおやめください。紙や糊の残りがあるときは、やわらかいスポンジに水分を十分ふくませ拭取ってください。

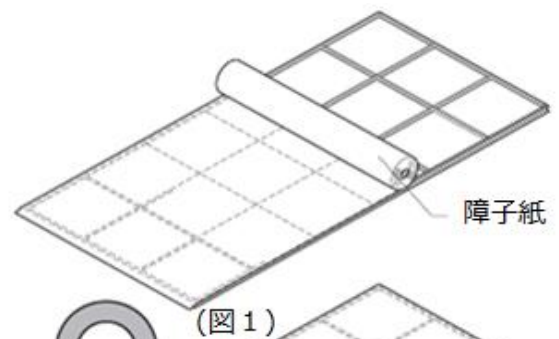
7. 市販の澱粉糊で、障子紙を張ります。紙は格子より10mm程度大きく張ってください。（図1）

※障子に結露が発生する場所でご使用になる場合には、結露水による紙のハガレ防止のため、有償部品「張替え用のり」の使用をおすすめします。

※有償部品として、張替え用の「障子紙（強化和紙）」も用意してあります。

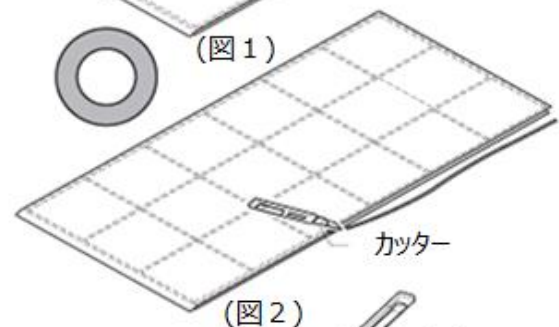
※澱粉糊又は、「張替え用のり」以外は、使用しないでください。表面の樹脂シートが傷みます。

※市販のアイロンで張るタイプの障子紙は使用しないでください。表面の樹脂シートが溶けるおそれがあります。



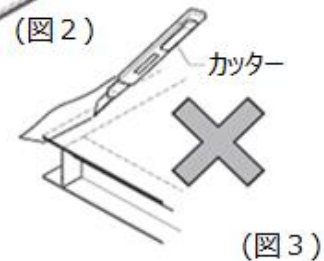
8. 格子の角にカッターをあてて紙を切断します。（図2）

※格子の見付け部分にカッターをあてると、格子にキズが付くのでおやめください。（図3）



9. 格子を縦框の下から差込みます。

※召合せ框側の向きを必ず合わせて差込んでください。



10. 下棧を縦框に差込み、2、3で外したねじを取付けます。下棧補助キャップと下棧補助材を下棧に取付け、調整ねじを締めます。