



強制排氣

使用說明書

免費客服電話 0800-070858

安裝和使用前務必請仔細閱讀此說明書

閱後請妥善收藏，以備日後查閱

功能特點與用途

本系列產品使用燃氣作燃料的家用供熱水燃氣快速熱水器, 它可便捷地連續的提供熱水, 適合於供應熱水洗澡、洗衣、洗手以及其它洗滌之用。

性能特點：

1. 電腦智慧控制系統：熱水器核心部件為代表當今先進的機電一體化技術設計的微電腦智慧控制系統，系統內的 CPU 晶片組會根據使用者設定的溫度及進水溫度高低等沐浴環境中的多組資料進行自動分析並迅速設定機器工作的最佳參數，以保證出水溫度的恆定。
2. 數碼控制自動恆溫：過水溫感應器，即時監測出水溫度，並把資訊及時傳遞到微電腦，由微電腦根據使用者設定的溫度及出水溫差，自動調整燃氣、空氣供給量，以保證出水溫度恆定。
3. 高效節能：通過微電腦控制燃氣調節設備，精確控制燃氣供給量，節省能源，同時還控制風機轉速，精確調整燃燒所需的空氣量，確保完全燃燒。採用獨有的強化燃燒+強制換熱兩大技術，換熱效果高於國家標準要求。
4. 超低水壓啟動：最低工作水壓可達 0.02MPa(水流量約為 3L/min)，低水壓住宅區也能使用。另外，在 0.05MPa 水壓時就能合適地沐浴。
5. AI 人工智慧記憶功能：機器重啟時，微電腦將自動啟用上次設定的溫度值進行工作，無須每次重新設置，體驗最佳人體工程學理念。
6. 輕觸式設定溫度：輕觸式數碼調溫器，輕鬆調節所需水溫；數位溫度顯示；35°C-65°C 的寬溫帶式大範圍調節，滿足您全家人不同水溫的要求，舒適享受，輕鬆掌握。
7. 多重安全保護：具有故障自診斷功能、熄火保護裝置、雙重燃氣氣閥保險裝置、排煙風壓過大自檢保護裝置、不完全燃燒自檢裝置、緩點火前後清掃系統、超溫保護裝置、定時保護功能等多種安全保護功能，使用安全。
8. 水控自動點火：只需打開熱水龍頭，電子點火器自動點火，隨即流出熱水。
9. 水溫調節：自動恆溫控制機型，可在 35~65°C 間任意調節不同水溫。
10. 強制排氣：強制將廢氣排出室外，保持室內空氣新鮮。
11. 熄火保護：熱水器在使用過程中意外熄火時，能自動切斷氣源, 確保燃氣不會洩漏。
12. 水氣連動控制：當自來水供應中斷或關閉出水閥時，熱水器會自動停止燃燒，並關機。
13. 過壓保護：供水壓力過高時，熱水器安全閥能自動洩壓，避免熱水器損壞。
14. 過熱保護：熱水器熱水溫度過高時，熱水器自動切斷氣源，停止工作。
15. 定時保護：熱水器連續運轉 40 分鐘，自動切斷氣源並關機，需繼續使用時，重新開啟熱水龍頭既可。
16. 排氣管堵塞或風機故障保護：出現排氣管堵塞或風機故障時，熱水器將自動關機。

17. 故障代碼顯示功能：先進的故障代碼顯示功能，使用、維修更方便。
18. 高能效等級：能效等級符合國家能效標準要求，詳見機身正面能效標貼。


注意：本產品之安全保護性能均為實驗室條件檢測得出的結論，在實際使用中可能會受周圍環境的影響；請使用者在合理狀態下使用，更不得破壞性使用。

故障代碼

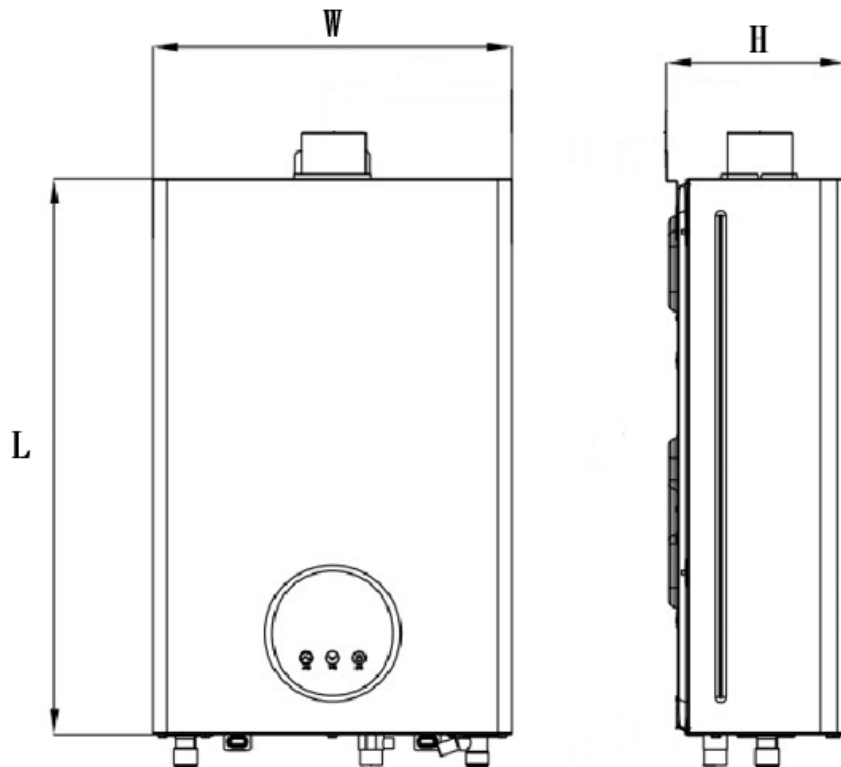
代碼	故障原因	確認及故障處理方法
01(E0)	進水溫度傳感器故障	進水溫度傳感器開路或短路
60(E6)	出水溫度傳感器故障	出水溫度傳感器開路或短路
30(E3)	點火前烟道堵塞故障	風機前清掃時風壓過大保護
31(E3)	點火過程道烟堵塞故障	啟動點火時風壓過大保護
32(E1)	正常燃燒烟堵塞故障	正常燃燒大風速，風壓過大保護
10(E1)	偽火故障	預檢有火焰信號
11(E1)	點火故障	點火不著
12(E1)	意外熄火故障	正常燃燒意外熄火
40(E4)	風機故障	風機不轉；風機風速沒信號
50(E5)	超溫保護	出水溫度 $\geq 85^{\circ}\text{C}$
51(E0)	超溫保護	進水溫度 $\geq 75^{\circ}\text{C}$
70(E7)	拔碼開關錯誤	非正常設置狀態
13(E5)	溫控器電路故障	溫控斷路
80(E8)	定時保護	國內機型均為40min保護關機

- 按下顯示面板上【開關】而熱水器無法啟動時，請拔掉電源插頭再重新試一次。若仍無法啟動，請聯絡本公司服務人員。

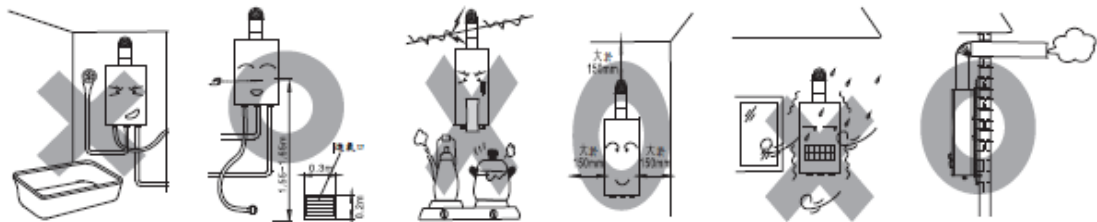
規格性能外型尺寸

產品類型		即熱式燃氣熱水器	
產品型號		H-1301	H-1601
使用燃氣種類		液化石油氣(LPG)	
		天然氣(NG1、NG2)	
額定熱負荷/KW		26	32
額定產熱能力 (溫升 25°C 時)		13L/min	16L/min
額定產熱能力 (溫升 40°C 時)		8.12L/min	10L/min
外形尺寸 LxWxH/mm		522*337*169	590*365*176
淨重/kg		9.5	11.7
額定電功率/W		24	30
排氣管規格/mm		φ 60	
給排氣方式		半密閉式強制排氣(FE 式)	
點火方式		水控全自動點火	
適用水壓		0.02MPa-1.0MPa(0.2~1.0kgf/cm ²)	
額定電壓/頻率		110~220V/50~60Hz	
額定燃 氣壓力	液化石油氣 LPG	280±50mmH ₂ O	
	天然氣 NG1、NG2	150±50mmH ₂ O	
連 接 管	進水接頭規格	PF 1/2"	
	出水接頭規格	PF 1/2"	
	燃氣接頭規格	PF 1/2"	
熱效率		83%	
能效等級		2 級	
檢驗登記字		 R63112	

外型尺寸



安裝注意事項



安裝熱水器前，必須委託合格的專業技術師安裝(請用戶不要自己隨意安裝，因為不當的安裝對安全性能有很大的影響，甚至會危及使用者的生命)。

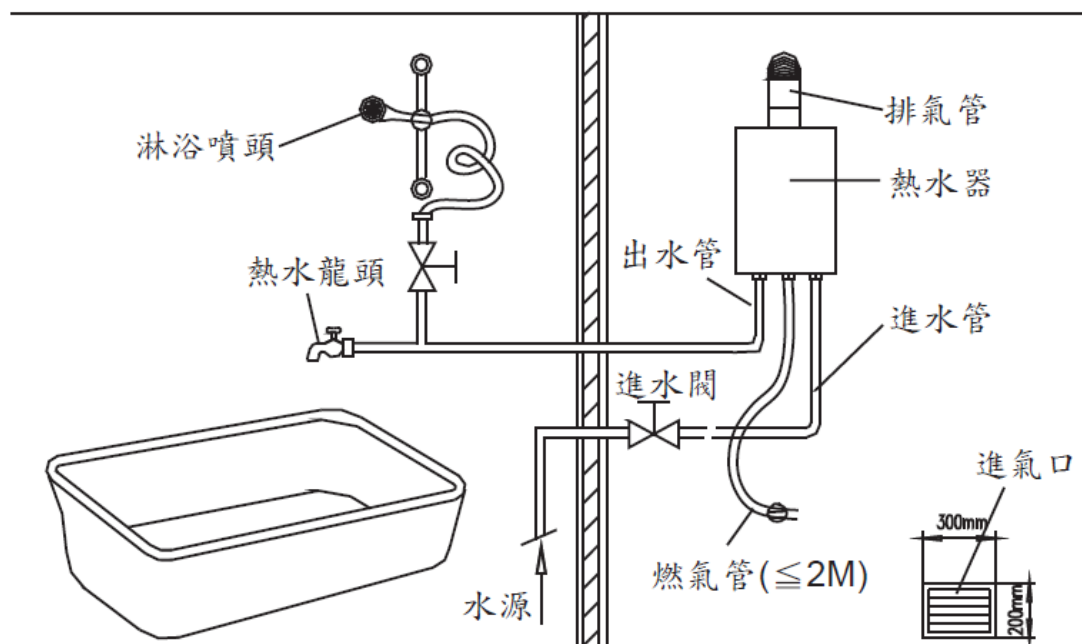
安裝前請再次確認您所使用的燃氣種類是否與熱水器銘牌上規定的燃氣種類一致。

本熱水器為強排型熱水器，必須嚴格按要要求將熱水器所產出的廢氣排至室外大氣中才能使用。

在沒有按照本說明書要求正確安裝排氣管的情況下，嚴禁使用本熱水器。

1. 本熱水器嚴禁安裝在浴室內使用。
2. 嚴禁將熱水器安裝在冷暖氣機的出風口附近。
3. 應加裝排氣管及上、下換氣口，以防空氣不足。

4. 不要安裝在強風能吹到的地方，否則會使熱水器的火燄熄滅或產生不完全燃燒。
5. 熱水器適宜安裝在人的視線與觀火窗平齊(既距地面1.55~1.65米左右)，而且與可燃物距離不得太近。
6. 熱水器的安裝位置上方不得有電力明線，電器設備、燃氣管道，熱水器與電器設備的水平距離應大於40cm。
7. 下方不得設置燃氣烤爐、燃氣瓦斯爐等燃氣設備。
8. 安裝熱水器的周圍牆壁及天花板的距離要在150mm 以上，安裝部位是可燃材料或難燃材料時，應採用隔熱板(防火材質)隔離，隔熱板(防火材質)與牆的距離應大於10mm。
9. 在熱水器的進水管處應安裝進水閥。
10. 排氣管的出口必須在屋外。
11. 使用液化石油氣的用戶，要選用合格的燃氣調整器(R:280mmH₂O)
(Q:2Kg/h以上之流量)及膠管，以保證熱水器的正常運轉與使用。
使用天然氣的用戶，必須請天然氣公司接駁燃氣管。
12. 請確認安裝場所之水壓及燃氣壓力，是否在規定範圍內：LPG:280mmH₂O
NG1、NG2:150mmH₂O)
啟動水壓:0.2Kg/cm² (數位機型最佳水壓:1Kg/cm² 約等於每分鐘10L之流速)
註：如使用傳統加壓機，請先將加壓馬達調整成恆壓，避免水流忽大忽小，造成水溫忽冷忽熱之情況
13. 安裝時，請務必安裝接地線以防觸電之危險(請參照用電安全注意事項)。
14. 燃氣熱水器應由取得瓦斯裝修技術士證照之人員施工裝設。
15. 強制排氣管應使用SUS 304以上 之耐腐蝕材料。



用電安全注意事項

1. 本熱水器使用AC110v/60Hz之電源，安裝時請先確認插座之電壓規格。
2. 裝配接地線是為了防止萬一因濕氣、塵埃、或其它原因引起商品絕緣不良，而發生感電事故而設，請務必正確裝設。
3. 插座部份有接地線端子時，請確實接在插座的接地端(裝設前需先檢測設置之接地阻抗在100Ω以下才可裝設)。
4. 依台電內線規則基準，若濕氣很重的地方需再安裝漏電自動斷路器。
5. 嚴禁將接地線任意裝置在瓦斯管、水管、電話線、避雷針，及已有自動斷電器的這些回路上(法令所禁止)。
6. 清潔前，請先將電源線拔掉，以防觸電危險(請勿用潮濕的手拔除或插上)。
7. 清潔本體時，切記不可用水直接沖洗本體。
8. 當電源線有破損時，請停止使用，並通知該產品各地服務站由合格技術人員進行更換。
9. 長期不使用時，請將電源插頭拔除，欲再使用時，請先檢查電源線是否有破損。
10. 定期檢查、保養才是用電安全的保障。

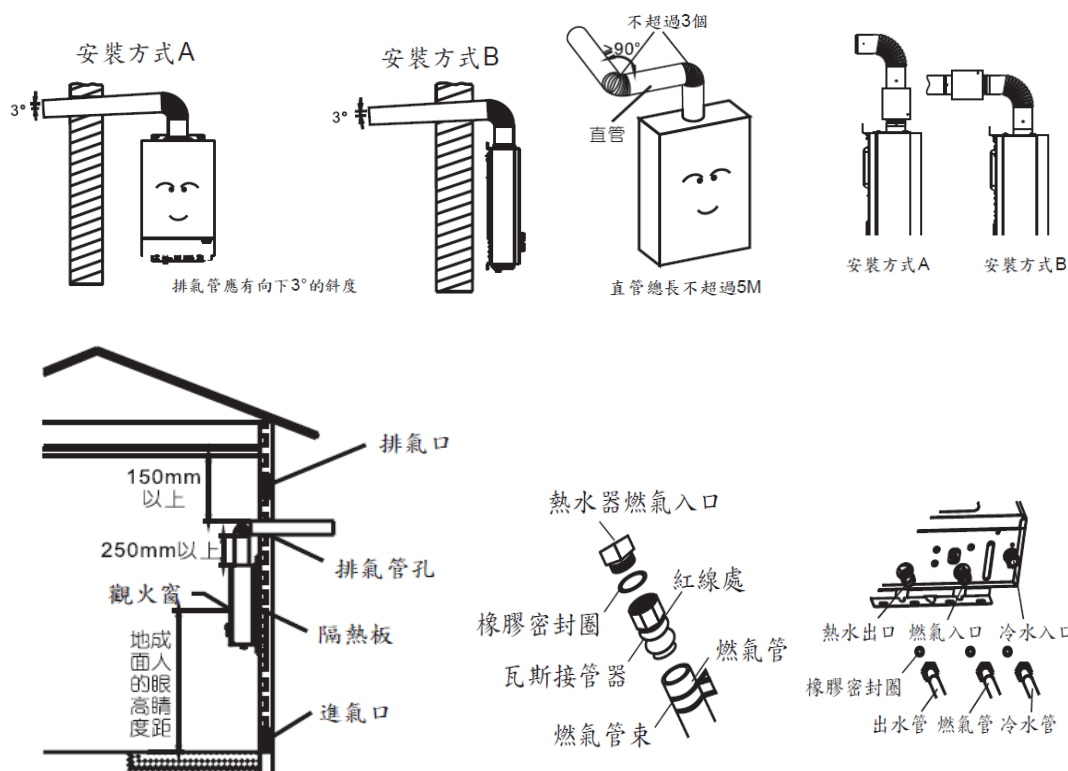
安裝方法

注意：在沒有安裝排氣管的狀況下，絕對禁止使用本熱水器

1. 熱水器的安裝高度以觀火窗的高度大約與人的眼睛高度平齊最為適宜。
2. 先將掛板固定孔位置畫好後鑽孔(Ø1/4" 鑽頭)，經塑膠釘釘入孔內，再把掛板以鋼釘(螺絲釘)釘牢於牆壁，將熱水器垂直掛上，不得傾斜。
3. 排氣管安裝注意事項：
 - a. 本熱水器使用時必須安裝排氣管
 - b. 排氣管長度可按需要確定，直管總長不得超過5M，彎管不得超過3個。
 - c. 排氣管與熱水器排氣口處需用螺絲緊固，不得讓廢氣排到室內。
 - d. 排氣管通過可燃材料構成的牆壁時，必須用大於20mm厚度的覺熱阻燃材料覆蓋。
 - e. 排氣管盡量不要隱藏在天花板內，不得已的情況下，需用絕熱材料包裹，覆蓋厚度20mm以上，排氣管離天花板及家具等可燃物品之距離應大於150mm。
 - f. 排氣管與其穿過的牆壁上的圓孔間的間隙，不得用水泥類東西填充，以便維修。
4. 燃氣管與進水管的安裝：
 - a. 當使用液化氣的時候，瓦斯管的長度不能超過2M。
 - b. 熱水器燃氣入口與瓦斯接管間必須裝上密封膠圈，瓦斯管必須插到瓦斯接管器的紅線處，並用管束套牢固固定。(液化器瓦斯管徑Ø9mm以上；天然氣瓦斯管徑

Ø12mm以上)

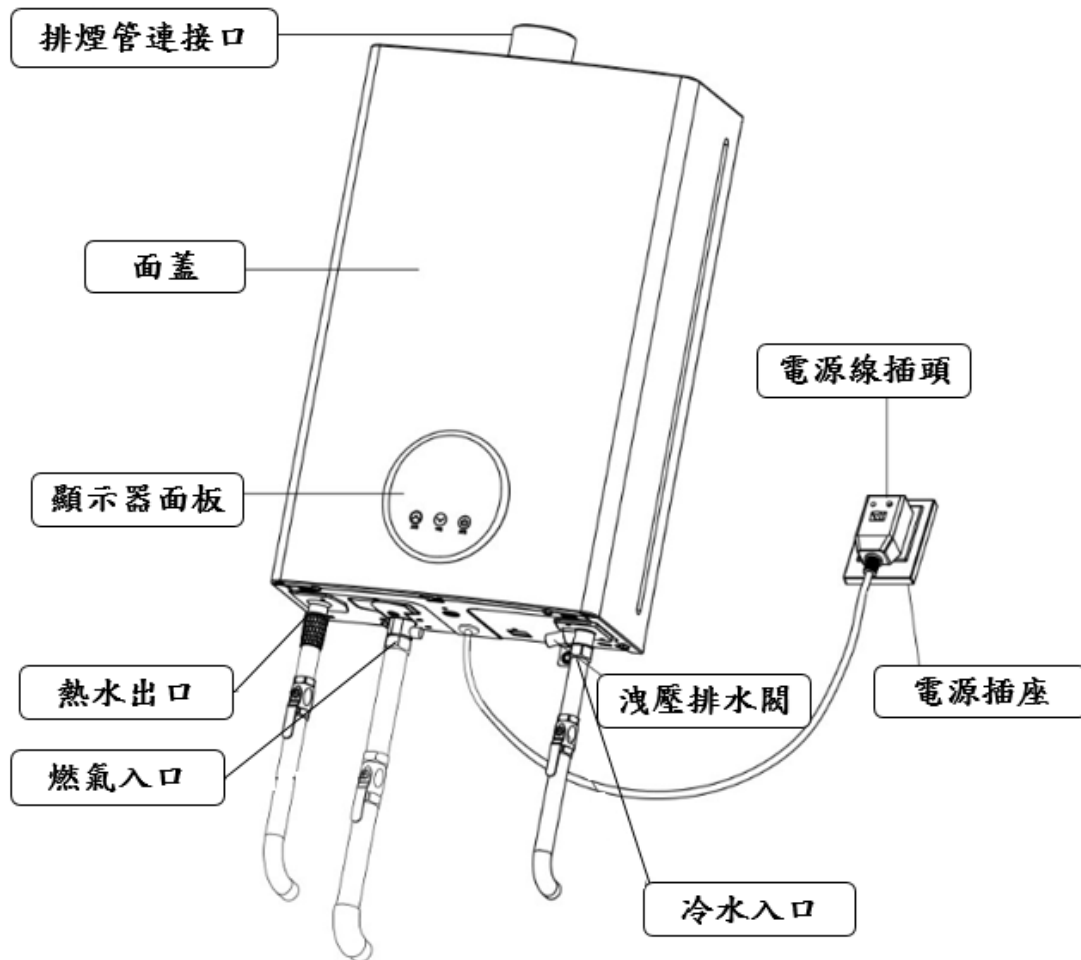
- c. 安裝後，應用肥皂水檢查，不得有漏氣之現象。
- d. 勿將冷、熱水管接錯，否則熱水器無法啟動，接管請用附件之安裝配管。
5. 一個燃氣調整器勿以三通分給兩台以上之燃氣具使用。
6. 瓦斯管應使用合格之燃氣專用橡膠管。
7. 本熱水器使用之電源為AC 110V/60Hz。
8. 器具之所有安全裝置非專業人員不得任意調整或變裝設位置，以免發生危險。說明:本說明書中展示的所有圖







安裝後之檢查

1. 冷、熱水配管:將給水開關(三角凡爾)打開,再把熱水龍頭打開,使配管內之空氣完全排出後,再將熱水龍頭關閉,查看各部有無漏水。
2. 燃氣配管:將燃氣開關打開,再用肥皂泡沫檢查各接頭看是否有漏氣。

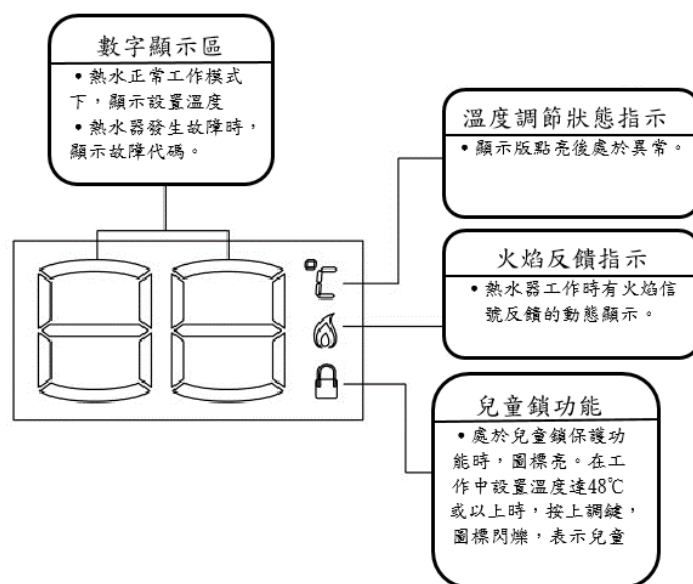
部位名稱



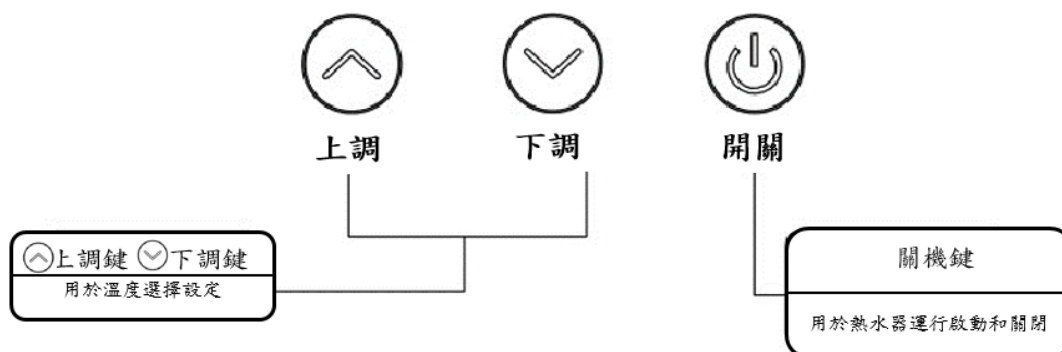
使用方法

1. 按   鍵熱水器進入溫度調節狀態，可自由設置溫度。溫度設置範圍在 35℃~65℃；35℃~48℃每案一次按鍵變化1℃，48℃~65℃每案一次按鍵變化為48℃、50℃、55℃、60℃、65℃，每一次蜂鳴器響一聲。
2. 打開熱水龍頭，熱水器便會啟動點火，熱水隨之流出。開水啟動後溫度設置範圍為35℃~48℃，超過48℃只能按下調鍵  (即兒童鎖功能 ，防只燙傷) 若想設置水溫高於48℃，先關閉熱水龍頭後再按升溫鍵。
3. 熱水器會自動記憶上次最後使用設置溫度。
4. 熱水器使用完畢，關閉出水閥，熱水器即停止工作，處於待機狀態。下次使用時，僅需要打開出水閥即可啟動熱水器。

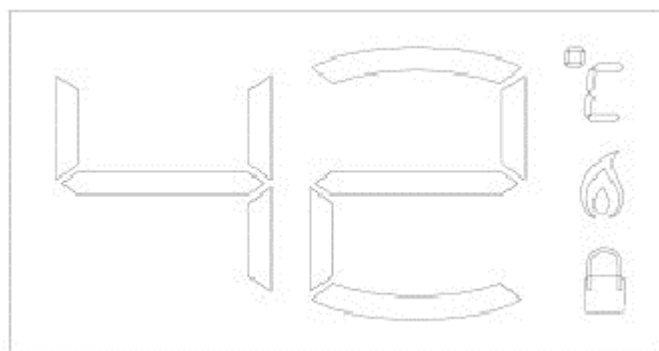
5. 顯示器功能說明，如下圖



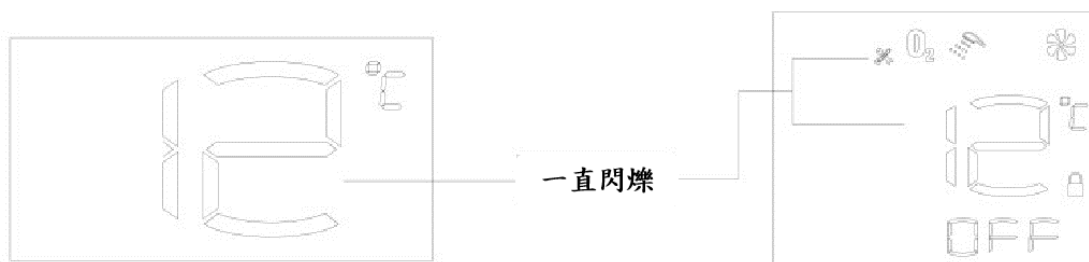
6. 按鍵功能說明，如下圖



7. 普通通模式下工作時的效果顯示



9. 故障時的效果顯示



10. 定時保護功能：當熱水器連續工作40分鐘，將會進入定時關機保護狀態，這是屬於正常現象，以提醒用戶對使用環境通風換氣。如果需要繼續使用，關閉水閥後再打開水閥即可。

燃氣事故的預防與處理

1. 纖維尼龍管及PVC管怕熱，彈性亦差，切勿使用，應使用新的燃氣專用橡膠管。
2. 至少每月檢查一次橡膠管，有破損或失去彈性的要立即更換。
3. 長時間不使用時，請關閉燃氣總開關。
4. 就寢或外出時一定要把燃氣總開關關閉。
5. 若發覺漏燃氣時，此時千萬不可點火估開或關任何電器開關或拔出電源插座，因為此動作會產生電火花而點燃燃氣引起爆炸事故。此時，應立即停止使用並關閉燃氣總開關，把門窗打開，並速與本公司各地服務中心聯繫。
6. 若發現熱水龍頭噴出蒸氣時，不是水量過少即是水壓過低，應速將熱水龍頭全開或將火力調小，以免被蒸氣燙傷。
7. 如發現一氧化碳中毒，應儘速關閉燃氣總開關及打開門窗。

日常檢查

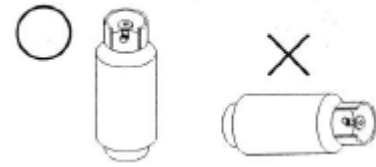
1. 檢查或保養器具前，應先關閉燃氣總開關，且須等器具冷卻後才可進行，以免燙傷。
2. 檢查橡膠管是否折裂或老損，有破損的橡膠管一定要換。
3. 檢查橡膠管與燃氣總開關的接頭是否有鬆動，要把橡膠管插入至紅線處並用束環束緊，以免燃氣洩漏。
4. 燃氣管道在接頭處容易鬆動，要經常用肥皂水檢查，如有漏燃氣則會有氣泡產生，絕對禁止以火苗試漏。
5. 若聞到怪氣味或其火焰不正常時，請立即停止使用，並通知本公司各地服務中心前來檢修。
6. 請每年固定檢修1 - 2 次。

日常保養

1. 請用乾布把熱水器表面擦淨，如有不易清洗的地方，可用中性清潔劑擦拭，再用乾布擦乾，請勿用強力清潔劑或去漬油等清洗，以免造成印刷面字體模糊或烤漆退色。
2. 點火部位受潮或髒污就無法正常點火，應經常檢查，如有潮濕或髒污，應立即以乾布擦拭乾淨，以確保點火正常。
3. 長期不使用爐具時，請關閉燃氣總開關。

使用上特別注意事項

1. 使用燃器種類須與器具本體右側規格銘牌內標示之燃氣種類相符合。
2. 如住所遷移或使用之燃氣體種類改變，熱水器之部分零件也須變更，請連絡本公司服務中心修改，否則會有危險產生。
3. 詳細閱讀本說明書及正確的安裝，並正確的來使用，使用中如發現有不正常燃燒現象，請立即關閉燃氣，停止使用，並速聯絡本公司服務中心檢修。
4. 熱水器及排氣口的周圍，請勿放置易燃物品，以防引起火災。
5. 使用中請勿外出或就寢，如外出或就寢時，務必關閉燃氣開關。
6. 熱水器之前板於使用時不可取下。
7. 絕對禁止安裝於密閉空間或通風不良之場所，以免氧氣不足或一氧化碳過多而中毒，強制排氣須接白鐵排氣管置屋外。
8. 間斷使用時，要注意最初流出之熱水溫度，以免燙傷。
9. 本熱水器連續使用40分鐘時自動切斷電源及燃氣，以避免長時間使用而造成室內氧氣不足，需繼續使用時，關閉熱水龍頭重新開啟即可。
10. 本熱水器是利用水的壓力來打開燃氣閥門，當水壓低於工作壓力0.2kg/cm²時，主燃燒器就點不著，這屬正常現象。
11. 如看見熱水出來後呈現白濁現象，一會兒就變透明，這是由於溶進熱水中的空氣加熱後增壓而放水時急速減壓出現小氣泡所造成，請勿當作器具故障。
12. 本熱水器絕對禁止供熱水以外之其他用途(例如：飲用)。
13. 除本熱水器使用之專用零件之外，絕對禁止使用是售之輔助用具或零件，以免造成器具之故障或產生不完全燃燒而發生危險。
14. 使用中或剛使用後，器具本體上有溫度，請不要立即去觸摸，以免燙傷。
15. 器具於使用中(特別是使用蓮蓬頭時)，請勿與銅管線之其他水龍頭同時使用，以免因熱水溫度高低變化而燙傷。
16. 請勿任意調高燃氣壓力，燃氣桶絕對禁止倒放使用或置於高溫處及陽光直接照射處。
17. 熱水器熱水配管以短距離最好，如距離過長，應有管線之保溫設備，以免散熱，造成熱水不熱現象。
18. 本熱水器具過熱及洩壓雙重安全裝置，因使用不當或機件故障而導致過熱或空燒時，過熱器未發生作用前，熱水將由洩壓螺絲排出，若繼續空燒時，過熱器即自動切斷電源及燃氣，以免發生意外，此時應立即關閉燃氣總開關及熱水龍頭，並通知服務人員前來檢修，未修復前請勿繼續使用。
19. 使用硬水時(例如：地下水)燒熱的水會在器具內形成水垢，因而增加通水阻力，降低熱效率，為減少水垢，可於用完熱水後，將燃氣總開關閉，打開熱水龍頭，讓器具內的熱水全部流出來，等熱水龍頭流出冷水後，關閉熱水龍頭即可。



鴻茂工業股份有限公司
HOMEMARK INDUSTRY CO.,LTD.

tel.05.5960.871

fax.05.5972.665

63047 雲林縣斗南鎮新生一路36號