

Notenkraker tijdschrift 108 (oktober, november, december)

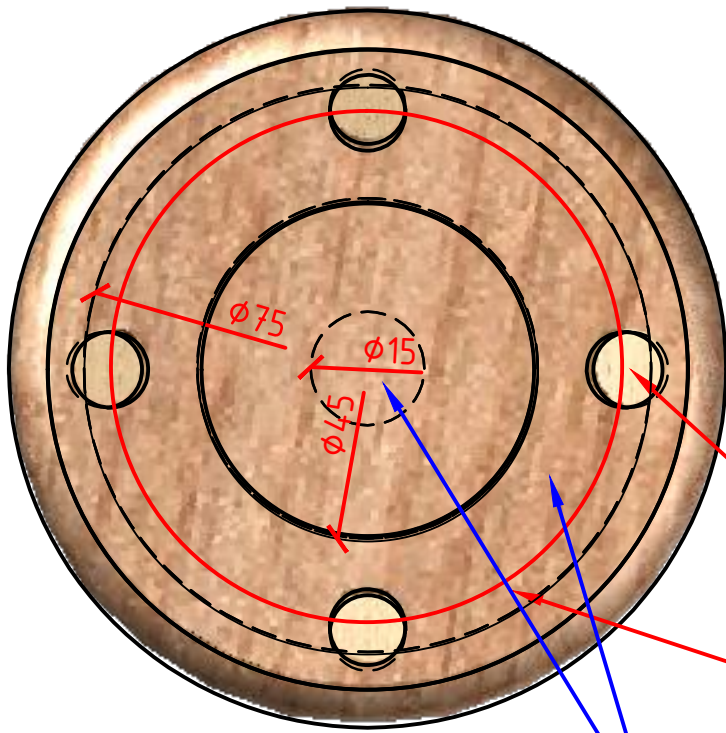
Gerealiseerd door Bultinck Jacques.



bovenste deel

onderste deel



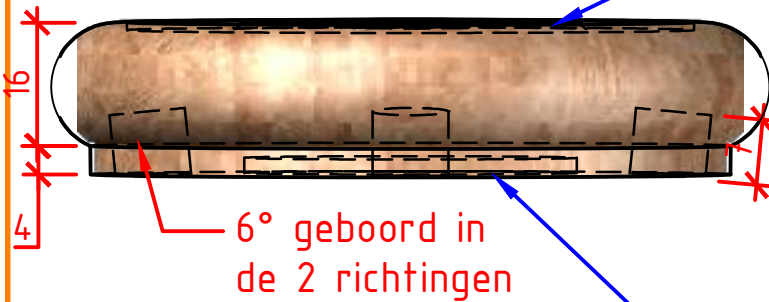


Onderaanzicht

diameter 10mm

gaatjes boren op een diameterafstand van 68 mm

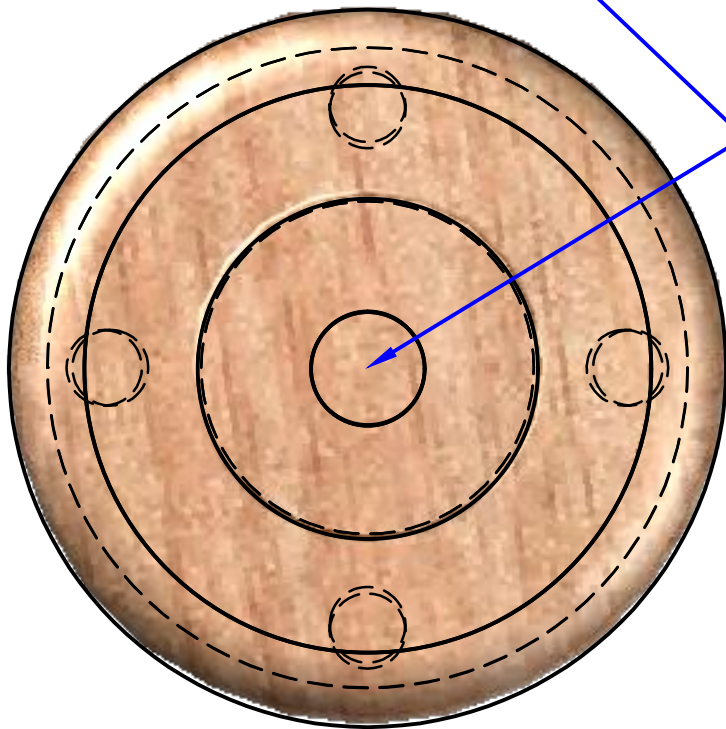
1 mm diep



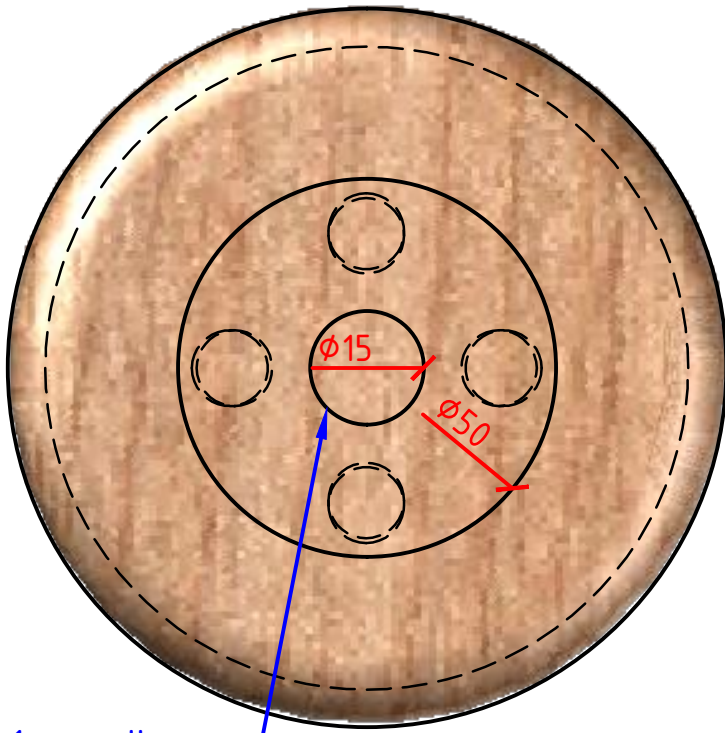
Vooraanzicht

6° geboord in de 2 richtingen

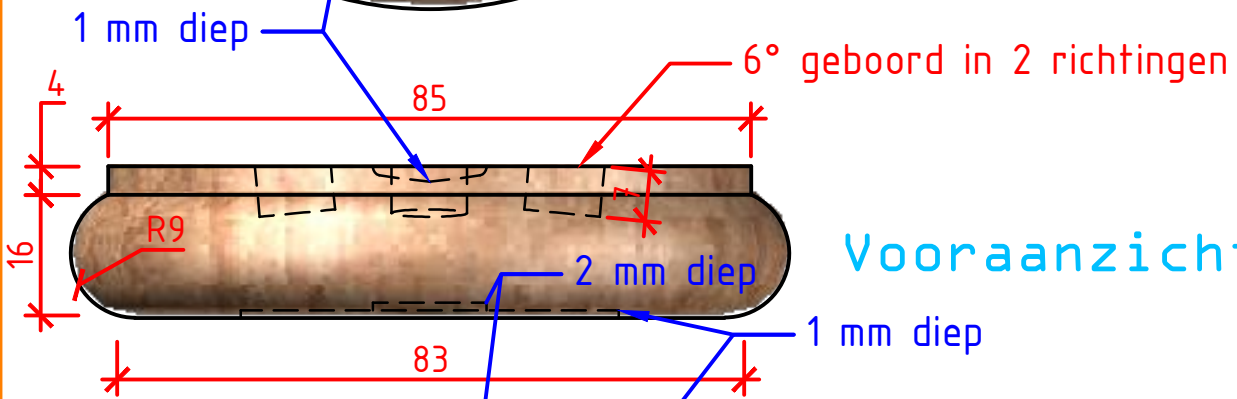
1 mm diep



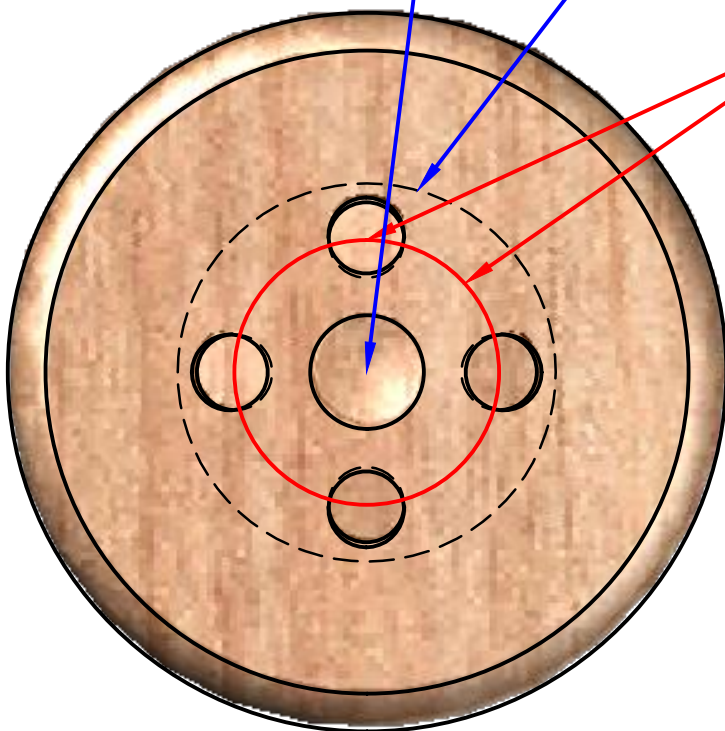
Bovenaanzicht



Onderaanzicht



Vooraanzicht



Bovenaanzicht

diameter 10mm
gaatjes boren op een
diametrafstand van 35 mm