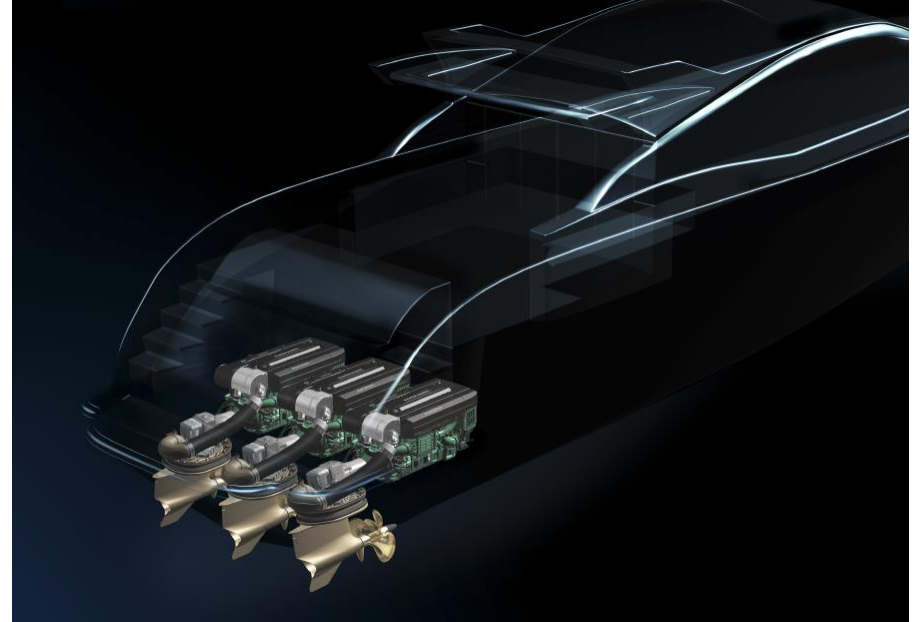
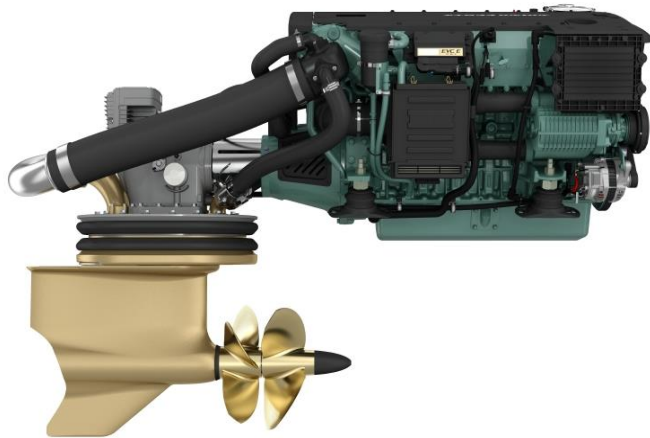


**VOLVO
PENTA**

CASAT / DIGITALA INSTRUKTIONER

Svenska monteringspriset 2017



Volvo Penta

Låga volymer

Kräсна kunder

Höga priser

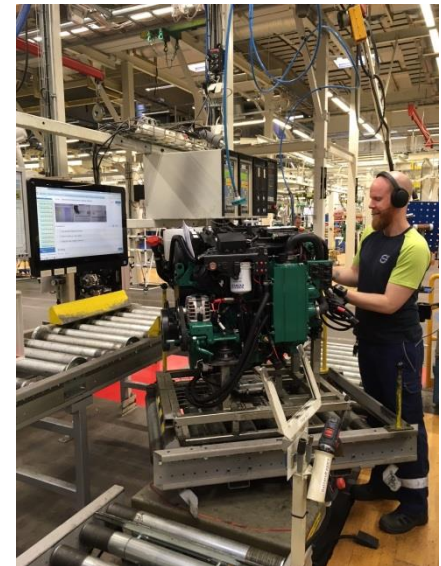
Hög variation

Många ändringar



Vad är Casat?

- Vårt beredningssystem, kvalitetssäkring, monteringsinstruktioner.
- Pilot sedan 2013. Casat 1.0 – 2.0 – 3.0 – 4.0
- Framgångsfaktorer.
 - Teamet
 - Arbetsfördelning
 - Nära samarbete med leverantör och Chalmers
 - Växt ur ett behov
 - Kvalitetsbrister, komplexitet, många ändringar, personlörlichkeit.
 - Standardiserat arbete, intelligenta verktyg, informationssäkring



Casat på Penta

Click to watch our video of Casat!



Hur fungerar Casat?

(kortfattat)

1. PDM > Artiklar
(Produkt-ändringsordrar)
2. Metod > Tid > Bilder > Instruktion
3. Varianter (X;Y;Z;!O) > Balans
4. Pick-to-light, Verktygsintegration, I/O,
Maskinintegration



1. Ordrar skickas från ERP-system
2. Operatören loggar in
3. Operatören läser in order
4. Ordervariantsträngen filtreras på stationens aktiviteter för att generera dynamiska instruktioner som inkluderar artikelförbrukning, verktygssignaler, tider och ÄO meddelanden
5. Artikelförbrukning, status och tider skickas tillbaka till ERP i realtid

Vad får man ut av Casat?

Output

Alltid uppdaterade tidsunderlag kopplade till ÄO-historik genom integration med PDM

Alltid uppdaterade instruktioner kopplade till artiklar och tidsunderlag

Ett dynamiskt beredning och balanseringsverktyg

Störningsloggning baserad på den dynamiska ordertiden

Marknadens bästa (?) historiklog

Utdata till simuleringsmodeller

Artikelförbrukningsdata i realtid till ERP-system

Personliga ÄO-meddelanden

Automatisk andonvakt

Informationsskärm

Taktsystem



Monteringspriset 2019

- Trådlösa blåtandssensorer
(Temperatur, vibration, magnetfält, ljus)
- Kameror/vision
- Dynamisk balansering / stationsgränser
- HoloLens

