

Description

La cheville universelle UX est une cheville en nylon haute qualité. La cheville s'expande dans les matériaux pleins et forme un noeud dans les matériaux creux et en panneaux pour une tenue maximale. La cheville UX est toujours le bon choix - également en cas de matériau support indéterminé. La version sans collerette convient pour le montage traversant.

Avantages

- Le principe de fonctionnement universel (formation d'un noeud ou expansion) permet l'utilisation dans tous les matériaux de construction pleins, creux ou en plaques. La cheville UX est le bon choix en cas de support indéterminé.
- Les ailettes latérales de la UX assurent un guidage optimal de la vis. Le blocage anti-rotation en dents de scie empêche la cheville de tourner dans le trou. Ceci garantit un maximum de sécurité lors du montage.

Applications et Homologation

Applications

- Cadres
- Lampes
- Plinthes
- Tringles à rideaux

Matériaux

- Béton
- Plaques de carton-plâtre et fibro-plâtre
- Brique à perforations verticales
- Bloc creux de béton léger
- Hourdis brique et béton
- Brique silico-calcaire perforée
- Brique silico-calcaire pleine
- Pierre naturelle
- Béton cellulaire
- Panneaux en bois aggloméré
- Carreaux de plâtre
- Bloc plein en béton léger
- Brique pleine

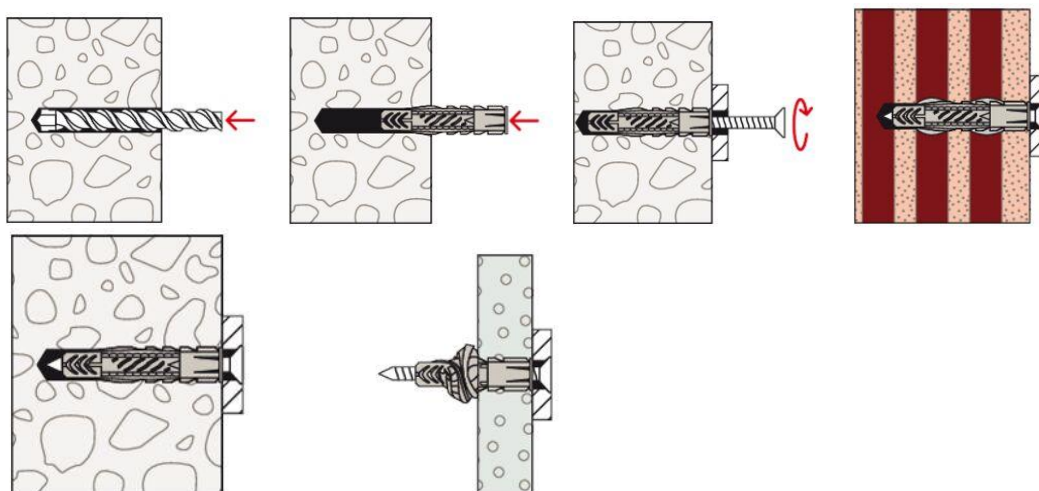


Les détails (matériaux de construction, charges, etc.) de l'agrément, s'il est disponible, s'appliquent

Instructions de montage

Fonctionnement / Montage

- La UX sans collerette pour le montage traversant.
- Lors du vissage, la UX s'expande dans les matériaux pleins et forme un noeud dans les matériaux creux.
- La longueur requise de la vis se détermine comme suit : longueur de la cheville + épaisseur à fixer + 1 x diamètre de la vis.
- Convient pour les vis à bois, les vis à panneaux d'aggloméré et les vis à double filet.
- Pour les matériaux en plaques, la partie non filetée de la vis ne doit pas être supérieure à l'épaisseur à fixer et il convient d'utiliser la cheville UX avec collerette.
- La distance aux bords doit être au moins égale à la longueur de la cheville.



Données techniques

Données techniques

Diamètre nominal du foret	d_0	12	[mm]
Profondeur de perçage mini.	h_1	85	[mm]
Longueur de cheville	l	70	[mm]
Vis à bois aggloméré / vis à bois	d_s	8,0 - 10,0	[mm]
Quantité par boîte		25	[Pce(s)]
GTIN (EAN-Code)		4006209627587	

