

FICHE TECHNIQUE

Clé mixte

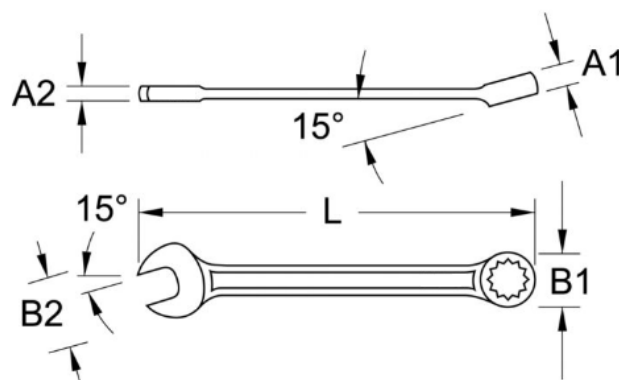
Selon DIN 3113 Form A / ISO 3318 / ISO 7738

Angle de fourche 15°

Œil incliné à 15°

Finition satinée

Chrome Vanadium



Désignation	Ouverture (mm)	Longueur (mm)
Clé mixte 4mm	4	90
Clé mixte 5mm	5	95
Clé mixte 6mm	6	100
Clé mixte 7mm	7	110
Clé mixte 8mm	8	120
Clé mixte 9mm	9	130
Clé mixte 10mm	10	140
Clé mixte 11mm	11	150
Clé mixte 12mm	12	160
Clé mixte 13mm	13	170
Clé mixte 14mm	14	180
Clé mixte 15mm	15	190
Clé mixte 16mm	16	200
Clé mixte 17mm	17	210
Clé mixte 18mm	18	220
Clé mixte 19mm	19	230
Clé mixte 20mm	20	240
Clé mixte 21mm	21	250
Clé mixte 22mm	22	260
Clé mixte 23mm	23	270
Clé mixte 24mm	24	280
Clé mixte 25mm	25	290
Clé mixte 26mm	26	300
Clé mixte 27mm	27	310
Clé mixte 28mm	28	320
Clé mixte 29mm	29	330
Clé mixte 30mm	30	340
Clé mixte 32mm	32	360