



AXIAL®

Clôtures en rouleaux



Hauteur : 1 à 2m
Selon le modèle



Longueur :
20 ou 25 m
Selon les modèles



Mailles :
100 x 100 mm
100 x 75 mm
100 x 50 mm



Ø de fil : 2,10 mm

6005
Vert mousse

7016*
Gris anthracite

* Coloris 7016 pour les modèles AXIAL® Maille 50 et 75

Longévité

- Grande rigidité grâce aux mailles ondulées soudées.
- Clôture fluidisée : procédé de fabrication qui assure une adhérence absolue du PVC au fil d'acier pour une protection optimale.
- Garantie 10 ans anti-corrosion quel que soit l'environnement.

Pose

- Préconisée sur terrains plats.
- 2 types de pose :
Traditionnelle avec le poteau TE ou T longue durée + accessoires
Par simple agrafage avec le poteau UNIVERS

Esthétisme

- Discrètes, les clôtures en rouleau AXIAL® se fondent dans l'environnement.

Choix

- 3 maillages : plus la maille est resserrée, plus la clôture sera rigide et résistante.

Compatibilités

Poteaux



Poteau TE et T longue durée
Poteau UNIVERS

Portillon



ECO GARDEN

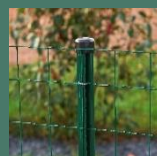
Produits complémentaires



Poteau TE



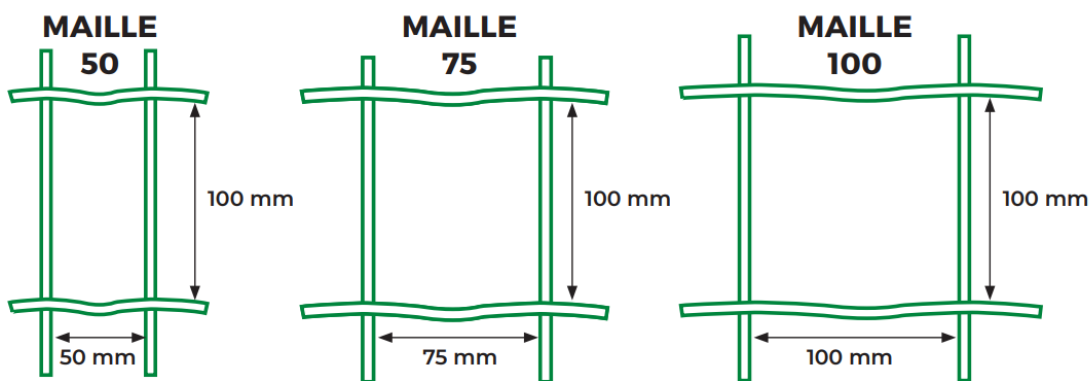
Poteau T pro et
T longue durée



Poteau
UNIVERS



Portillon
ECO GARDEN



Modèle	Ø Fil (mm)	Maille (mm)	Hauteur (m)	Longueur rouleau (m)	Coloris	préconisations
AXIAL® Maille 100	2,10	101,6 x 101,6	1,00 / 1,20 / 1,50	20	Vert 6005	Poteau TE Poteau T Longue durée Poteau UNIVERS
AXIAL® Maille 75		101,6 x 76,2	1,00 / 1,20 / 1,50	25	Vert 6005	
AXIAL® Maille 50		101,6 x 50,8	1,00 / 1,20 / 1,50 / 1,80 / 2,00		Gris 7016	

