

ENRICO MARONE CINZANO
FURNITURE

CROCE

CROCE



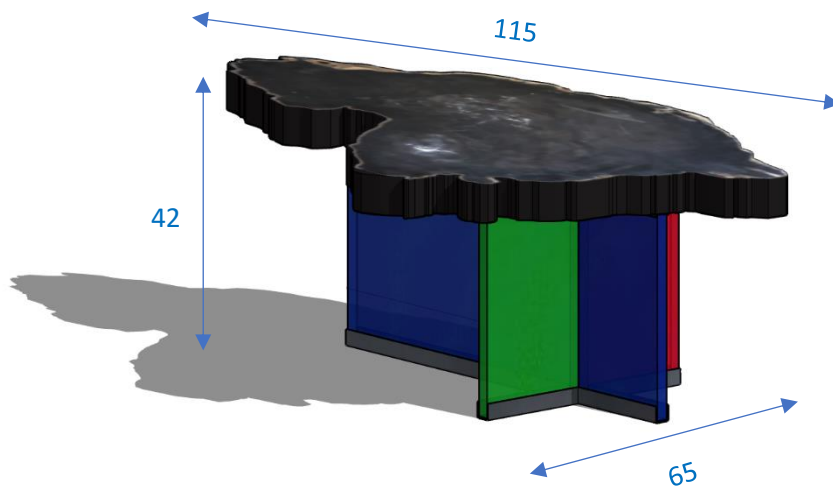
ENRICO.ART

CROCE

'Croce' is a simple, clean coffee table, a marriage of Nature, Technology and human ingenuity. The three main colours, red, blue and green, represent the basics we find in the natural world but also the primary colours in the latest high technology LED schemes, not to mention that when mixed together, lead to black, the tint in the table top and trimming. The glass of the supporting legs is certified Cradle to Cradle, hand dyed by local artisans in Tuscany. The tabletop, a slice of a million years old fossilised root, was purchased at a local flea market and hand buffed. The metal frame made in recycled aluminium. Sourced and assembled in Castagneto Carducci, This is a true zero kilometre product (prodotto kilometro zero).

"Croce" è un tavolino da caffè semplice e pulito, un connubio di natura, tecnologia e ingegno umano. I tre colori principali, rosso, blu e verde, rappresentano le basi che troviamo nel mondo naturale ma anche i colori primari negli ultimi schemi LED ad alta tecnologia, senza contare che mescolati tra loro portano al nero, la tinta in tavola cima e rifilatura. Il vetro delle gambe di sostegno è certificato Cradle to Cradle, tinto a mano da artigiani locali in Toscana. Il piano del tavolo, una fetta di radice fossile di un milione di anni fa, è stato acquistato in un mercato delle pulci locale e lucidato a mano. La struttura metallica realizzata in alluminio riciclato. Proveniente e assemblato a Castagneto Carducci, questo è un vero prodotto a chilometro zero (prodotto chilometro zero).

CROCE



- MEASUREMENTS, IN CM: W 115 x H 42 x D 65
- Petrified wood top
- Handmade semi-transparent colored glass
- Painted metal frames
- WEIGHT: 55 kg
- PRODUCTION YEAR: 2021

CROCE

AESTHETIC

CRAFTED

CONSCIOUS

ENRICO.ART