

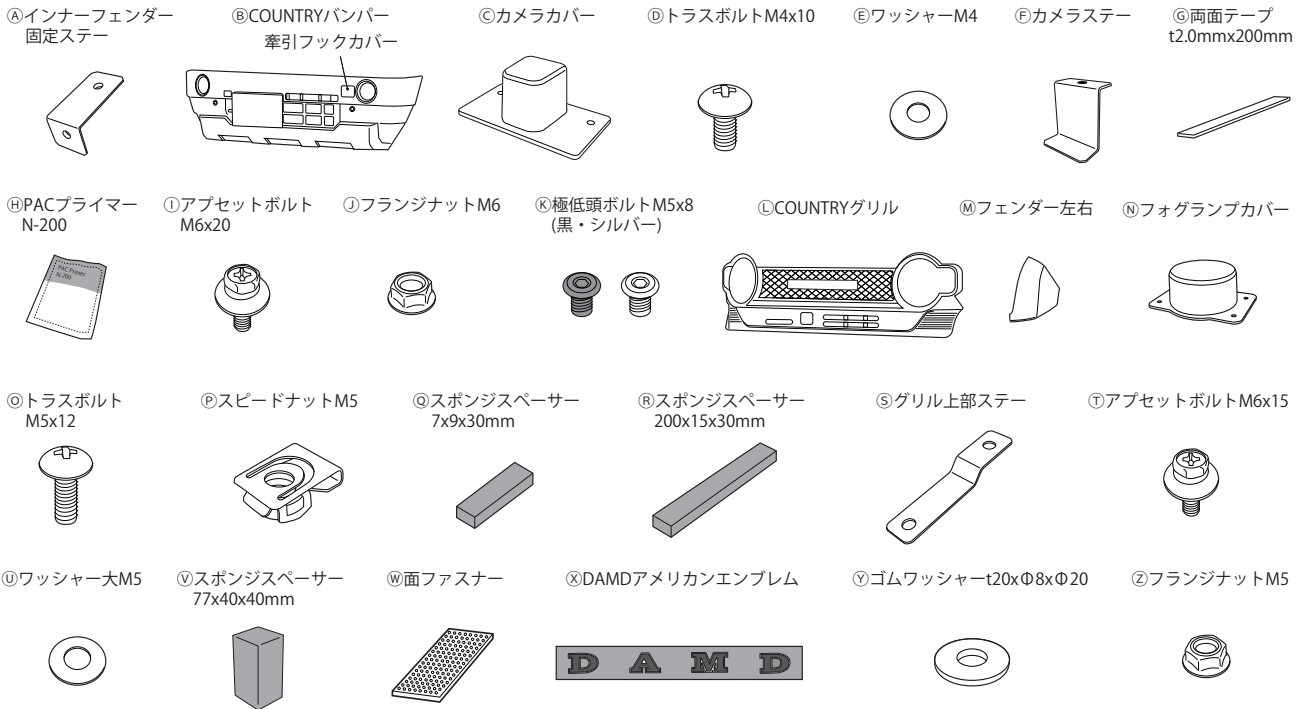
HUSTLER | MR52S/92S | COUNTRY

構成部品表



FACE CHANGE KIT

フェイスチェンジキット



No.	部品名称	部品番号	個数
①	インナーフェンダー固定ステー	C-423	2
②	COUNTRYバンパー(牽引フックカバー付)	-	1
③	カメラカバー	E-386	1
④	トラスボルト M4x10	A-106	2
⑤	ワッシャーM4	B-088	2
⑥	カメラステー	C-554	2
⑦	両面テープ t2.0mmx200mm	E-402	1
⑧	PACプライマー-N-200	E-085	1
⑨	アプセットボルトM6x20	A-136	6
⑩	フランジナットM6	B-049	8
⑪	極低頭ボルトM5x8黒	A-117	2
	極低頭ボルトM5x8シルバー	A-133	2
⑫	COUNTRYグリル	-	1
⑬	フェンダー左右	-	LR各1
⑭	フォグランプカバー	E-387	2
⑮	トラスボルトM5x12	A-090	12
⑯	スピードナットM5	B-081	8
⑰	スポンジスペーサー7x9x30mm	E-458	4
⑱	スポンジスペーサー200x15x30mm	E-388	1
⑲	グリル上部ステー	C-553	2
⑳	アプセットボルトM6x15	A-126	2
㉑	ワッシャー大 M5	B-060	2
㉒	スポンジスペーサー77x40x40	E-487	1
㉓	面ファスナー	E-246	2
㉔	DAMDアメリカンエンブレム	E-431	1
㉕	ゴムワッシャー-t2xΦ8xΦ20	E-488	2
㉖	フランジナットM5	B-029	2

HUSTLER [MR52S/92S] "COUNTRY"

取付説明書

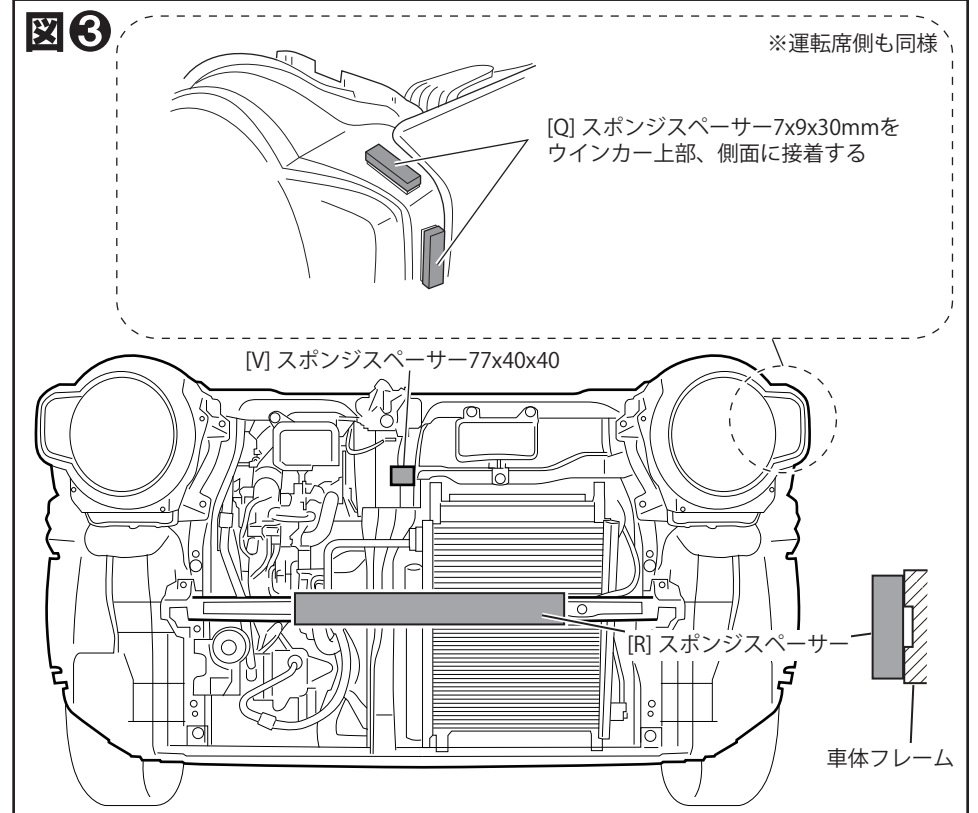
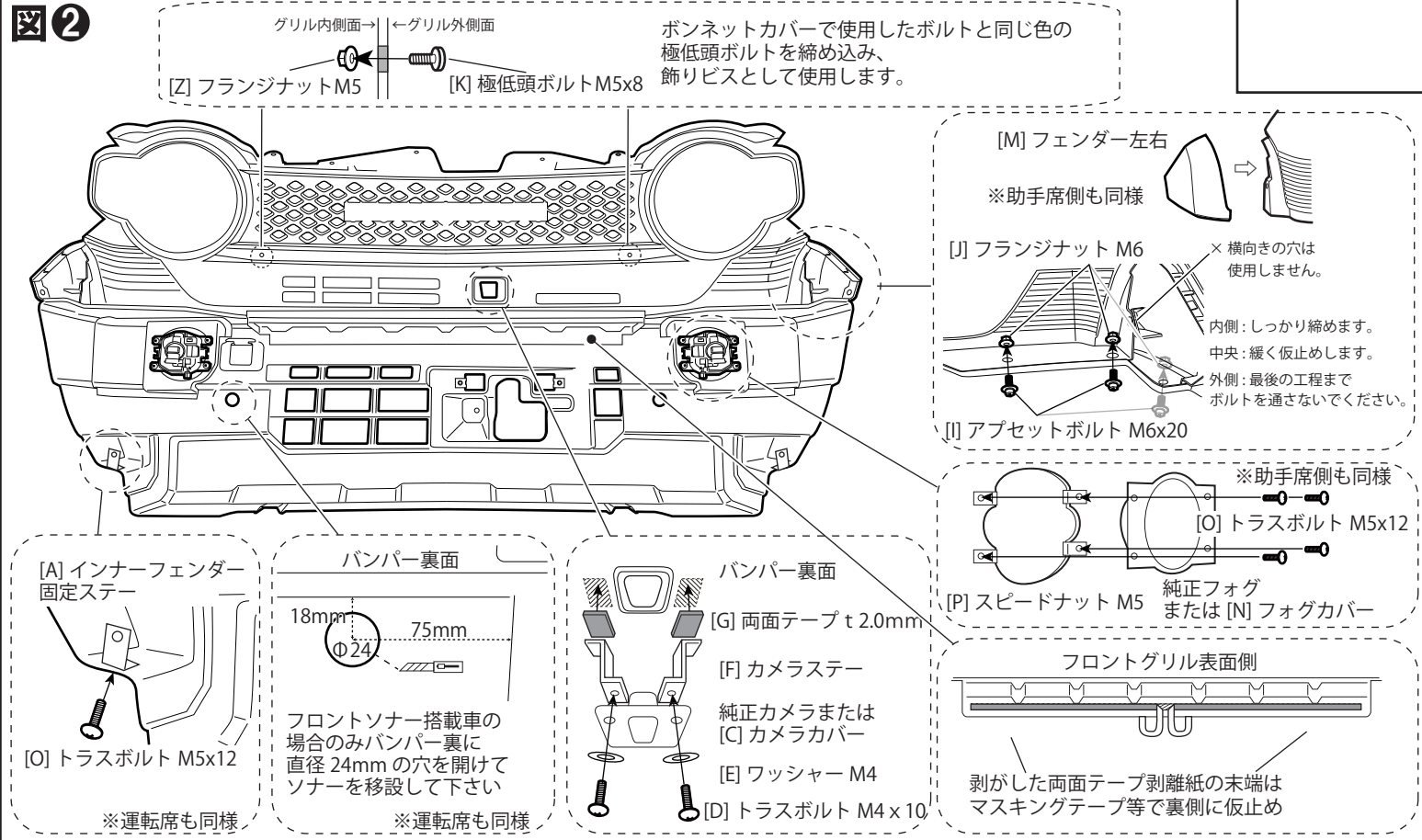
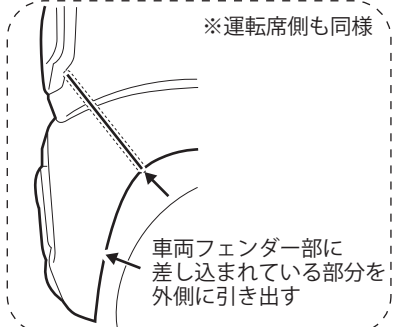
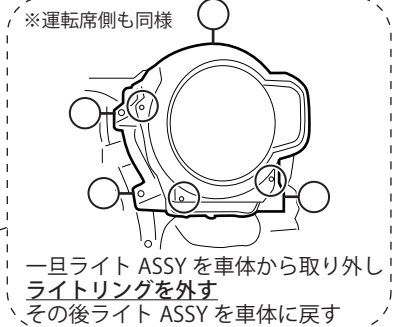
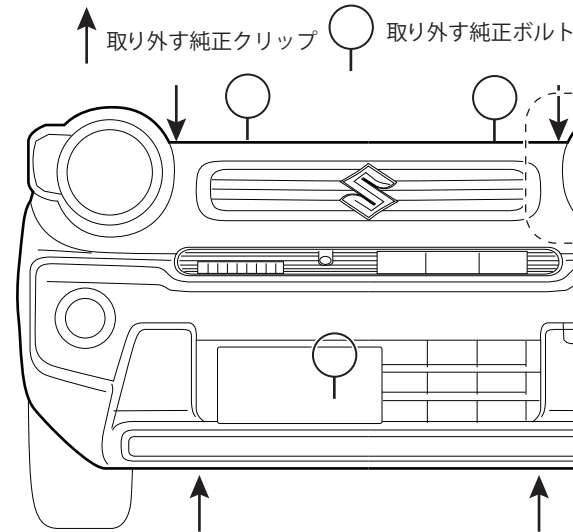


FACE CHANGE KIT

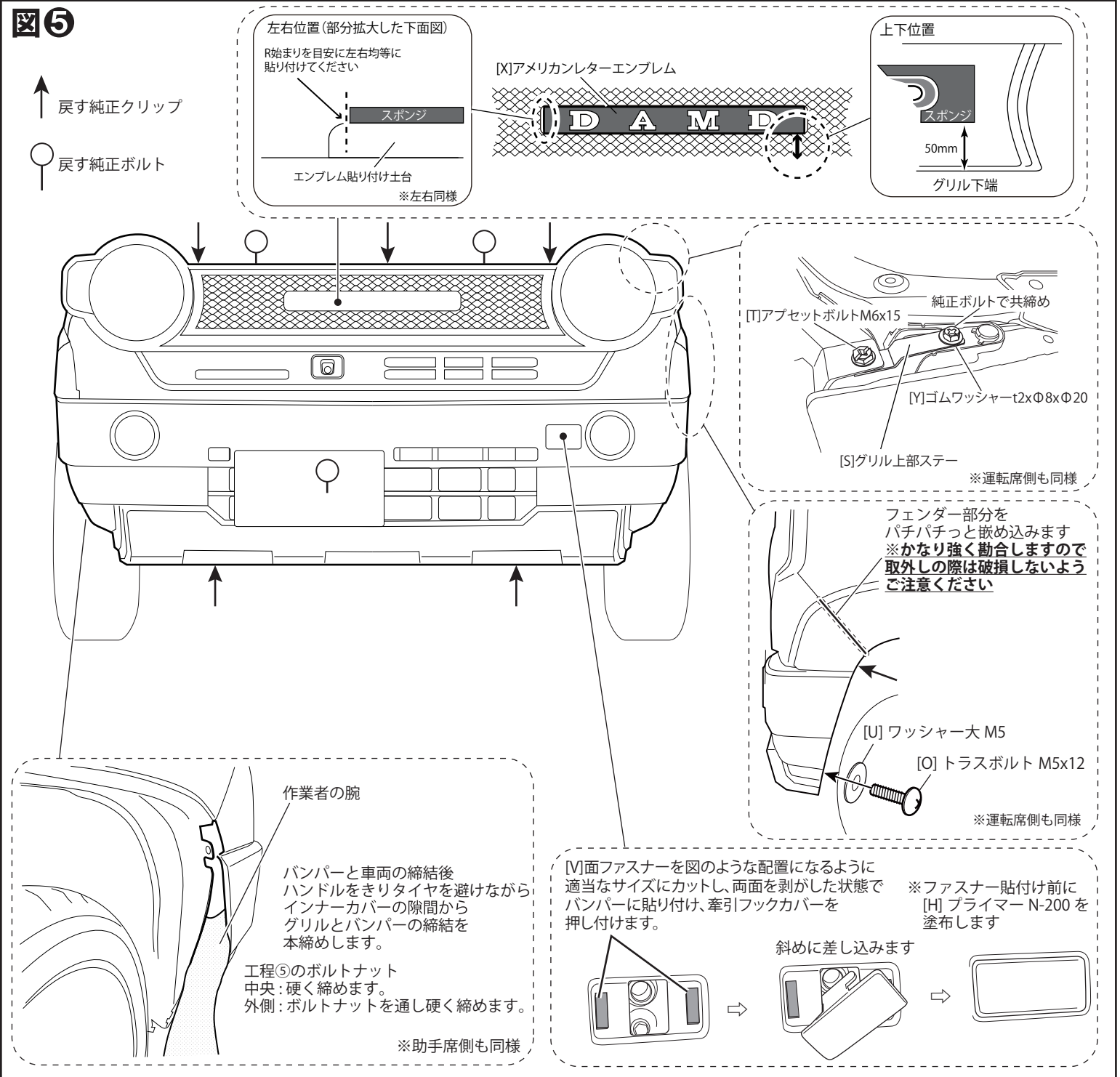
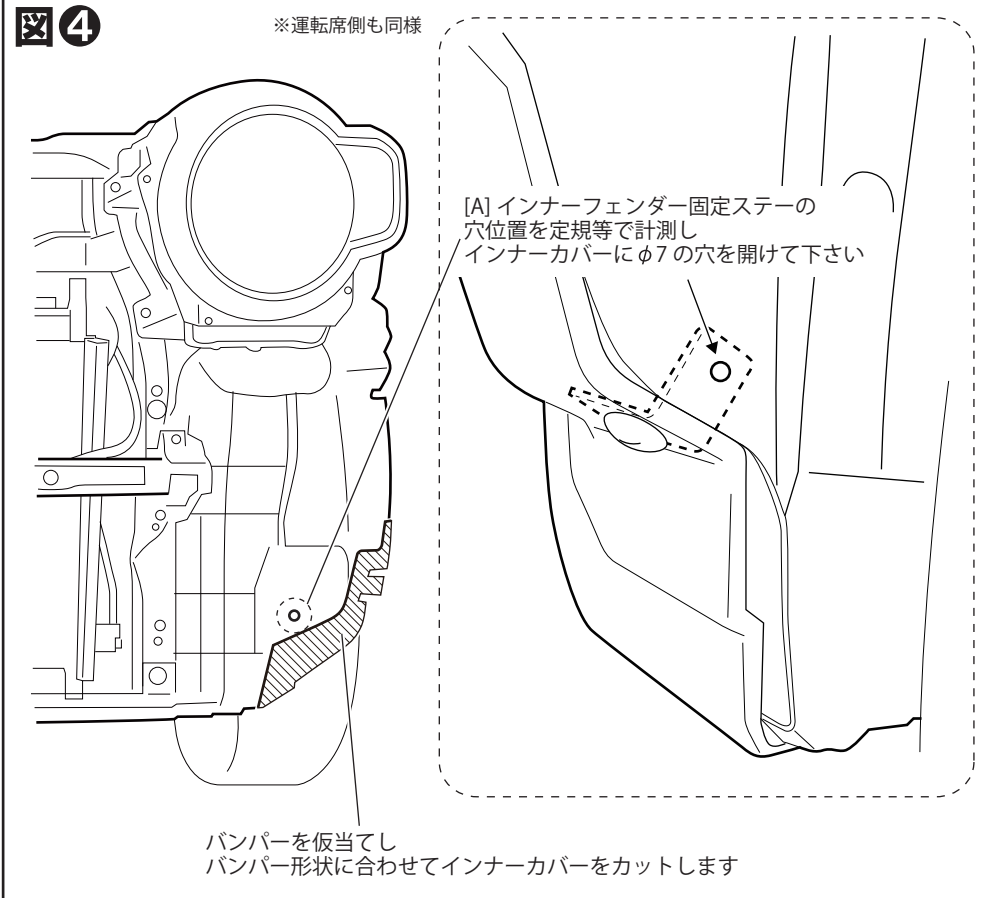
フェイスチェンジキット

作業手順 ■ 取り付け前に必ず別紙注意事項をお読みください ■

- ① 図1を参考に、純正バンパー、ヘッドライトリングを外します。ヘッドライトリング取り外しの際に一度ヘッドライト本体を取り外す必要があります。
※外したクリップはCOUNTRYフェイスチェンジキットの取付に使用します。
- ② 図2を参考に、[A]インナーフェンダー固定ステーを[O]トラスボルトM5x12でバンパーへ固定します。
また、グリル下の左右の穴にボンネットカバーで使用していると同じ色の[K]極低頭ボルトM5x8と[Z]フランジナットM5を締め込んでください。こちらは飾りビスとなります。
- ③ 図2を参考に、フロントソナー装着車の場合のみ(約φ24の)丸穴を開けます。(穴位置は誤差1~2mm程度であれば動作に問題ございません。)そこに純正バンパーからソナーASSYを移設します。
- ④ 図2を参考に、純正フロントカメラ(未装着車は付属[C]カメラカバー)を[D]トラスボルトM4x10と[E]ワッシャーM4で[F]カメラステーへと固定します。
[F]カメラステー足裏面へ[G]両面テープ2.0mmをカットし貼り付け、COUNTRYグリルのカメラ穴に合わせて位置を決め貼り付けます。
※事前に両面テープ貼付け面をパーツクリーナー/シリコンオフ等にて入念に清掃及び脱脂を行い、付属の[H]PACプライマーを塗布後10分ほど経過してから貼り付けを行ってください。
- ⑤ 図2を参考に、[I]アプセットボルトM6x15と[J]フランジナットM6を使用してグリル、バンパー、フェンダーを仮止めします。
縦方向の片側3箇所(計6箇所)のみ使用します。横方向の穴は使用しません。
-縦方向3箇所内訳-
内側: しっかり締めます。 中央: 緩く仮止めます。
外側: 最後の工程までボルトを通さないでください。バンパーを車両に取り付け後、タイヤハウスから手を入れてボルトを締めます。
- ⑥ 図2を参考に、純正フォグランプ(未装着車は付属の[N]フォグランプカバー)を[O]トラスボルトM5x12と[P]スピードナットM5でCOUNTRYバンパーへ取り付けます。
- ⑦ 図3を参考に、ボディ本体側へ[Q]スポンジスペーサー7x9x30mm/[R]スポンジスペーサー77x40x40を貼り付けます。
※事前に両面テープ貼付け面をパーツクリーナー/シリコンオフ等にて入念に清掃及び脱脂を行ってください。 裏面へ続きます



- ⑧ 図④を参考に、COUNTRYバンパーからはみ出すインナーカバー部をカットします。さらに[A]インナーカバー固定ステーの穴位置を計測し、インナーカバーに穴を開けます。
- ⑨ 図⑤を参考に、COUNTRYフェイスチェンジキットを車両へ取り付けます。その際にヘッドライト目尻付近に[S]グリル上部ステーを[T]アプセットボルトM6x15で取り付け、ヘッドライトを留めている純正ボルトで共締めします。その際、[S]グリル上部ステーとヘッドライトブラケットの間に[Y]ゴムワッシャーを挟みます。
- ⑩ 図⑥を参考に、[X]DAMDアメリカンエンブレムを取り付けます。



構成部品

A	インナーフェンダー固定ステー	2	G	両面テープ t 2.0mm	1	M	フェンダー左右	LR 各 1	S	グリル上部ステー	2
B	COUNTRYバンパー	1	H	PAC プライマー N-200	1	N	フォグラмпカバー	2	T	アプセットボルトM6x15	2
C	カメラカバー	1	I	アプセットボルト M6x20	6	O	トラスボルト M5 x 12	12	U	ワッシャー大 M5	2
D	トラスボルト M4x10	2	J	フランジナット M6	8	P	スピードナット M5	8	V	スポンジスペーサー77x40x40	1
E	ワッシャー M4	2	K	極低頭ボルトM5x8 (黒&シルバー)	各2	Q	スポンジスペーサー7x9x30mm	4	W	面ファスナー	2
F	カメラステー	2	L	COUNTRYグリル	1	R	スポンジスペーサー	1	X	DAMDアメリカンエンブレム	1

Y	ゴムワッシャーt2xΦ8xΦ20	2
Z	フランジナットM5	2

DAMD Inc.

株式会社 ダムド
〒242-0001 神奈川県大和市下鶴間45-1
TEL.046-271-5599 FAX.046-272-2266
<http://www.damd.co.jp>