



# HUSTLER [MR52S/92S]

取付説明書

**DAMD**  
Styling Effect

## TAIL LAMP GARNISH

## テールランプガーニッシュ

作業手順 ■取り付け前に必ず別紙注意事項をお読みください■

※本製品は左右がございます。はじめに裏面のRH(運転席側)、LH(助手席側)の刻印を確認してください。

※車両個体差により**干渉する恐れ**がございます。①の工程を必ず行ってください。

①テールゲートが開いた状態で[A]テールランプガーニッシュをテールランプへ仮当てし、テールゲートの開閉で干渉しないことを確認します。

※この工程は必ず左右それぞれ順番に、[A]テールランプガーニッシュを純正テールランプへしっかりと押し付けながら行ってください。

純正テールランプはボディとの固定を緩めることで僅かに上下します。干渉がない位置にテールランプを固定後、製品を装着してください。

②純正テールランプの両面テープが当たる箇所をパーツクリーナー等で脱脂し、[B]PACプライマー-N-200を塗布して10分以上乾燥させてください。

※PACプライマーが塗布された面は変色の恐れがございますので、両面テープ貼り付け箇所意外に塗らないようご注意ください。

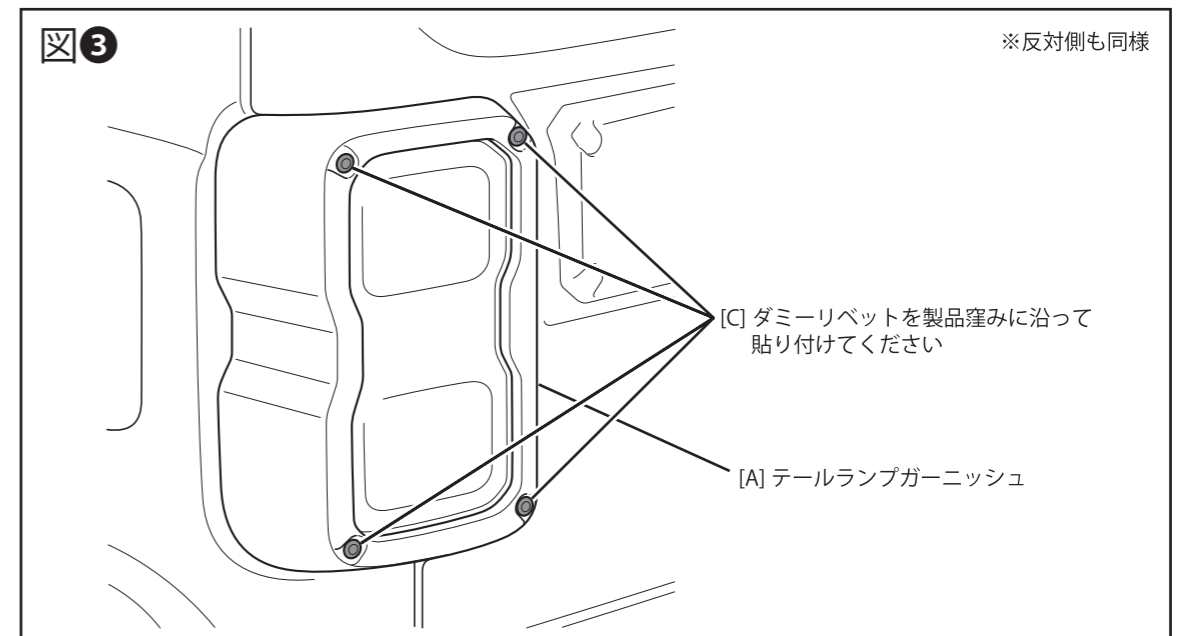
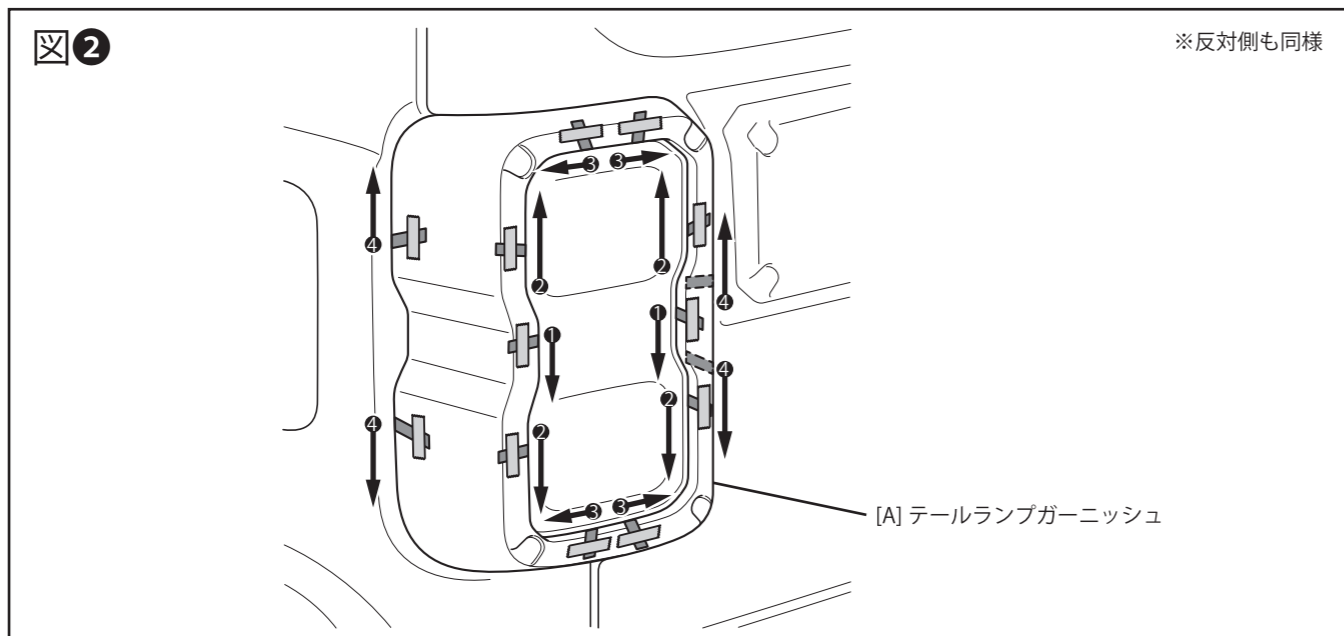
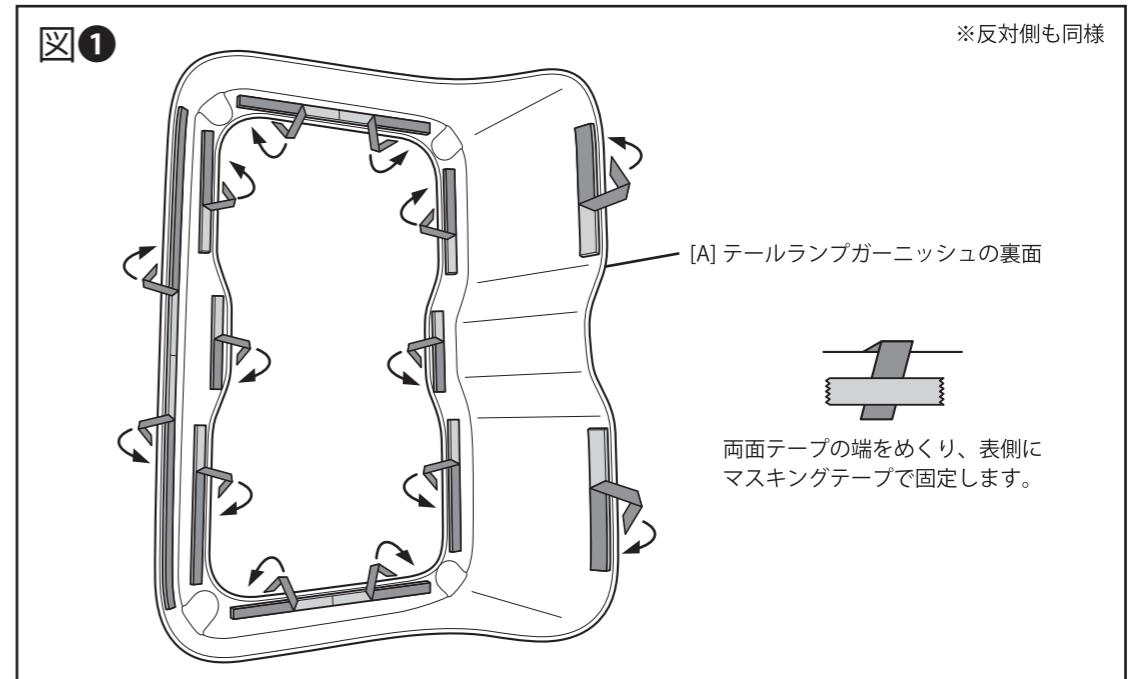
はみ出してしまった場合は速やかにパーツクリーナー等で拭き取ってください。

③図①のように全ての両面テープの端をめくり、表側にマスキングテープで固定します。

※両面テープのどちら側の端をめくるかを間違えないようご注意ください。

④[A]テールランプガーニッシュをしっかりと奥まで嵌め込み、折り出しておいた両面テープ剥離紙を図②の順番で引き抜いて十分に圧着します。

⑤図③を参考に[C]ダミーリベットを貼り付けます。その際に貼り付け面をしっかりと脱脂してください。



A	テールランプガーニッシュ	左右
B	PAC プライマー N-200	1
C	ダミーリベット	8

構成部品

DAMD Inc.

株式会社 ダムド  
〒242-0001 神奈川県大和市下鶴間45-1  
TEL.046-271-5599 FAX.046-272-2266  
<http://www.damd.co.jp>