

# HUSTLER | MR52S/92S | "CARABINA"

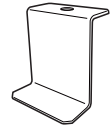
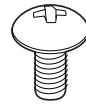
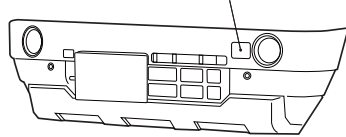
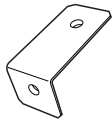
## 構成部品表



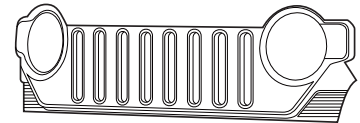
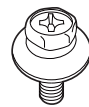
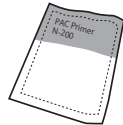
### FACE CHANGE KIT

### フェイスチェンジキット

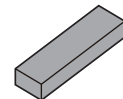
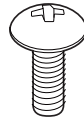
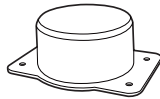
- ① インナーフェンダー  
固定ステー
- ② CARABINAバンパー  
牽引フックカバー
- ③ トラスボルトM4x10
- ④ ワッシャーM4
- ⑤ カメラステー



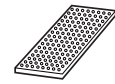
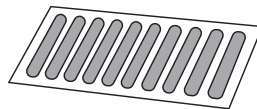
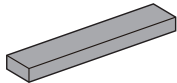
- ⑥ 両面テープ  
t2.0mmx200mm
- ⑦ PACプライマー  
N-200
- ⑧ アプセットボルト  
M6x20
- ⑨ フランジナットM6
- ⑩ CARABINAグリル



- ⑪ フェンダー左右
- ⑫ フォグランプカバー
- ⑬ トラスボルト  
M5x12
- ⑭ スピードナットM5
- ⑮ スポンジスペーサー  
7x9x30mm



- ⑯ スポンジスペーサー  
200x15x30mm
- ⑰ 小フック
- ⑱ CARABINAグリル穴ステッカー
- ⑲ ワッシャー大M5
- ⑳ 面ファスナー



No.	部品名称	部品番号	個数
①	インナーフェンダー固定ステー	C-423	2
②	CARABINAバンパー(牽引フックカバー付)	-	1
-	-	-	-
③	トラスボルト M4x10	A-106	2
④	ワッシャーM4	B-088	2
⑤	カメラステー	C-424	2
⑥	両面テープ t2.0mmx200mm	E-402	1
⑦	PACプライマー-N-200	E-085	1
⑧	アプセットボルトM6x20	A-136	6
⑨	フランジナットM6	B-049	8
-	-	-	-
⑩	CARABINAグリル	-	1
⑪	フェンダー左右	-	LR各1
⑫	フォグランプカバー	E-387	2
⑬	トラスボルトM5x12	A-090	12
⑭	スピードナットM5	B-081	8
⑮	スポンジスペーサー7x9x30mm	E-458	4
⑯	スポンジスペーサー200x15x30mm	E-388	1
⑰	小フック	E-389	4
⑱	CARABINAグリル穴ステッカー	E-390	10
⑲	ワッシャー大 M5	B-060	2
⑳	面ファスナー	E-246	2

# HUSTLER [MR52S/92S] "CARABINA"

取付説明書

**DAMID**  
Styling Effect

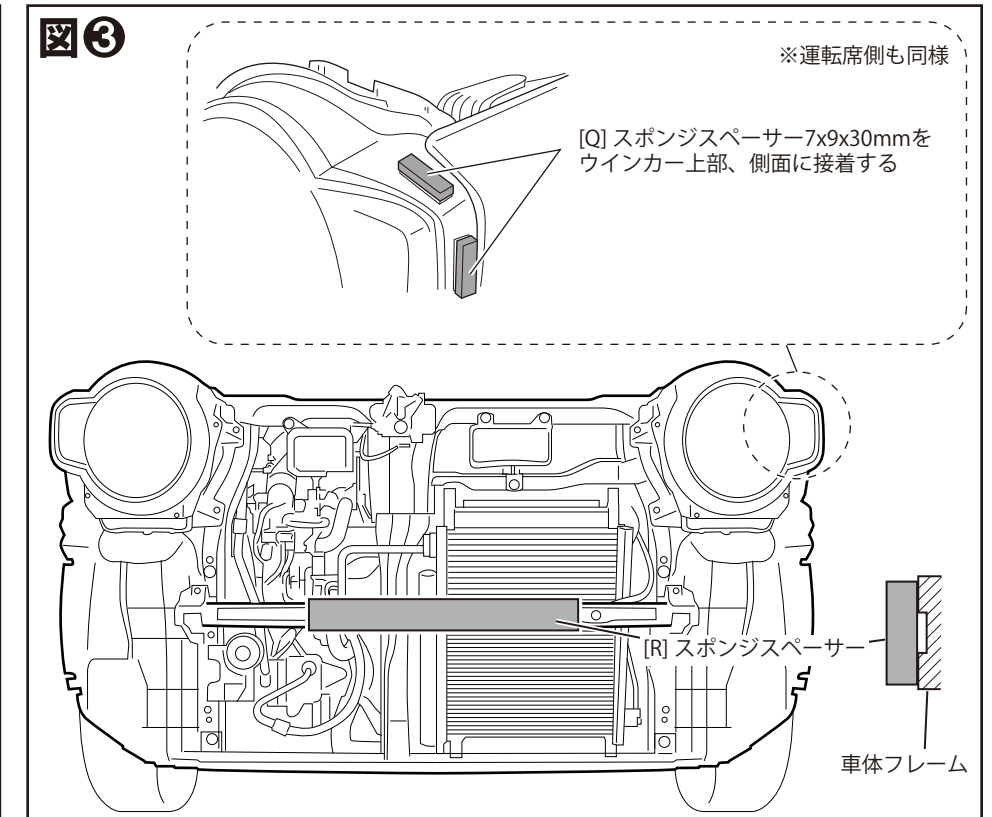
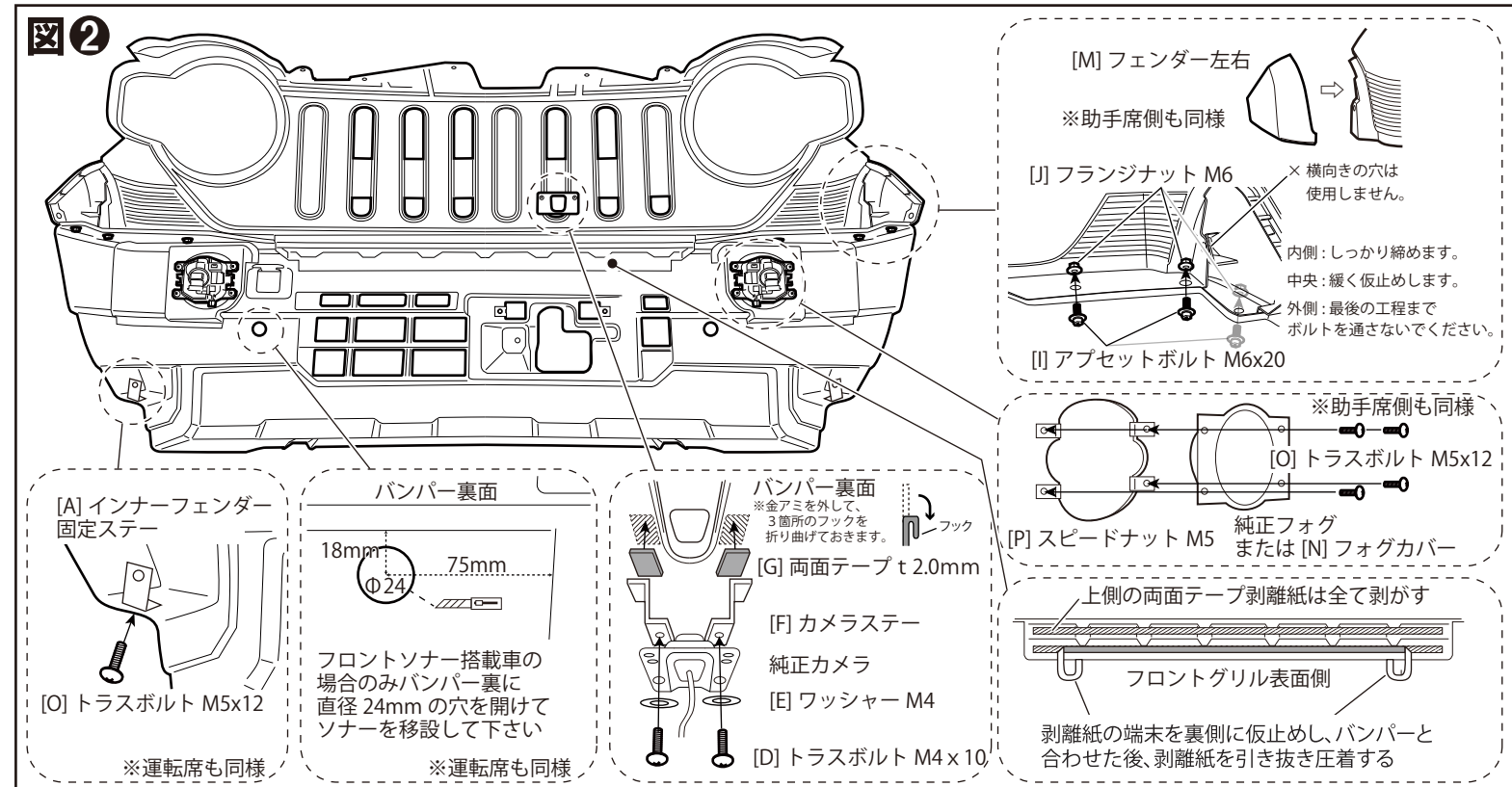
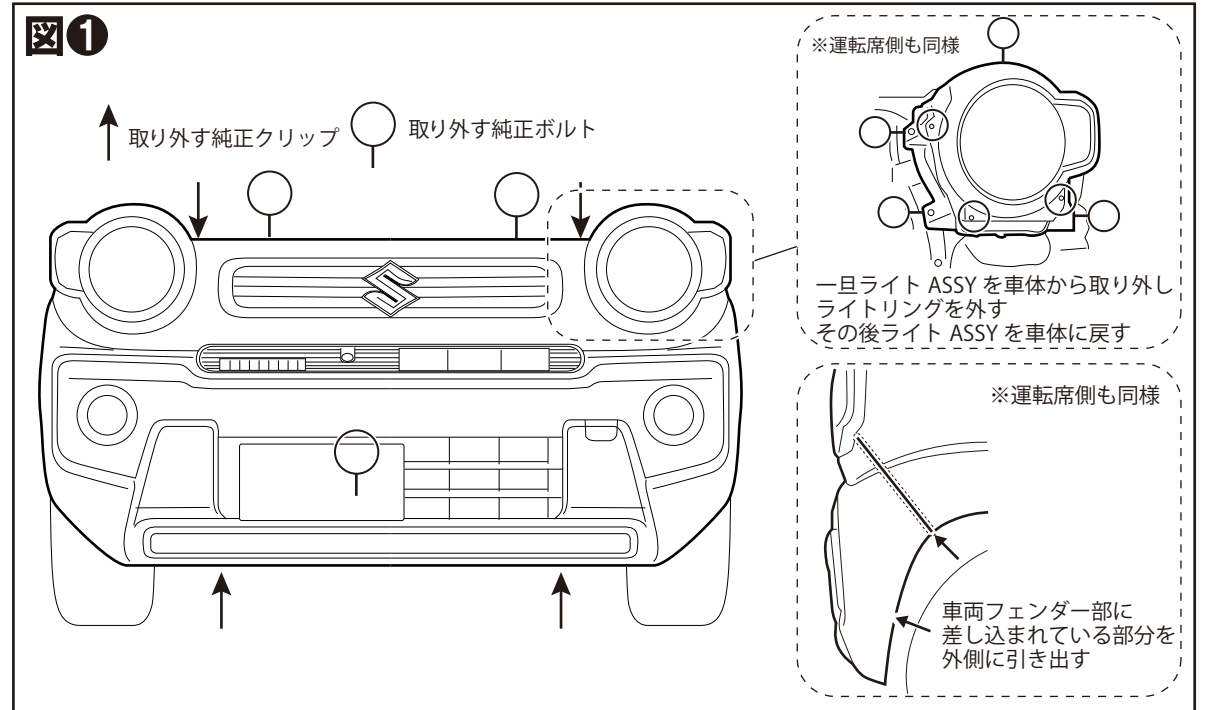
## FACE CHANGE KIT

フェイスチェンジキット

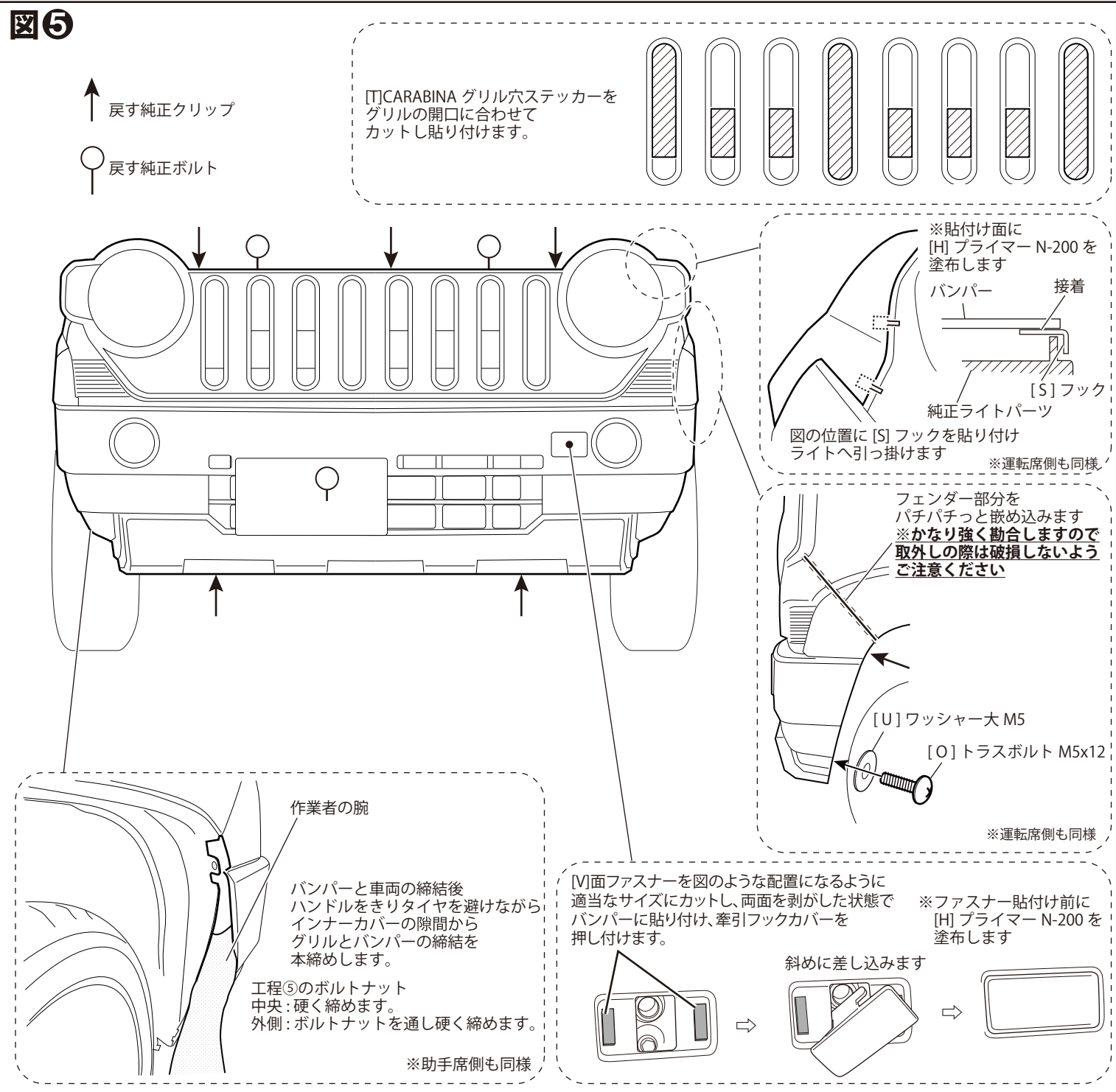
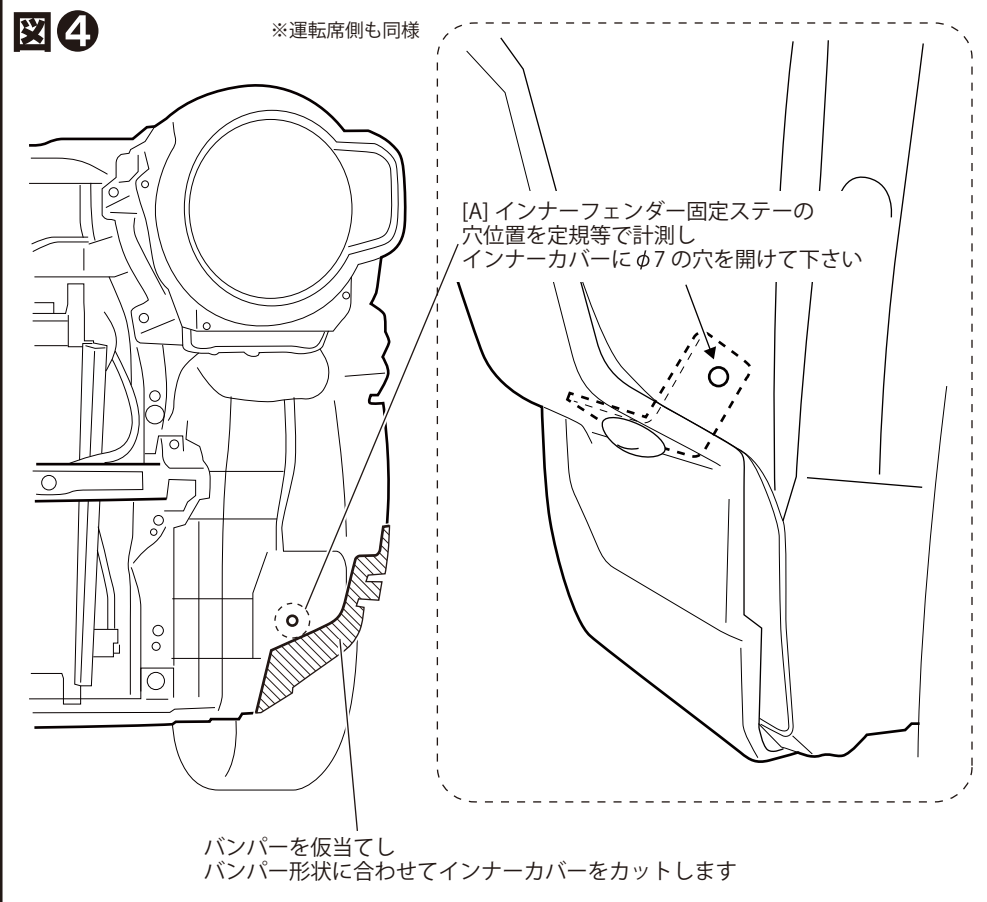
作業手順 ■ 取り付け前に必ず別紙注意事項をお読みください ■

- ① 図1を参考に、純正バンパー、ヘッドライトリングを外します。ヘッドライトリング取り外しの際に一度ヘッドライト本体を取り外す必要があります。  
※外したクリップはCARABINAフェイスチェンジキットの取付に使用します。
- ② 図2を参考に、[A]インナーフェンダー固定ステーを[O]トラスボルトM5x12でバンパーへ固定します。
- ③ 図2を参考に、フロントソナー装着車の場合のみ(約Φ24)の丸穴を開けます。(穴位置は誤差1~2mm程度であれば動作に問題ございません。)そこに純正バンパーからソナーASSYを移設します。
- ④ 図2を参考に、純正フロントカメラ装着車の場合は金アミを外して、[D]トラスボルトM4x10と[E]ワッシャーM4で[F]カメラステーへ固定します。  
[F]カメラステー足裏面へ[G]両面テープ2.0mmをカットし貼り付け、CARABINAバンパーのカメラ穴に合わせて位置を決め貼り付けます。  
※事前に両面テープ貼付け面をパーツクリーナー/シリコンオフ等にて入念に清掃及び脱脂を行い、付属の[H]PACプライマーを塗布後10分ほど経過してから貼り付けを行ってください。
- ⑤ 図2を参考に、[I]アプセットボルトM6x15と[J]フランジナットM6を使用してグリル、バンパー、フェンダーを仮止めします。  
縦方向の片側3箇所(計6箇所)のみ使用します。横方向の穴は使用しません。  
-縦方向3箇所内訳-  
内側: しっかり締めます。 中央: 緩く仮止めします。  
外側: 最後の工程までボルトを通さないでください。バンパーを車両に取り付け後、タイヤハウスから手を入れてボルトを締めます。
- ⑥ 図2を参考に、純正フォグランプ(未装着車は付属の[N]フォグランプカバー)を[O]トラスボルトM5x12と[P]スピードナットM5でCARABINAバンパーへ取り付けます。
- ⑦ 図3を参考に、ボディ本体側へスペーサー類を貼り付けます。( [Q]スポンジスペーサー7x9x30mm/[R]スポンジスペーサー)  
※事前に両面テープ貼付け面をパーツクリーナー/シリコンオフ等にて入念に清掃及び脱脂を行ってください。

裏面へ続きます



- ⑧ 図④を参考に、CARABINAバンパーからはみ出すインナーカバー部をカットします。さらに[A]インナーカバー固定ステーの穴位置を計測し、インナーカバーに穴を開けます。
- ⑨ 図⑤を参考に、CARABINAフェイスチェンジキットを車両へ取り付けます。その際にヘッドライト目尻裏面に付属の[S]小フックを貼り付け、純正ヘッドライトに引っ掛けます。  
※事前に両面テープ貼付け面をパーツクリーナー/シリコンオフ等にて入念に清掃及び脱脂を行い、付属のPACプライマーを塗布後10分ほど経過してから貼り付けを行ってください。
- ⑩ 図⑥を参考に、付属の[T]CARABINAグリル穴ステッカーをグリル穴形状に合わせてカットし貼り付けます。  
※事前に両面テープ貼付け面をパーツクリーナー/シリコンオフ等にて入念に清掃及び脱脂を行ってください。



構成部品

A	インナーフェンダー固定ステー	2	G	両面テープ t.2.0mm	1	M	フェンダー左右	LR 各 1	S	小フック	4
B	CARABINA バンパー	1	H	PAC プライマー N-200	1	N	フォグランプカバー	2	T	CARABINA グリル穴ステッカー	10
-	-	-	I	アプセットボルト M6x20	6	O	トラスボルト M5 x12	12	U	ワッシャー大 M5	2
D	トラスボルト M4x10	2	J	フランジナット M6	8	P	スピードナット M5	8	V	面ファスナー	2
E	ワッシャー M4	2	-	-	-	Q	スポンジスペーサー 7x9x30mm	4			
F	カメラステー	2	L	CARABINAグリル	1	R	スポンジスペーサー	1			

**DAMD Inc.**

株式会社 ダムド  
〒242-0001 神奈川県大和市下鶴間45-1  
TEL.046-271-5599 FAX.046-272-2266  
http://www.damd.co.jp