

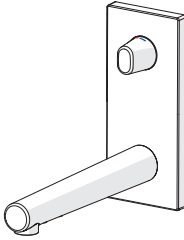
HANSADESIGNO STYLE HANSA SIGNATUR

INSTALLATION AND MAINTENANCE GUIDE



Contents

CZ Obsah	FI Sisällysluettelo	IT Indice	PT Conteúdo
DE Inhaltsübersicht	FR Sommaire	NL Inhoud	RU Содержание
DK Indholdsfortegnelse	GR Περιεχόμενα	NO Innhold	SE Innehållsförteckning
ES Contenidos	HU Tartalom	PL Spis treści	SK Obsah

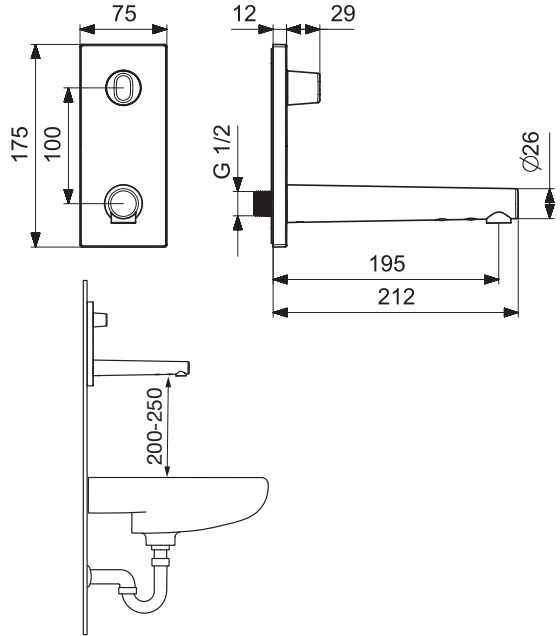
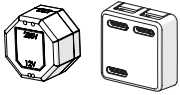


Technical data.....	4,12
Installation	5-10
Operation.....	11
Maintenance	12-15
Spare parts	16

44912010

EN 15091
100 - 1000 kPa
0.11 l/s (300 kPa)
250 kPa (0.1 l/s)
max. +70°C

IP 55 / transformer IP 40
230 / 12 V

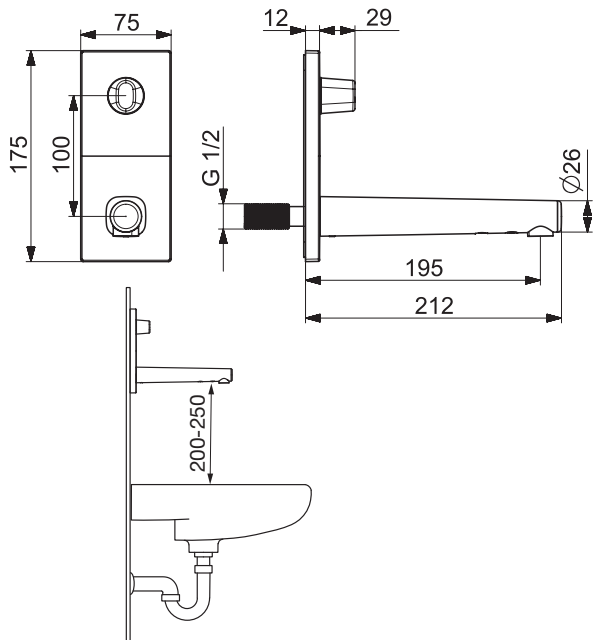
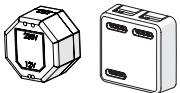


(EMC 2004/108/EY)

4492 2010

EN 15091
100 - 1000 kPa
0.11 l/s (300 kPa)
250 kPa (0.1 l/s)
max. +70°C

IP 55 / transformer IP 40
230 / 12 V



(EMC 2004/108/EY)

Installation

CZ Montáž

DE Montage

DK Installation

ES Montaje

FI Asennus

FR Installation

GR Συναρμολόγηση

HU Szerelés

IT Montaggio

NL Installatie

NO Montering

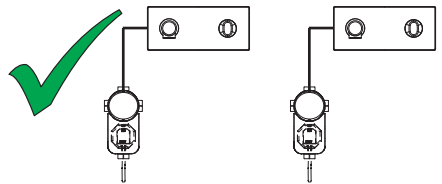
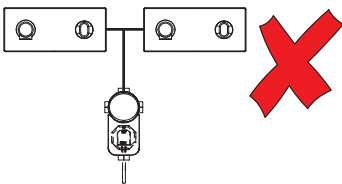
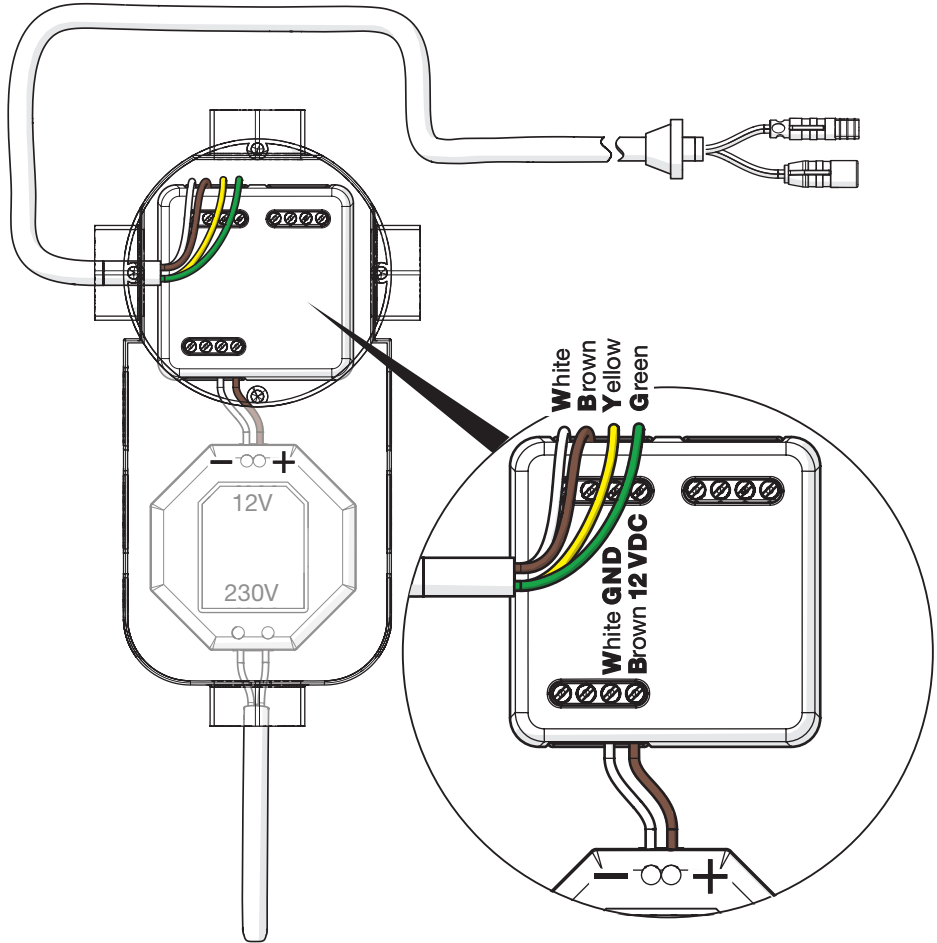
PL Instalacja

PT Instruções

RU Установка

SE Installation

SK Inštalácia



Installation

CZ Montáž

DE Montage

DK Installation

ES Montaje

FI Asennus

FR Installation

GR Συναρμολόγηση

HU Szerelés

IT Montaggio

NL Installatie

NO Monterings

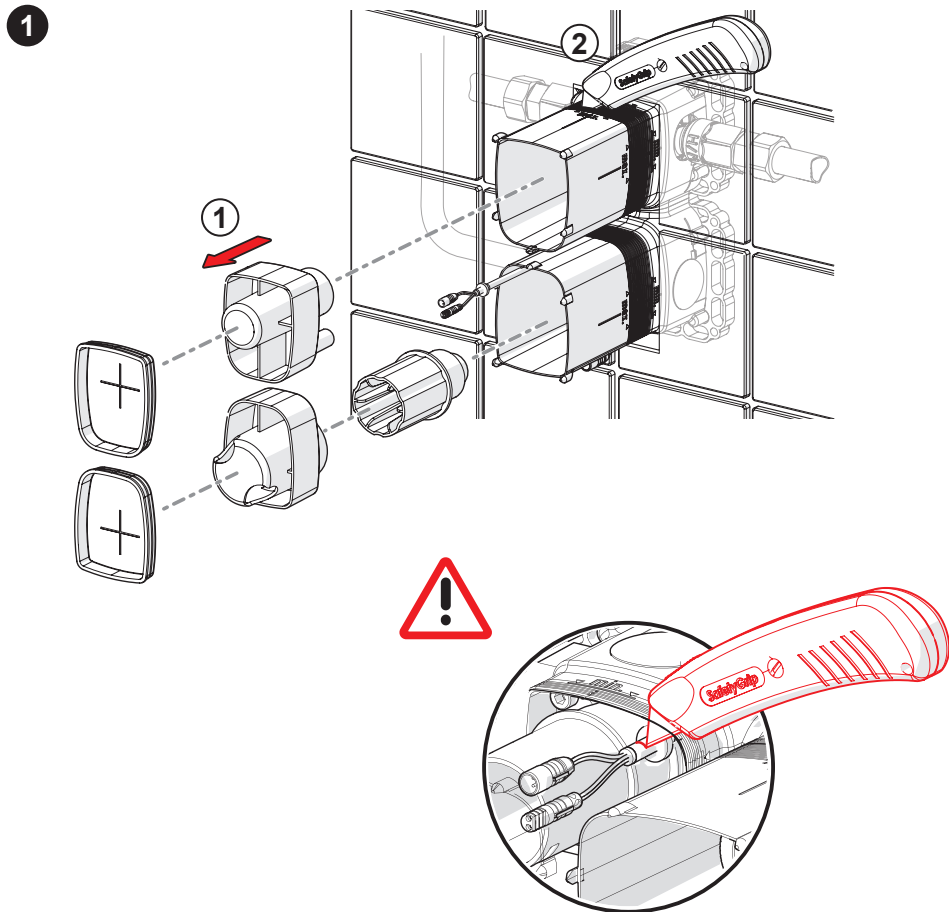
PL Instalacja

PT Instruções

RU Установка

SE Installation

SK Inštalácia



Installation

CZ Montáž

DE Montage

DK Installation

ES Montaje

FI Asennus

FR Installation

GR Συναρμολόγηση

HU Szerelés

IT Montaggio

NL Installatie

NO Montering

PL Instalacja

PT Instruções

RU Установка

SE Installation

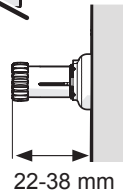
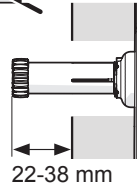
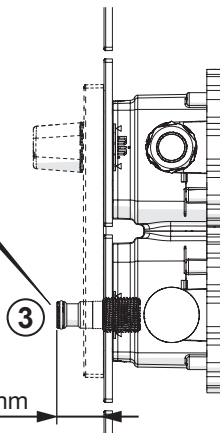
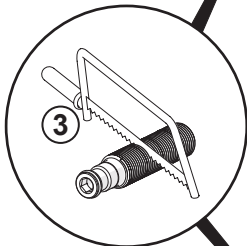
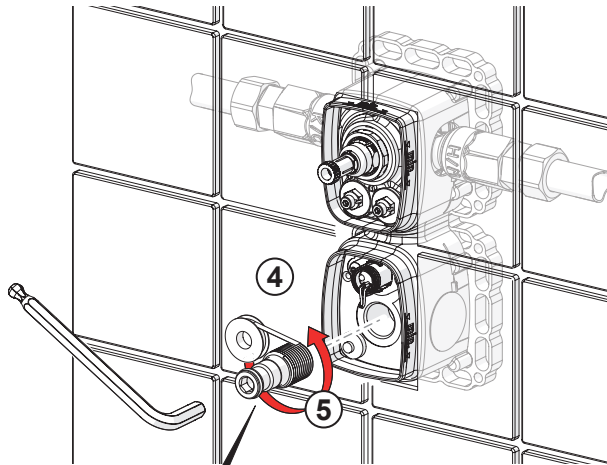
SK Inštalácia



8

5

2



Installation

CZ Montáž

DE Montage

DK Installation

ES Montaje

FI Asennus

FR Installation

GR Συναρμολόγηση

HU Szerelés

IT Montaggio

NL Installatie

NO Montering

PL Instalacja

PT Instruções

RU Установка

SE Installation

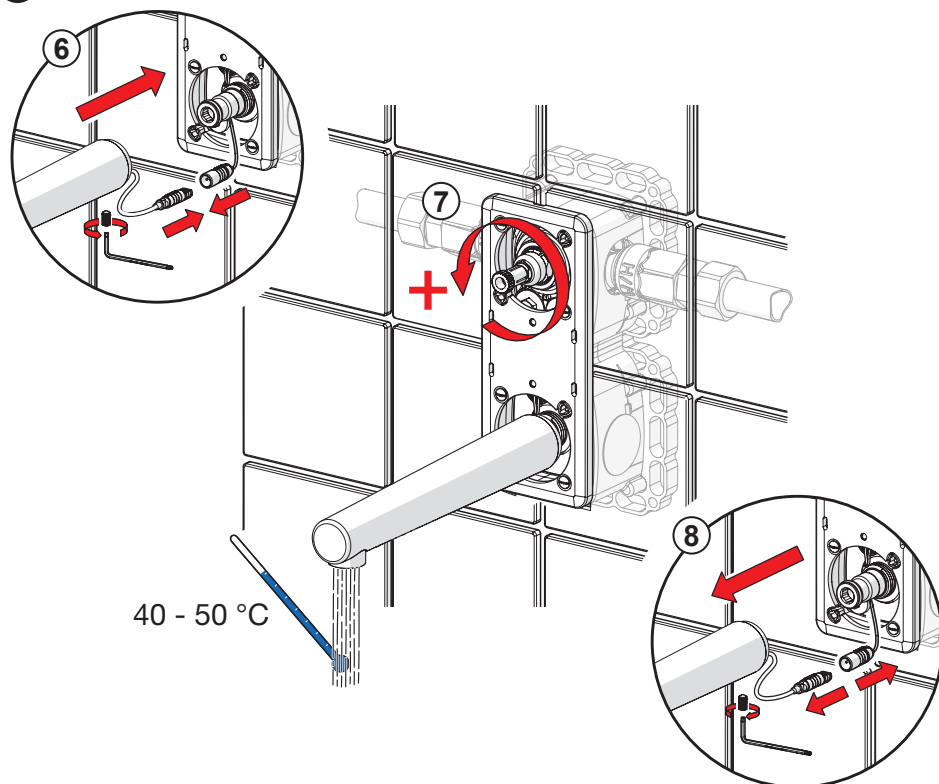
SK Inštalácia



2.5

⑥ ⑧

3



Installation

CZ Montáž

DE Montage

DK Installation

ES Montaje

FI Asennus

FR Installation

GR Συναρμολόγηση

HU Szerelés

IT Montaggio

NL Installatie

NO Montering

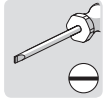
PL Instalacja

PT Instruções

RU Установка

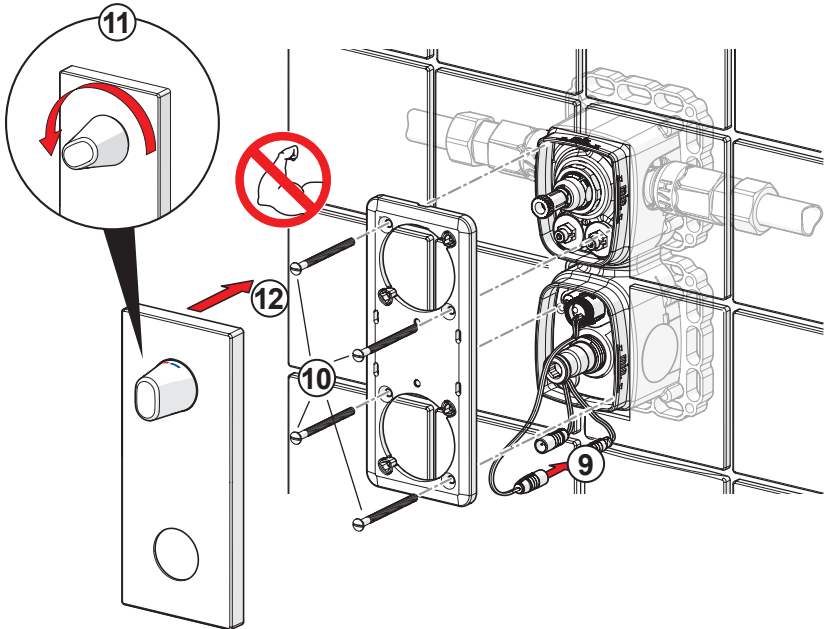
SE Installation

SK Inštalácia

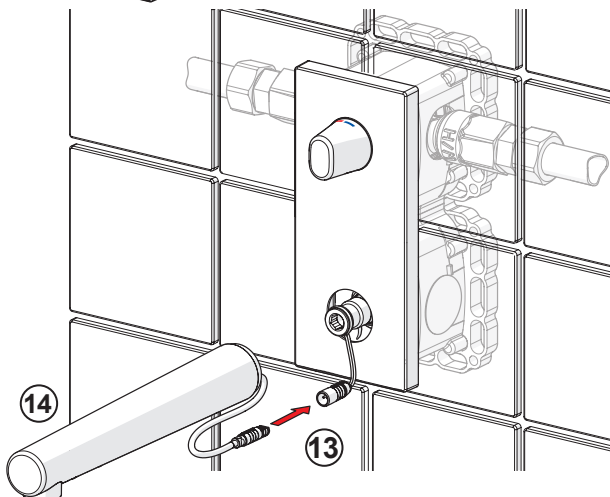


10

4



5



Installation

CZ Montáž

DE Montage

DK Installation

ES Montaje

FI Asennus

FR Installation

GR Συναρμολόγηση

HU Szerelés

IT Montaggio

NL Installatie

NO Montering

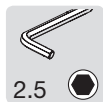
PL Instalacja

PT Instruções

RU Установка

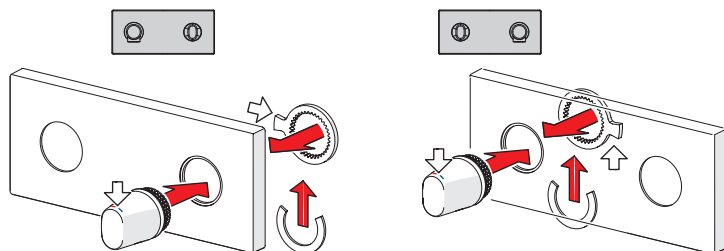
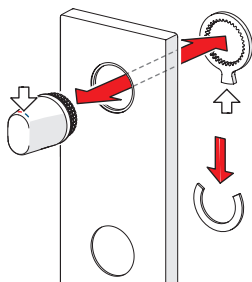
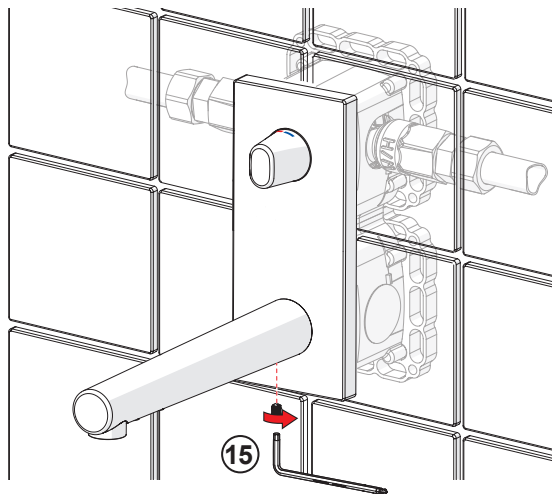
SE Installation

SK Inštalácia



15

6



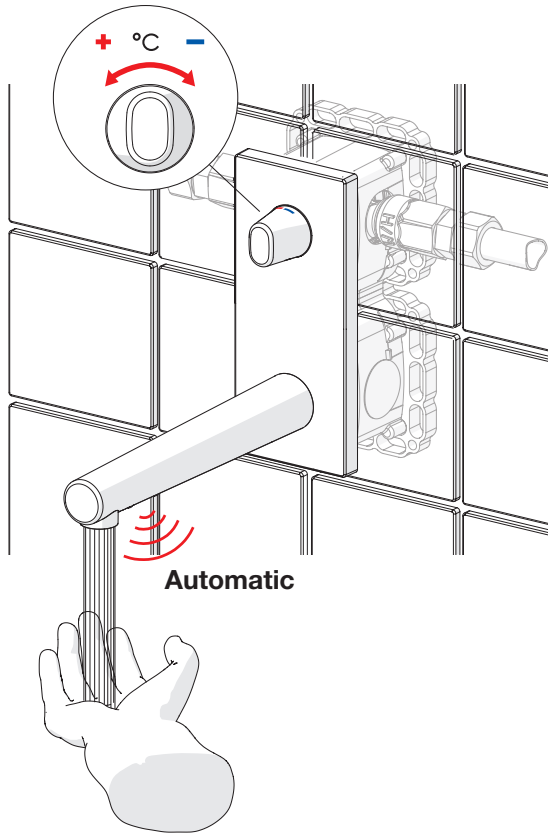
Operation

CZ Funkce
DE Funktion
DK Betjening
ES Servicio

FI Toiminta
FR Utilisation
GR Λειτουργία
HU Üzemeltetés

IT Funzionamento
NL Bediening
NO Funksjon
PL Działanie

PT Funcionamento
RU Принцип действия
SE Funktion
SK Prevádzka



Changing the factory settings

CZ Změna hodnot předem nastavených výrobcem

DE Änderung der Werkseinstellungen

DK Ændring af fabriksindstillinger

ES Cambio de los ajustes de fábrica

FI Tehdasasetusten muuttaminen

FR Changement du réglage d'usine

GR Αλλαγή εργοστασιακών ρυθμίσεων

HU A gyári beállítások módosítása

IT Modifiche delle regolazioni di fabbrica

NL Wijziging factory settings

NO Forandring av fabrikkens forhåndsinnstillinger

PL Zmiana nastaw fabrycznych

PT Mudar nas definições de fábrica

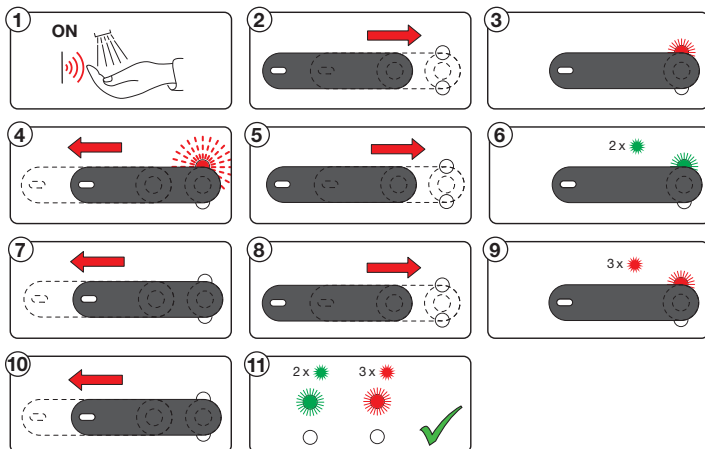
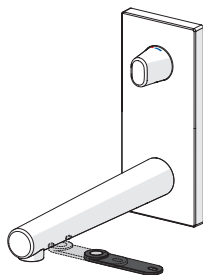
RU Изменение заводских значений

SE Justering av fabriksinställda styrparametrar

SK Zmena továrenských nastavení

Factory default		1 x	2 x	3 x	4 x	5 x	6 x	7 x	8 x
Factory settings	1 x	-	-	-	-	-	-	-	-
Max. Flow time (sec)	2 x	10	30	60	120	300	120	120	120
Automatic flush (h)	3 x	0	12	24	48	72	0	0	0
Automatic flush period (sec)	4 x	10	30	60	120	180	240	300	600
Cleaning mode (sec)	5 x	15	30	60	15	15	15	15	15
After Flow (sec)	6 x	1	2	2 ± 1	4	8	3	3	3
Recognition distance (cm)	7 x	10	15	17	20	15	15	15	15

Example 1: Max. flow period 120 s → 60 s

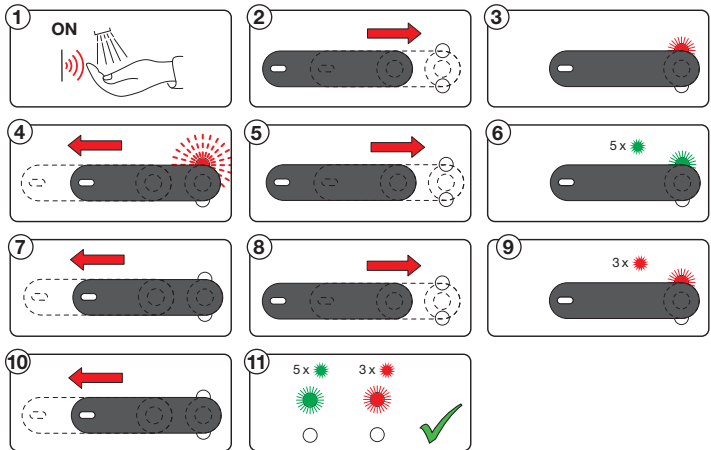
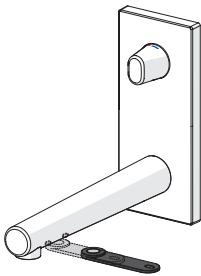


Changing the factory settings

CZ Změna hodnot předem nastavených výrobce
DE Änderung der Werkseinstellungen
DK Ændring af fabriksindstillinger
ES Cambio de los ajustes de fábrica
FI Tehdasasetusten muuttaminen
FR Changement du réglage d'usine
GR Αλλαγή εργοστασιακών ρυθμίσεων
HU A gyári beállítások módosítása

IT Modifiche delle regolazioni di fabbrica
NL Wijziging factory settings
NO Forandring av fabrikkens forhåndsinnstillinger
PL Zmiana nastaw fabrycznych
PT Mudar nas definições de fábrica
RU Изменение заводских значений
SE Justering av fabriksinställda styrparametrar
SK Zmena tovarenských nastavení

Example 2: Cleaning mode 30 s → 60 s

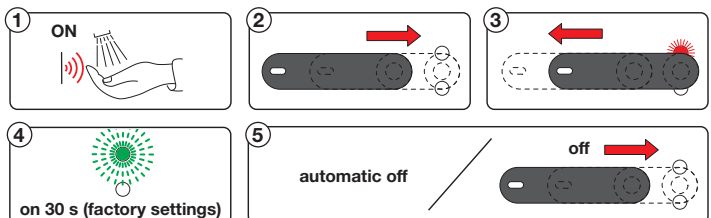
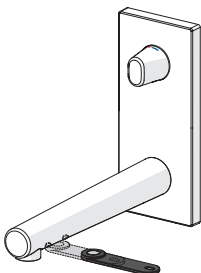


Cleaning mode

CZ Režim úklid
DE Reinigungsmodus
DK Rengøringsfunktion
ES Modo limpieza
FI Siivoustila
FR Mode de nettoyage

GR Τρόπος λειτουργίας καθαρισμού
HU Tisztítási mód
IT Modalità di pulizia
NL Reinigungsmodus
NO Rensemodus

PL Tryb czyszczenia
PT Modo de limpeza
RU Режим очистки
SE Rengøringsläge
SK Režim upratovanie



SERVICE 1: Temperature adjustment

CZ Regulátor teploty

DE Temperatureinstellung

DK Justering af temperaturen på
installationstedet

ES Ajuste de la temperatura en el lugar de montaje

FI Lämpötilan säätö tarvittaessa

FR Limitation de la température

GR Ρύθμιση θερμοκρασίας

HU Hőmérséklet beállítás

IT Regolazione della temperatura sul luogo del
montaggio

NL Temperatuursinstelling

NO Justering av temperaturen ved sperreknappens

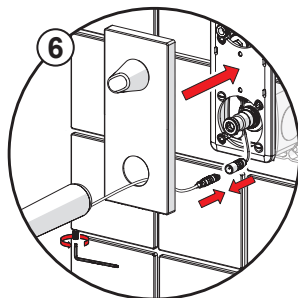
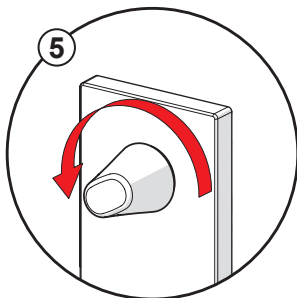
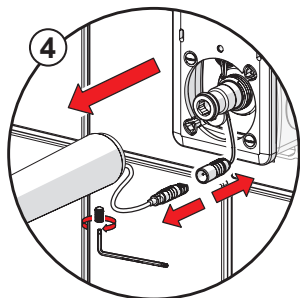
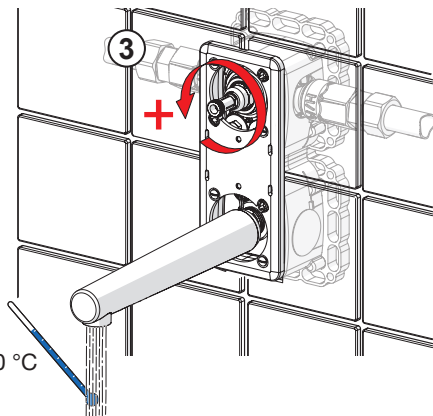
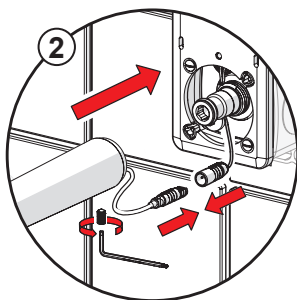
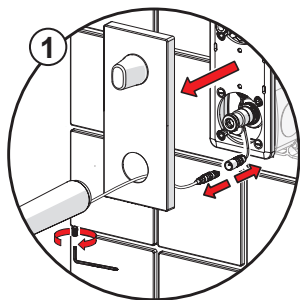
PL Regulacja temperatury

PT Ajuste da temperatura

RU Регулировка температуры

SE Justering av blandningstemperatur

SK Nastavenie teploty



Cleaning the faucet

CZ Čištění baterie

DE Reinigung der Armatur

DK Rengøring af armaturet

ES Limpieza de la grifería

FI Puhdistus

FR Nettoyage du robinet

GR Καθαρισμός του βρύση

HU Takarítás a csapot

IT Pulizia della rubinetteria

NL Reinigen van de kraan

NO Rengjøring av kranen

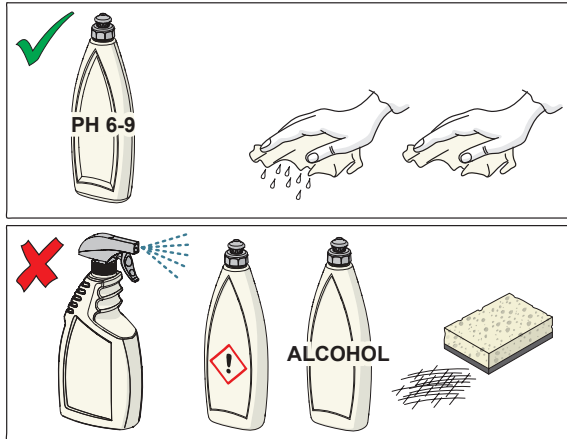
PL Czyszczenie baterii

PT Limpeza da torneira

RU Чистка смесителя

SE Rengöring av blandarna

SK Čistenie vodovodnej batérie

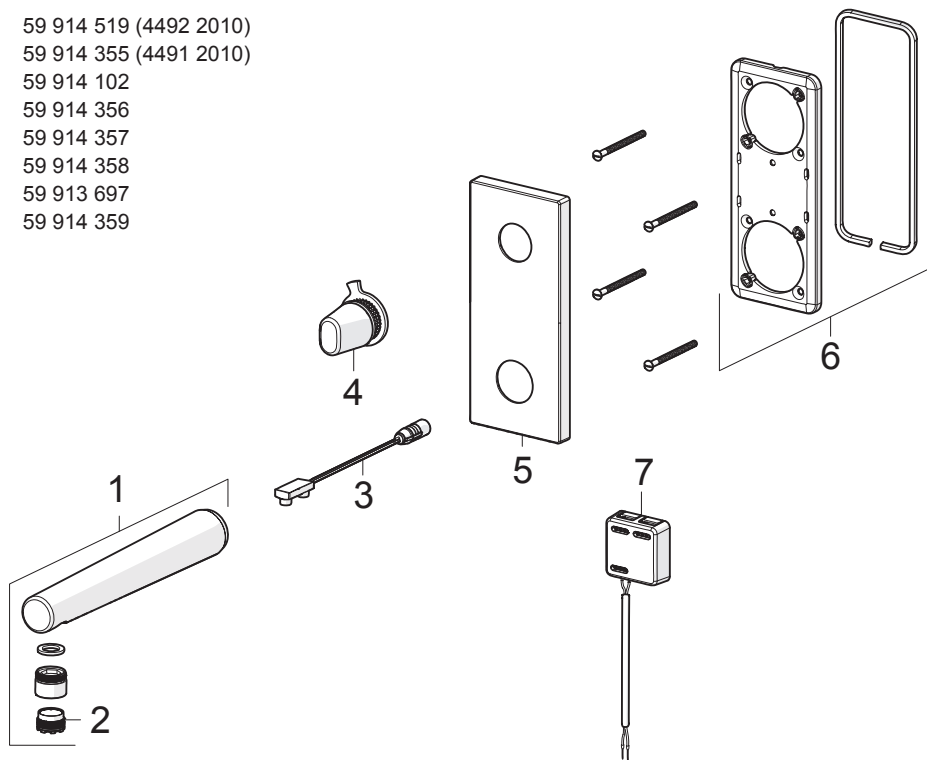


Spare parts

CZ Náhradní díly	FI Varaosat	NL Reserve-onderdelen	RU Запасные части
DE Ersatzteile	FR Pièces détachées	NO Reservedeler	SE Reservdelar
DK Reservedele	HU Alkatrészek	PL Części zamienne	SK Náhradné diely
ES Piezas de recambio	IT Pezzi di ricambio	PT Peças de reposição	

4491 2010, 4492 2010

- 1 59 914 519 (4492 2010)
- 1 59 914 355 (4491 2010)
- 2 59 914 102
- 3 59 914 356
- 4 59 914 357
- 5 59 914 358
- 6 59 913 697
- 7 59 914 359



Oras Group is a powerful European provider of sanitary fittings: the market leader in the Nordics and a leading company in Continental Europe. The company's mission is to make the use of water easy and sustainable and its vision is to become the European leader of advanced sanitary fittings. Oras Group has two strong brands, Oras and Hansa.

The head office of the Group is located in Rauma, Finland, and the Group has four manufacturing sites: Burglengenfeld (Germany), Kralovice (Czech Republic), Olesno (Poland) and Rauma (Finland). Oras Group employs approximately 1400 people in twenty countries. Oras Group is owned by Oras Invest, a family company and an industrial owner.

HANSA Armaturen GmbH
P. O. BOX 81 02 40
D-70519 Stuttgart

Sigmaringer Strasse 107
D-70567 Stuttgart
Tel.: +49 711 16 14 0
Fax: +49 711 16 14 368
info@hansa.de

www.hansa.com



a member of  orasgroup