
4486 0100

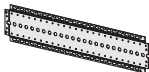
 **HANSA**

experience water

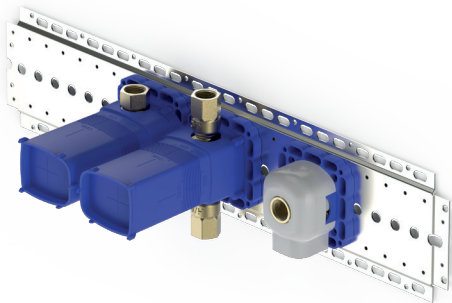
1 x 4404 0000



1 x 4405 0000



1 x 4408 0000



HANSA Armaturen GmbH
P. O. BOX 81 02 40
D-70519 Stuttgart
Sigmaringer Strasse 107
D-70567 Stuttgart

Tel.: +49 711 16 14 0
Fax: +49 711 16 14 368
info@hansa.de

www.hansa.com

943180D/11/15

