

# HANSAELECTRA

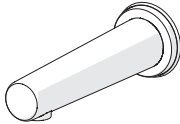
INSTALLATION AND MAINTENANCE GUIDE





## Contents

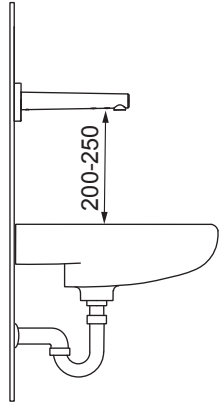
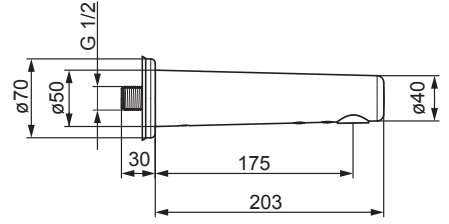
<b>CZ</b> Obsah	<b>FR</b> Sommaire	<b>NO</b> Innhold	<b>SI</b> Vsebina
<b>DE</b> Inhaltsübersicht	<b>GR</b> Περιεχόμενα	<b>PL</b> Spis treści	<b>SK</b> Obsah
<b>DK</b> Indholdsfortegnelse	<b>HU</b> Tartalom	<b>PT</b> Conteúdo	
<b>ES</b> Contenidos	<b>IT</b> Indice	<b>RU</b> Содержание	
<b>FI</b> Sisällysluettelo	<b>NL</b> Inhoud	<b>SE</b> Innehållsförteckning	



Technical data.....	4
Installation .....	5-6
Operation.....	7
Maintenance.....	7-12
Spare parts.....	13

### 0087 0010

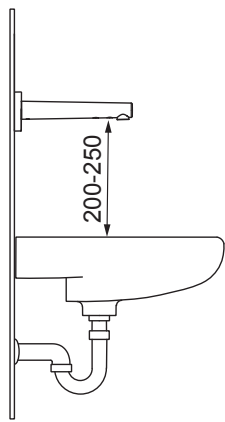
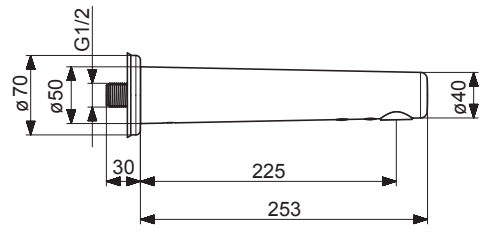
EN 15091  
100 - 1000 kPa  
0.1 l/s (300 kPa with flow controller)  
200 kPa (0.1 l/s)  
max. +70°C  
IP 55  
AA 1.5 V Lithium x 2



 (EMC 2004/108/EY)

### 0088 0010

EN 15091  
100 - 1000 kPa  
0.1 l/s (300 kPa with flow controller)  
200 kPa (0.1 l/s)  
max. +70°C  
IP 55  
AA 1.5 V Lithium x 2



 (EMC 2004/108/EY)

## Installation

**CZ** Montáž

**DE** Montage

**DK** Installation

**ES** Montaje

**FI** Asennus

**FR** Installation

**GR** Συναρμολόγηση

**HU** Szerelés

**IT** Montaggio

**NL** Installatie

**NO** Montering

**PL** Instalacja

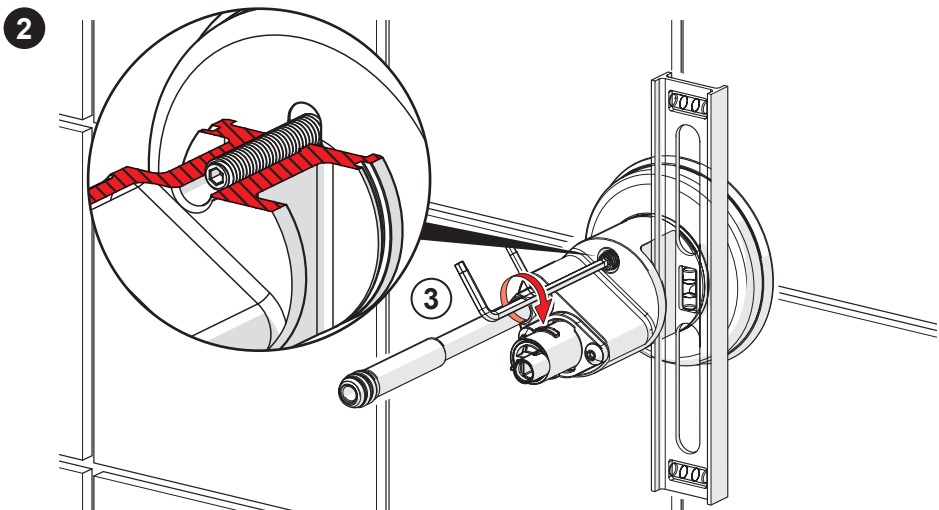
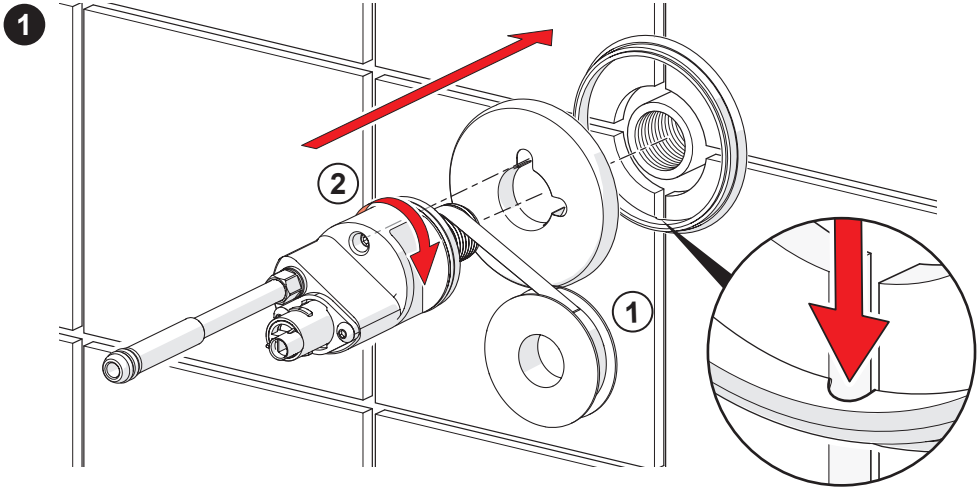
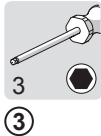
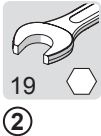
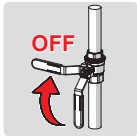
**PT** Instruções

**RU** Установка

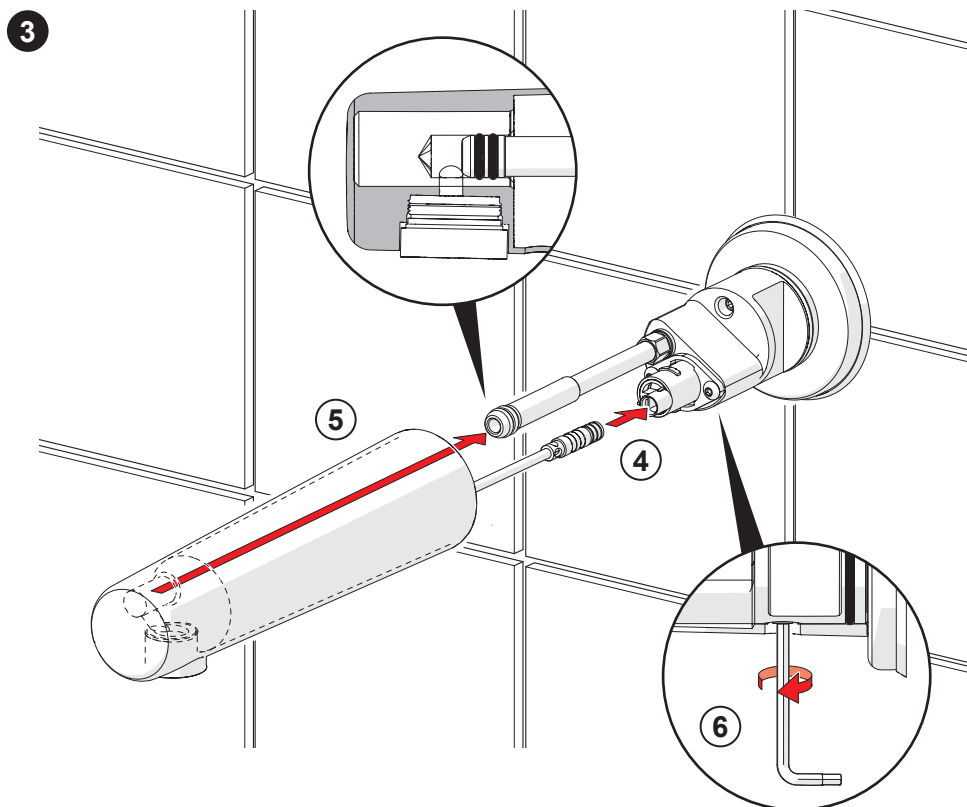
**SE** Installation

**SI** Montaža

**SK** Inštalácia



## Installation

**CZ** Montáž**DE** Montage**DK** Installation**ES** Montaje**FI** Asennus**FR** Installation**GR** Συναρμολόγηση**HU** Szerelés**IT** Montaggio**NL** Installatie**NO** Montering**PL** Instalacja**PT** Instruções**RU** Установка**SE** Installation**SI** Montaža**SK** Inštalácia

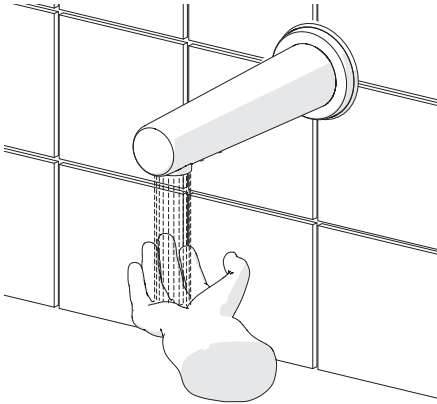
## Operation

**CZ** Funkce  
**DE** Funktion  
**DK** Betjening  
**ES** Servicio  
**FI** Toiminta

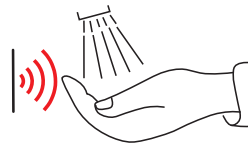
**FR** Utilisation  
**GR** Λειτουργία  
**HU** Üzemeltetés  
**IT** Funzionamento  
**NL** Bediening

**NO** Funksjon  
**PL** Działanie  
**PT** Funcionamento  
**RU** Принцип действия  
**SE** Funktion

**SI** Delovanje  
**SK** Prevádzka



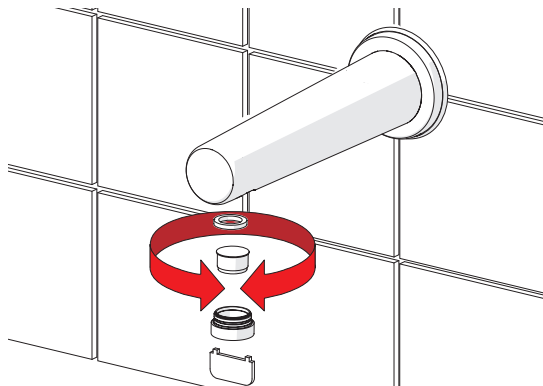
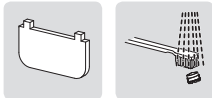
## Automatic



## Cleaning/Changing the aerator

**CZ** Čištění/Výměna perlátoru  
**DE** Reinigung/Wechseln des Luftsprudlers  
**DK** Rensning/Udsiftning af perlator  
**ES** Limpieza/Cambiar el aireador  
**FI** Poresuuttimen puhdistaminen/vaihtaminen  
**FR** Nettoyage/Changement de l'aérateur  
**GR** Καθαρισμός/αλλαγή αεριστήρα  
**HU** Az aerátor tisztítása/cseréje  
**IT** Pulizia/Sostituzione dell'aeratore

**NL** Reinigen/veranderen van de perlator  
**NO** Rensing/Bytting av strålesamler  
**PL** Czyszczenie/Wymiana perlatora  
**PT** Limpar/substituir o arejador  
**RU** Очистка и замена аэратора  
**SE** Rengöring/Byte av strålsamlare  
**SI** Čiščenje/menjava perlatorja  
**SK** Čistenie/Výmena perlátora



## Changing the factory settings

**CZ** Změna hodnot předem nastavených výrobcem

**DE** Änderung der Werkseinstellungen

**DK** Ændring af fabriksindstillinger

**ES** Cambio de los ajustes de fábrica

**FI** Tehdasasetusten muuttaminen

**FR** Changement du réglage d'usine

**GR** Αλλαγή εργοστασιακών ρυθμίσεων

**HU** A gyári beállítások módosítása

**IT** Modifiche delle regolazioni di fabbrica

**NL** Wijziging factory settings

**NO** Forandring av fabrikkens forhåndsinnstillinger

**PL** Zmiana nastaw fabrycznych

**PT** Mudar nas definições de fábrica

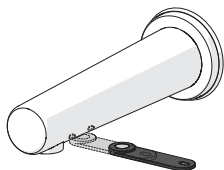
**RU** Изменение заводских значений

**SE** Justering av fabriksinställda styrparametrar

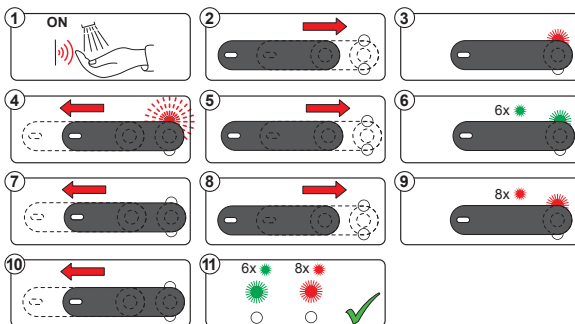
**SI** Zamenjava tovarniških nastavitve

**SK** Zmena tovarenských nastavení

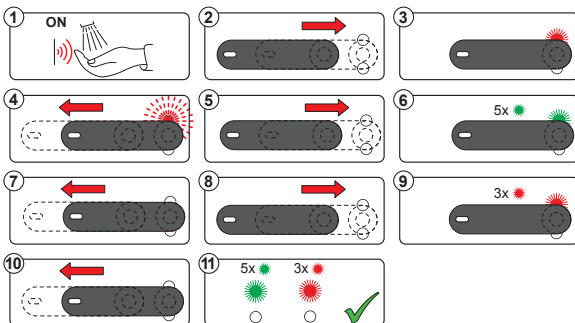
Factory default		1 x	2 x	3 x	4 x	5 x	6 x	7 x	8 x
Factory settings	1 x	-	-	-	-	-	-	-	-
Max. flow period (sec)	2 x	10	30	60	<b>120</b>	300	-	-	-
Automatic flush (h)	3 x	<b>OFF</b>	12	24	48	72	-	-	-
Automatic flush period (sec)	4 x	10	<b>30</b>	60	120	180	240	300	600
Cleaning mode (sec)	5 x	15	<b>30</b>	60	-	-	-	-	-
Afterflow period (sec)	6 x	1	2	<b>3</b>	4	5	6	7	8
Recognition range (cm)	7 x	10	<b>15</b>	17	20	-	-	-	-



### Example 1: After Flow 2s → 8s



### Example 2: Cleaning mode 30s → 60s





## Changing the battery

**CZ** Výměna baterie

**DE** Wechsel der Batterie

**DK** Udskiftning af batteri

**ES** Cambiar la batería

**FI** Pariston vaihto

**FR** Changement de la pile

**GR** Αλλαγή μπαταρίας

**HU** Az akku cseréje

**IT** Sostituzione della batteria

**NL** Batterij vervangen

**NO** Bytting av batteri

**PL** Wymiana baterii zasilającej

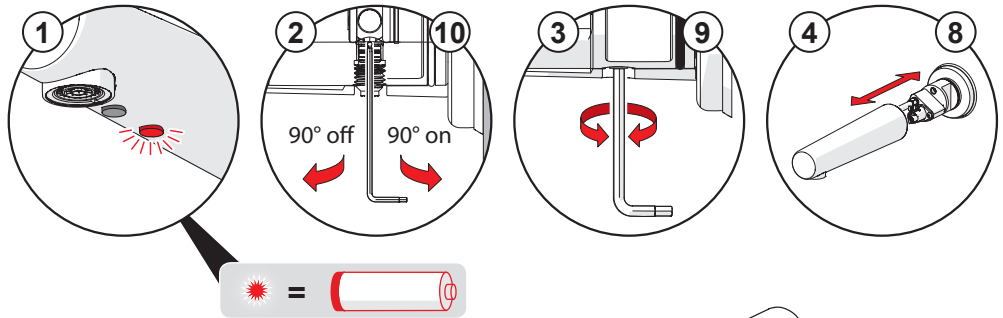
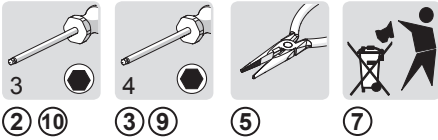
**PT** Substituir a bateria

**RU** Замена батарейки

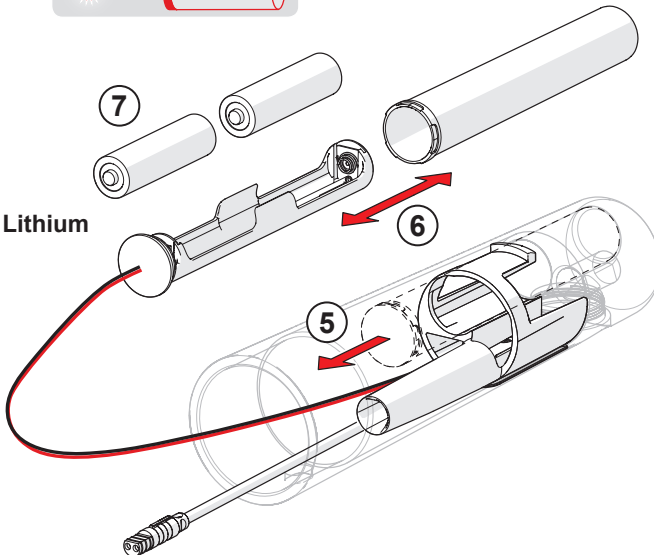
**SE** Byte av batteri

**SI** Menjava baterije

**SK** Výměna batérie



2 x AA 1.5 V Lithium



## Servicing the solenoid valve

**CZ** Servis solenoidového ventilu

**DE** Wartung der Magnetventil

**DK** Rensning/udskiftning af magnetventilens

**ES** Cambiar la válvula magnética

**FI** Magneettiventtiilin vaihto

**FR** Changement de l'électrovanne

**GR** Σέρβις ηλεκτρομαγνητικής βαλβίδας

**HU** A mágnesszelep szervizelése

**IT** Sostituzione della valvola magnetica

**NL** Vervanging van de magneetventiel

**NO** Bytting av magnetventil

**PL** Wymiana zaworu solenoidowego

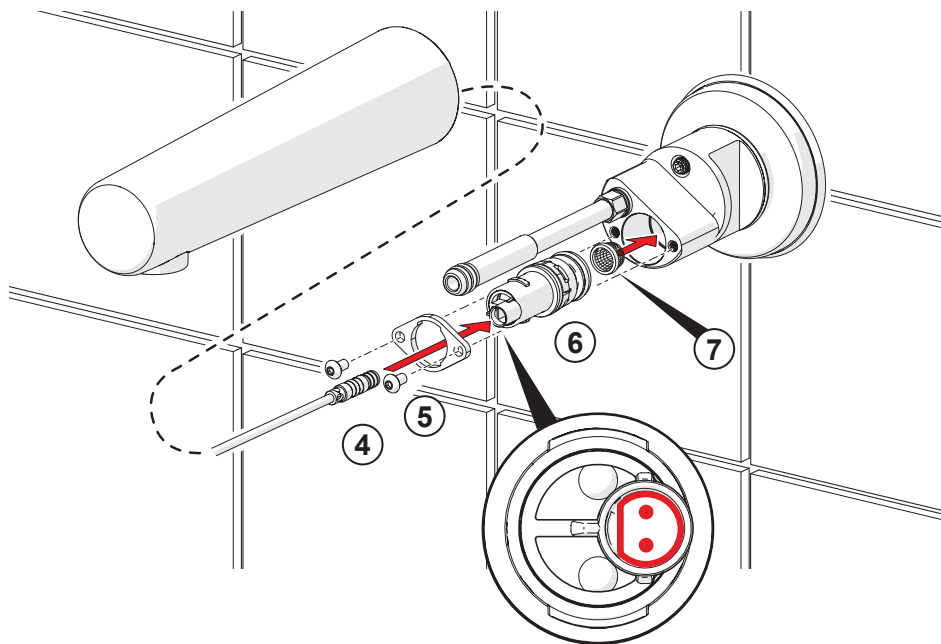
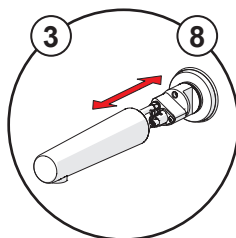
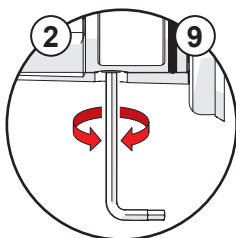
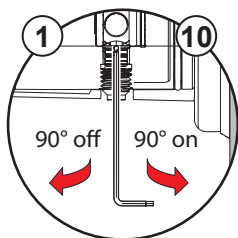
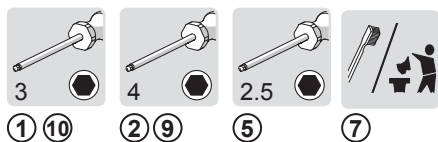
**PT** Assistência para a válvula solenoide

**RU** Замена электромагнитного клапана

**SE** Byte av magnetventil

**SI** Vzdrževanje elektromagnetnega ventila

**SK** Výmena elektromagnetického ventilu

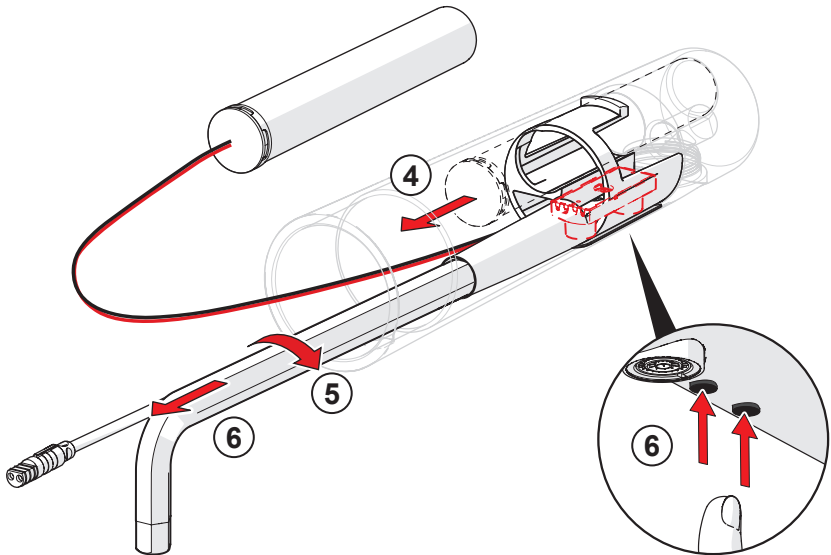
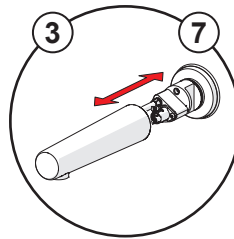
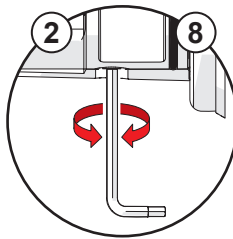
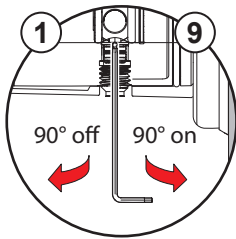
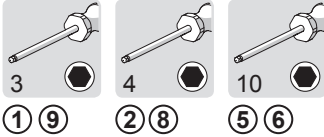


## Changing the sensor

**CZ** Výměna elektroniky/senzoru  
**DE** Austausch des Sensors  
**DK** Udskiftning af sensoren  
**ES** Cambiar el sensor  
**FI** Sensorin vaihto  
**FR** Changement de la cellule

**GR** Αλλαγή αισθητήρα  
**HU** Az érzékelő cseréje  
**IT** Sostituzione del sensore  
**NL** Vervangen van de sensor  
**NO** Bytting av sensor  
**PL** Wymiana sensora

**PT** Substituir o sensor  
**RU** Замена датчика, модели  
**SE** Byte av sensor  
**SI** Menjava sensorja  
**SK** Výměna senzora

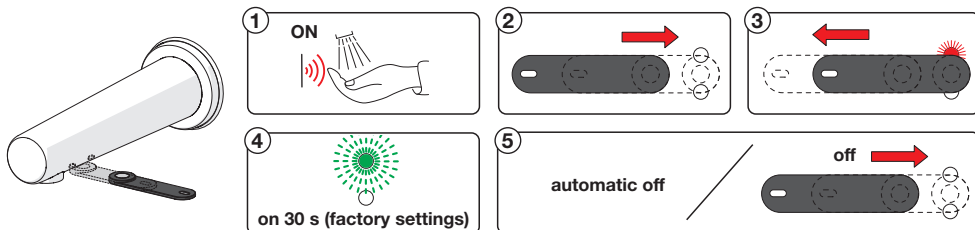


## Cleaning mode

**CZ** Režim úklid  
**DE** Reinigungsmodus  
**DK** Rengøringsfunktion  
**ES** Modo limpieza  
**FI** Siivoustila  
**FR** Mode de nettoyage

**GR** Τρόπος λειτουργίας καθαρισμού  
**HU** Tisztítási mód  
**IT** Modalità di pulizia  
**NL** Reinigings modus  
**NO** Rensemodus

**PL** Tryb czyszczenia  
**PT** Modo de limpeza  
**RU** Режим очистки  
**SE** Rengöringsläge  
**SI** Funkcija čiščenja  
**SK** Režim upratovanie

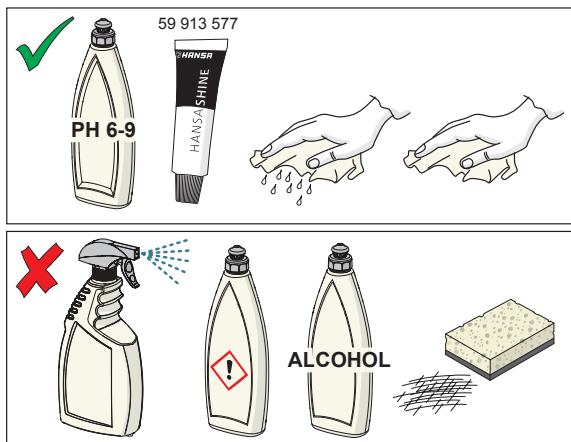


## Cleaning the faucet

**CZ** Čištění baterie  
**DE** Reinigung der Armatur  
**DK** Rengøring af armaturet  
**ES** Limpieza de la grifería  
**FI** Puhdistus  
**FR** Nettoyage du robinet

**GR** Καθαρισμός του βρύση  
**HU** Takarítás a csapot  
**IT** Pulizia della rubinetteria  
**NL** Reinigen van de kraan  
**NO** Rengjøring av kranen  
**PL** Czyszczenie baterii

**PT** Limpeza da torneira  
**RU** Чистка смесителя  
**SE** Rengöring av blandarna  
**SI** Čiščenje armature  
**SK** Čistenie vodovodnej batérie

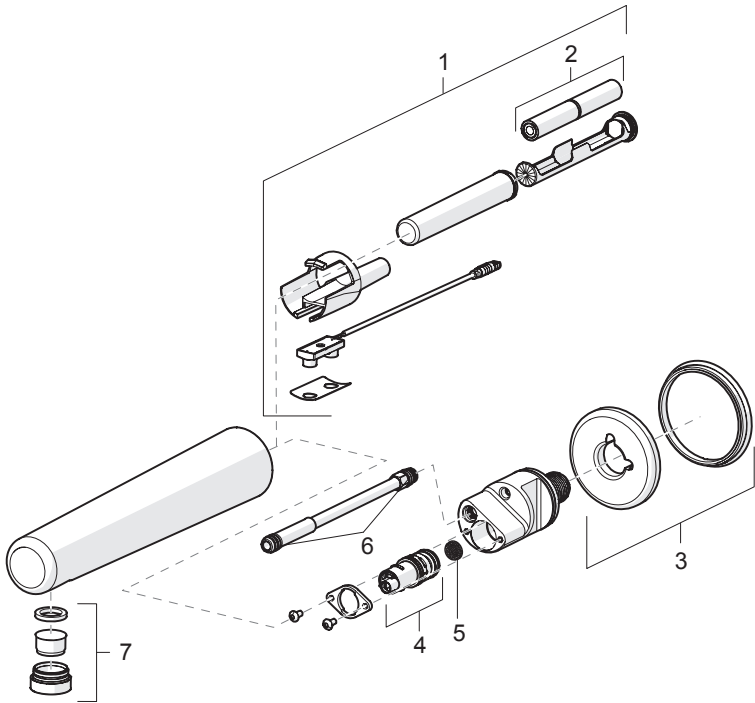


## Spare parts

<b>CZ</b> Náhradní díly	<b>FI</b> Varaosat	<b>NL</b> Reserve-onderdelen	<b>RU</b> Запасные части
<b>DE</b> Ersatzteile	<b>FR</b> Pièces détachées	<b>NO</b> Reservedeler	<b>SE</b> Reservdelar
<b>DK</b> Reservedele	<b>HU</b> Alkatrészek	<b>PL</b> Części zamienne	<b>SI</b> Rezervni deli
<b>ES</b> Piezas de recambio	<b>IT</b> Pezzi di ricambio	<b>PT</b> Peças de reposição	<b>SK</b> Náhradné diely

0087 0010, 0088 0010

- 1 59 914 387
- 2 59 914 136
- 3 59 914 388
- 4 59 914 390
- 5 59 914 389
- 6 59 914 391
- 7 59 914 494







Oras Group is a powerful European provider of sanitary fittings: the market leader in the Nordics and a leading company in Continental Europe. The company's mission is to make the use of water easy and sustainable and its vision is to become the European leader of advanced sanitary fittings. Oras Group has two strong brands, Oras and Hansa.

The head office of the Group is located in Rauma, Finland, and the Group has four manufacturing sites: Burglengenfeld (Germany), Kralovice (Czech Republic), Olesno (Poland) and Rauma (Finland). Oras Group employs approximately 1400 people in twenty countries. Oras Group is owned by Oras Invest, a family company and an industrial owner.

HANSA Armaturen GmbH  
P. O. BOX 81 02 40  
D-70519 Stuttgart

Sigmaringer Strasse 107  
D-70567 Stuttgart  
Tel.: +49 711 16 14 0  
Fax: +49 711 16 14 368  
info@hansa.de

**[www.hansa.com](http://www.hansa.com)**



a member of  orasgroup