

HANSATWIST

INSTALLATION AND MAINTENANCE GUIDE

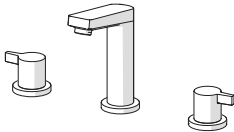


Contents

CZ Obsah	FI Sisällysluettelo	IT Indice	PT Conteúdo
DE Inhaltsübersicht	FR Sommaire	NL Inhoud	RU Содержание
DK Indholdsfortegnelse	GR Περιεχόμενα	NO Innhold	SE Innehållsförteckning
ES Contenidos	HU Tartalom	PL Spis treści	SK Obsah



Technical data	4
Installation	5-8
Operation.....	9
Maintenance.....	21
Spare parts.....	22



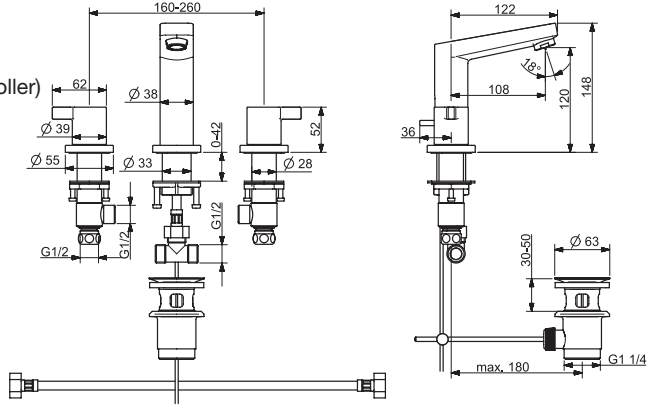
Technical data	4
Installation	10-13
Operation.....	14
Maintenance.....	21
Spare parts.....	23



Technical data	4
Installation	15-19
Operation.....	20
Maintenance.....	21
Spare parts.....	24

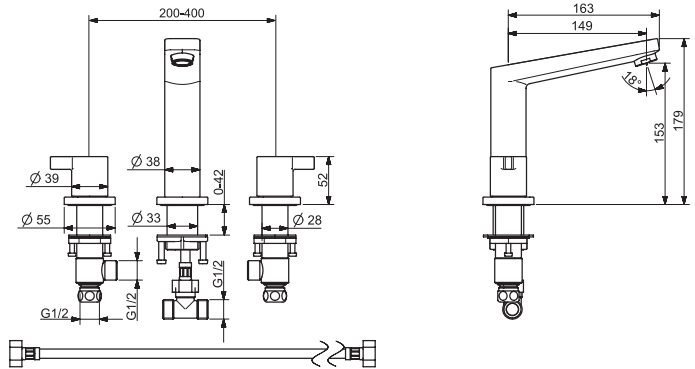
0936 2101

EN 200
 50 - 1000 kPa
 0.1 l/s (300 kPa) (with flow controller)
 75 kPa (0.1 l/s)
 max. +80°C



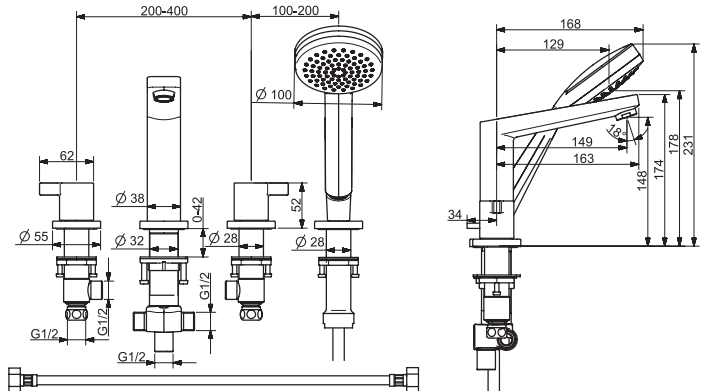
0937 2001

EN 200
 50 - 1000 kPa
 0.33 l/s (300 kPa)
 300 kPa (0.3 l/s)
 max. +80°C



0938 2071

EN 200
 50 - 1000 kPa
 0.33 / 0.25 l/s (300 kPa)
 300 kPa (0.3 l/s)
 max. +80°C



Installation

CZ Montáž

DE Montage

DK Installation

ES Montaje

FI Asennus

FR Installation

GR Συναρμολόγηση

HU Szerelés

IT Montaggio

NL Installatie

NO Montering

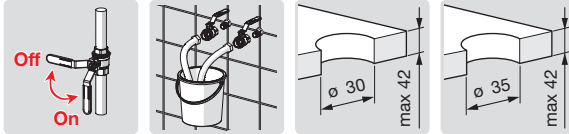
PL Instalacja

PT Instruções

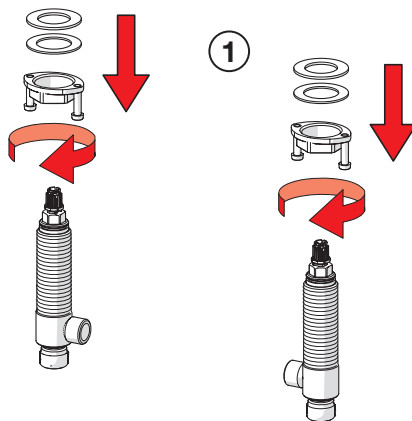
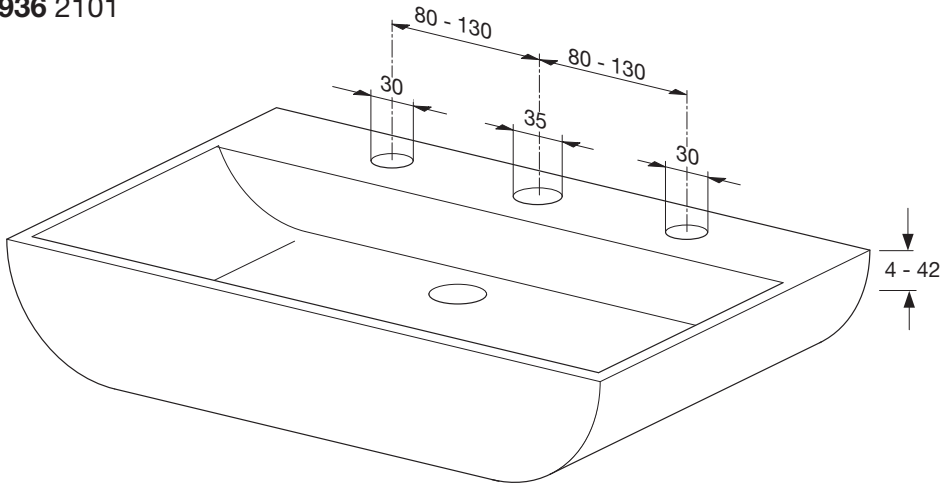
RU Установка

SE Installation

SK Inštalácia



0936 2101



Installation

CZ Montáž

DE Montage

DK Installation

ES Montaje

FI Asennus

FR Installation

GR Συναρμολόγηση

HU Szerelés

IT Montaggio

NL Installatie

NO Montering

PL Instalacja

PT Instruções

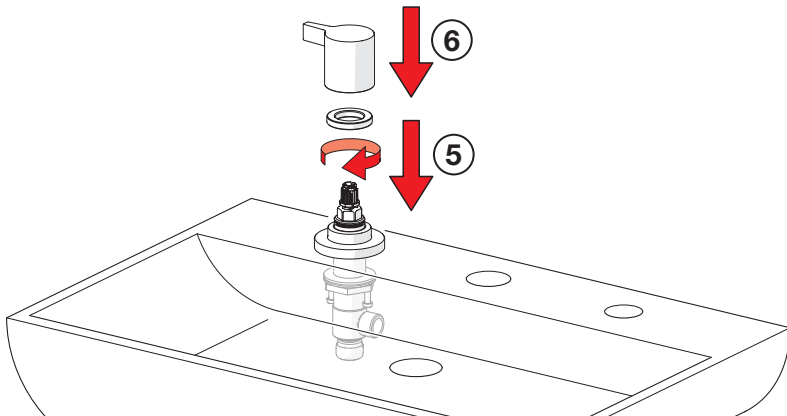
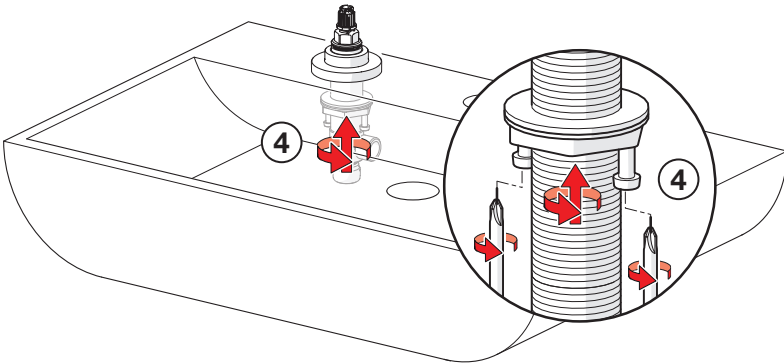
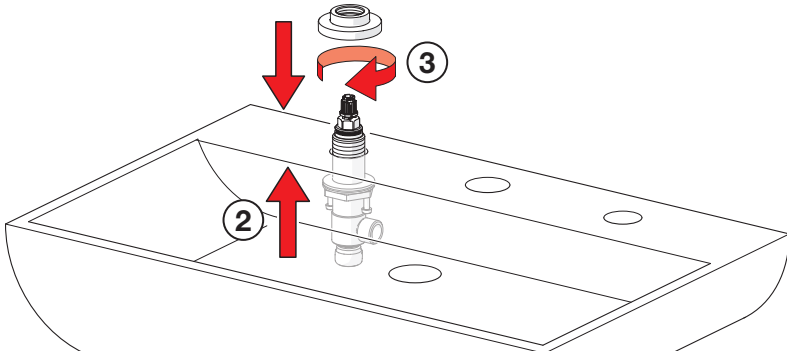
RU Установка

SE Installation

SK Inštalácia



④



Installation

CZ Montáž

DE Montage

DK Installation

ES Montaje

FI Asennus

FR Installation

GR Συναρμολόγηση

HU Szerelés

IT Montaggio

NL Installatie

NO Montering

PL Instalacja

PT Instruções

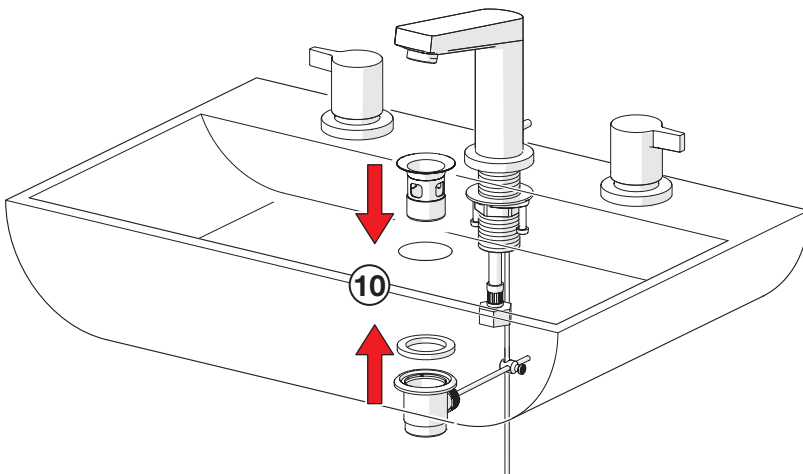
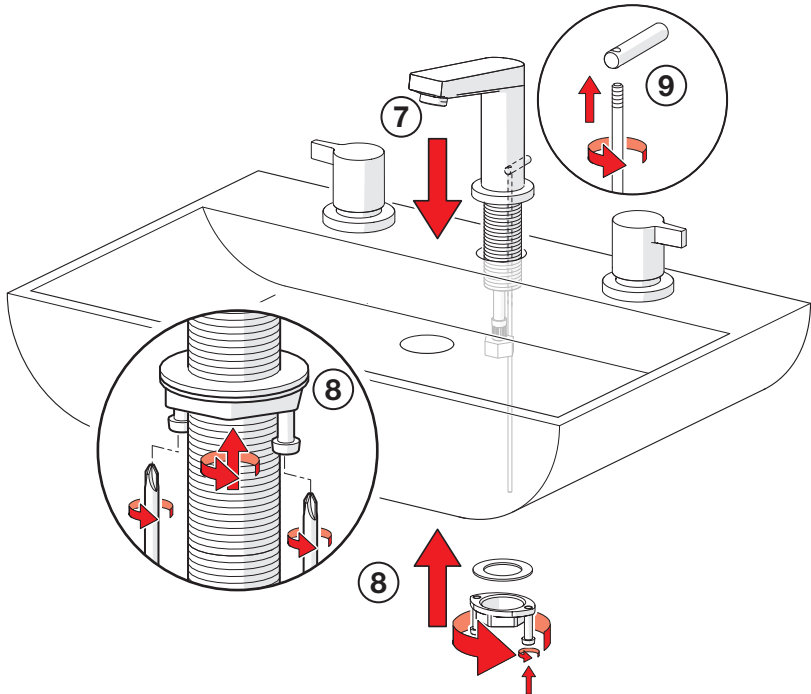
RU Установка

SE Installation

SK Inštalácia



8



Installation

CZ Montáž

DE Montage

DK Installation

ES Montaje

FI Asennus

FR Installation

GR Συναρμολόγηση

HU Szerelés

IT Montaggio

NL Installatie

NO Montering

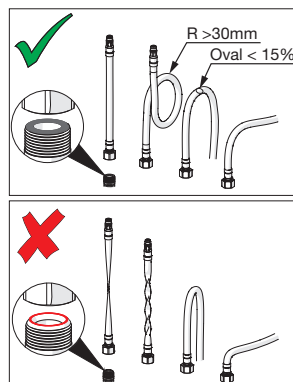
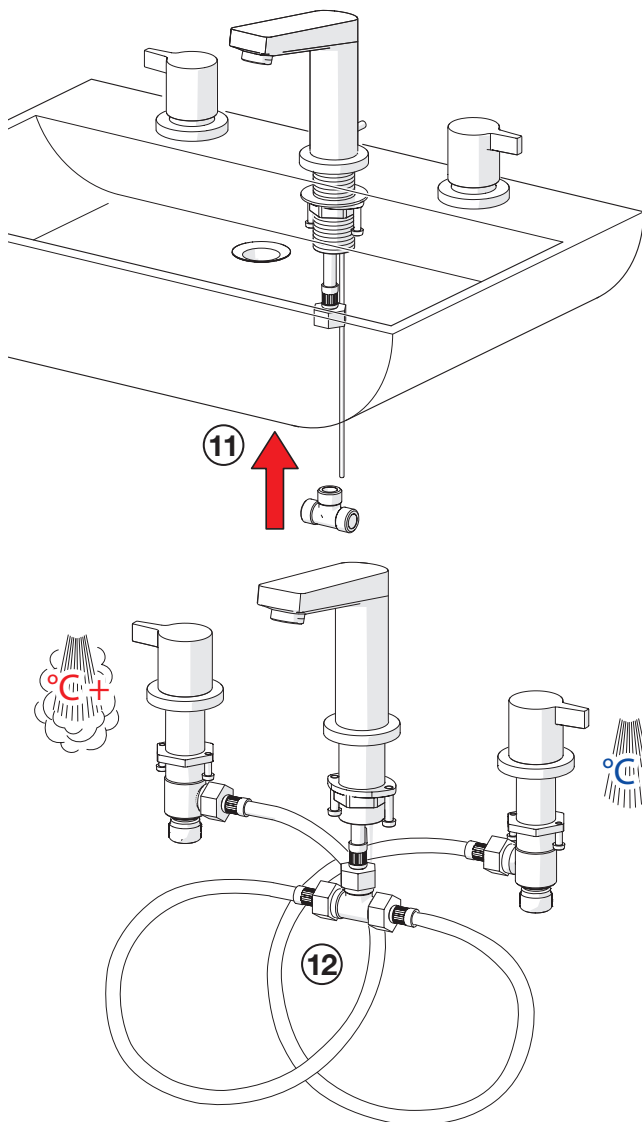
PL Instalacja

PT Instruções

RU Установка

SE Installation

SK Inštalácia



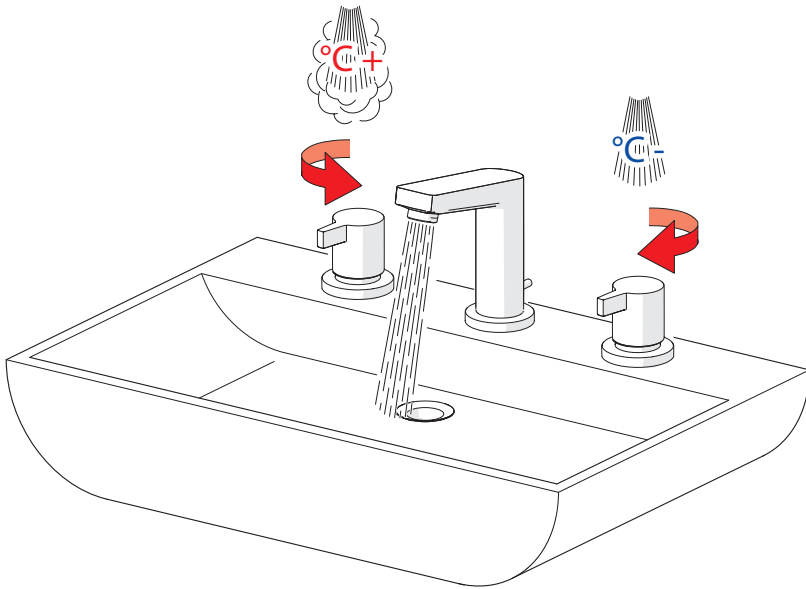
Operation

CZ Funkce
DE Funktion
DK Betjening
ES Servicio

FI Toiminta
FR Utilisation
GR Λειτουργία
HU Üzemeltetés

IT Funzionamento
NL Bediening
NO Funksjon
PL Działanie

PT Funcionamento
RU Принцип действия
SE Funktion
SK Prevádzka



Installation

CZ Montáž

DE Montage

DK Installation

ES Montaje

FI Asennus

FR Installation

GR Συναρμολόγηση

HU Szerelés

IT Montaggio

NL Installatie

NO Montering

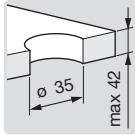
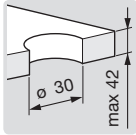
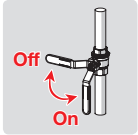
PL Instalacja

PT Instruções

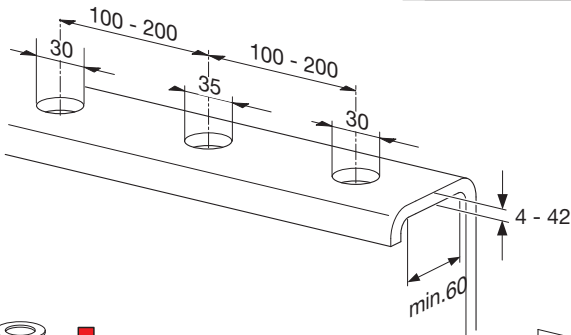
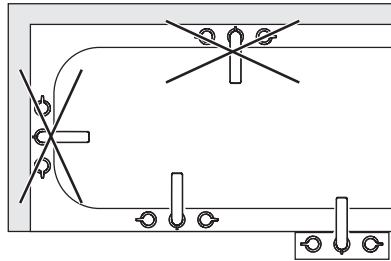
RU Установка

SE Installation

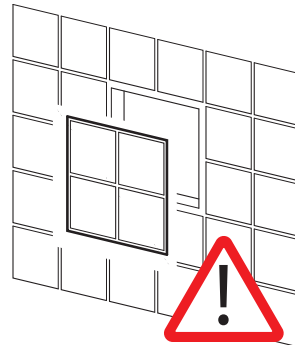
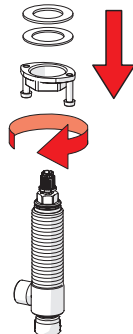
SK Inštalácia



0937 2001



1



Installation

CZ Montáž

DE Montage

DK Installation

ES Montaje

FI Asennus

FR Installation

GR Συναρμολόγηση

HU Szerelés

IT Montaggio

NL Installatie

NO Montering

PL Instalacja

PT Instruções

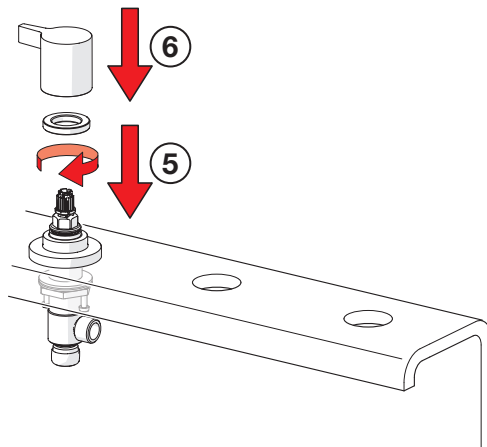
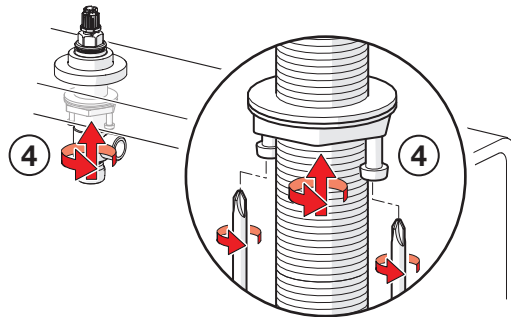
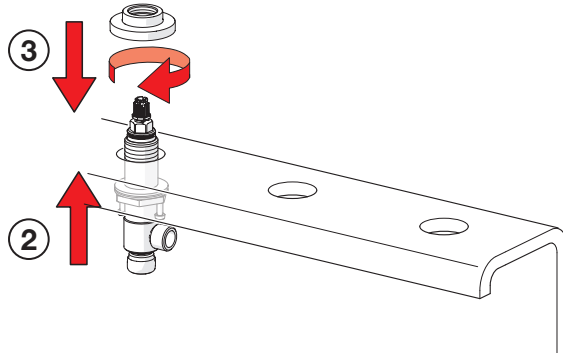
RU Установка

SE Installation

SK Inštalácia



④



Installation

CZ Montáž

DE Montage

DK Installation

ES Montaje

FI Asennus

FR Installation

GR Συναρμολόγηση

HU Szerelés

IT Montaggio

NL Installatie

NO Montering

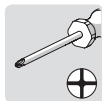
PL Instalacja

PT Instruções

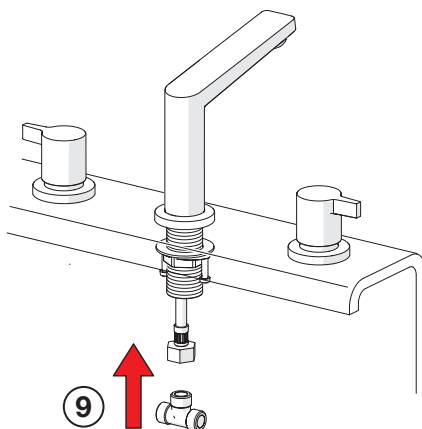
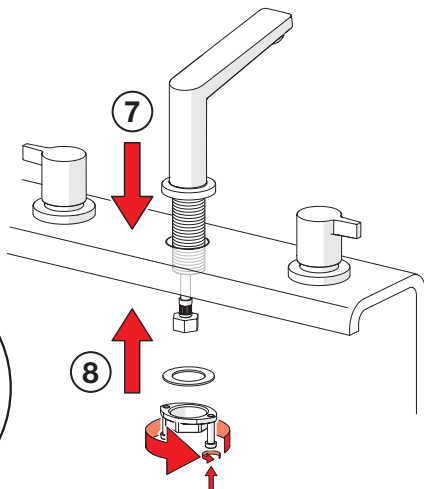
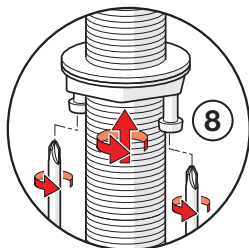
RU Установка

SE Installation

SK Inštalácia



⑧



Installation

CZ Montáž

DE Montage

DK Installation

ES Montaje

FI Asennus

FR Installation

GR Συναρμολόγηση

HU Szerelés

IT Montaggio

NL Installatie

NO Montering

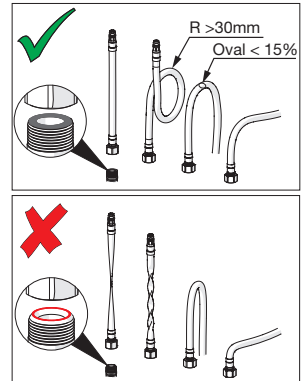
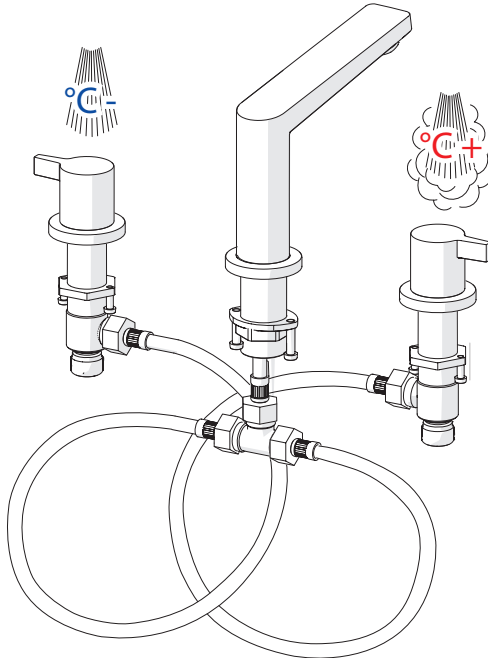
PL Instalacja

PT Instruções

RU Установка

SE Installation

SK Inštalácia



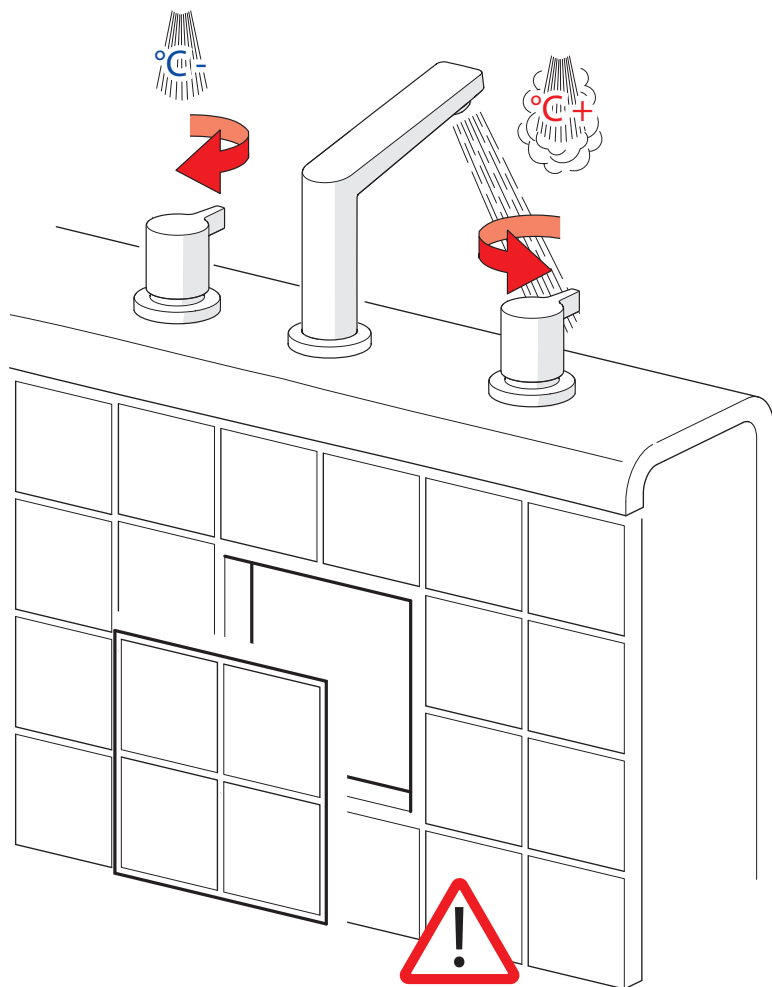
Operation

CZ Funkce
DE Funktion
DK Betjening
ES Servicio

FI Toiminta
FR Utilisation
GR Λειτουργία
HU Üzemeltetés

IT Funzionamento
NL Bediening
NO Funksjon
PL Działanie

PT Funcionamento
RU Принцип действия
SE Funktion
SK Prevádzka



Installation

CZ Montáž

DE Montage

DK Installation

ES Montaje

FI Asennus

FR Installation

GR Συναρμολόγηση

HU Szerelés

IT Montaggio

NL Installatie

NO Montering

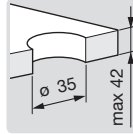
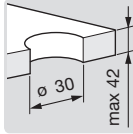
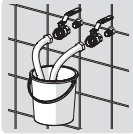
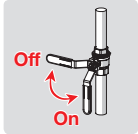
PL Instalacja

PT Instruções

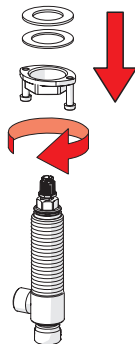
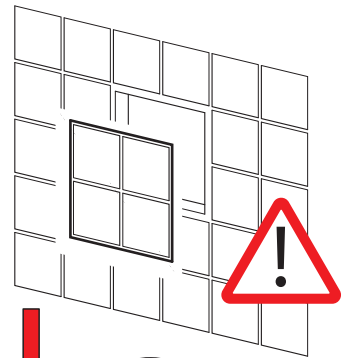
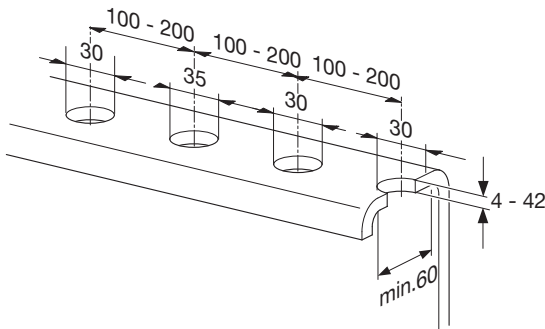
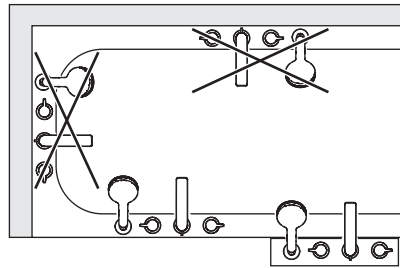
RU Установка

SE Installation

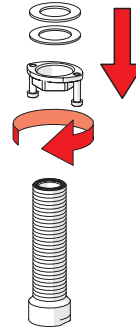
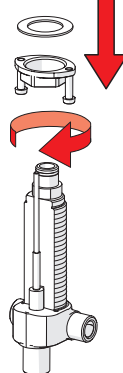
SK Inštalácia



0938 2071



1



Installation

CZ Montáž

DE Montage

DK Installation

ES Montaje

FI Asennus

FR Installation

GR Συναρμολόγηση

HU Szerelés

IT Montaggio

NL Installatie

NO Montering

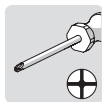
PL Instalacja

PT Instruções

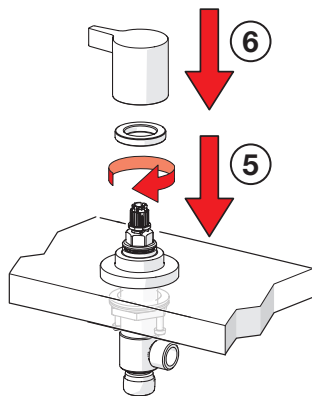
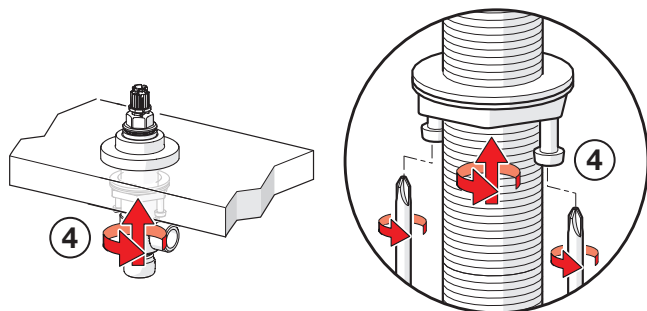
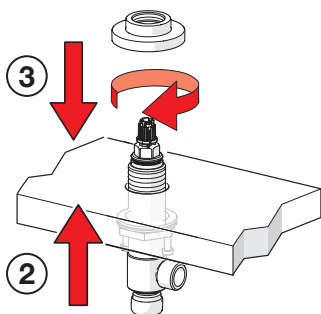
RU Установка

SE Installation

SK Inštalácia



④



Installation

CZ Montáž

DE Montage

DK Installation

ES Montaje

FI Asennus

FR Installation

GR Συναρμολόγηση

HU Szerelés

IT Montaggio

NL Installatie

NO Montering

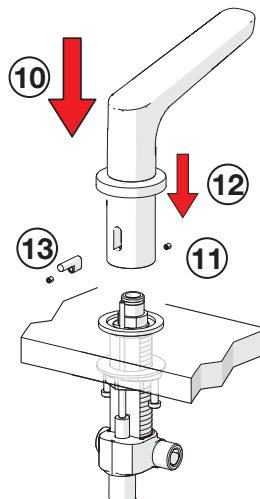
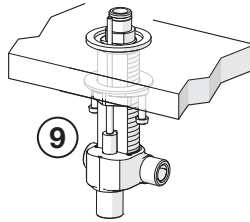
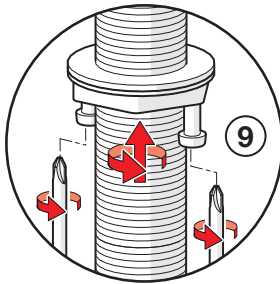
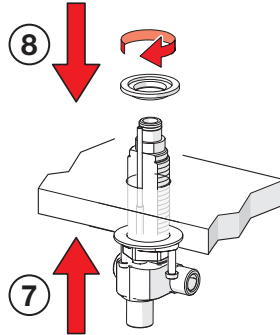
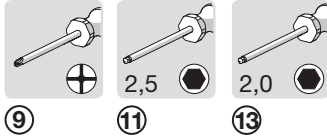
PL Instalacja

PT Instruções

RU Установка

SE Installation

SK Inštalácia



Installation

CZ Montáž

DE Montage

DK Installation

ES Montaje

FI Asennus

FR Installation

GR Συναρμολόγηση

HU Szerelés

IT Montaggio

NL Installatie

NO Montering

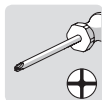
PL Instalacja

PT Instruções

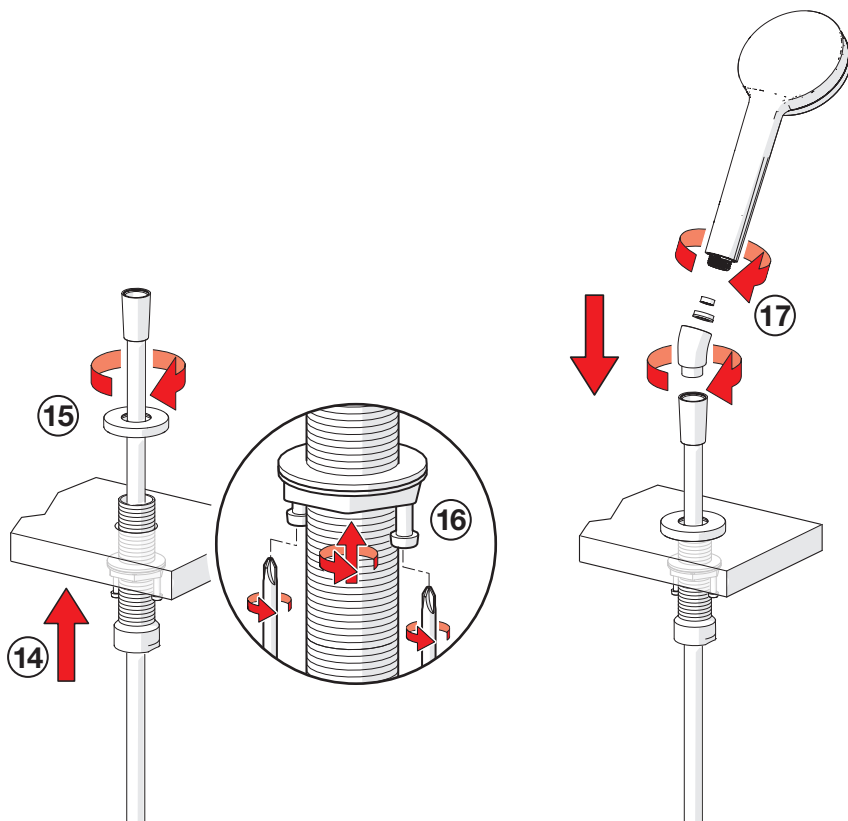
RU Установка

SE Installation

SK Inštalácia



16



Installation

CZ Montáž

DE Montage

DK Installation

ES Montaje

FI Asennus

FR Installation

GR Συναρμολόγηση

HU Szerelés

IT Montaggio

NL Installatie

NO Montering

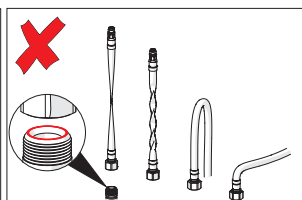
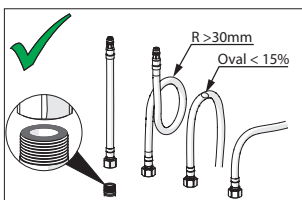
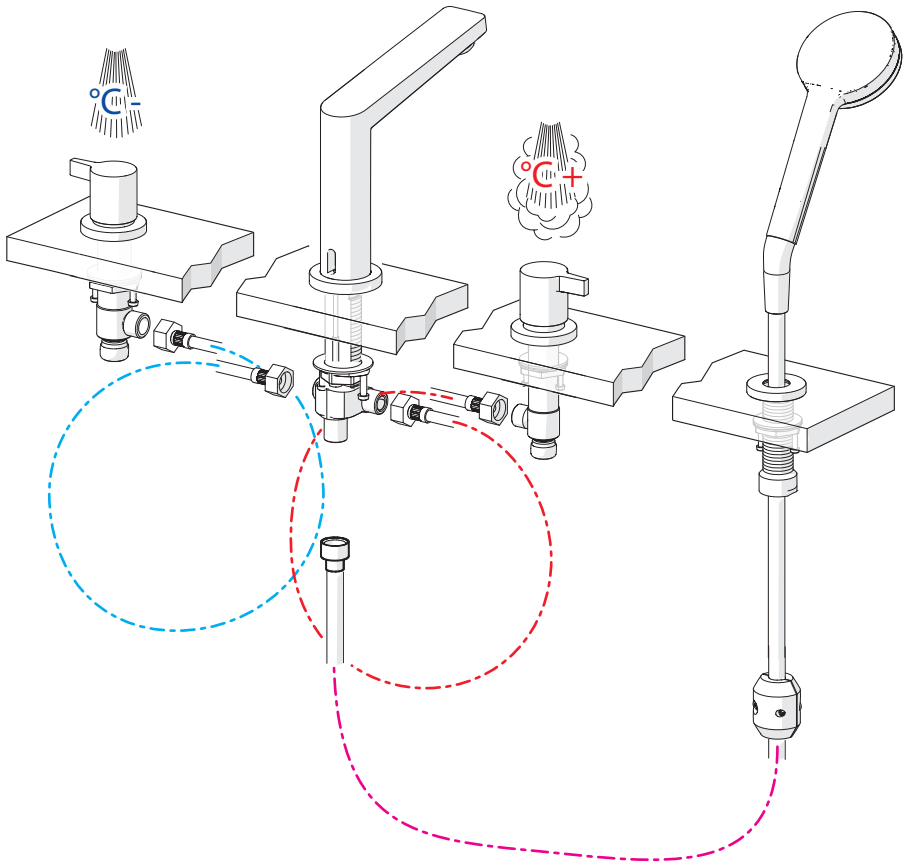
PL Instalacja

PT Instruções

RU Установка

SE Installation

SK Inštalácia



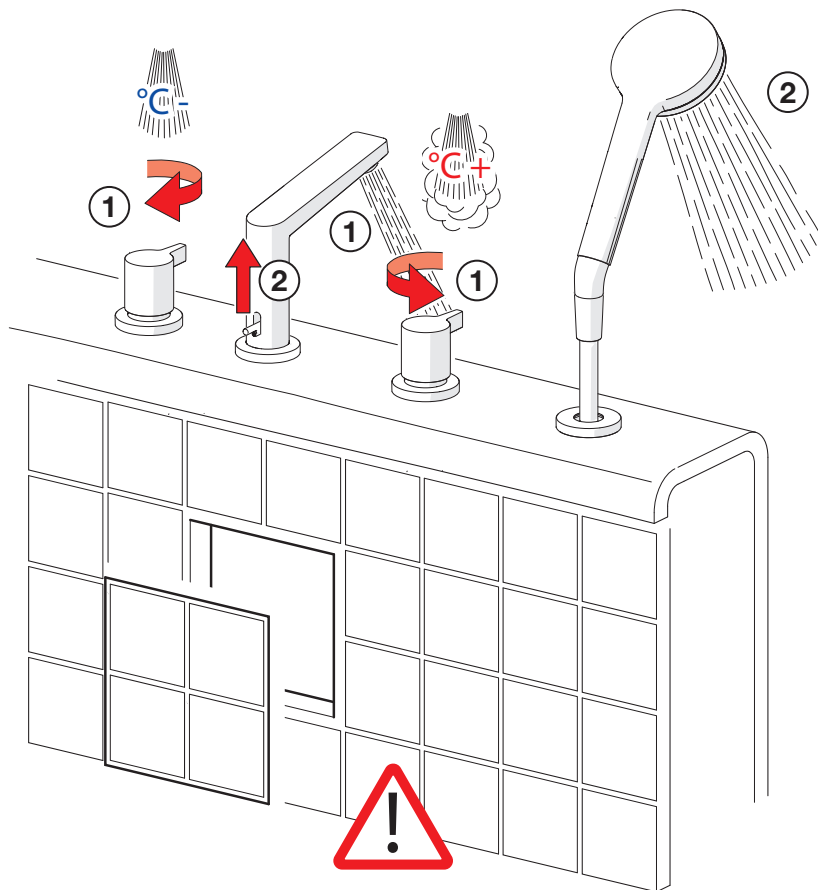
Operation

CZ Funkce
DE Funktion
DK Betjening
ES Servicio

FI Toiminta
FR Utilisation
GR Λειτουργία
HU Üzemeltetés

IT Funzionamento
NL Bediening
NO Funksjon
PL Działanie

PT Funcionamento
RU Принцип действия
SE Funktion
SK Prevádzka



Cleaning the faucet

CZ Čištění baterie

DE Reinigung der Armatur

DK Rengøring af armaturet

ES Limpieza de la grifería

FI Puhdistus

FR Nettoyage du robinet

GR Καθαρισμός του βρύση

HU Takarítás a csapot

IT Pulizia della rubinetteria

NL Reinigen van de kraan

NO Rengjøring av kranen

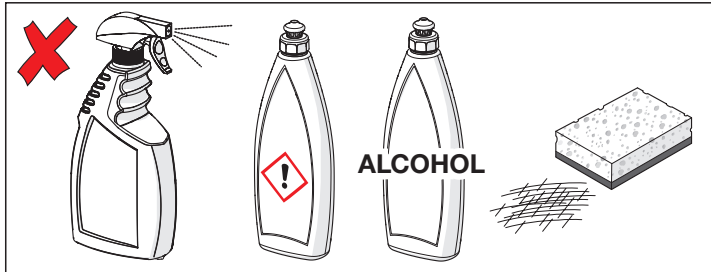
PL Czyszczenie baterii

PT Limpeza da torneira

RU Чистка смесителя

SE Rengöring av blandarna

SK Čistenie vodovodnej batérie



Spare parts

CZ Náhradní díly

FI Varaosat

NL Reserve-onderdelen

RU Запасные части

DE Ersatzteile

FR Pièces détachées

NO Reservedeler

SE Reservdelar

DK Reservedele

HU Alkatrészek

PL Części zamienne

SK Náhradné diely

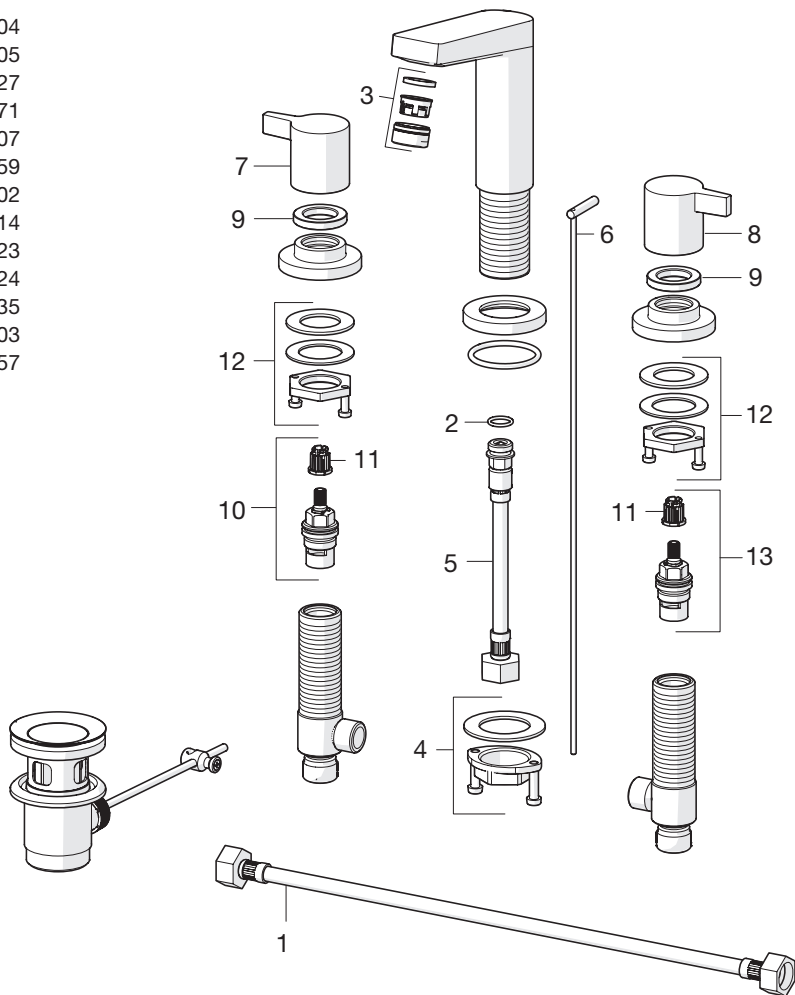
ES Piezas de recambio

IT Pezzi di ricambio

PT Peças de reposição

0936 2101

- 1 59914404
- 2 59914405
- 3 59913727
- 4 59913371
- 5 59914407
- 6 59913459
- 7 59914402
- 8 59914414
- 9 59912023
- 10 59913224
- 11 59910235
- 12 59914403
- 13 59913457

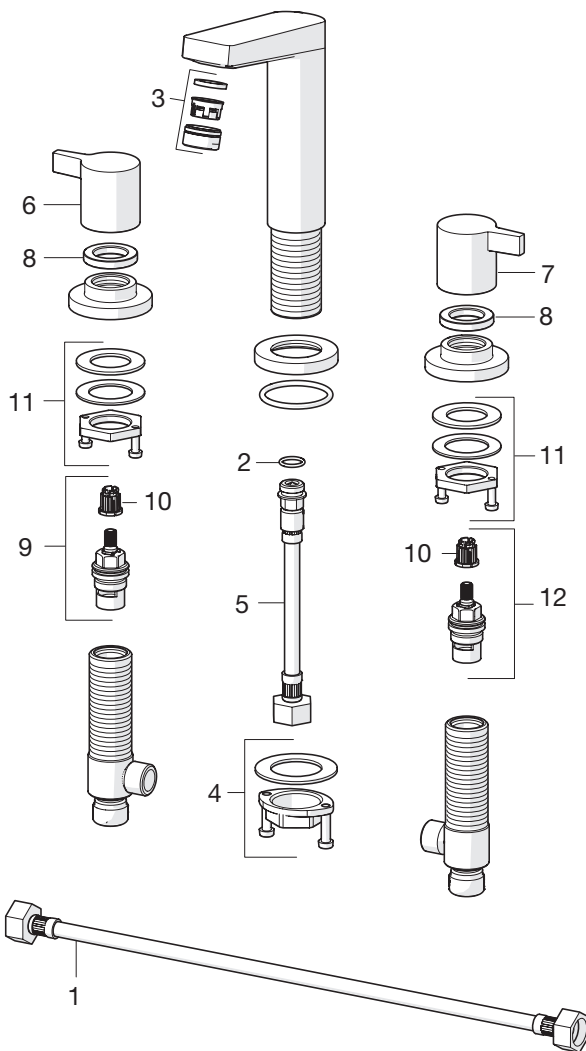


Spare parts

CZ Náhradní díly	FI Varaosat	NL Reserve-onderdelen	RU Запасные части
DE Ersatzteile	FR Pièces détachées	NO Reservedeler	SE Reservdelar
DK Reservedele	HU Alkatrészek	PL Części zamienne	SK Náhradné diely
ES Piezas de recambio	IT Pezzi di ricambio	PT Peças de reposição	

0937 2001

- 1 59914408
- 2 59914405
- 3 59913401
- 4 59913371
- 5 59914407
- 6 59914402
- 7 59914414
- 8 59912023
- 9 59913224
- 10 59910235
- 11 59914403
- 12 59913457



Spare parts

CZ Náhradní díly

DE Ersatzteile

DK Reservedele

ES Piezas de recambio

FI Varaosat

FR Pièces détachées

HU Alkatrészek

IT Pezzi di ricambio

NL Reserve-onderdelen

NO Reservedeler

PL Części zamienne

PT Peças de reposição

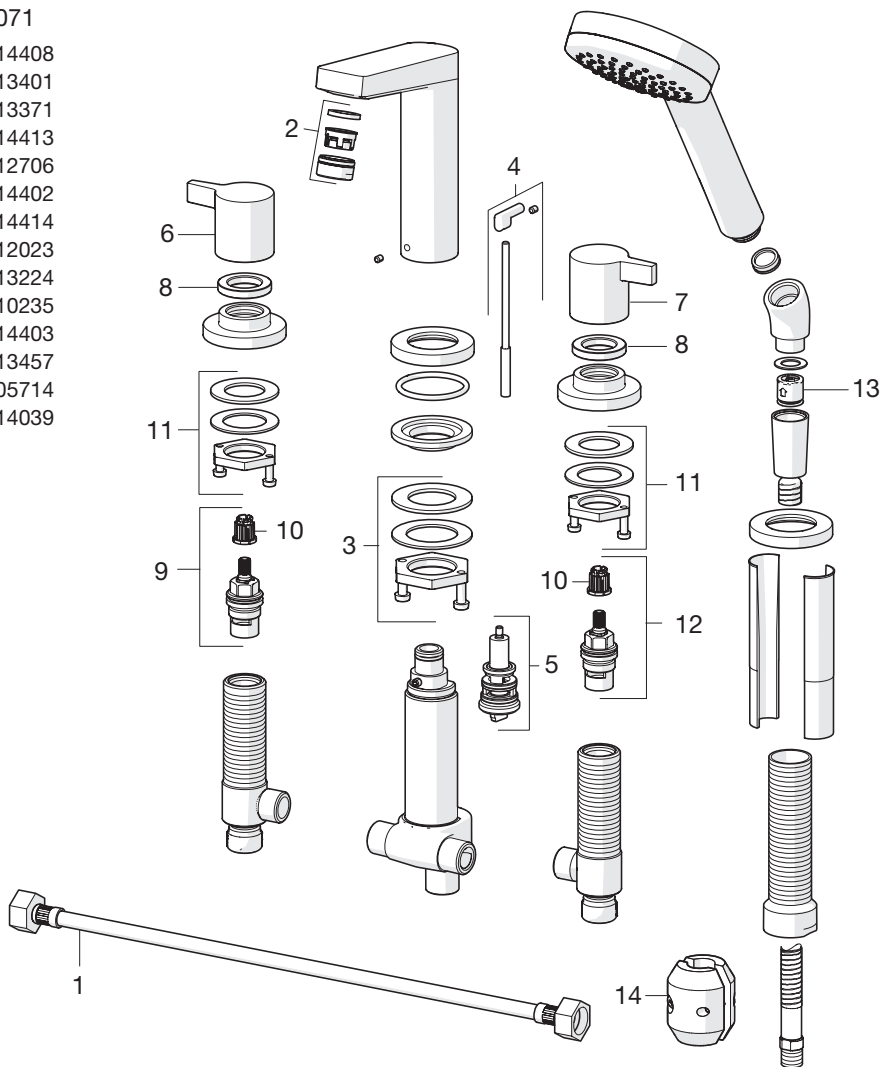
RU Запасные части

SE Reservdelar

SK Náhradné diely

0938 2071

- 1 59914408
- 2 59913401
- 3 59913371
- 4 59914413
- 5 59912706
- 6 59914402
- 7 59914414
- 8 59912023
- 9 59913224
- 10 59910235
- 11 59914403
- 12 59913457
- 13 59905714
- 14 59914039



Oras Group is a powerful European provider of sanitary fittings: the market leader in the Nordics and a leading company in Continental Europe. The company's mission is to make the use of water easy and sustainable and its vision is to become the European leader of advanced sanitary fittings. Oras Group has two strong brands, Oras and Hansa.

The head office of the Group is located in Rauma, Finland, and the Group has four manufacturing sites: Burglengenfeld (Germany), Kralovice (Czech Republic), Olesno (Poland) and Rauma (Finland). Oras Group employs approximately 1400 people in twenty countries. Oras Group is owned by Oras Invest, a family company and an industrial owner.

HANSA Armaturen GmbH
P. O. BOX 81 02 40
D-70519 Stuttgart

Sigmaringer Strasse 107
D-70567 Stuttgart
Tel.: +49 711 16 14 0
Fax: +49 711 16 14 368
info@hansa.de

www.hansa.com



a member of orasgroup