

HANSAPICO

INSTALLATION AND MAINTENANCE GUIDE

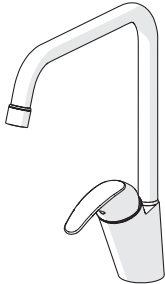


Contents

CZ Obsah	FR Sommaire	IT Indice	RO Cuprins
DE Inhaltsübersicht	GR Περιεχόμενα	NL Inhoud	SI Vsebina
ES Contenidos	HU Tartalom	PT Conteúdo	SK Obsah



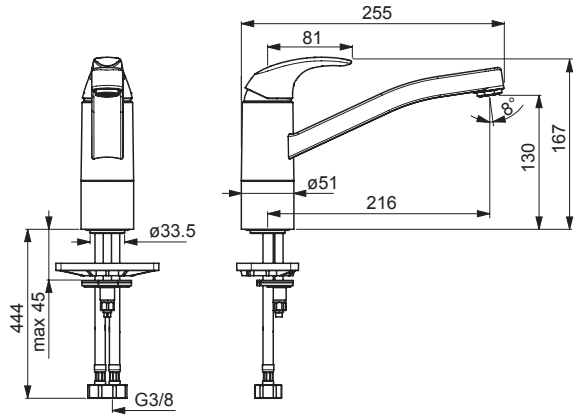
Technical data	4
Installation	5
Operation.....	8
Maintenance.....	8-12
Spare parts.....	13



Technical data	4
Installation	5-7
Operation.....	8
Maintenance.....	8-12
Spare parts.....	13

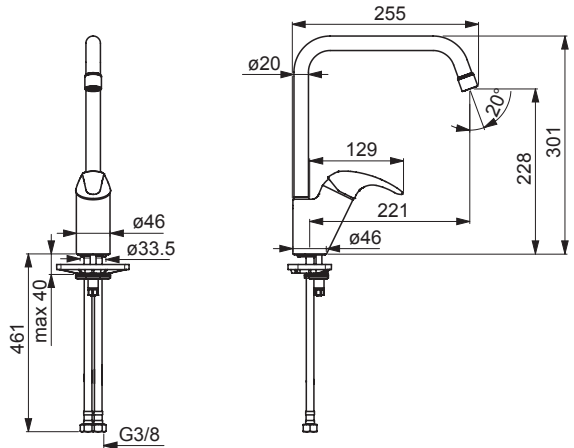
4608 2273

EN 817
 100 -1000 kPa
 0.2 l/s (300 kPa)
 max. +90°C



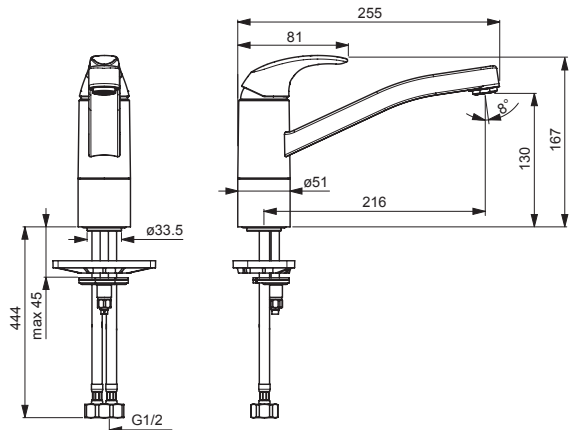
4609 2273

EN 817
 100 -1000 kPa
 0.2 l/s (300 kPa)
 max. +90°C



4608 2273 0037

EN 817
 100 -1000 kPa
 0.12 l/s (300 kPa with flow controller)
 max. +90°C



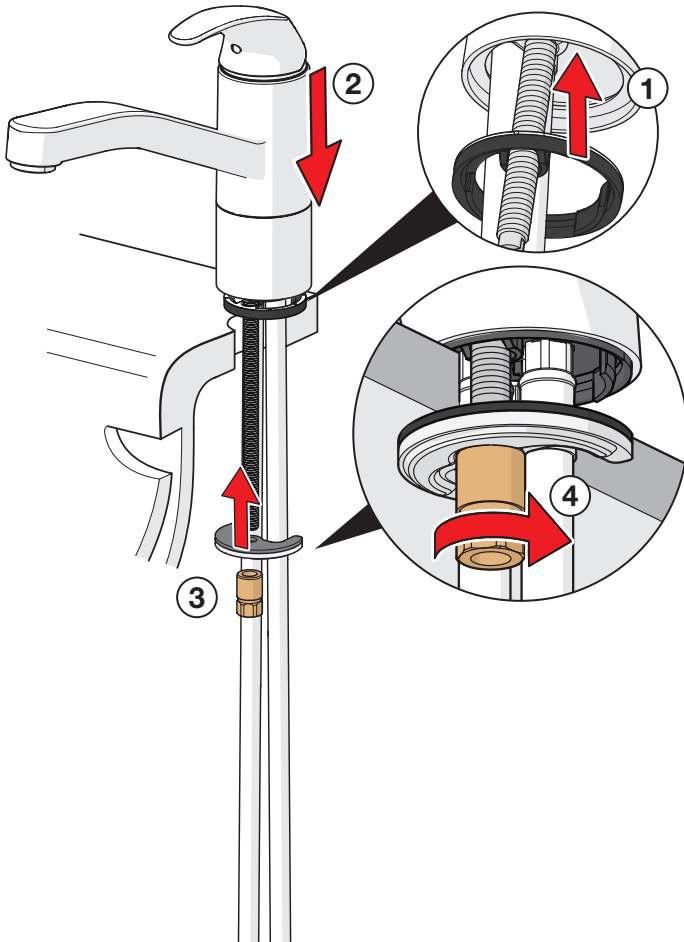
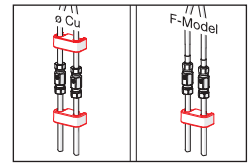
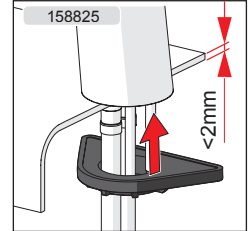
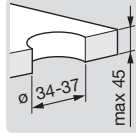
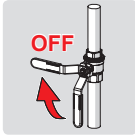
Installation

CZ Montáž
DE Montage
ES Montaje

FR Installation
GR Συναρμολόγηση
HU Szerelés

IT Montaggio
NL Installatie
PT Instruções

RO Instalare
SI Montaža
SK Inštalácia



Installation

CZ Montáž
DE Montage
ES Montaje

FR Installation
GR Συναρμολόγηση
HU Szerelés

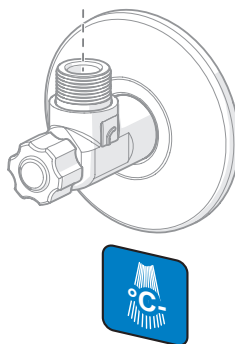
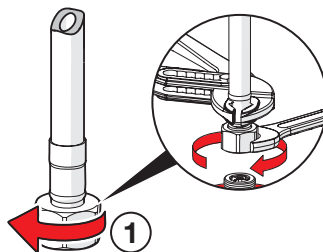
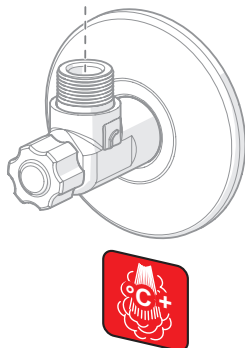
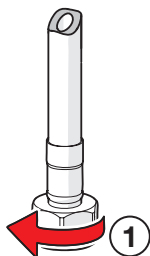
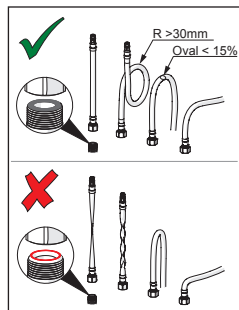
IT Montaggio
NL Installatie
PT Instruções

RO Instalare
SI Montaža
SK Inštalácia



①

②



Spout installation

CZ Instalace výtokového ramene

εκροής

RO Instalarea pipei

DE Montage Auslauf

HU A kifolyó felszerelése

SI Montaža izliva

ES Instalación del caño

IT Montaggio bocca

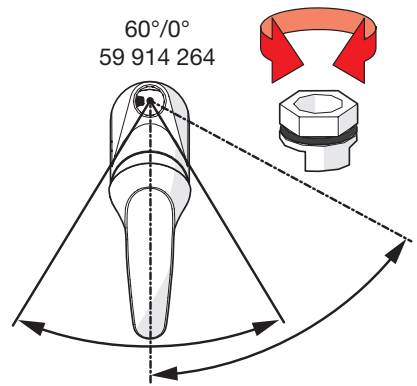
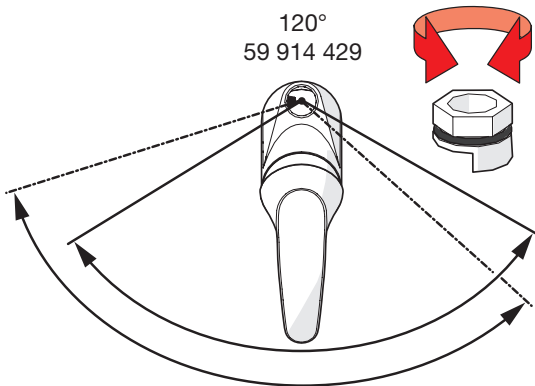
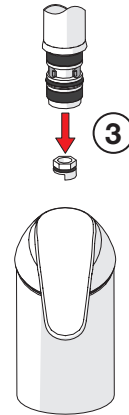
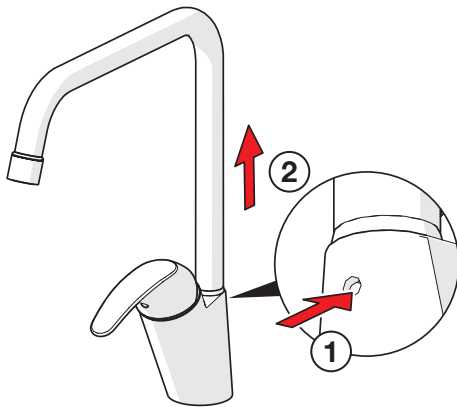
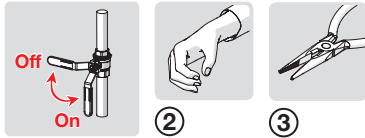
SK Inštalácia výtokového ramena

FR Montage du bec

NL Installatie uitloop

GR Εγκατάσταση χείλους

PT Instalação do bico



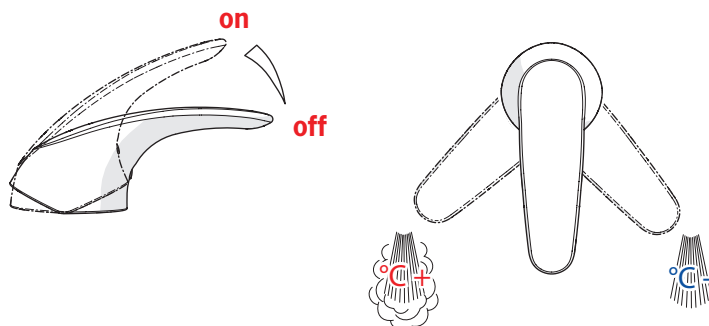
Operation

CZ Funkce
DE Funktion
ES Servicio

FR Utilisation
GR Λειτουργία
HU Üzemeltetés

IT Funzionamento
NL Bediening
PT Funcionamento

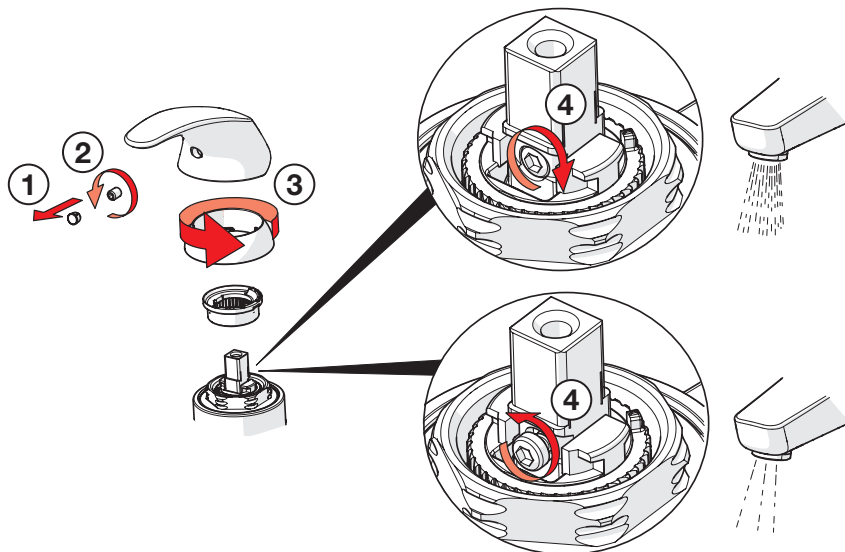
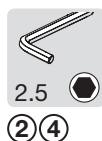
RO Funcționare
SI Delovanje
SK Prevádzka



Limiting the flow rate

CZ Omezení průtoku
DE Begrenzung der Durchflußmenge
ES Limitación de la tasa de flujo
FR Limitation du débit
GR Περιορισμός ρυθμού ροής
HU Az áramlás határolása

IT Limitazione della portata
NL Begrenzing van de doorstroomhoeveelheid
PT Limitar o caudal
RO Limitarea debitului
SI Omejevanje pretoka vode
SK Obmedzenie prietoku



Limiting temperature

CZ Omezení teploty vody

DE Temperaturbegrenzung

ES Limitación de la temperatura

FR Limitation de la température

GR Περιορισμός θερμοκρασίας

HU A hőmérséklet határolása

IT Limitazione della temperatura

NL Perlator vervangent

PT Limitar a temperatura

RO Limitarea temperaturii

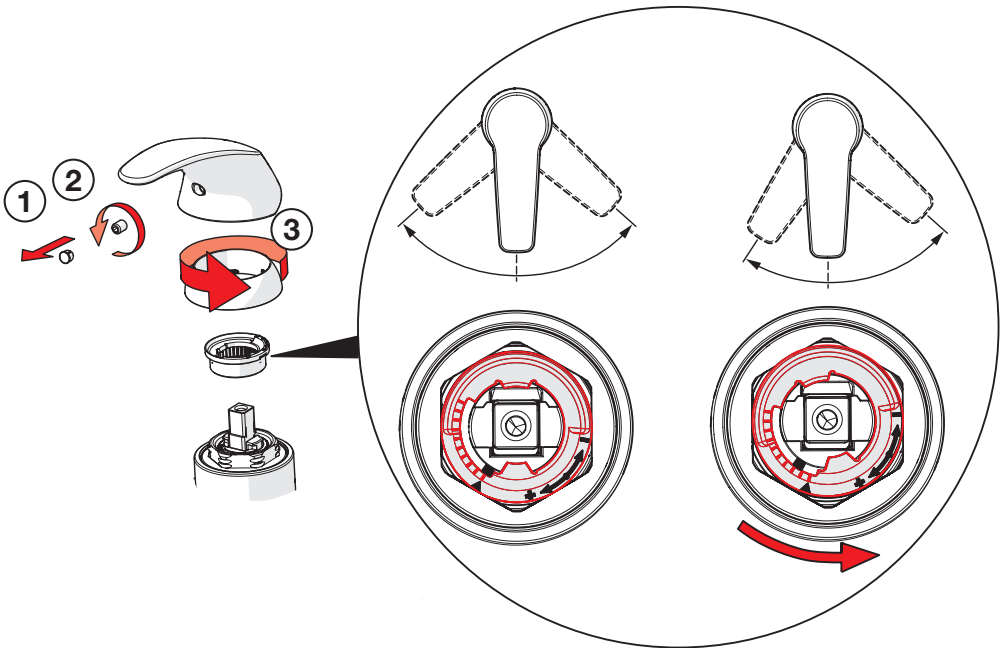
SI Omejevanje temperature

SK Obmedzenie teploty



2.5

②



To change the cartridge

CZ Výměna kartuše

DE Auswechseln der Patrone

ES Montaje del cartucho

FR Montage et démontage de la cartouche

GR Αντικατάσταση του στοιχείου

HU A patron cseréje

IT Montaggio della cartuccia

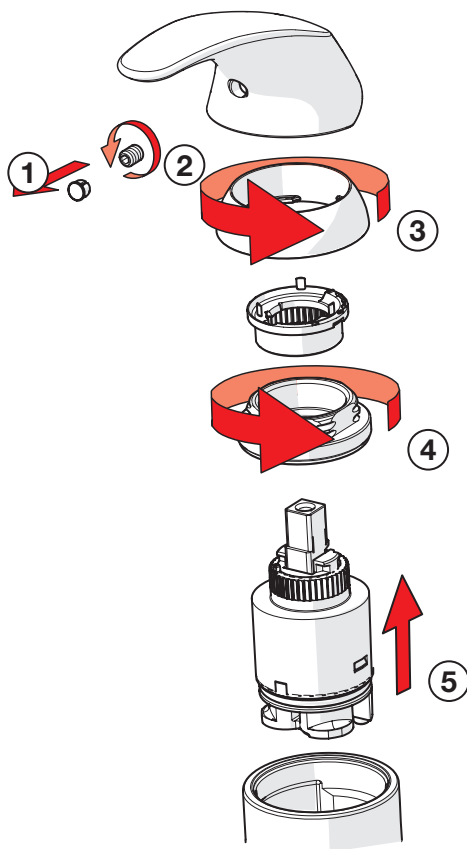
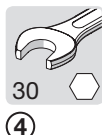
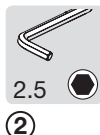
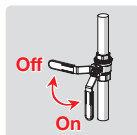
NL Vervangen van het keramische binnenwerk

PT Substituição do cartucho

RO Înlocuirea cartușului

SI Menjava kartuše

SK Výměna kartuše



Changing the spout's seals

CZ Výměna těsnění

DE Austausch der Auslaufdichtungen

ES Cambio de las juntas del caño

FR Remplacement des joints de bec

GR Αλλαγή στεγανοποιητικών χείλους εκροής

HU A kifolyó tömítésének cseréje

IT Sostituzione delle guarnizioni delle bocca

NL Lippendichtingen vervangen

PT Substituir a vedação do bico

RO Înlocuirea garniturilor pipei

SI Menjava tesnila

SK Výměna tesnení

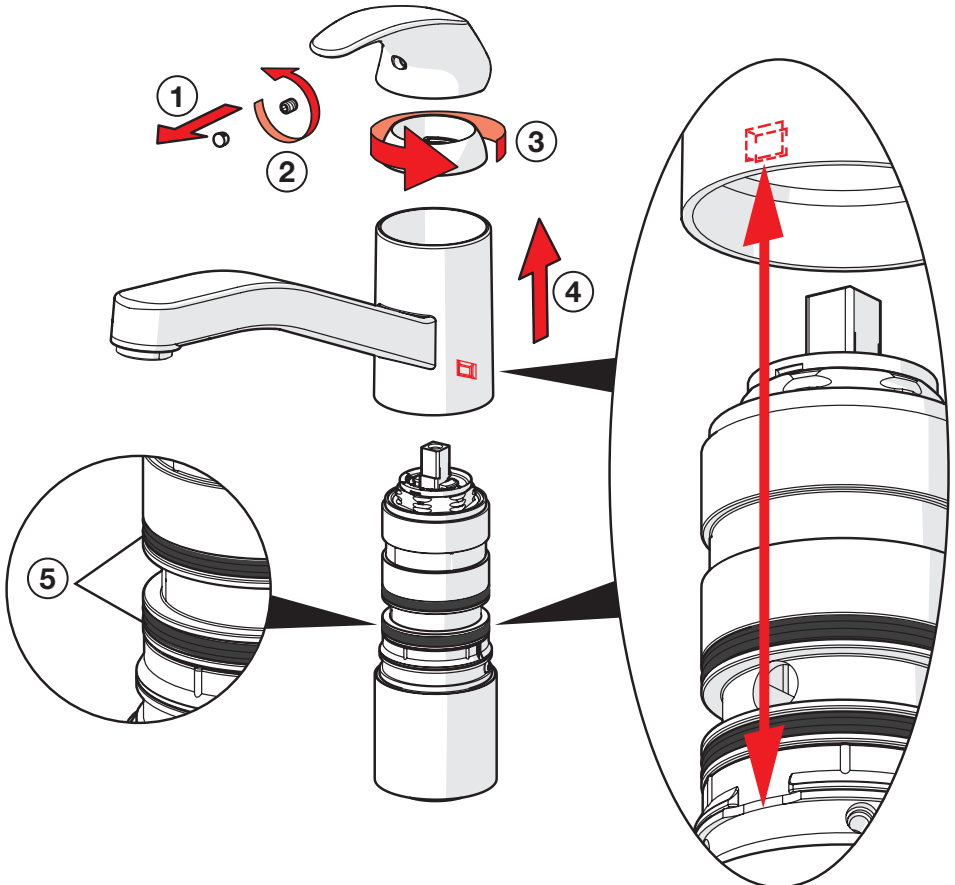


2.5

①



⑤

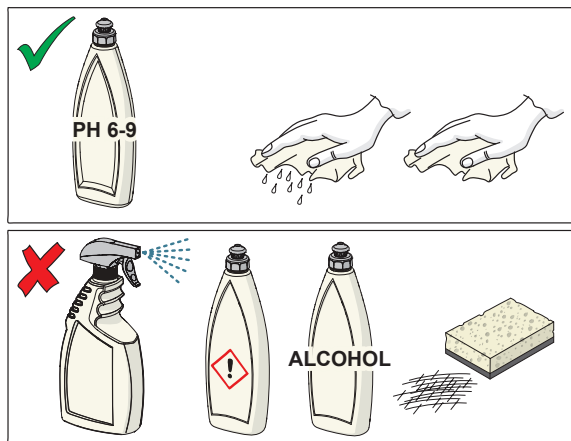


Cleaning the faucet

CZ Čištění baterie
DE Reinigung der Armatur
ES Limpieza de la grifería
FR Nettoyage du robinet

GR Καθαρισμός του βρύση
HU Takarítás a csapot
IT Pulizia della rubinetteria
NL Reinigen van de kraan

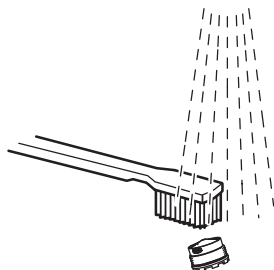
PT Limpeza da torneira
RO Curățire
SI Čiščenje armature
SK Čistenie vodovodnej batérie



Cleaning/Changing the aerator

CZ Čištění/Výměna perlátoru
DE Reinigung/Wechseln des Luftsprudlers
ES Limpieza/Cambiar el aireador
FR Nettoyage/Changement de l'aérateur
GR Καθαρισμός/αλλαγή αεριστήρα
HU Az aerátor tisztítása/cseréje

IT Pulizia/Sostituzione dell'aeratore
NL Reinigen/veranderen van de perlator
PT Limpar/substituir o arejador
RO Curățirea/Înlocuirea aeratorului
SI Čiščenje/menjava perlatorja
SK Čistenie/Výmena perlátora

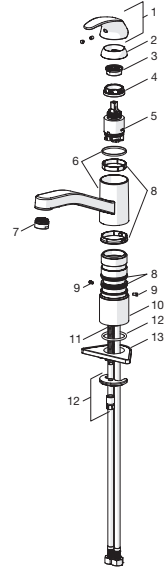


Spare parts

CZ Náhradní díly	FR Pièces détachées	IT Pezzi di ricambio	RO Piese de schimb
DE Ersatzteile	GR Ανταλλακτικά	NL Reserve-onderdelen	SI Rezervni deli
ES Piezas de recambio	HU Alkatrészek	PT Peças de reposição	SK Náhradné diely

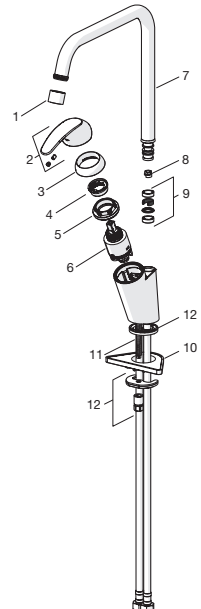
4608 2273, 4608 2273 00037

- 1 59 913 678
- 2 59 912 504
- 3 59 912 325
- 4 59 912 111
- 5 59 913 075
- 6 59 914 432
- 7 59 914 194
- 8 59 913 968
- 9 59 914 437
- 10 59 913 973
- 11 59 912 474
- 12 59 910 749
- 13 59 910 008



4609 2273

- 1 59 914 436
- 2 59 913 678
- 3 59 912 504
- 4 59 912 325
- 5 59 913 210
- 6 59 913 075
- 7 59 914 438
- 8 59 914 264 (60°/0°)
- 8 59 914 429 (120°)
- 9 59 914 266
- 10 59 910 008
- 11 59 912 474
- 12 59 910 749



Oras Group is a powerful European provider of sanitary fittings: the market leader in the Nordics and a leading company in Continental Europe. The company's mission is to make the use of water easy and sustainable and its vision is to become the European leader of advanced sanitary fittings. Oras Group has two strong brands, Oras and Hansa.

The head office of the Group is located in Rauma, Finland, and the Group has four manufacturing sites: Burglengenfeld (Germany), Kralovice (Czech Republic), Olesno (Poland) and Rauma (Finland). Oras Group employs approximately 1400 people in twenty countries. Oras Group is owned by Oras Invest, a family company and an industrial owner.

HANSA Armaturen GmbH
P. O. BOX 81 02 40
D-70519 Stuttgart

Sigmaringer Strasse 107
D-70567 Stuttgart
Tel.: +49 711 16 14 0
Fax: +49 711 16 14 368
info@hansa.de

www.hansa.com



a member of orasgroup