

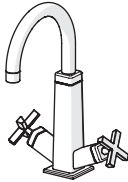
HANSA CLIFF

INSTALLATION AND MAINTENANCE GUIDE

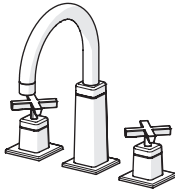


Contents

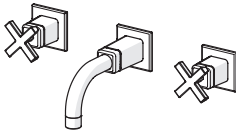
CZ Obsah	FI Sisällysluettelo	IT Indice	PT Conteúdo
DE Inhaltsübersicht	FR Sommaire	NL Inhoud	RU Содержание
DK Indholdsfortegnelse	GR Περιεχόμενα	NO Innhold	SE Innehållsförteckning
ES Contenidos	HU Tartalom	PL Spis treści	SK Obsah



Technical data.....	4
Installation	5-6
Operation.....	11
Spare parts	16



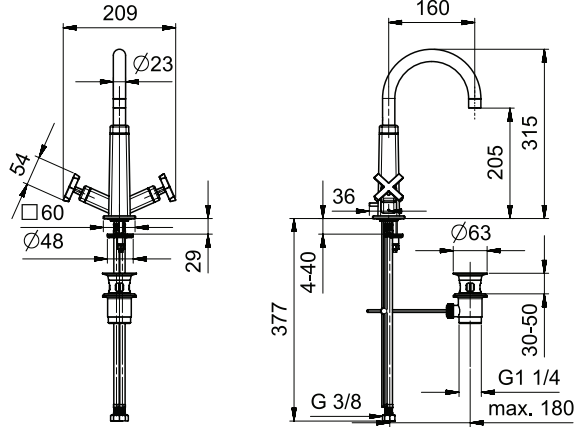
Technical data.....	4
Installation	7-10
Operation.....	11
Spare parts	15



Technical data.....	4
Installation	12-13
Operation.....	11
Spare parts	17

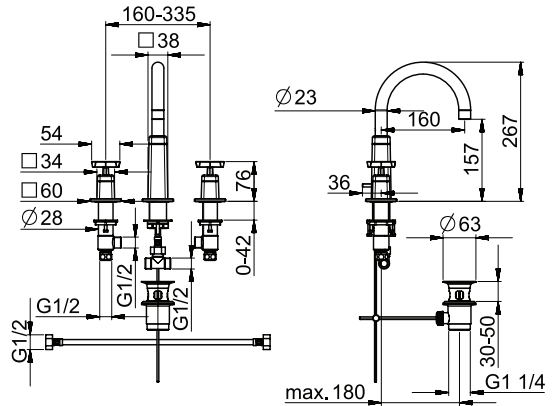
5042 2201

EN 817
 I (ISO 3822)
 50 - 1000 kPa
 0.13 l/s (300 kPa)
 75 kPa (0.1 l/s)
 0.13 l/s (Eco-flow at 300 kPa)
 max. +80°C



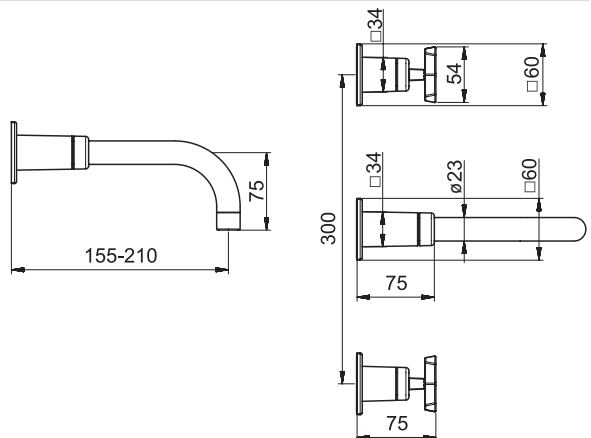
5041 2201

EN 817
 I (ISO 3822)
 50 - 1000 kPa
 0.33 l/s (300 kPa)
 75 kPa (0.1 l/s)
 max. +80°C



5043 2101

EN 817
 I (ISO 3822)
 50 - 1000 kPa
 0.13 l/s (300 kPa)
 75 kPa (0.1 l/s)
 0.13 l/s (Eco-flow at 300 kPa)
 max. +80°C



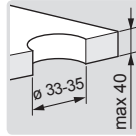
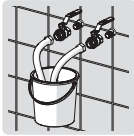
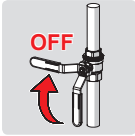
Installation

CZ Montáž
DE Montage
DK Installation
ES Montaje

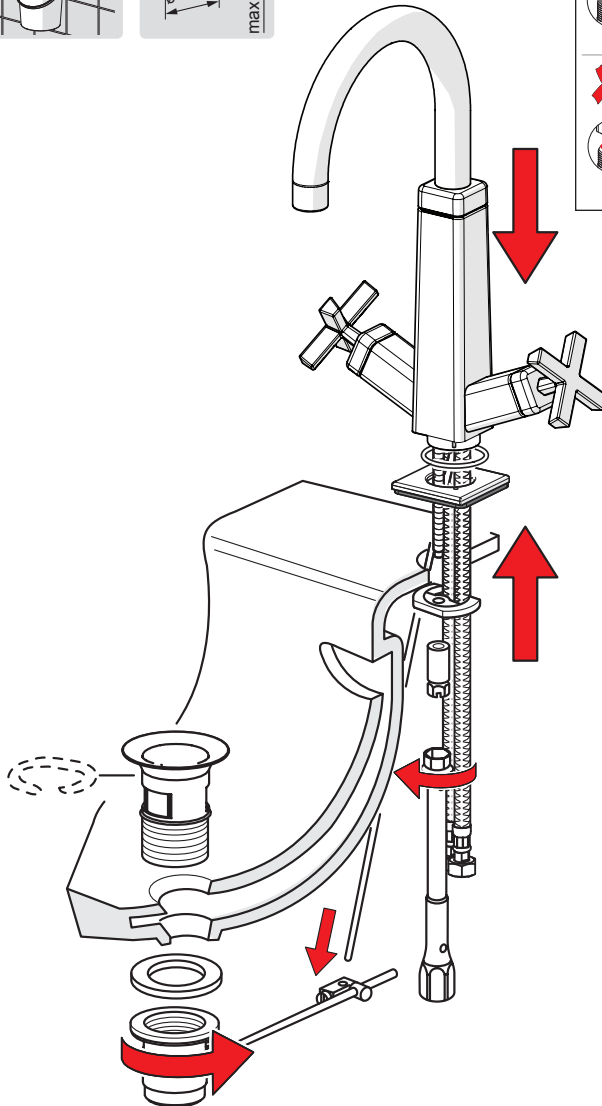
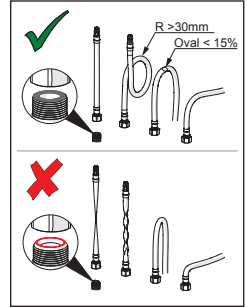
FI Asennus
FR Installation
GR Συναρμολόγηση
HU Szerelés

IT Montaggio
NL Installatie
NO Monterings
PL Instalacja

PT Instruções
RU Установка
SE Installation
SK Inštalácia



5042 2201



Installation

CZ Montáž

DE Montage

DK Installation

ES Montaje

FI Asennus

FR Installation

GR Συναρμολόγηση

HU Szerelés

IT Montaggio

NL Installatie

NO Montering

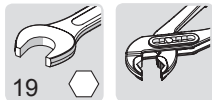
PL Instalacja

PT Instruções

RU Установка

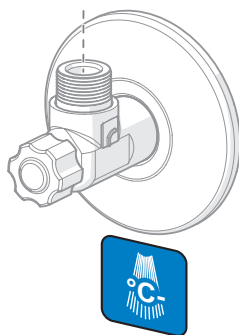
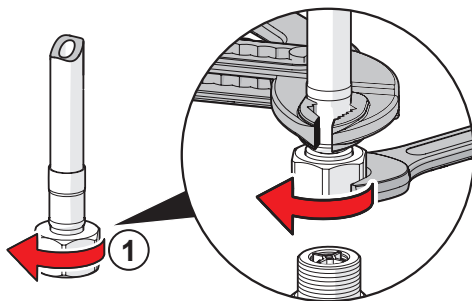
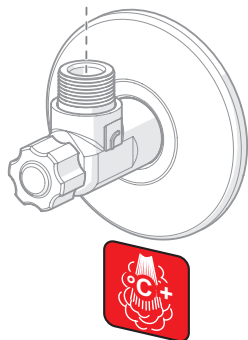
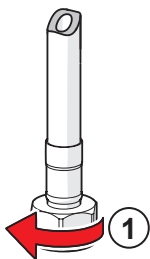
SE Installation

SK Inštalácia



①

①



Installation

CZ Montáž

DE Montage

DK Installation

ES Montaje

FI Asennus

FR Installation

GR Συναρμολόγηση

HU Szerelés

IT Montaggio

NL Installatie

NO Montering

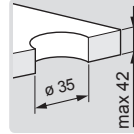
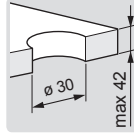
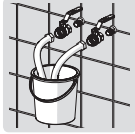
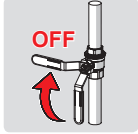
PL Instalacja

PT Instruções

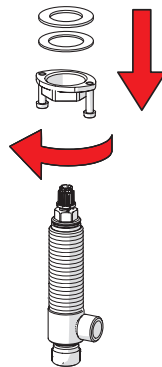
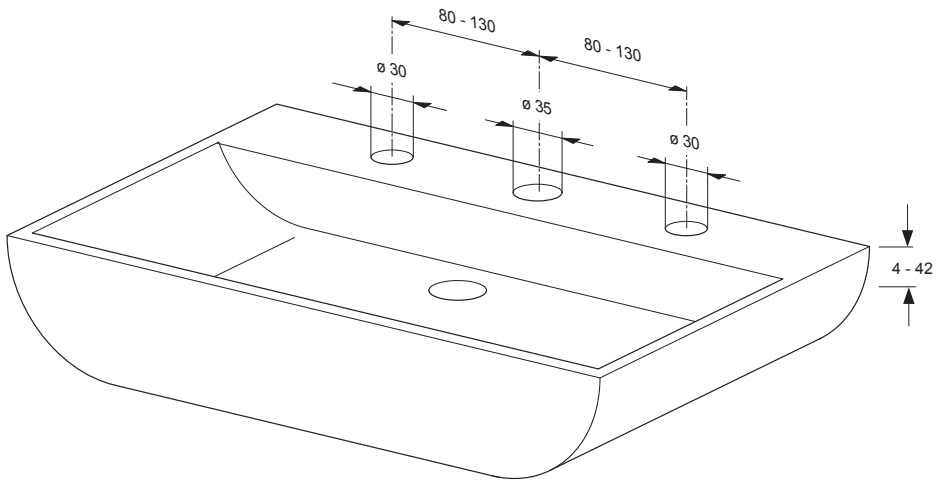
RU Установка

SE Installation

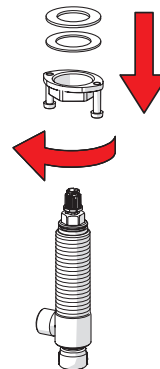
SK Inštalácia



5041 2201



1



Installation

CZ Montáž

DE Montage

DK Installation

ES Montaje

FI Asennus

FR Installation

GR Συναρμολόγηση

HU Szerelés

IT Montaggio

NL Installatie

NO Montering

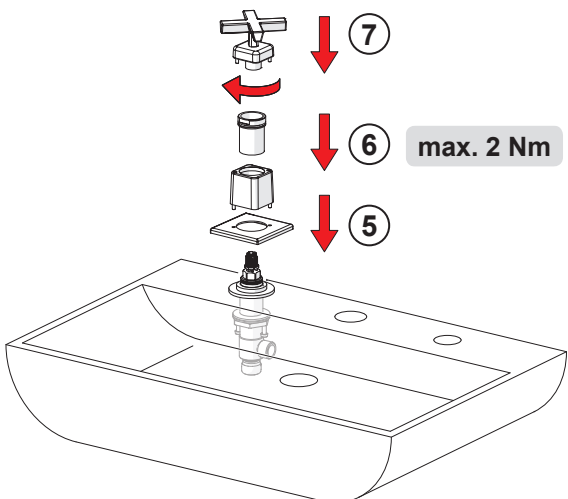
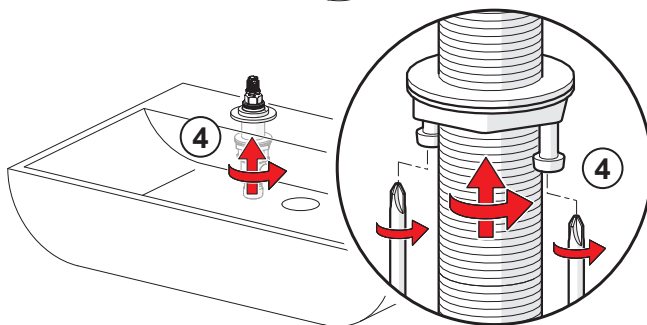
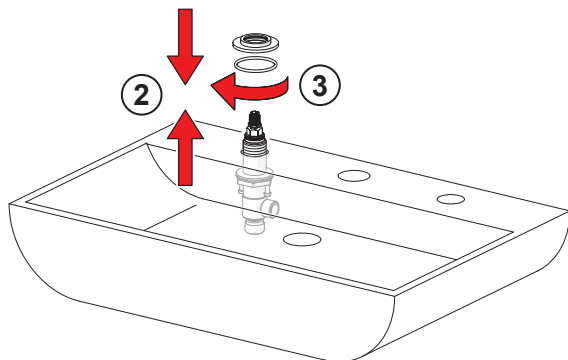
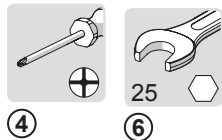
PL Instalacja

PT Instruções

RU Установка

SE Installation

SK Inštalácia



Installation

CZ Montáž

DE Montage

DK Installation

ES Montaje

FI Asennus

FR Installation

GR Συναρμολόγηση

HU Szerelés

IT Montaggio

NL Installatie

NO Montering

PL Instalacja

PT Instruções

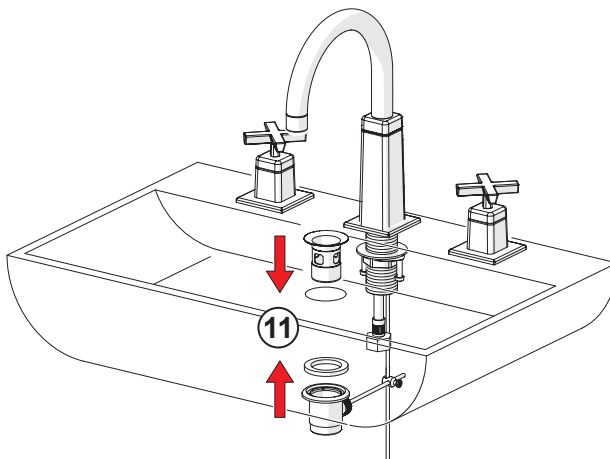
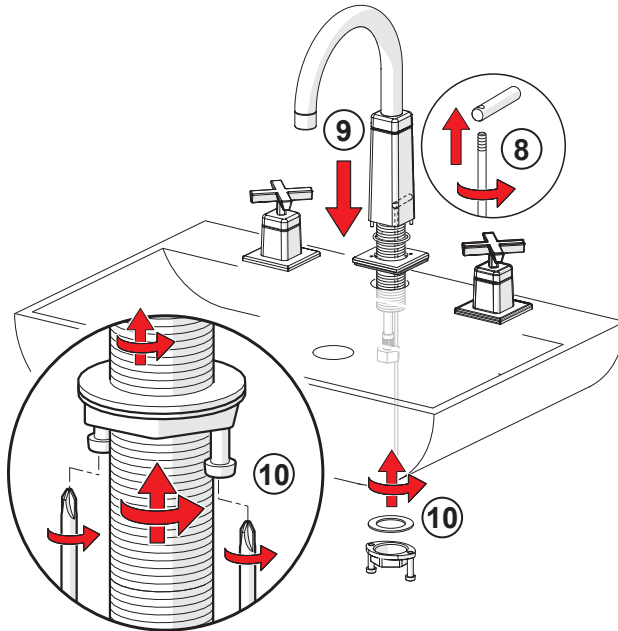
RU Установка

SE Installation

SK Inštalácia



10



Installation

CZ Montáž

DE Montage

DK Installation

ES Montaje

FI Asennus

FR Installation

GR Συναρμολόγηση

HU Szerelés

IT Montaggio

NL Installatie

NO Montering

PL Instalacja

PT Instruções

RU Установка

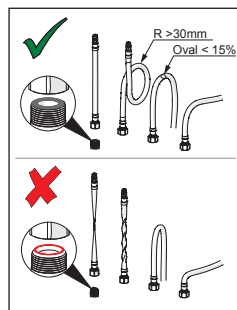
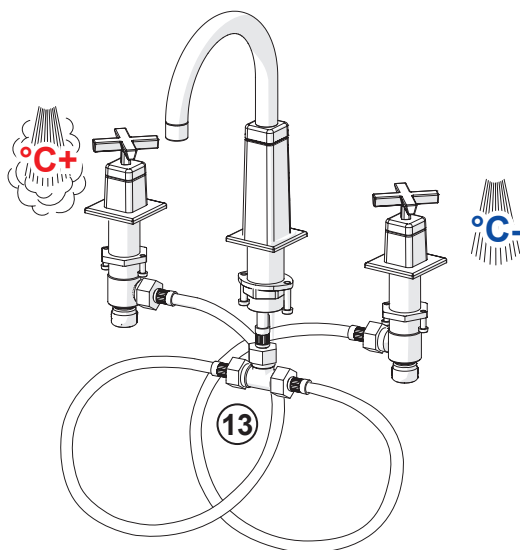
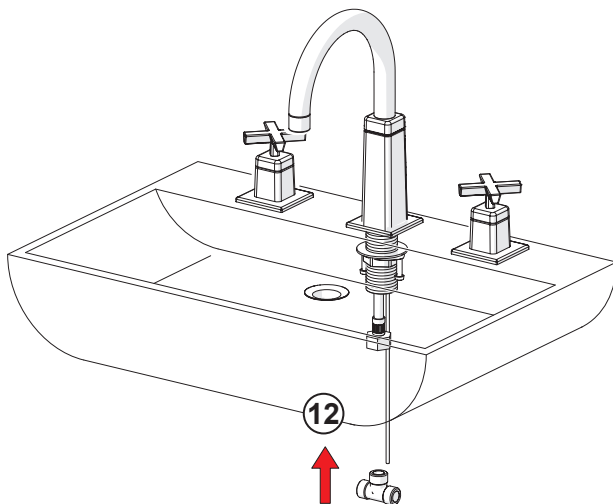
SE Installation

SK Inštalácia



24

13



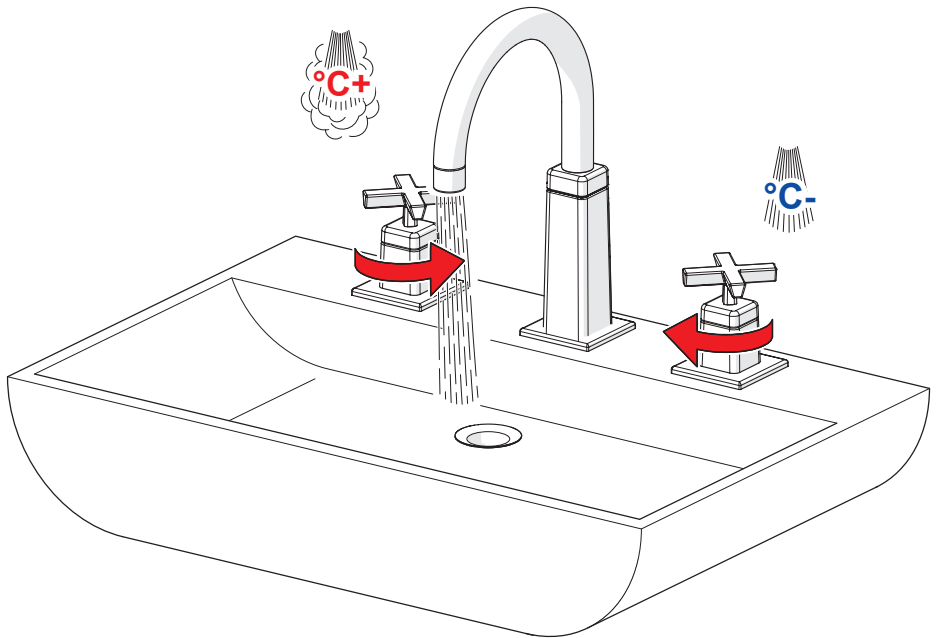
Operation

CZ Funkce
DE Funktion
DK Betjening
ES Servicio

FI Toiminta
FR Utilisation
GR Λειτουργία
HU Üzemeltetés

IT Funzionamento
NL Bediening
NO Funksjon
PL Działanie

PT Funcionamento
RU Принцип действия
SE Funktion
SK Prevádzka



Installation

CZ Montáž

DE Montage

DK Installation

ES Montaje

FI Asennus

FR Installation

GR Συναρμολόγηση

HU Szerelés

IT Montaggio

NL Installatie

NO Montering

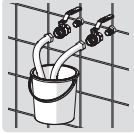
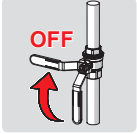
PL Instalacja

PT Instruções

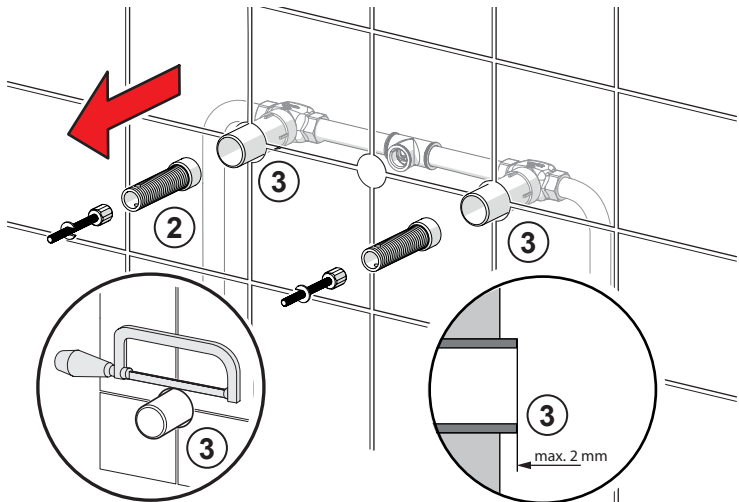
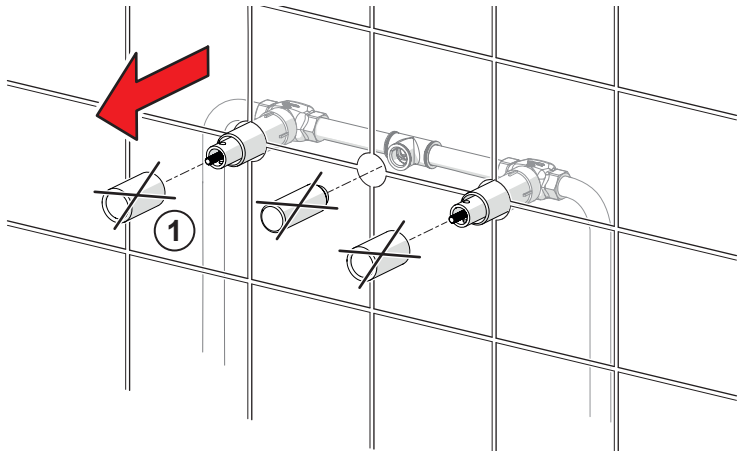
RU Установка

SE Installation

SK Inštalácia



5043 2101



Installation

CZ Montáž

DE Montage

DK Installation

ES Montaje

FI Asennus

FR Installation

GR Συναρμολόγηση

HU Szerelés

IT Montaggio

NL Installatie

NO Monterings

PL Instalacja

PT Instruções

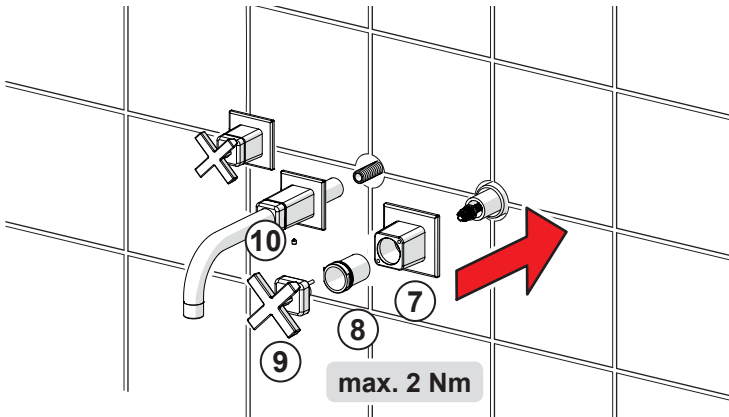
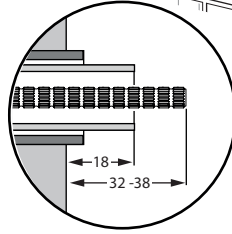
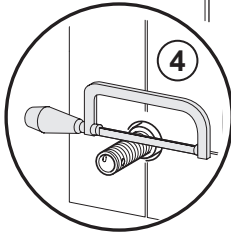
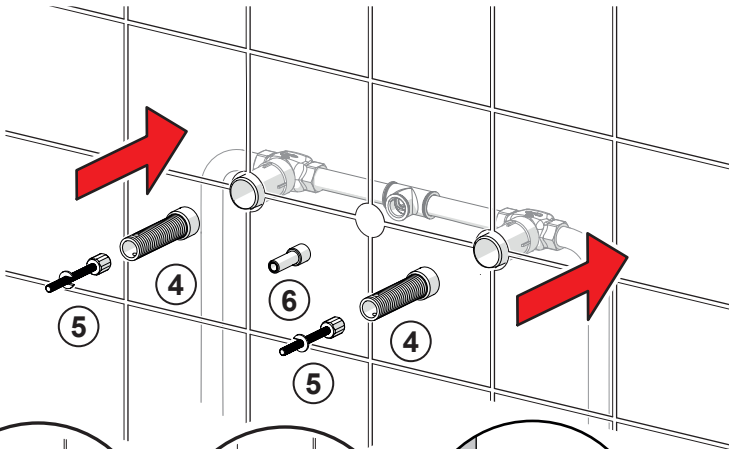
RU Установка

SE Installation

SK Inštalácia



⑧



Cleaning the faucet

CZ Čištění baterie

DE Reinigung der Armatur

DK Rengøring af armaturet

ES Limpieza de la grifería

FI Puhdistus

FR Nettoyage du robinet

GR Καθαρισμός του βρύση

HU Takarítás a csapot

IT Pulizia della rubinetteria

NL Reinigen van de kraan

NO Rengjøring av kranen

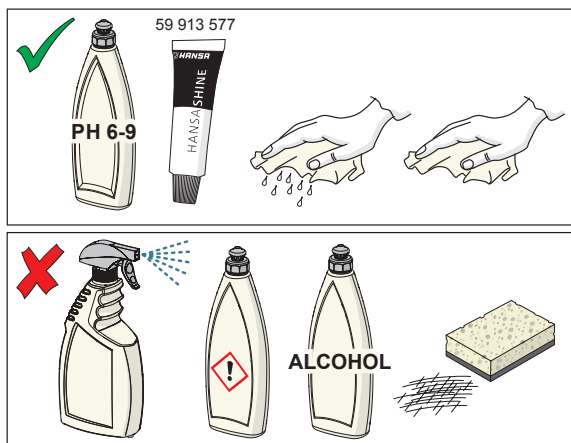
PL Czystczenie baterii

PT Limpeza da torneira

RU Чистка смесителя

SE Rengöring av blandarna

SK Čistenie vodovodnej batérie

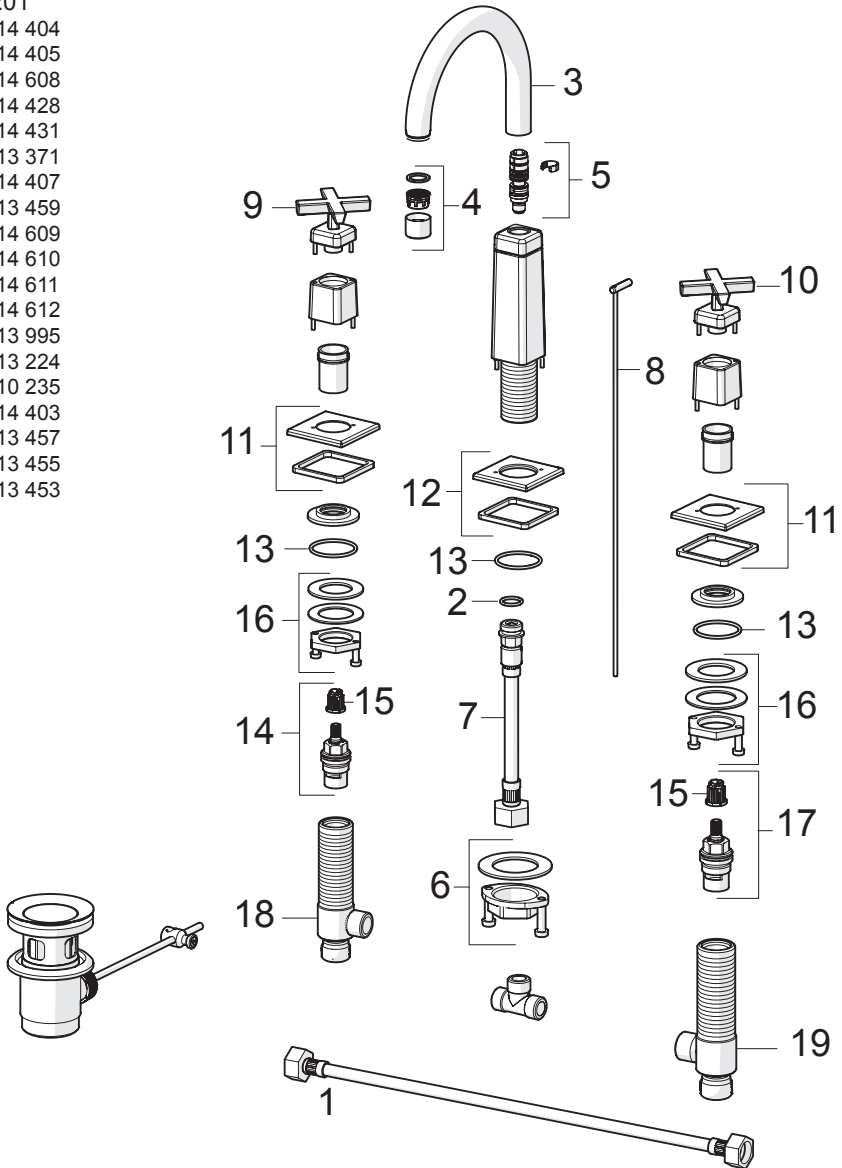


Spare parts

CZ Náhradní díly	FI Varaosat	NL Reserve-onderdelen	RU Запасные части
DE Ersatzteile	FR Pièces détachées	NO Reservedeler	SE Reservdelar
DK Reservedele	HU Alkatrészek	PL Części zamienne	SK Náhradné diely
ES Piezas de recambio	IT Pezzi di ricambio	PT Peças de reposição	

5041 2201

- 1 59 914 404
- 2 59 914 405
- 3 59 914 608
- 4 59 914 428
- 5 59 914 431
- 6 59 913 371
- 7 59 914 407
- 8 59 913 459
- 9 59 914 609
- 10 59 914 610
- 11 59 914 611
- 12 59 914 612
- 13 59 913 995
- 14 59 913 224
- 15 59 910 235
- 16 59 914 403
- 17 59 913 457
- 18 59 913 455
- 19 59 913 453

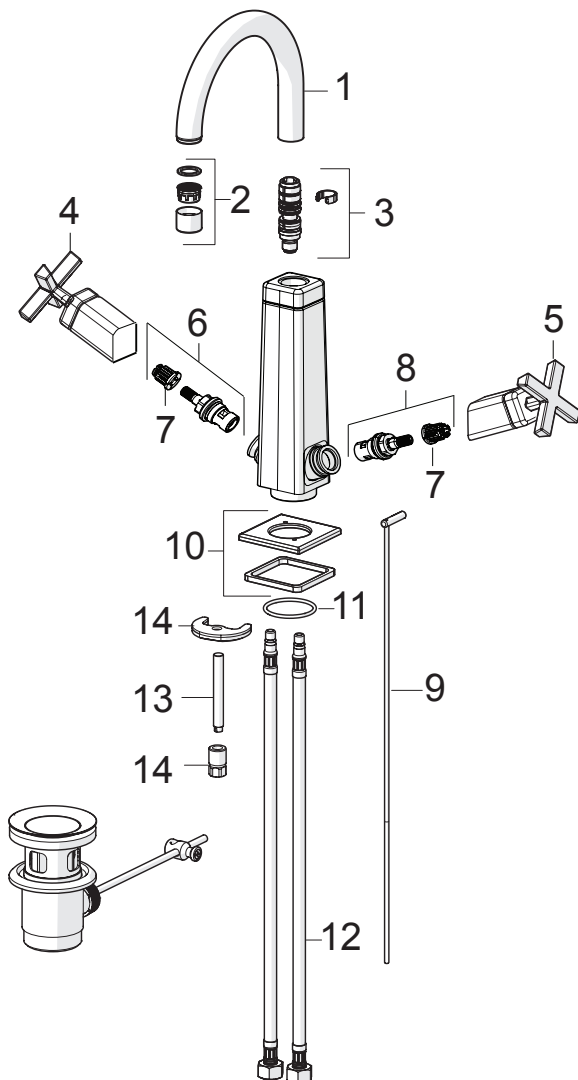


Spare parts

CZ Náhradní díly	FI Varaosat	NL Reserve-onderdelen	RU Запасные части
DE Ersatzteile	FR Pièces détachées	NO Reservedeler	SE Reservdelar
DK Reservedele	HU Alkatrészek	PL Części zamienne	SK Náhradné diely
ES Piezas de recambio	IT Pezzi di ricambio	PT Peças de reposição	

5042 2201

- 1 59 914 608
- 2 59 914 428
- 3 59 914 431
- 4 59 914 616
- 5 59 914 617
- 6 59 913 261
- 7 59 910 235
- 8 59 913 260
- 9 59 913 459
- 10 59 914 612
- 11 59 913 995
- 12 59 914 466
- 13 59 912 474
- 14 59 910 749

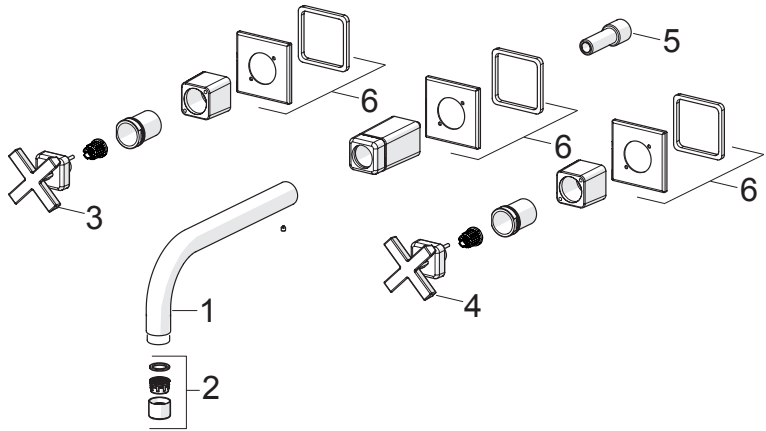


Spare parts

CZ Náhradní díly	FI Varaosat	NL Reserve-onderdelen	RU Запасные части
DE Ersatzteile	FR Pièces détachées	NO Reservedeler	SE Reservdelar
DK Reservedele	HU Alkatrészek	PL Części zamienne	SK Náhradné diely
ES Piezas de recambio	IT Pezzi di ricambio	PT Peças de reposição	

5043 2101

- 1 59 914 618
- 2 59 914 428
- 3 59 914 609
- 4 59 914 610
- 5 59 913 241
- 6 59 914 611



Oras Group is a powerful European provider of sanitary fittings: the market leader in the Nordics and a leading company in Continental Europe. The company's mission is to make the use of water easy and sustainable and its vision is to become the European leader of advanced sanitary fittings. Oras Group has two strong brands, Oras and Hansa.

The head office of the Group is located in Rauma, Finland, and the Group has four manufacturing sites: Burglengenfeld (Germany), Kralovice (Czech Republic), Olesno (Poland) and Rauma (Finland). Oras Group employs approximately 1400 people in twenty countries. Oras Group is owned by Oras Invest, a family company and an industrial owner.

HANSA Armaturen GmbH
P. O. BOX 81 02 40
D-70519 Stuttgart

Sigmaringer Strasse 107
D-70567 Stuttgart
Tel.: +49 711 16 14 0
Fax: +49 711 16 14 368
info@hansa.de

www.hansa.com



a member of  orasgroup