

A020041/0314

- D** Montage- und Bedienungsanleitung
- US** Mounting- and operating instructions
- F** Instructions de montage et d'utilisation
- E** Instrucciones de montaje y de uso

**HANSA Metallwerke AG**

P. O. BOX 81 02 40 • D-70519 STUTTGART  
SIGMARINGER STRASSE 107 • D-70567 STUTTGART  
PHONE: (0711) 16 14 - 0 • TELEFAX (0711) 16 14 - 368  
info@hansa.de / www.hansa.com

**KWC AMERICA Inc.**

1770 CORPORATE DRIVE # 580  
NORCROSS, GA 30093  
PHONE: 678 334 2121 • FAX: 678 334 2128  
www.hansa.us.com

## Für den Installateur

For the Plumber  
Pour l'installateur  
Para el instalador



Zur Wahrung der Gewährleistungsrechte sind HANSA Produkte zwingend und ausschließlich durch einen sanitären Fachhandwerker zu montieren. Bei Reklamationen bzw. unerwartet auftretenden Mängeln wenden Sie sich an Ihren Installateur.

To maintain warranty entitlements, HANSA products must be installed exclusively by a plumbing professional. In case of complaints or unexpected defects, contact your installer.

Afin de préserver les droits de garantie, les produits HANSA doivent être montés exclusivement par un spécialiste sanitaire. Veuillez vous adresser à votre installateur en cas de réclamations ou de défauts imprévus.

Para salvaguardar los derechos de garantía, los productos HANSA debe montarlos obligatoria y exclusivamente un artesano profesional en equipos sanitarios. Consulte a su instalador en caso de reclamaciones o de presentarse defectos inesperados.

Zur Einhaltung der Geräuschwerte nach DIN 4109 sind bei höheren Drücken als 6 bar Druckminderer in die Hauptleitung einzubauen. Hohe Druckdifferenzen über ca. 1 bar zwischen Kalt- und Warmwasseranschluss sind zu vermeiden.

To comply with the noise emission figures required by DIN 4109, pressure reducers must be installed in the main pipe at higher pressures than 6 bar. High pressure differences of more than approx. 1 bar between the cold and hot water connection should be avoided.

Afin de respecter les valeurs de bruit prescrites par la norme DIN 4109, il convient de monter des réducteurs de pression dans la conduite principale lorsque les pressions sont supérieures à 6 bar.

Les différences de pression importantes supérieures à environ 1 bar entre les raccords eau froide et eau chaude doivent être évitées.

Para el cumplimiento de los valores de ruido conforme a la norma DIN 4109 en caso de presiones superiores a 6 bares, debe montarse un reductor de presión en el conducto principal.

Deben evitarse elevadas diferencias de presión, superiores a aprox. 1 bar, entre la conexión de agua fría y la conexión de agua caliente.

Schäden, die infolge unsachgemässer Behandlung, natürlicher Abnutzung oder zu grosser Inanspruchnahme entstanden sind, sind von unserer Gewährleistung ausgeschlossen

Damage resulting from improper handling, natural wear and tear or excessive use are excluded from our warranty.

Nous déclinons toute responsabilité pour les dommages résultant d'un traitement non conforme, d'une usure naturelle ou d'une sollicitation trop importante

Los daños causados por un tratamiento inapropiado, el desgaste natural o una utilización excesiva, están excluidos de nuestra garantía

**HANSA - Partner der [www.handwerkermarke.de](http://www.handwerkermarke.de)**

Allgemein anerkannte Regeln der Technik sind einzuhalten. (insbesondere Beachtung von DIN EN 1717 empfohlen)

Generally accepted engineering practices should be applied. (In particular, compliance with DIN EN 1717 is recommended)

Les règles de la technique généralement reconnues doivent être respectées. (Il est notamment recommandé de respecter la norme DIN EN 1717)

Deben observarse las reglas técnicas reconocidas. (se recomienda observar especialmente la norma DIN EN 1717)

**Vor Einbau der Armatur Rohrleitung gut spülen**

Flush pipes well before installing mixer

Purger l'installation avant la pose de la robinetterie

Antes de colocar el monobloc purgar la instalación

**Bei Frostgefahr Hausanlage entleeren.**

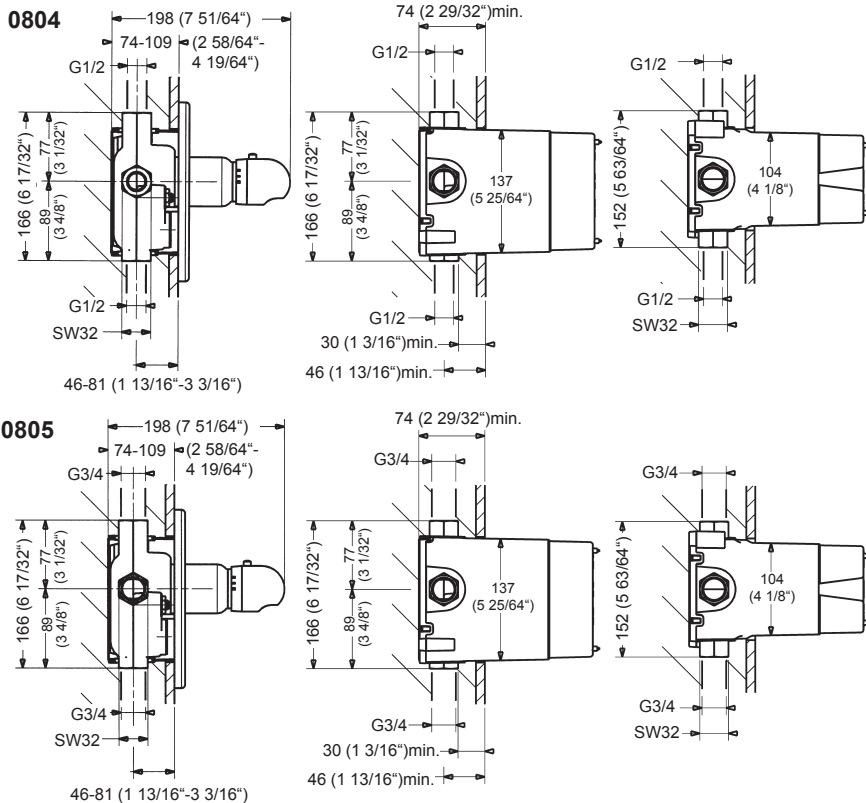
Drain system completely if danger of frost.

En cas de risque de gel, vidanger l'installation d'immeuble.

En caso de peligro de hielo, purg la instalación de agua, o bien vaciar las tuberías.

# Einbaumaße

Installation dimensions  
Dimensions d'encastrement  
Dimensiones de instalación



## Technische Daten • Technical details • Dates techniques • Datos técnicos



°C / °F

opt. 40-65°C / 104-149°F  
max. 90°C / 194°F

3 bar



0,3 MPa  
(3 bar/43,5 psi)

10 bar



min. 0,1 MPa (1 bar / 14,5 psi)  
opt. 0,3 MPa (3 bar / 43,5 psi)  
max. 1,0 MPa (10 bar / 145 psi)



**0804**  
34 l/min  
9 gpm @ 44 psi

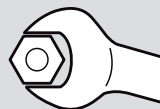


34 l/min  
9 gpm @ 44 psi

freier Auslauf  
free outlet  
écoulement libre  
salida libre

**0805**  
65 l/min  
17 gpm @ 44 psi

65 l/min  
17 gpm @ 44 psi



min.: 0,1 MPa (1 bar / 14,5 psi)  
 max.: 1 MPa (10 bar / 145 psi)  
 > 0,5 MPa (5 bar / 72,5 psi) → 

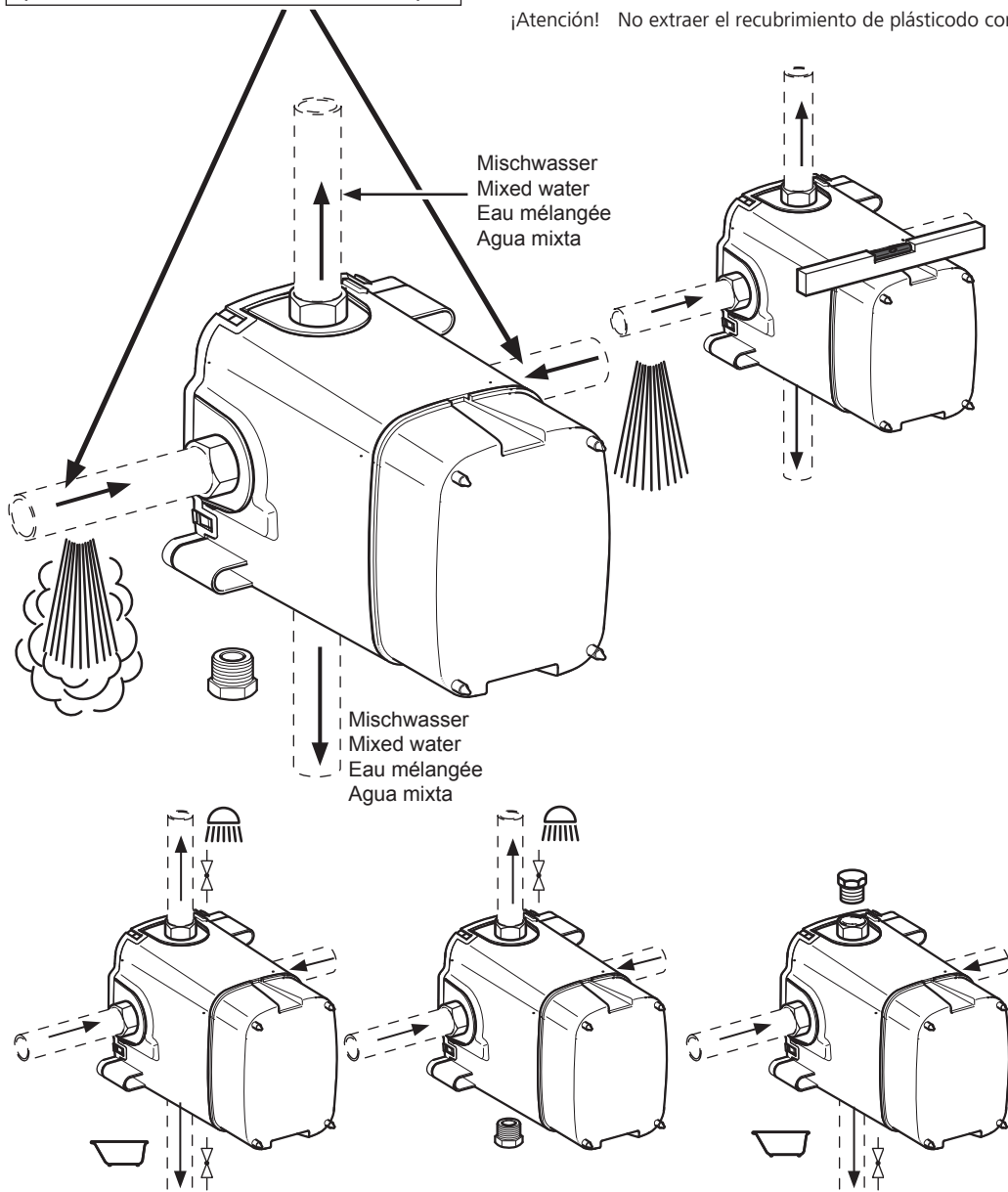
opt.: 0,1 MPa-0,5 MPa (1-5 bar / 14,5-72,5 psi)

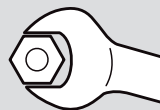
**Achtung! Körper nicht aus Einbaubox lösen !**

Attention! Do not extract body from installation box !

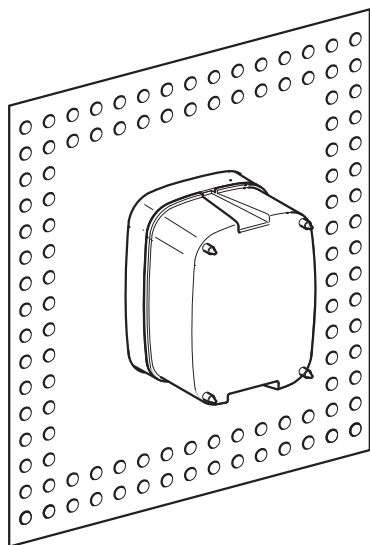
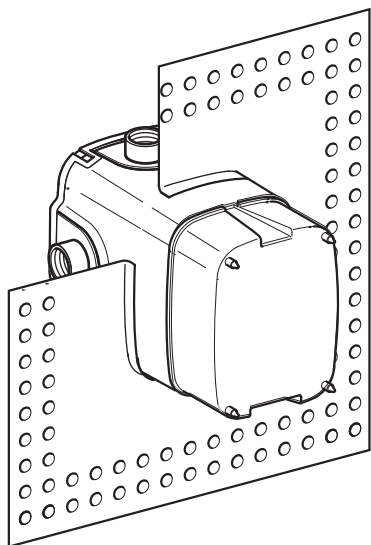
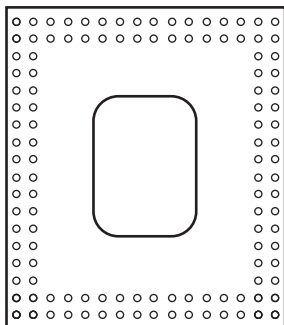
Attention! Ne jamais démonter le corps de son boîtier de protection !

¡Atención! No extraer el recubrimiento de plástico del cuerpo !





**59 911 418**

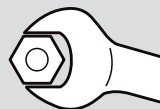


**Montageanleitung und Dichtmanschette an Fliesenleger aushändigen !**

Hand over the assembly instructions and sealing collar to the tiler!

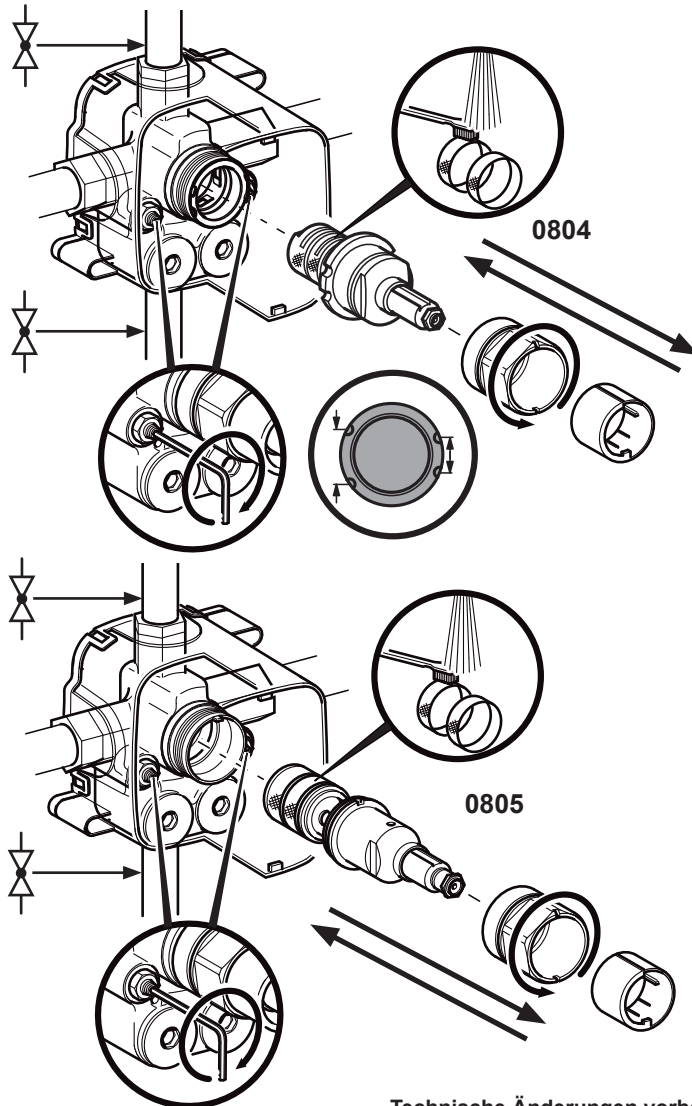
Remettez les instructions de montage et la manchette d'étanchéité au carreleur!

Entregar las instrucciones de montaje y la guarnición de obturación al baldosador!



**Achtung! Unterputzventile Wanne/Brause einsetzen**

- ⚠ Attention! Install stopcocks for tub and shower
- ⚠ Attention! Nécessitent des robinets d'arrêt pour bain-douche
- ⚠ ¡Atención! Necesitan llaves de paso para baño-ducha



**Bei Demontage Zulaufleitungen absperrn !**

Shut off supply lines when dismantling!

En cas de démontage, fermer les tuyauteries d'alimentation !

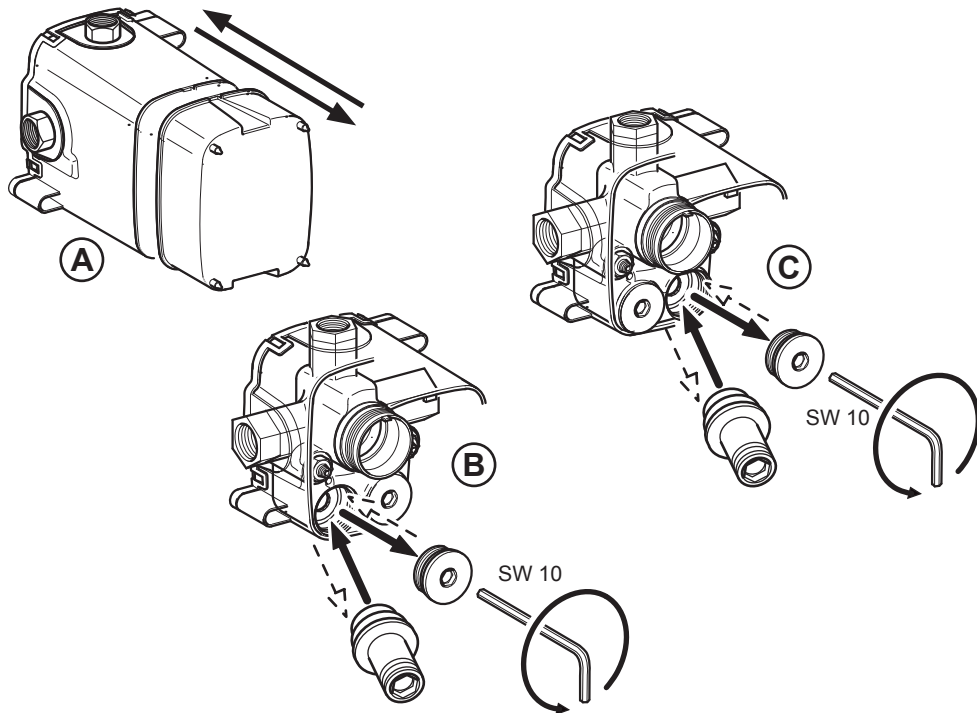
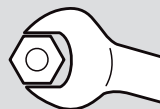
¡Cierre los conductos de acometida antes del desmontaje!

**Technische Änderungen vorbehalten**

Subject to technical alteration

Sous réserve de modifications techniques

Nos reservamos el derecho de efectuar modificaciones técnicas



#### Spülen nach DIN 1988 mit HANSA-Spülstutzen

1. Wasser absperrern, extern.
2. Putzhaube entfernen (A).
3. Verschlusschraube warmwasserseitig gegen Spülstutzen austauschen (B)
4. Warmwasser öffnen und spülen.
5. Warmwasser absperrern.
6. Spülstutzen gegen Verschlusschraube austauschen
7. Vorgang kaltwasserseitig nach Punkt 3-6 wiederholen (C).
8. Wasser kalt/warm öffnen, extern.
9. Putzhaube wieder montieren (A).

#### Rinse according to DIN 1988 with HANSA rinsing plug

1. Shut off the water supply externally.
2. Remove the protective cover (A).
3. Exchange the threaded sealing plug on the warm water side with the rinsing plug (B).
4. Open the warm water and rinse.
5. Shut off the warm water supply.
6. Remove the rinsing plug and replace the sealing plug.
7. Repeat the procedure on the cold water side from no. 3 to 6 (C).
8. Open the cold/hot water supply externally.
9. Remount the protective cover (A).

#### Rincage selon DIN 1988 avec le dispositif de rincage HANSA

1. Fermer l'arrivée d'eau principale.
2. Enlever le couvercle de protection (A).
3. Mettre le dispositif de rincage à la place du pointeau d'arrêt côté eau chaude (B).
4. Ouvrir l'eau côté eau chaude et rincer.
5. Ferme l'eau.
6. Enlever le dispositif de rincage et remettre le pointeau d'arrêt à sa place (B).
7. Procéder pour le côté eau froide comme indiqué sous point 3 à 6 (C).
8. Ouvrir l'arrivée d'eau principale.
9. Remettre le couvercle de protection (A).

#### Limpieza según norma DIN 1988 con el purgador HANSA

1. Cerrar la llava de paso principal.
2. Sacar la tapa de protección (A).
3. Colocar el purgador sustituyendo la llave de paso del agua caliente (B).
4. Abrir el agua caliente y purgar.
5. Cerrar el agua.
6. Sacar el purgador y colocar en su lugar la llave de paso (B).
7. Realizar el mismo proceso para el agua fría, puntos 3 a 6 (C).
8. Abrir la llave de paso principal.
9. Colocar la tapa de protección (A).



## Pflegeanleitung für Hansa-Armaturen

D

Sehr geehrter Kunde, mit dieser Hansa-Armatur haben Sie ein Qualitäts-Produkt erworben. Um die Schönheit der hochwertigen Oberfläche zu erhalten, sind folgende Hinweise zu beachten:

**Chrom, chrom-edelmatt und farbbeschichtete Oberflächen** sind empfindlich gegen säure- und sandhaltige Reinigungsmittel sowie kratzende Schwämme.

### Achtung!

Farbige Oberflächen erfordern eine besonders sorgfältige Behandlung bei Einbau und Benutzung. Farbabweichungen bei farbbeschichteten Oberflächen sind verfahrensbedingt.

### Pflege:

Bei Verschmutzung oder Verkalkung, Armaturen mit Seifenwasser oder verdünntem Haushaltsessig reinigen, mit klarem Wasser nachspülen und trockenreiben.

Farbige Oberflächen nicht mit alkoholhaltigen- oder Desinfektionsmitteln behandeln. Pflege wie oben.

Schäden, die durch unsachgemäße Behandlung entstehen, unterliegen nicht der Hansa-Gewährleistung.

## Care and maintenance instructions for Hansa faucets

US

Dear Customer, you have purchased a high quality product, and to maintain its beautiful appearance for a long time to come, we suggest that you care for it as follows:

**Chrome, velvet chrome and colour coated surfaces** are sensitive to cleaning agents containing acids or abrasives as well as abrasive sponges.

### Important!

Colour coated surfaces require extra care during installation and use. Slight colour variations can occur with colour coated faucets as a result of unavoidable process variations.

### Maintenance:

Dirt and surface calcification are best removed with soapy water, followed by rinsing with plain water and drying.

Avoid exposure of colour coated surfaces to disinfectants or cleaning agents containing alcohol, and treat such surfaces as described above. Careless treatment of faucets invalidates Hansa guarantee provisions.

## Conseils d'entretien de notre robinetterie

F

Cher Client, avec cette robinetterie, vous avez acquis un produit de qualité, et afin de préserver la beauté de la surface, veuillez bien suivre nos conseils.

**Surfaces chromée, chromée-mat et traitements de couleur:**

Éviter les acides et les produits contenant du sable, ainsi que les éponges rugueuses.

### Attention!

Les traitements en couleur demandent une manipulation très soignée au montage et lors de l'utilisation.

Une légère différence de nuance est possible lors du traitement.

### Entretien:

En cas de salissure ou de dépôt de calcaire, nettoyer avec de l'eau savonneuse. Rincer avec de l'eau tiède et essuyer. Les pièces traitées ne doivent pas être nettoyées avec des produits contenant de l'alcool, ou des produits désinfectants. Entretien comme décrit ci-dessus.

Les dommages dus à une utilisation non conforme à ces conseils ne sont pas couverts par la garantie.

## Consejos para el mantenimiento de nuestra grifería

E

Con esta grifería, Ud. ha adquirido un producto de calidad. Para conservar impecable su superficie, deberá seguir nuestras instrucciones:

**Superficies cromada, cromada-mate y tratamiento de color:**

Evitar los ácidos y los productos que contienen arena, así como las esponjas ásperas.

### ¡Atención!

Los tratamientos en color requieren una manipulación muy cuidadosa en el montaje y en su empleo.

### Limpeza:

En caso de suciedad o sedimento calcáreo, lavar con agua jabonosa. Enjuagar con agua tibia y secar. Las piezas en color no deben limpiarse con productos que contengan alcohol o acetona, ni con productos desinfectantes.

Los daños o averías debidos a una utilización no conforme con estas instrucciones no están cubiertos por la garantía.

## WARRANTY

**KWC AMERICA INC.** extends the following warranties to the original purchaser of the HANSA product effective August 1, 2007.

**RESIDENTIAL INSTALLATION:** Except as specified in this paragraph all products installed in a private residence will carry a LIMITED LIFETIME WARRANTY on all mechanical parts to be free of manufacturing defects in material and workmanship under normal usage. All chrome products carry a LIMITED LIFETIME WARRANTY on the finish. HANSA faucets with LED lights carry a 5-year warranty on the LED.

**MARINE/OUTDOOR INSTALLATION:** All products in a marine or outdoor installation are warranted to be free of manufacturing defects in mechanical parts and the finish for a TWO YEAR (2) period from the original date of purchase. Products and parts replaced during this period are warranted only for the period remaining in the initial two year period. The warranty does not apply if the product is misused or abused through negligence of the owner.

**COMMERCIAL INSTALLATION:** All products in a commercial installation will be warranted by KWC for a ONE YEAR (1) period from the original date of purchase. Products or parts replaced during this period are warranted only for the period remaining in the initial one year warranty.

KWC will repair or replace at its option any part or finish that is determined to be defectively manufactured under normal & proper usage and service during the above warranty periods. All products shall be returned prepaid to KWC's headquarters in Norcross, Georgia.

This warranty does not cover installation or any other labor charges. It will not apply to any products that have been altered in any way unless previously authorized in writing by KWC. Damage or misuse of the product for purposes other than for what it was designed are not covered. Faulty installation or maintenance is also excluded from this warranty. This warranty is limited solely to the above statements, and this warranty and any warranties implied by state law will apply only for the periods herein specified. KWC will not be held liable for any loss, damage or expense, incidental or consequential damages of any kind whether based on warranty, contract or negligence arising in the sale, use or repair of the product. Some states do not allow for the exclusion or limitation on how long an implied warranty lasts, so the above limitations or exclusions may not apply. This warranty gives you specific legal rights, and you may also have other rights which may vary from state to state. Unless otherwise contrary to state law governing the purchase, KWC's liability will not exceed the contracted price for the product claimed to be defective or unsuitable.

To obtain warranty repair parts or replacement, simply write:

**KWC AMERICA INC.** 1770 Corporate Drive #580

Norcross, GA 30093.

e-mail: techsupport@kwcamerica.com

Please include the model of the faucet and proof of purchase.

