



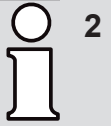
- D** Montage- und Bedienungsanleitung
- GB** Mounting- and operating instructions
- F** Instructions de montage et d'utilisation
- E** Instrucciones de montaje y de uso

[www.hansa.com](http://www.hansa.com)

- |           |            |           |            |
|-----------|------------|-----------|------------|
| <b>I</b>  | <b>N</b>   | <b>DK</b> | <b>PL</b>  |
| <b>NL</b> | <b>P</b>   | <b>CZ</b> | <b>HU</b>  |
| <b>S</b>  | <b>FIN</b> | <b>GR</b> | <b>RUS</b> |

## Für den Installateur

For the Plumber  
Pour l'installateur  
Para el instalador



**Zur Wahrung der Gewährleistungsrechte sind HANSA Produkte zwingend und ausschließlich durch einen sanitären Fachhandwerker zu montieren. Bei Reklamationen bzw. unerwartet auftretenden Mängeln wenden Sie sich an Ihren Installateur.**

To maintain warranty entitlements, HANSA Products must be fitted exclusively by a specialist sanitary engineer.  
In case of complaints or unexpected defects, contact your fitter.

Afin de préserver les droits de garantie, les produits HANSA doivent être montés exclusivement par un spécialiste sanitaire.  
Veuillez vous adresser à votre installateur en cas de réclamations ou de défauts imprévus.

Para salvaguardar los derechos de garantía, los productos HANSA debe montarlos obligatoria y exclusivamente un artesano profesional en equipos sanitarios. Consulte a su instalador en caso de reclamaciones o de presentarse defectos inesperados.

**Zur Einhaltung der Geräuschwerte nach DIN 4109 sind bei höheren Drücken als 6 bar Druckminderer in die Hauptleitung einzubauen. Hohe Druckdifferenzen über ca. 1 bar zwischen Kalt- und Warmwasseranschluss sind zu vermeiden.**

To comply with the noise emission figures required by DIN 4109, pressure reducers must be installed in the main pipe at higher pressures than 6 bar. High pressure differences of more than approx. 1 bar between the cold and hot water connection should be avoided.

Afin de respecter les valeurs de bruit prescrites par la norme DIN 4109, il convient de monter des réducteurs de pression dans la conduite principale lorsque les pressions sont supérieures à 6 bar.

Les différences de pression importantes supérieures à environ 1 bar entre les raccords eau froide et eau chaude doivent être évitées.

Para el cumplimiento de los valores de ruido conforme a la norma DIN 4109 en caso de presiones superiores a 6 bares, debe montarse un reductor de presión en el conducto principal.

Deben evitarse elevadas diferencias de presión, superiores a aprox. 1 bar, entre la conexión de agua fría y la conexión de agua caliente.

**Schäden, die infolge unsachgemässer Behandlung, natürlicher Abnutzung oder zu grosser Inanspruchnahme entstanden sind, sind von unserer Gewährleistung ausgeschlossen**

Damage resulting from improper handling, natural wear and tear or excessive use are excluded from our warranty.

Nous déclinons toute responsabilité pour les dommages résultant d'un traitement non conforme, d'une usure naturelle ou d'une sollicitation trop importante

Los daños causados por un tratamiento inapropiado, el desgaste natural o una utilización excesiva, están excluidos de nuestra garantía

**HANSA - Partner der [www.handwerkermarke.de](http://www.handwerkermarke.de)**

**Allgemein anerkannte Regeln der Technik sind einzuhalten. (insbesondere Beachtung von DIN EN 1717 empfohlen)**

Generally accepted engineering practices should be applied. (In particular, compliance with DIN EN 1717 is recommended)

Les règles de la technique généralement reconnues doivent être respectées. (Il est notamment recommandé de respecter la norme DIN EN 1717)

Deben observarse las reglas técnicas reconocidas. (se recomienda observar especialmente la norma DIN EN 1717)

**Vor Einbau der Armatur Rohrleitung gut spülen**

Flush pipes well before installing mixer

Purger l'installation avant la pose de la robinetterie

Antes de colocar el monobloc purgar la instalación

**Bei Frostgefahr Hausanlage entleeren.**

Drain system completely if danger of frost.

En cas de risque de gel, vidanger l'installation d'immeuble.

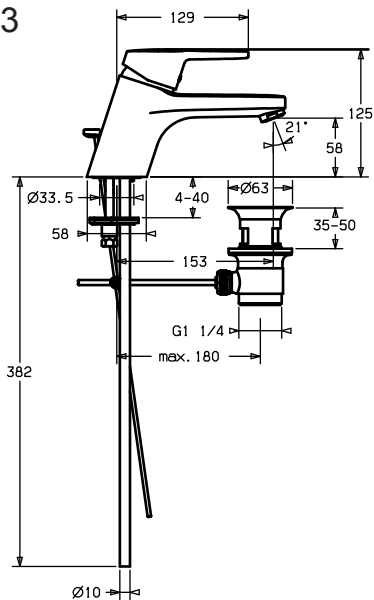
En caso de peligro de hielo, purg la instalación de agua, o bien vaciar las tuberías.

# Einbaumaße

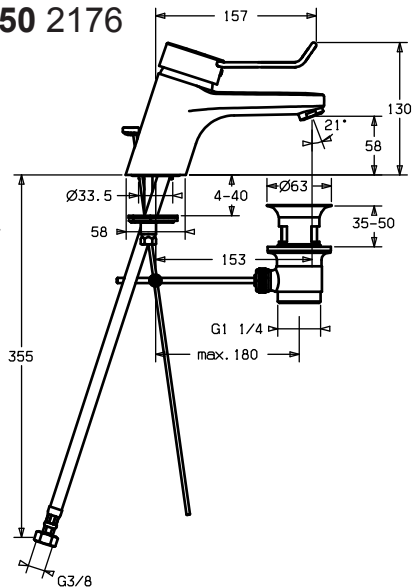
Installation dimensions  
Dimensions d'encastrement  
Dimensiones de instalación



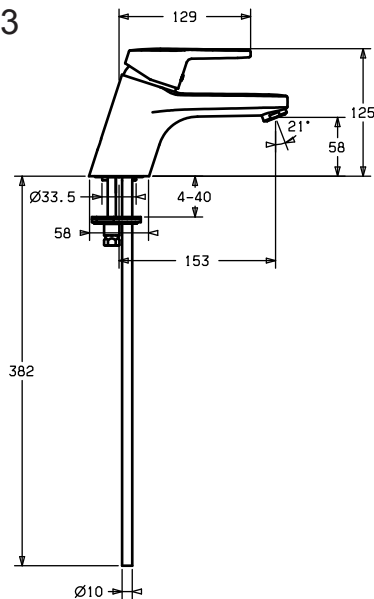
## 0150 2173



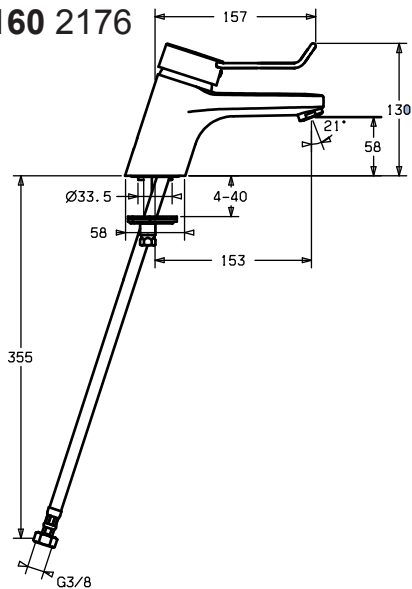
## 0150 2176

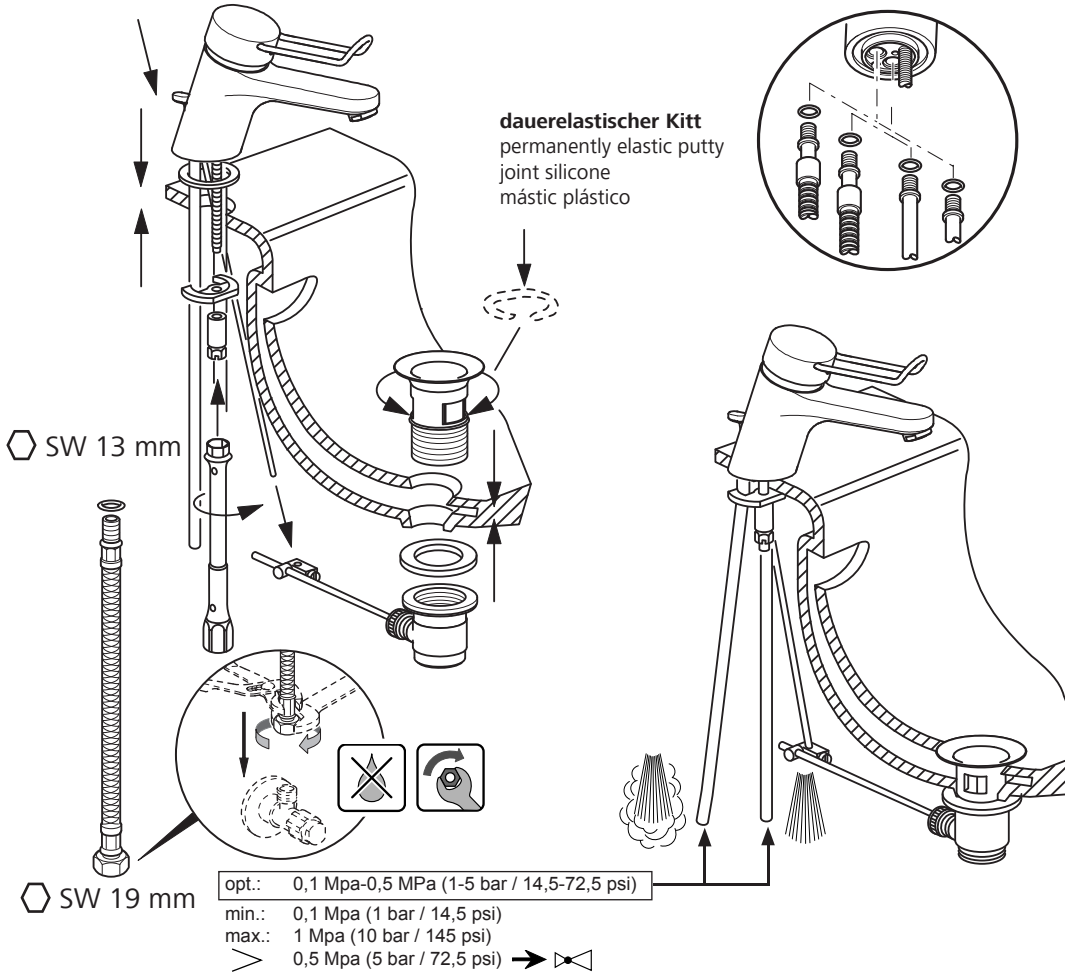
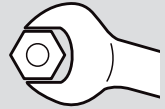


## 0160 2173

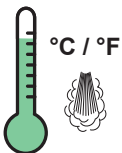


## 0160 2176





**Technische Daten** • Technical details • Dates techniques • Datos técnicos



opt. 40-65°C / 104-149°F  
 max. 90°C / 194°F

3 bar

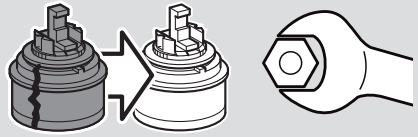


0,3 MPa  
 (3 bar/43,5 psi)  
 8 l/min

10 bar

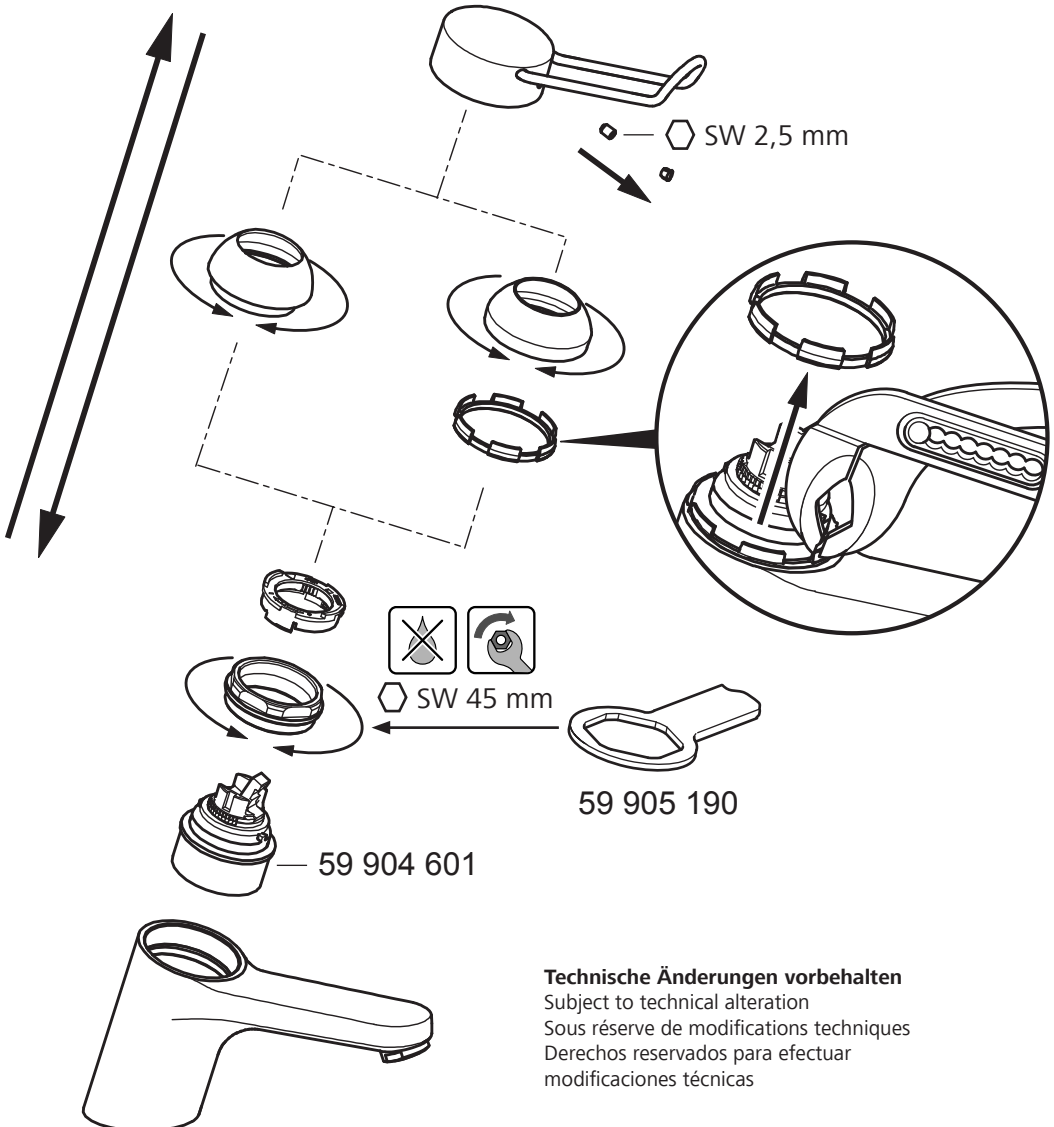


min. 0,1 MPa (1 bar / 14,5 psi)  
 opt. 0,3 MPa (3 bar / 43,5 psi)  
 max. 1,0 MPa (10 bar / 145 psi)



**Auswechseln der Patrone**  
Exchanging the control cartridge  
Remplacement de la cartouche  
Cambio del cartucho

**Zulaufleitungen absperren**  
Shut off supply pipes  
Fermer les conduites d'arrivée  
Cerrar los conductos de llegada

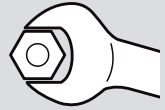


## Einstellung Heißwassersperre

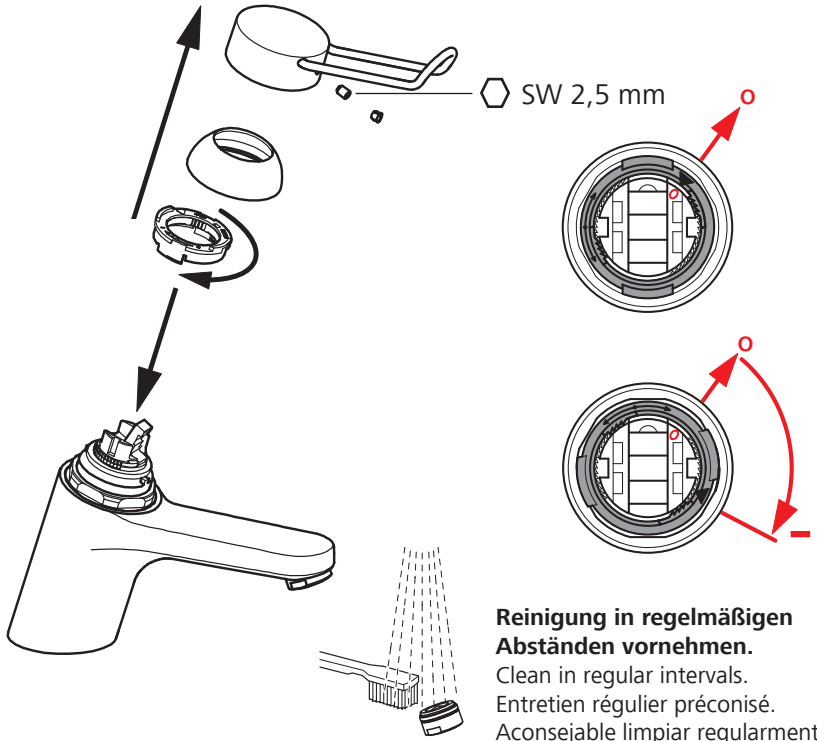
Hot-water block setting

Réglage verrouillage de l'eau chaude

Ajuste - bloqueo del agua caliente



6



**Reinigung in regelmäßigen Abständen vornehmen.**  
Clean in regular intervals.  
Entretien régulier préconisé.  
Aconsejable limpiar regularmente.

### **Bei nachlassender Wassermenge Luftsprudler bzw. Brausen entkalken. Bei anderen Störungen Ihren Installateur anfordern.**

If water volume decreases, decalcify aerator/nozzle.

In event of other failures, call your plumber.

En cas de diminution du débit, détartrez l'aérateur ou la douchette.

Pour d'autres dérangements appeler votre installateur.

En caso de disminución del caudal de agua, descalcificar el aireador y la teleducha.

En caso de otros fallos avisar al instalador.

### **Heißwassersperre und Wassermengenbegrenzung nicht einsetzbar bei Durchlauferhitzern**

Hot-water block and water quantity restriction cannot be used in continuous-flow heaters

Arrêt eau chaude et limite de débit d'eau ne sont pas utilisables avec des chauffe-eau instantanés

El bloqueo de agua caliente y la limitación de la cantidad de agua no pueden ser aplicados en el caso de calentadores continuos.

## Bedienungsanleitung für den Benutzer

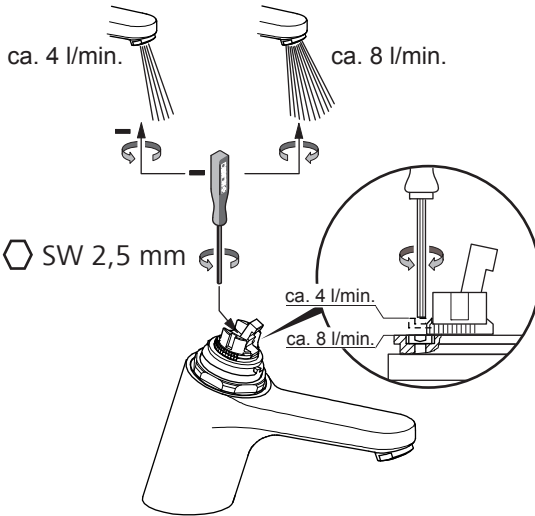
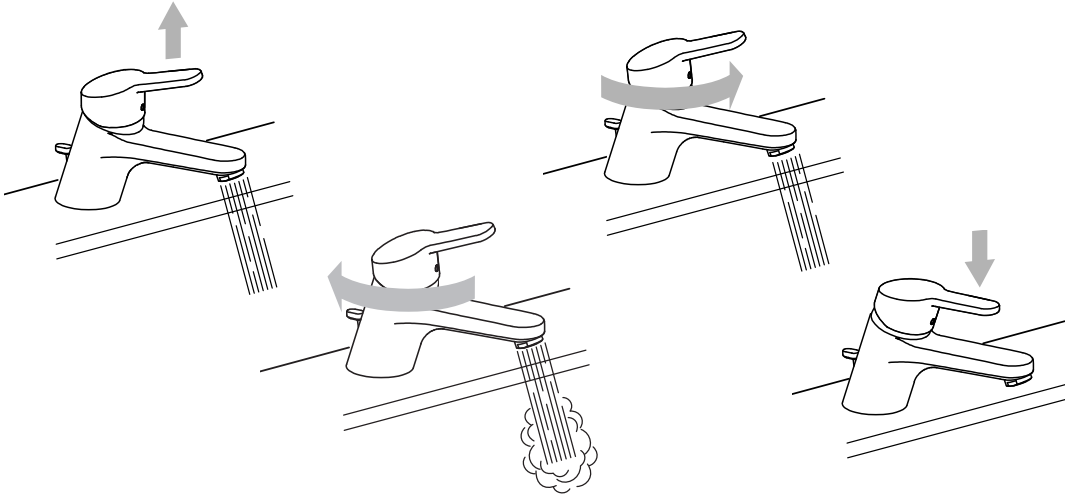
Operating instruction for the consumer

Mode d'emploi pour l'utilisateur

Modo de empleo para el usuario



7



### Einstellung Wassermengenbegrenzung

Adjustment - restriction of water quantity

Réglage de la limitation de quantité d'eau

Ajuste de la limitación de la cantidad de agua

### Schonende Pflege für Ihre HANSA Armaturen

Gentle care for your HANSA fittings

Entretien en douceur des robinetteries HANSA

Cuidado de la grifería HANSA



59 913 577

HANSASHINE

Polierpaste

Polishing paste

Pâte à polir

Pasta de pulir

## Pflegeanleitung für Hansa-Armaturen

**D**

Sehr geehrter Kunde,  
mit dieser Hansa-Armatur haben Sie ein Qualitäts-Produkt erworben. Um die Schönheit der hochwertigen Oberfläche zu erhalten, sind folgende Hinweise zu beachten:

**Chrom, chrom-edelmatt und farbbeschichtete Oberflächen** sind empfindlich gegen säure- und sandhaltige Reinigungsmittel sowie kratzende Schwämme.

### Achtung!

Farbige Oberflächen erfordern eine besonders sorgfältige Behandlung bei Einbau und Benutzung. Farbabweichungen bei farbbeschichteten Oberflächen sind verfahrensbedingt.

### Pflege:

Bei Verschmutzung oder Verkalkung, Armaturen mit Seifenwasser oder verdünntem Haushaltsessig reinigen, mit klarem Wasser nachspülen und trockenreiben.

Farbige Oberflächen nicht mit alkoholhaltigen- oder Desinfektionsmitteln behandeln. Pflege wie oben.

Schäden, die durch unsachgemäße Behandlung entstehen, unterliegen nicht der Hansa-Gewährleistung.

## Care and maintenance instructions for Hansa faucets

**GB**

Dear Customer,  
you have purchased a high quality product, and to maintain its beautiful appearance for a long time to come, we suggest that you care for it as follows:

### Chrome, velvet chrome and colour coated surfaces

are sensitive to cleaning agents containing acids or abrasives as well as abrasive sponges.

### Important!

Colour coated surfaces require extra care during installation and use. Slight colour variations can occur with colour coated faucets as a result of unavoidable process variations.

### Maintenance:

Dirt and surface calcination are best removed with soapy water, followed by rinsing with plain water and drying.

Avoid exposure of colour coated surfaces to disinfectants or cleaning agents containing alcohol, and treat such surfaces as described above. Careless treatment of faucets invalidates Hansa guarantee provisions.

## Conseils d'entretien de notre robinetterie

**F**

Cher client,  
avec cette robinetterie, vous avez acquis un produit de qualité, et afin de préserver la beauté de la surface, veuillez bien suivre nos conseils.

### Surfaces chromée, chromée-mat et traitements de couleur:

Éviter les acides et les produits contenant du sable, ainsi que les éponges rugueuses.

### Attention!

Les traitements en couleur demandent une manipulation très soignée au montage et lors de l'utilisation.

Une légère différence de nuance est possible lors du traitement.

### Entretien:

En cas de salissure ou de dépôt de calcaire, nettoyer avec de l'eau savonneuse. Rincer avec de l'eau tiède et essuyer. Les pièces traitées ne doivent pas être nettoyées avec des produits contenant de l'alcool, ou des produits désinfectants. Entretien comme décrit ci-dessus.

Les dommages dus à une utilisation non conforme à ces conseils ne sont pas couverts par la garantie.

## Consejos para el mantenimiento de nuestra grifería

**E**

Con esta grifería, Ud. ha adquirido un producto de calidad. Para conservar impecable su superficie, deberá seguir nuestras instrucciones:

### Superficies cromada, cromada-mate y tratamiento de color:

Evitar los ácidos y los productos que contienen arena, así como las esponjas ásperas.

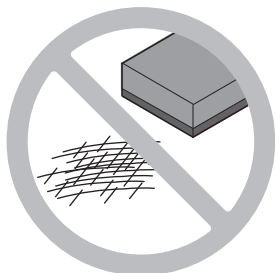
### ¡Atención!

Los tratamientos en color requieren una manipulación muy cuidadosa en el montaje y en su empleo.

### Limpieza:

En caso de suciedad o sedimento calcáreo, lavar con agua jabonosa. Enjuagar con agua tibia y secar. Las piezas en color no deben limpiarse con productos que contengan alcohol o acetona, ni con productos desinfectantes.

Los daños o averías debidos a una utilización no conforme con estas instrucciones no están cubiertos por la garantía.



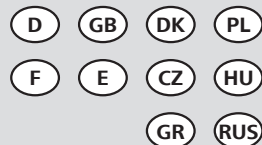




A022342/1214

- I** Istruzioni di montaggio e d'uso
- NL** Montage- en bedieningshandleiding
- N** Montasje- og betjeninganvisning
- P** Instruções de montagem e de uso
- S** Monterings- och bruksanvisning
- FIN** Asennus- ja käyttöohje

[www.hansa.com](http://www.hansa.com)



Per l'installatore  
Voor de installateur  
For installatøren

Para o instalador  
För installatören  
Asentajalle



Per conservare i diritti di garanzia, i prodotti HANSA devono essere montati obbligatoriamente ed esclusivamente da un installatore specializzato nel settore dei sanitari. In caso di reclami o di difetti inaspettati rivolgersi all'installatore.

Det er tvingende nødvendig at HANSA-produktene kun monteres av en håndverker som er spesialisert på sanitært utstyr, for at garantien ikke skal gå tapt. Henvend deg til montøren ved reklamasjoner eller uventede som måtte oppstå.

Om de garantierechten te behouden, moeten HANSA producten beslist en uitsluitend door een sanitairvakman worden gemonteerd. Bij reclamaties resp. onverwacht optredende gebreken, dient u contact op te nemen met uw installateur.

Para a salvaguarda dos direitos de garantia, os produtos HANSA devem ser montados única e exclusivamente por um técnico sanitário. Em caso de reclamações ou de defeitos inesperados, dirija-se ao seu instalador.

För att bibehålla garantianspråk måste HANSA produkter ovillkorligen och uteslutande monteras av en utbildad installatör. Vid reklamationer resp. brister skall Ni vända Er till Er installatör.

Takuuoikeuksien säilyttämiseksi HANSA-tuotteet saa ehdottomasti asentaa yksinomaan LVI-alan ammattilainen. Reklamaatiotapauksissa tai yllättäen esiintyvissä puutteissa pyydämme kääntymään asentajan puoleen.

Per rispettare valori di rumorosità conformi alla norma DIN 4109, è necessario montare un riduttore di pressione nella tubazione principale in caso di pressioni superiori ai 6 bar. Evitare differenze di pressione elevate (oltre 1 bar ca.) tra il raccordo acqua fredda e acqua calda.

For å overholde støyemisjonsverdiene iht. DIN 4109, må det monteres en trykkreduksjonsventil i hovedledningen ved trykk på mer enn 6 bar. Store trykkforskjeller på mer enn ca. 1 bar må unngås mellom koplingene for kaldt og varmt vann.

Om de geluidswaarden overeenkomstig DIN 4109 aan te houden, moeten bij hogere drukken dan 6 bar drukreducerkleppen in de hoofdleiding worden gemonteerd. Hoge drukverschillen boven ca. 1 bar tussen koudwater- en warmwateraansluiting moeten worden vermeden.

Para o cumprimento dos valores de ruído segundo DIN 4109, no caso de pressões superiores a 6 bar deve ser instalado um redutor de pressão no tubo principal. Devem ser evitadas grandes diferenças de pressão, superiores a aprox. 1 bar, entre a ligação da água fria e da água quente.

För att hålla bullervärdena enligt DIN 4109 skall man montera in en tryckregulator i huvudledningen vid tryck över 6 bar. Tryckdifferenser över ca 1 bar mellan kall- och varmvattenanslutning skall undvikas.

Jos paine on yli 6 baria, DIN 4109 mukaisten meluarvojen noudattamiseksi on pääjohtoon asennettava paineenvähennin. Yli noin 1 barin paine-erotusta kylmä- ja lämminvesiliitännän välillä on vältettävä.

I danni causati dal trattamento inappropriato, dall'usura naturale o da un utilizzo eccessivo sono esclusi dalla nostra garanzia i danni causati da un'installazione impropria, dall'usura naturale o da un utilizzo eccessivo.

Skader som oppstår pga. ukorrekt behandling, naturlig slitasje eller for store belastninger, dekkes ikke av garantien.

Schade die resulteert uit onvakkundige behandeling, natuurlijke slijtage of te grote belasting, is uitgesloten van onze garantie.

Danos provocados por manuseamento inadequado, desgaste natural ou utilização excessiva estão excluídos da nossa garantia.

Skador på grund av osaklig behandling, naturligt slitage eller større belastning är utesluten från vår garanti.

Vahingot, jotka syntyvät epäasiallisen käsittelyn, luonnollisen kulumisen tai liian suuren rasituksen seurauksena, eivät sisälly takuusemme.

**HANSA** - Partner der [www.handwerkermarke.de](http://www.handwerkermarke.de)

Attenersi alle norme tecniche generalmente riconosciute (in particolare si consiglia di rispettare la norma DIN EN 1717).

Teknikkens generelt anerkjente regler skal overholdes. (særlig anbefales det å overholde DIN EN 1717)

De algemeen erkende regels van de techniek moeten worden aangehouden. (in het bijzonder wordt de inachtneming van DIN EN 1717 aanbevolen)

Devem ser respeitadas as regras geralmente reconhecidas da tecnologia (recomenda-se em especial o cumprimento da DIN EN 1717).

Gällande erkända regler för teknik skall följas. (speciellt rekommenderas följandet av DIN EN 1717)

Yleisesti hyväksytyt tekniikan sääntöjä on noudatettava. (suosittelemme ottamaan huomioon erityisesti DIN EN 1717)

Prima di installare il miscelatore spurgare bene le condutture

Voor het inbouwen van de kraan, waterleiding goed doorspoelen

Gjennomspyl rørdningene godt før montering av armaturen

Antes de colocar o monocomando, limpar a instalação

Spola rørdningen noga före installationen av armaturen

Vesijohdot on huuhdeltava huolellisesti ennen hanan asennusta.

Con pericolo di gelo togliere la cartuccia e vuotare l'impianto.

Bij bevriezingsgevaar de patroon verwijderen en de installatie aftappen.

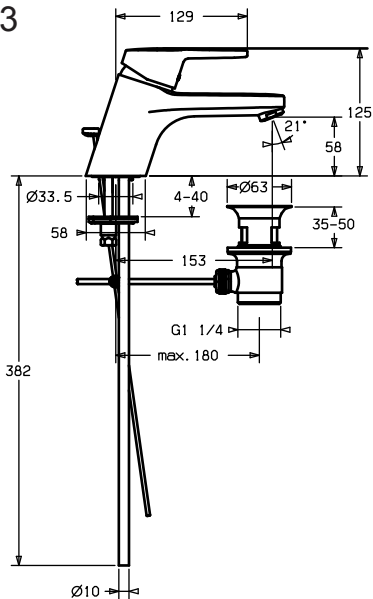
Ved frostfare fjernes patronen og amlegget tømmes.

Em caso de perigo de gelo, tirar o cartucho e esvaziar a instalação.

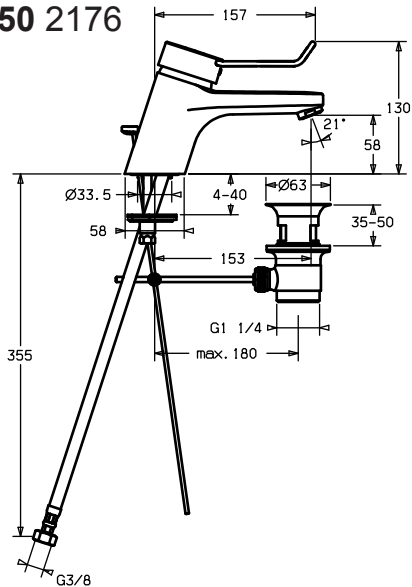
Vid frostrisk ska anläggningen i huset tömmas.

Pakkasvaurioiden estämiseksi koko järjestelmä on tyhjennettävä.

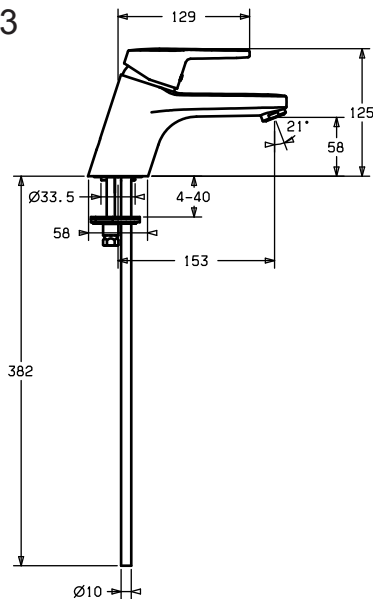
### 0150 2173



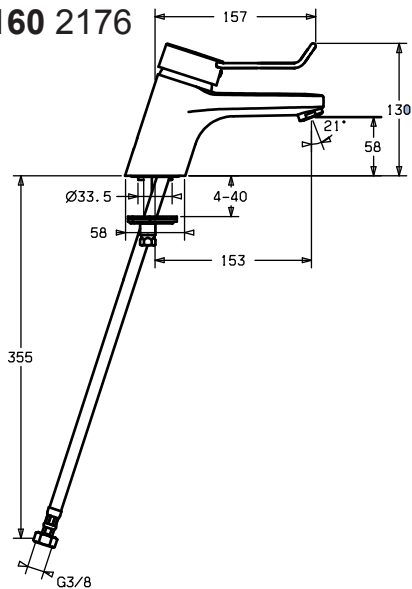
### 0150 2176

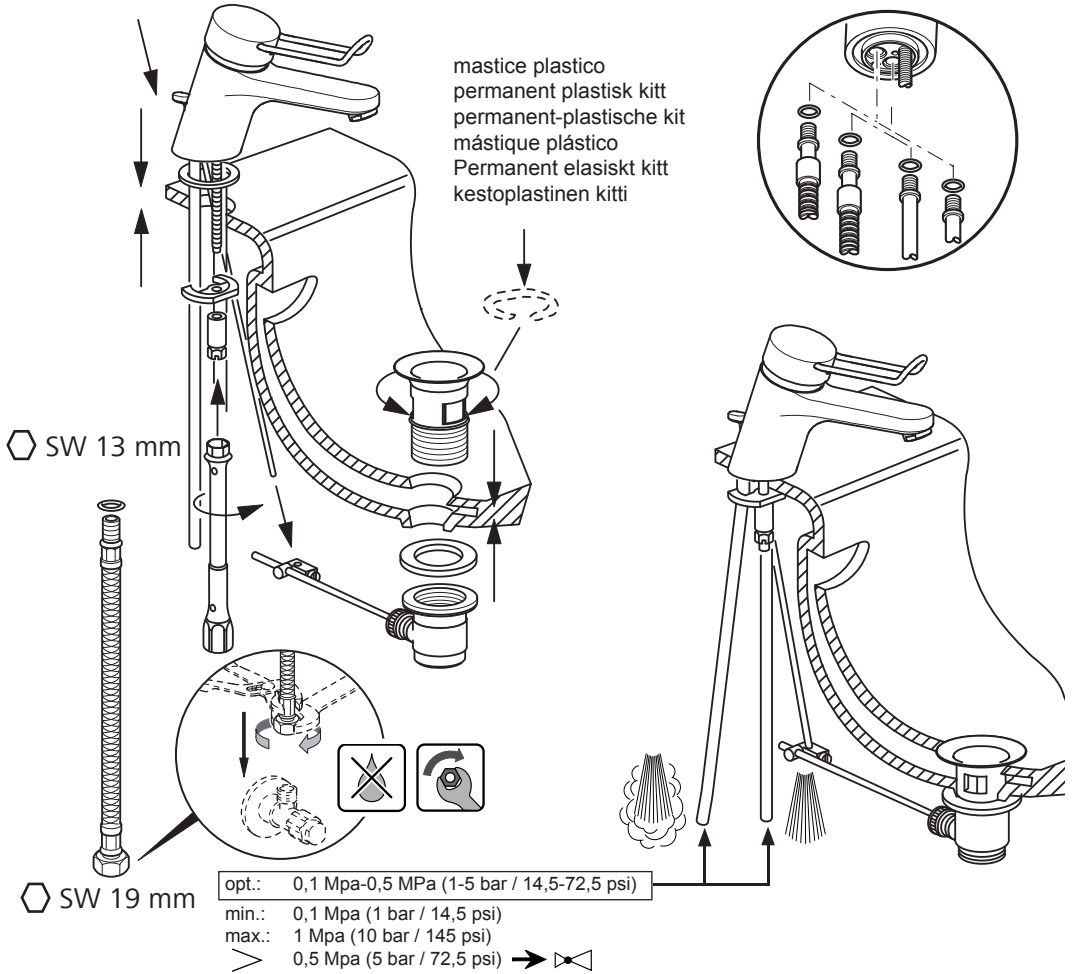
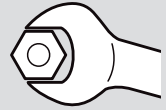


### 0160 2173

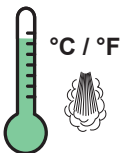


### 0160 2176





Dati tecnici • Technische gegevens • Teknische data • Dados técnicos • Tekniska data • Tekniset tiedot



opt. 40-65°C / 104-149°F  
max. 90°C / 194°F

3 bar

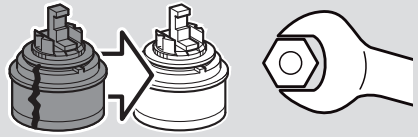


0,3 MPa  
(3 bar/43,5 psi)  
8 l/min

10 bar

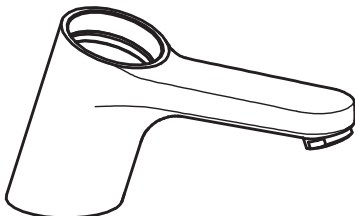
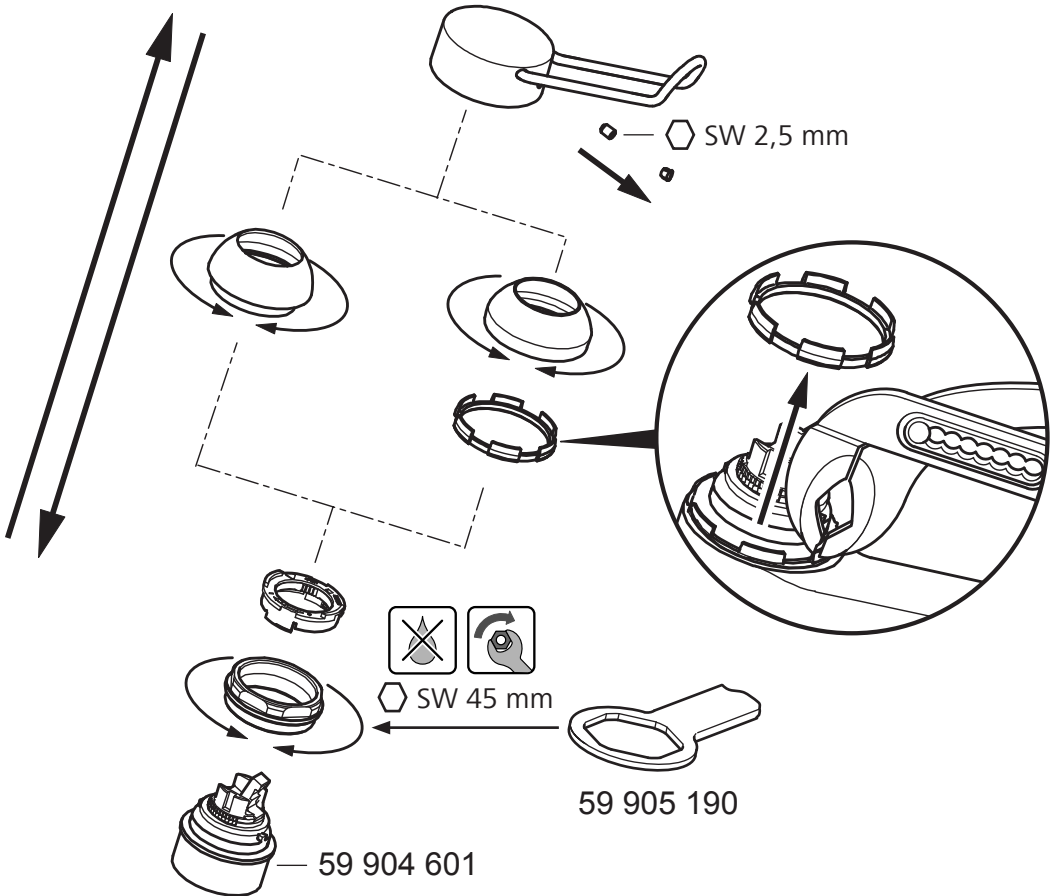


min. 0,1 MPa (1 bar / 14,5 psi)  
opt. 0,3 MPa (3 bar / 43,5 psi)  
max. 1,0 MPa (10 bar / 145 psi)



Cambio della cartuccia  
Verwisselen van het stuurpatroon  
Utskifting av patronen  
Substituição do cartucho  
Byte av partonen  
Patruunan vaihto

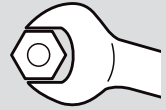
Chiudere l'alimentazione dell'acqua  
Aanvoerleidingen afsluiten  
Steng tilførselsrøret  
Fechar as condutas de chegada  
Stäng tillflödesledningarna  
Sulje tuloputket



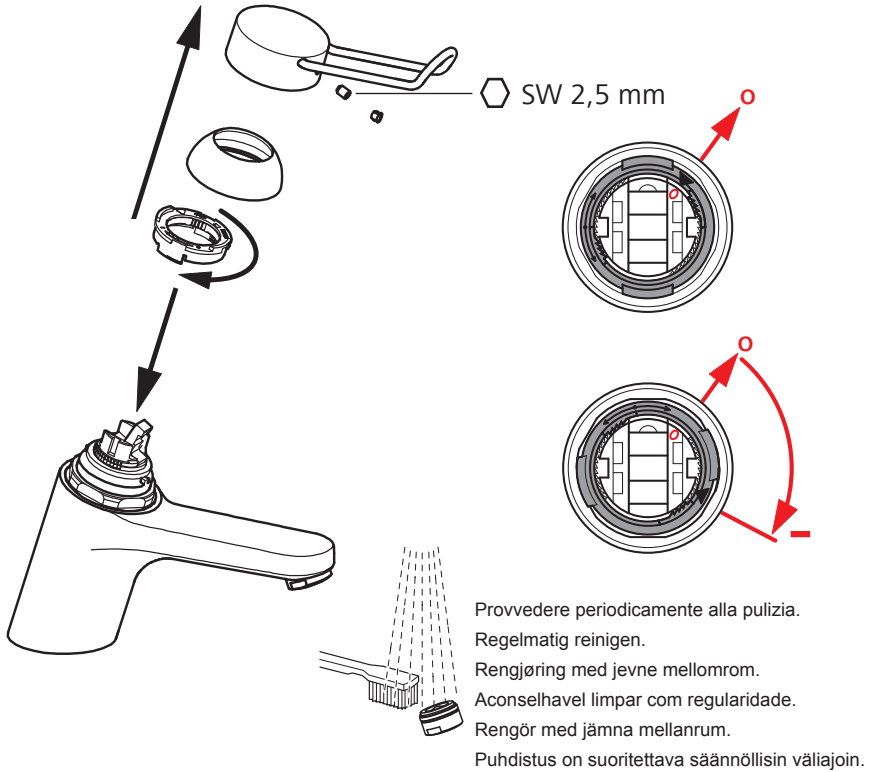
Salvo cambiamenti tecnici  
Technische wijzigingen voorbehouden  
Forbehold om tekniske ændringer  
Sujeito a alterações técnicas  
Tekniska ändringar förbehålles  
Oikeus teknisiin muutoksiin pidätetään

Regolazione dell'arresto acqua calda  
Instelling heetwaterblokkering  
Innstilling varmtvannsperre

Ajuste barreira de água quente  
Inställning varmvattenspär  
Kuumavesisulun säätö



6



Se la portata d'acqua diminuisce togliere il calcare dal rompigitto o dalla doccia. In caso di altri disturbi interpellare l'installatore.

Bij het geringer worden van de waterhoeveelheid, perlator resp. douche ontkalken. Bij andere storingen uw installateur raadplegen.

Hvis vannmengden minskes avkalkes luftsprudleren hhv dusjen rengjøring. Ved andre forstyrrelser hentes rørlegger.

Em caso de diminuição do caudal de água, descalcificar o filtro e o chuveiro. Em caso de outras falhas avisar ao instalador.

Avkalka luftbubblaren resp. duscharna om vattenmängden avtar. Kontakta Er installatör vid andra störningar.

Jos vesimäärä vähenee, poista kalkki ilmasuihkuttimista tai suihkuista. Käytä muissa häiriöissä asentajaa.

Il blocco acqua calda e il limitatore di portata non sono utilizzabili in combinazione con scaldacqua istantanei  
Heetwaterblokkering en waterhoeveelheidsbegrenzing niet toepasbaar bij geisers.

Varmtvannssperre og vannmengdebegrensning kan ikke brukes med gjennomstrømningsovner

Barreira de água quente e limitação da quantidade de água não empregáveis no caso de esquentadores de água corrente

Varmvattenspär och vattenmängdsbegränsning kan inte användas vid varmvattenberedare

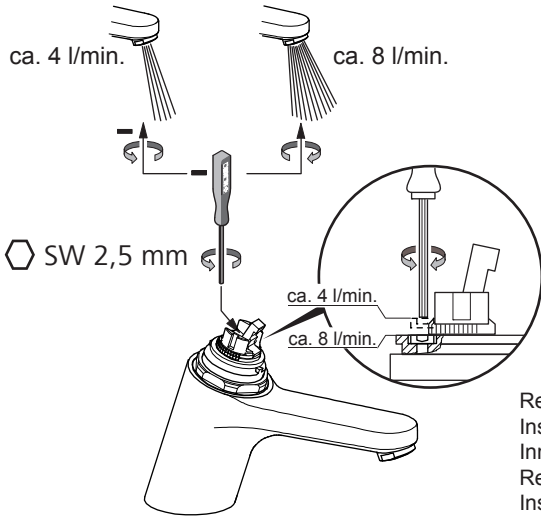
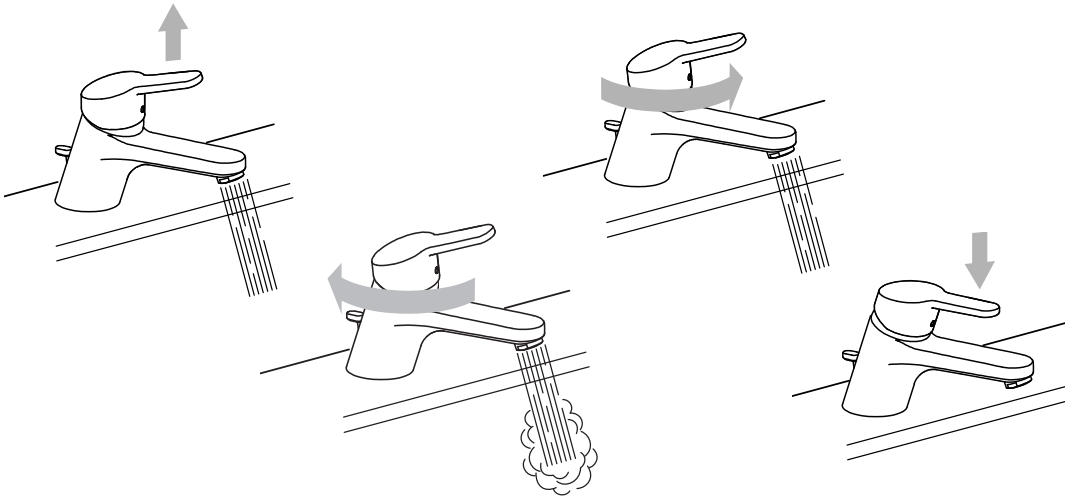
Kuumavesisulkua ja vesimääränrajoitinta ei voida käyttää läpivirtausvedenlämmittimien kanssa

Instruzioni d'uso per l'utente  
Bedieningshandleiding voor de gebruiker  
Betjeningsanvisning for forbrukeren

Modo de emprego para o usuário  
Bruksanvisning för användaren  
Käyttöohje



7



Regolazione della limitazione di portata dell'acqua  
Instelling begrenzing waterhoeveelheid  
Innstilling vannmengdebegrensning  
Regulação da limitação da quantidade de água  
Inställning av vattenmängdsbegränsning  
Vesimäärän rajoituksen säätö

Cura delicata per le valvole HANSA  
Skånsomt stell av dine HANSA-armaturer  
Milde verzorging van uw HANSA armaturen  
O cuidado suave para as suas torneiras HANSA  
Skonsam vård för Era HANSA armaturer  
HANSA-armatuuriin hellävaraiseen hoitoon



59 913 577

HANSASHINE  
Pasta lucidante  
Poleringspasta  
Poliijstpasta  
Massa de polir  
Poleringspasta  
Kiillotustahna

## Rubinetteria Hansa Manutenzione delle superfici

Egregio Cliente,

Lei ha acquistato un rubinetto Hansa di alta qualità. Per mantenere inalterata nel tempo la bellezza della superficie dovrà osservare alcune norme:

**superfici cremate lucide, cremate opache e colorate** sono sensibili ai detersivi acidi e granulosi, nonché alle spugne ruvide.

### Attenzione!

Le superfici colorate devono essere trattate con particolare cura nel montaggio e nell'uso. Variazioni di tonalità nelle superfici colorate sono dovute alle tecniche di lavorazione.

### Manutenzione:

Per togliere sporcizia o calcare, pulire i rubinetti con acqua e sapone, sciacquare con acqua pulita ed asciugare con un panno asciutto.

Non trattare le superfici colorate con detersivi a base di alcool o disinfettanti.

Usare la medesima cura come sopra, Le Hansa non assume alcuna garanzia per danni conseguenti a trattamenti impropri.

I

## Onderhoudsvoorschriften voor Hansa-kranen

Beste klant,

Met deze Hansa-kranen heeft u een kwaliteitsproduct aangeschaft. Om de schoonheid van het hoogwaardige oppervlak te behouden, moet men de volgende voorschriften inachtnemen.

**Verchroomde, chroom-edelmat en kleurbehandelde oppervlakken**, zijn niet bestand tegen bijtende en schurende reinigingsmiddelen, alsook niet tegen krassende poetsdoeken.

### Opgelet!

Kleuroppervlakken vereisen een zorgvuldige behandeling bij montage en gebruik. Kleurafwijking bij kleurbehandelde oppervlakken zijn steeds mogelijk.

### Onderhoud:

Bij vervulling of kalkafzetting, de kraan met zachte zeep of zeepoplossing reinigen, met zuiver weater afspoelen en droogwrijven.

Gekleurde oppervlakten niet met alcoholhoudende of desinfecterende middelen behandelen. Behandeling als boven aangegeven.

Beschadigingen ontstaan door een niet aangepaste behandeling vallen buiten de garantie van Hansa.

NL

## Vedlikehold av Hansa-armatur

Med denne Hansa-armatur har de fått et kvalitets produkt.

For å beholde skjønnheten av den høyverdige overflaten, må det tas hensyn til følgende:

### Krom, krom-edelmat

ndholdige rengjøringsmidler såvel som svamper som riper.

### OBS!

Fargebelagte overflater fordrer en særlig forsiktig behandling ved montering og benyttelse.

Fargeavvikelser ved fargebelagte overflater er betinget av metoden.

### Vedlikehold:

Ved urenheter eller kalkavsetning rengjør armaturen med såpevann spyl etterpå med rent vann og tørk med bløt klut.

Farvede overflater må ikke behandles med alkoholdige midler eller desinfeksjonsmidler. Stell som ovenfor.

Skader, som oppstår ved usaklig behandling, kommer ikke inn under Hansa-garantien.

N

## Conselhos para a conservação da nossa gama de torneiras

Com esta gama de torneiras, você adquiriu um produto de qualidade. Para conservar a sua superfície impecável, deverá seguir as nossas instruções:

### Superfície cromada, cromada-mate e tratamento de cõr:

Evitar os ácidos e os produtos que contenham areia, assim como, as esponjas ásperas.

### Atenção!

Os tratamentos em cõr requerem uma manipulação muito cuidadosa na montagem e no seu emprego.

### Limpeza:

Em caso de sujidade e sedimento calcário, lavar com água com sabão.

Enxaguar com água tépida e secar. As peças em cõr não devem limpar-se com produtos que contenham álcool ou acetona, nem com produtos desinfetantes. Os danos ou avarias devidos a uma utilização que não se coadune com estas instruções, não estão cobertos pela garantia.

P

## Anvisningar för rengöring av Hansa-armaturer

### Bästa kund,

Med den här Hansa-armaturen har Ni förvärvat en verklig kvalitetsprodukt. För att behålla den vackra ytan i hög kvalitet är det viktigt att följa dessa hänvisningar:

**Krom, krom-ådelmat och ytor med färgskikt** är känsliga mot syra- och sandhaltiga rengöringsmedel samt skrapande tvättsvampar.

### Observera!

Ytor med färgskikt kräver speciellt noggrann behandling vid montering och skötsel. Avvikelser i färgen på ytor med färgskikt ytor beror på tillverkningsprocessen.

### Skötsel:

Rengör armaturen med tvålatten för att avlägsna smuts och kalkavlagringar, spola med rent vatten och torka torrt.

Behandla inte ytor med färgskikt med alkoholdiga lösningar eller desinfektionsmedel. Skötsel enligt ovan.

Skador som uppstår genom osaklig behandling täcks inte av Hansa-garantin.

S

## Hansa-hanojen hoito-ohje

### Arvoisa asiakas,

ostamalla tämän Hansa-hanan olet ostanut laatutuotteen. Jotta korkealaatuinen pinta pysyy kauniina, ota huomioon seuraavat ohjeet:

**Kromi, mattakromi ja värilliset pinnat** ovat herkkiä happo- ja hiovia ainesosia sisältävälle puhdistusainelille sekä naarmuttaville pesusienille.

### Huomio!

Värilliset pinnat vaativat erityisen huolellista käsittelyä asennuksen ja käytön yhteydessä. Värillisten pintojen väripoikkeamat johtuvat valmistus menetelmästä.

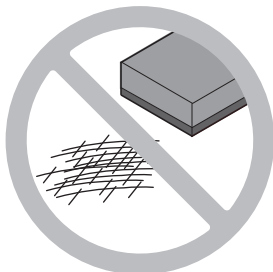
### Hoito:

Puhdista likainen tai kalkkeutunut hana saippuavedellä, huuhtele puhtaalla vedellä ja pyyhi kuivaksi.

Älä käsittele värillisiä pintoja alkoholipitoisella tai desinfiointiaineella. Hoito kuten edellä.

Epäsiällisistä käsittelyistä johtuvat vahingot eivät kuulu Hansa-takuun piiriin.

FIN







- DK** Monterings- og betjeningsvejledning
- PL** Instrukcja montażu i obsługi
- CZ** Montážní návod a návod k použití
- HU** Szerelési és kezelési leírás
- GR** Οδηγίες συναρμολόγησης και λειτουργίας
- RUS** Руководство монтажа и эксплуатации

[www.hansa.com](http://www.hansa.com)



Til installatøren  
Dla instalatora  
Pro instalatéra

A szerelőnek  
Για τον υδραυλικό  
Для слесаря-сантехника



Til opretholdelse af garantien må HANSA produkter kun og udelukkende monteres af en autoriseret VVS-installatør. Kontakt installatøren i tilfælde af reklamationer eller uventet opståede mangler.

Koniecznym warunkiem zachowania uprawnień gwarancyjnych jest montaż produktów HANSA wyłącznie przez wykwalifikowanego monterę urządzeń sanitarnych. W razie reklamacji albo nieoczekiwanego wystąpienia wad należy się zwrócić do instalatora.

Výrobky HANSA musí být vždy instalovány výhradně odborným řemeslníkem sanitární techniky, pouze tehdy zůstávají zachována záruční práva. V případě reklamaci resp. neočekávané se vyskytujících nedostatků kontaktujte svého instalatéra.

A szavatossági jogok fenntartása érdekében a HANSA termékeket kötelező módon kizárólag csak vízvezeték-szerelő szakember szerelheti be. Reklamációk, illetve váratlan hibák esetén forduljon szerelőjéhez.

Για διατήρηση των δικαιωμάτων εκ της εγγυήσεως πρέπει η εγκατάσταση των προϊόντων της HANSA να γίνεται απαραίτητως από εξειδικευμένο υδραυλικό. Σε περίπτωση παραπόνων ή μη αναμενόμενων βλαβών θα πρέπει να επικοινωνείτε με τον υδραυλικό σας.

Для сохранения прав, связанных с гарантией, продукты фирмы HANSA в обязательном и исключительном порядке должны устанавливаться только специалистом по сантехнике. По вопросам, связанным с рекламациями или неожиданно возникшими недостатками, обращайтесь к Вашему слесарю.

Til overholdelse af støjværdierne iht. DIN 4109 skal der indbygges end trykreduktionsventil i hovedledningen ved højere tryk end 6 bar. Høje trykforskelle over ca. 1 bar mellem koldt- og varmtvandsilslutningen skal undgås.

W celu zachowania parametrów akustycznych zgodnych z normą DIN 4109 przy ciśnieniach większych od 6 bar w przewodzie głównym muszą być zainstalowane reduktory ciśnienia. Należy unikać dużych różnic ciśnienia powyżej ok. 1 bar między przyłączem zimnej i ciepłej wody.

Pro dodržení hodnot hluku dle normy DIN 4109, je u tlaků vyšších než 6 bar nutná instalace redukčního ventilu do hlavního potrubí. Zabraňte velkým tlakovým rozdílům nad cca 1 bar mezi přípojkou studené a teplé vody.

A DIN 4109 szerinti zajszint-értékek betartása céljából 6 bar nyomás fölött a fővezetékbe nyomáscsökkentőt kell beépíteni. Kerülni kell a kb. 1 bar-nál magasabb nyomáskülönbséget a hideg- és melegvíz csatlakozás között.

Για την τήρηση των τιμών θορύβου κατά DIN 4109 πρέπει να τοποθετούνται, όταν επικρατούν πιέσεις άνω των 6 bar, μειωτήρες πίεσης στην κύρια γραμμή. Θα πρέπει να αποφεύγονται οι μεγάλες διαφορές πίεσης περ. άνω του 1 bar ανάμεσα στη σύνδεση κρύου και ζεστού νερού.

С целью соблюдения значений уровня шума согласно DIN 4109 при значениях давления, превышающих 6 бар, в главный трубопровод необходимо монтировать редуциционный клапан. Не допускайте значительной разности давлений, превышающей прибл. 1 бар, между местами подключения холодной и горячей воды.

Skader, der skyldes ukorrekt behandling, naturlig slidage eller for stor belastning, dækkes ikke af vores garanti.

Szkody powstałe wskutek nieprawidłowego obchodzenia się z produktem i nieprawidłowej obsługi, naturalnego zużycia oraz nadmiernych obciążeń są wykluczone z zakresu gwarancji

Škody vzniklé neodbornou manipulací, přirozeným opotřebením nebo nadměrným používáním jsou ze záruky vyloučeny.

A szakszerűtlen kezelés, a természetes kopás, illetve a túlzott igénybevétel miatt keletkezett károkért nem vállalunk szavatosságot Βλάβες που προκύπτουν από κακή χρήση, φυσική φθορά ή υπερβολικά μεγάλη καταπόνηση αποκλείονται από την παρεχόμενη εγγύηση

Наша гарантия не распространяется на повреждения, возникшие в результате ненадлежащего обслуживания, естественного износа или слишком большой нагрузки.

**HANSA** - Partner der [www.handwerkermarke.de](http://www.handwerkermarke.de)

Teknikkens alment anerkendte regler skal overholdes (det anbefales især at overholde DIN EN 1717).

Należy przestrzegać uznanych reguł techniki. (zaleca się szczególnie przestrzeganie przepisów normy DIN EN 1717)

Dodržujte obecně známá pravidla techniky. (doporučujeme věnovat zvláštní pozornost normě din EN 1717)

Az általánosan elfogadott műszaki szabványok betartása kötelező. (különösen az DIN EN 1717 szabvány figyelembevételre ajánlatos)

Θα πρέπει να τηρούνται οι γενικά ισχύοντες κανόνες της τεχνικής. (ιδιαίτερη προσοχή πρέπει να δίνεται στο DIN EN 1717)

Необходимо соблюдать общепринятые технические нормы. (В частности, рекомендуется соблюдать норму DIN EN 1717.)

Skyl rørdelingen godt inden montering af armaturet

Przed zamontowaniem armatury należy dokładnie wypukać instalację.

Před montáží armatury potrubí dobře propláchněte

A szerelvény beszerelése előtt jól öblítsük a csővezeték

Πριν την τοποθέτηση της μπαταρίας να ξεπλύνετε καλά τον αγωγό

Перед установкой арматуры хорошо промойте трубопровод

Ved risiko for frost skal husets anlæg tømmes.

Przy zagrożeniu mrozem należy opróżnić instalację domową.

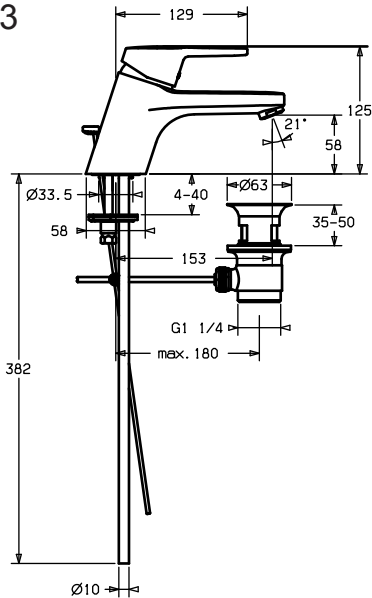
V případě nebezpečí mrazu vyprázdněte vodovodní rozvody.

Fagyveszély esetén víztelenítse a házi berendezést!

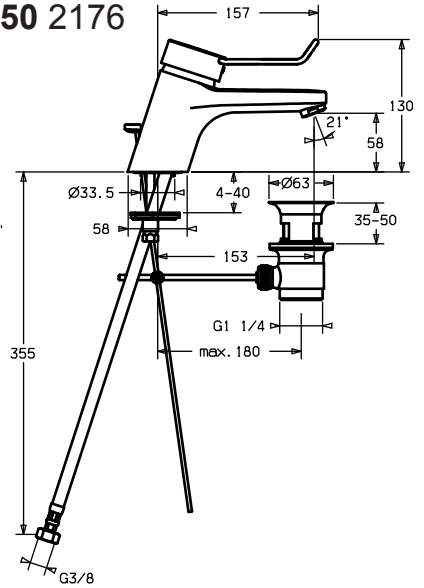
Σε περίπτωση παγετού εκκενώστε το οικιακό σύστημα.

Если есть вероятность замерзания труб, то необходимо удалить всю воду из системы.

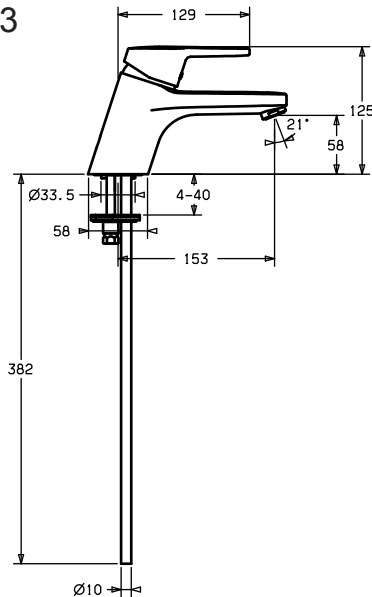
### 0150 2173



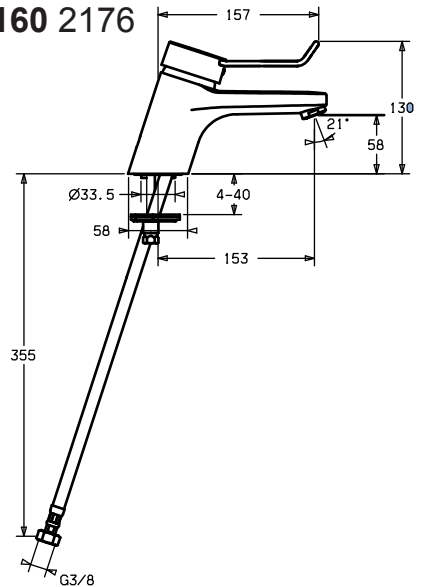
### 0150 2176

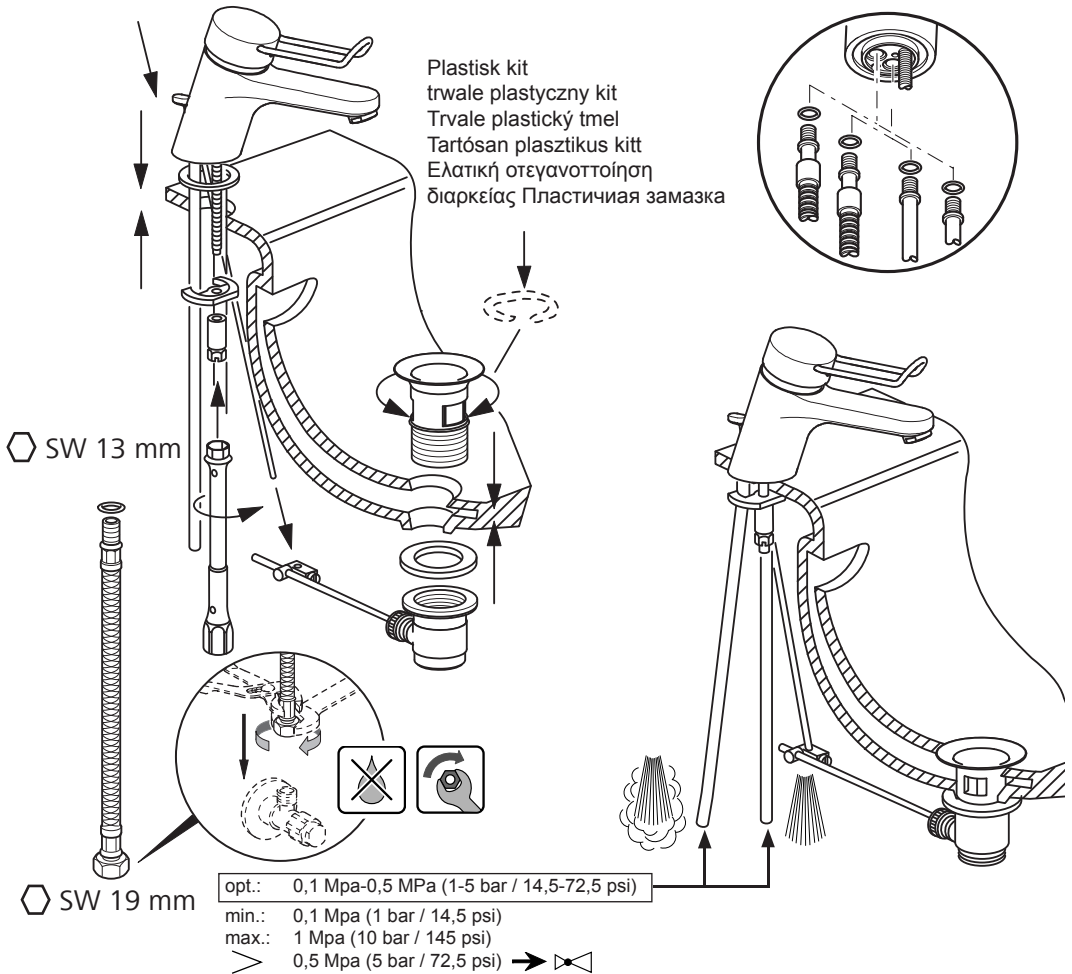
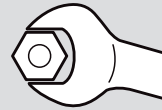


### 0160 2173

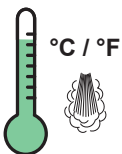


### 0160 2176





Tekniske data • Dane techniczne • Technické údaje • Műszaki adatok  
Τεχνικά στοιχεία • Технические характеристики



opt. 40-65°C / 104-149°F  
max. 90°C / 194°F

3 bar



0,3 MPa  
(3 bar/43,5 psi)  
8 l/min

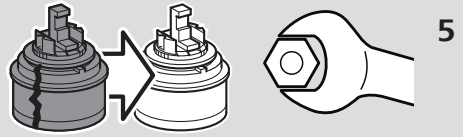


10 bar

min. 0,1 MPa (1 bar / 14,5 psi)  
opt. 0,3 MPa (3 bar / 43,5 psi)  
max. 1,0 MPa (10 bar / 145 psi)

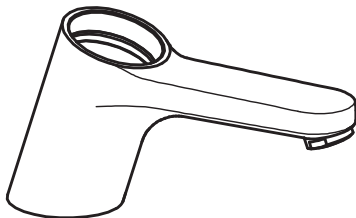
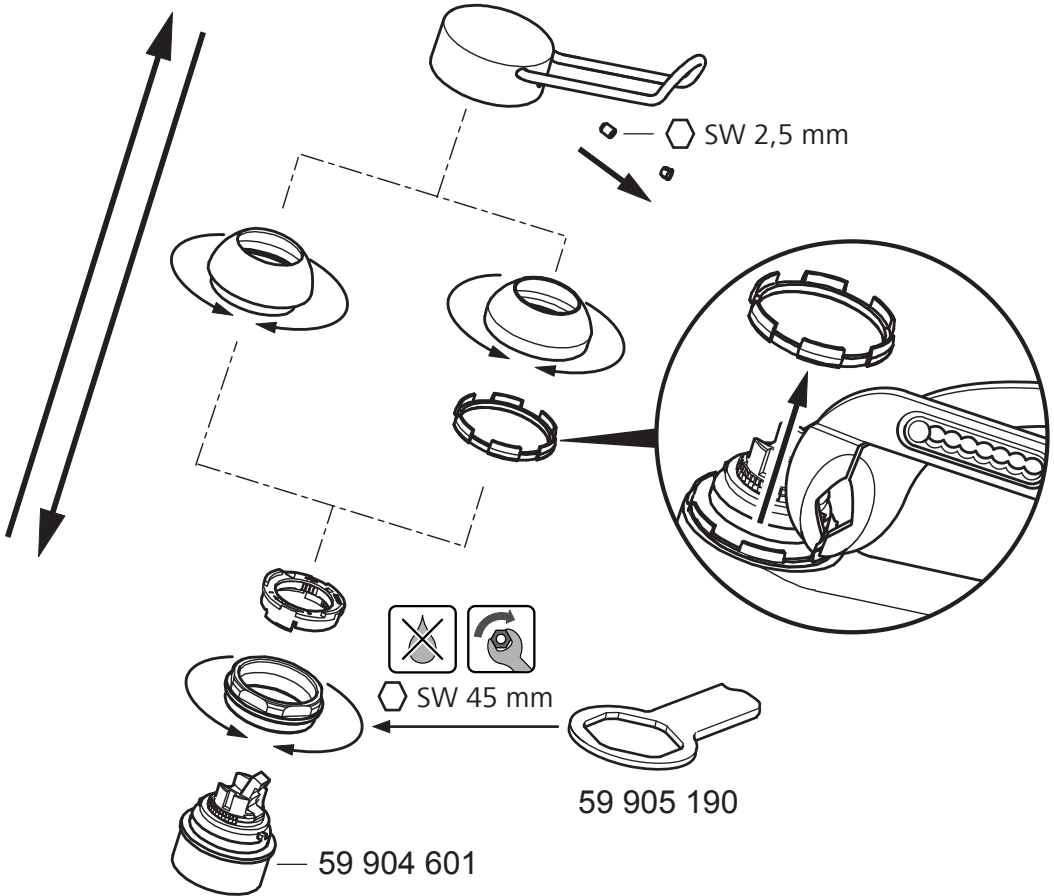
Montering  
Montaż  
Montáž

Szerelés  
Συναρμολόγηση  
Монтаж



Udsiftning af patron  
Wymiana wkładu  
Výměna vložky  
A patron cseréje  
Αντικατάσταση του στοιχείου  
Замена катиджа

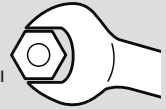
Spærring af tilførselsledinger  
Odcięcie przewodu zasilającego  
Uzavřít přítokové potrubí  
Hozzáfolyó vezetékek elzárása  
Κλείστε την παροχή  
Перекрыть иодводящие  
трубпроводы



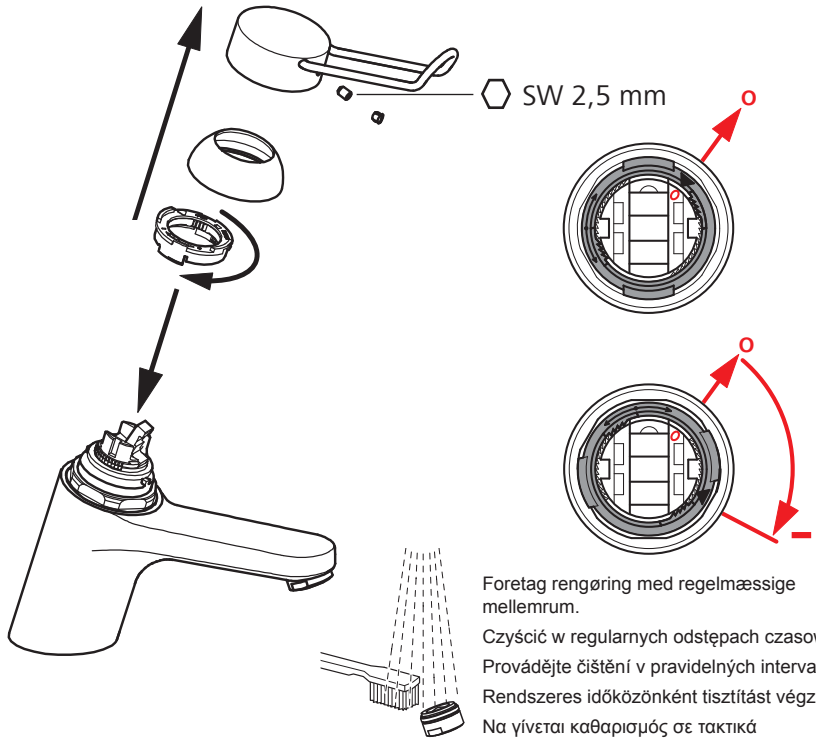
Ret til tekniske ændringer forbeholdes  
Zmiany techniczne zastrzeżone  
Technické zmeny vyhradeny  
A műszaki módosítások joga fenntartva  
Με κάθε επιφύλαξη για τεχνικές αλλαγές  
Право на техническизизенения сохраняется

Indstilling af varmtvandsspærring  
Ustawienie blokady gorącej wody  
Nastavení uzávěru horké vody

Beállítás forróvíz-elzárás  
Ρύθμιση φραγής καυτού νερού  
Регулировка перекрытия горячей воды



6



Foretag rengøring med regelmæssige mellemrum.

Czyścić w regularnych odstępach czasowych.

Provádějte čištění v pravidelných intervalech.

Rendszeres időközönként tisztítást végzünk.

Na γίνεται καθαρισμός σε τακτικά χρονικά διαστήματα

Периодически проводите очистку

Hvis vandmængden aftager, afkalk luftblanderen resp. bruseren. Bestil en installatør i tilfælde af andre fejl.

W razie zmniejszenia się ilości wody, należy usunąć kamień z perlatora lub słuchawki. W razie wystąpienia innych zakłóceń należy wezwać serwis.

Sniží-li se množství vytékající vody, odstraňte z nástavců na výtoku kohoutků příp. ze sprch usazený vodní kámen. V případě jiných závad se obraťte na svého instalatéra.

Csökkenő vízmennyiség esetén a vízpezsgetőt illetve a zuhanyt mentesítjük a vízkőtől. Egyéb zavarok esetén kérdezze meg vízvezeték-szerelőjét.

Αν η ταχύτητα του νερού μειωθεί σημαίνει ότι υπάρχει συγκέντρωση αλάτων, τα οποία θα πρέπει να αφαιρεθούν. Για άλλες βλάβες καλέστε τον υδραυλικό.

В случае снижения количества протекающей воды очистить рассекатель либо душевую сетку от извести. В случае других неполадок вызвать слесаря-сантехника.

Varmt vandsspærring og vandmængdebegrænsning kan ikke anvendes på gennemstrømningsvandvarmere

W przypadku grzejników przepływowych nie stosować blokady gorącej wody oraz ograniczenia ilości wody.

Uzávěr horké vody a omezení průtoku vody nelze použít u průtokových ohřivačů

A forróvíz-elzárás és a vízmennyiség-korlátozó nem alkalmazható átfolyós rendszerű vízmelegítőknél.

Η φραγή καυτού νερού και ο περιορισμός ποσότητας νερού δεν μπορούν να χρησιμοποιηθούν σε θερμαντήρες

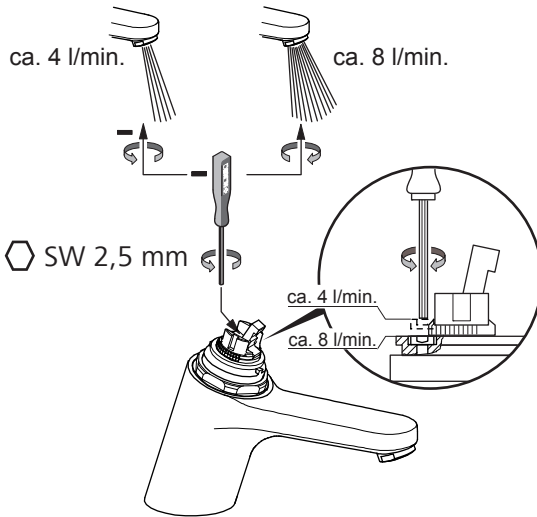
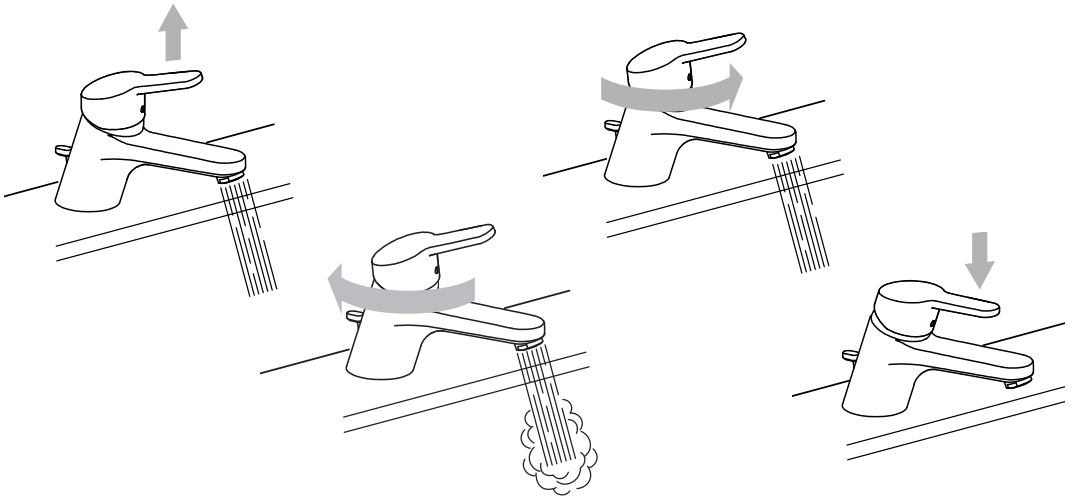
Перекрытие горячей воды и ограничитель расхода воды нельзя использовать при проточных нагревателях

Brugervejledning  
Instrukcja obsługi dla użytkownika  
Návod k použití pro uživatele

Kezelési leírás a felhasználónak  
Οδηγίες λειτουργίας για τον χρήστη  
Указания для пользователя



7



Indstilling af vandmængdebegrænsning  
Ustawienie ograniczenia ilości wody  
Nastavení omezení množství vody  
A vízmennyiség-korlátozás beállítása  
Ρύθμιση ορίου ποσότητας νερού  
Настройка ограничителя расхода воды

Skånsom pleje til dine HANSA armaturer  
Delikatna pielęgnacja armatur HANSA  
Šetrná péče pro Vaše armatury HANSA  
Az Ön HANSA szerelvényeinek kíméletes ápolására  
Ήπια φροντίδα για τις μπαταρίες σας της HANSA  
Бережный уход за Вашей арматурой от HANSA



59 913 577

HANSASHINE  
Polerpaste  
Pasta do polerowania  
Lešticí pasta  
Fényezőpaszta  
Αλοιφή στίλβωσης  
Полировальная паста

## Plejevedledning for Hansa-armaturer

Kære kunde!

Med dette Hansa-armatur har De købt et kvalitetsprodukt. For at pæne og fine overflade ikke bliver grim, skal følgende henvisning følges:

**Chrom, mat chrom og farvebelagte overflader** er følsomme over for syre- og sandholdige rengøringsmidler samt skuresvampe.

### Bejelse!

Farvede overflader har brug for særdeles omhyggelig behandling under montering og brug. Farveafvigelse på farvebelagte overflader er produktionsbetinget.

### Pleje:

Ved tilsmudsning eller foralkalkning rengøres armaturene med sæbevand, spules med klart vand og gnidés tørre.

Farvede overflader må ikke behandles med desinfektions- eller alkoholholdige desinfektionsmidler. De skal rengøres som oppe beskrevet.

Skader, der opstår på grund af ukorrekt behandling, dækkes ikke af Hansagarantien.



## Instrukcja pielęgnacji armatury Hansa

Szanowny kliencie!

Nabywając armaturę Hansa wybraliście Państwo wysokogatunkowy produkt. Aby utrzymać estetyczny wygląd jakościowej powierzchni, należy przestrzegać następujących wskazówek:

**Powierzchnie chromowane, chromowano-matowe i barwne są wrażliwe na środki czyszczące zawierające kwasy i piasek oraz na szorujące gąbki.**

### Uwaga!

Barwne powierzchnie wymagają, szczególnie starannych zabiegów podczas montażu i użytkowania. Odbarwienia powierzchni kolorowych są wynikiem procesu produkcyjnego.

### Pielęgnacja:

W razie zanieczyszczenia lub osadzenia się kamienia, wyczyścić armaturę wodą z mydłem, spłukać czystą wodą i wytrzeć do sucha. Nie czyścić barwnych powierzchni środkami dezynfekującymi lub zawierającymi alkohol. Pielęgnacja według powyższego opisu.

Szkody, które powstaną w wyniku nieprzepisowej pielęgnacji, nie podlegają gwarancji producenta Hansa.



## Návod k ošetrování armatur Hansa

Vážený zákazniku,

nákupem této armatury firmy Hansa jste získal kvalitní výrobek. Pro zachování pěkného vzhledu povrchu je třeba se řídit následujícími pokyny:

**Chromované povrchy, chromované povrchy s jemným matem a barevné povrchové úpravy** jsou citlivé vůči čistícím prostředkům obsahujícím kyselinu a písek a vůči drsným čistícím houbičkám, které mohou zapříčinit jejich poškození.

### Pozor!

Barevné povrchy vyžadují při montáži i při používání obzvlášť pečlivé zacházení. Barevné odchluky u ploch s barevnou povrchovou úpravou jsou podmíněny danou technologií.

### Ošetřování:

Znečištěné armatury či armatury s usazeninami vodního kamene očistíte mydlovou vodou, opláchnete čistou vodou a utřete dosucha.

K ošetření barevných povrchů nepoužívejte prostředky obsahující alkohol nebo dezinfekční prostředky. Při ošetřování postupujte, jak je uvedeno výše.

Na škody vzniklé v důsledku nesprávného zacházení se záruka společnosti Hansa nevztahuje.



## Ápolási leírás Hansa-szerelvényekhez

Tisztelt Vevőnk!

Ezzel a Hansa-szerelvénnel minőségi terméket vásárolt. A kiváló minőségű felület szépségének megtartása érdekében kérjük következő tájékoztató figyelembevételét:

**Króm, króm matt és színes felületek**

érzékenyek a savat illetve homokot tartalmazó tisztítószerreke, valamint a súroló szivacsokra.

### Figyelem!

A színes felületek a beszerelés és a használat során különösen gondos kezelést igényelnek. A festett felületek esetében fellepő színelterést az eljárás indokolja.

### Ápolás:

Szennyeződések illetve vízkövesedés esetén a szerelvényeket szappanos vízzel tisztítjuk, tiszta vízzel öblítjük, majd szárazra töröljük.

A színes felületek nem kezelhetők alkoholtartalmú illetve fertőtlenítő szerekkel.

Ápolást lásd fent.

A szakszerületen kezelésből eredő károkat a Hansa-szavatosság nem fedi le.



## Οδηγίες συντήρησης των μπαταριών Hansa

Προς την αξιότιμη πελατιά μας,

Με τη μπαταρία αυτή της Hansa αποκτήσατε ένα προϊόν υψηλής ποιότητας. Για να διατηρηθεί η ομορφιά της εξωτερικής της επιφάνειας θα πρέπει να προσέξετε τις ακόλουθες οδηγίες:

**Οι επιφάνειες χρωμίου, χρωμίου ματ και με επίστρωση βαφής** είναι πολύ ευαίσθητες σε απορρυπαντικά με οξεία ή σε σκόνη όπως επίσης σε σφουγγαράκια που χράζονται.

### Προσοχή!

Επιφάνειες με επίστρωση βαφής απαιτούν ιδιαίτερη προσοχή και φροντίδα κατά την τοποθέτηση και χρήση των μπαταριών. Χρωματικές αποκλίσεις σε επιφάνειες με επίστρωση βαφής οφείλονται στη μέθοδο παραγωγής.

### Συντήρηση:

Σε περίπτωση συγκέντρωσης ακαθαρσιών ή αλάτων καθαρίζετε τις μπαταρίες με νερό και σαπούνι, ξεπλύνετε με καθαρό νερό και στεγνώνετε με ένα πανί.

Μην καθαρίζετε τις επιφάνειες που έχουν επίστρωση βαφής με αλκοολούχα ή απολυμαντικά μέσα. Συντήρηση όπως περιγράφηκε προηγούμενως.

Βλάβες που μπορούν να προκληθούν από κακή συντήρηση δεν αναγνωρίζονται από την εγγύηση της Hansa.



## Указания по уходу за арматурой Hansa

Многоуважаемый клиент,

приобретая данную арматуру Hansa, Вы получили высококачественный продукт. Чтобы сохранить красоту высококачественной поверхности, следует соблюдать следующие указания:

**Поверхности из хрома, матового хрома и с красочным покрытием** чувствительны к кислотосодержащим и абразивосодержащим моющим средствам, а также к царапающим губкам.

### Внимание!

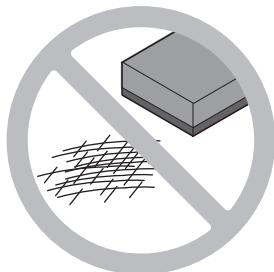
Цветные поверхности требуют особо бережного обращения при монтаже и использовании. Отклонения в цвете в случае поверхностей с красочным покрытием обусловлены технологическим процессом.

### Уход:

При загрязнении или образовании известкового налета очистить арматуру мыльной водой, начисто промыть чистой водой и вытереть насухо.

Не обрабатывать цветные поверхности спиртосодержащими или дезинфицирующими средствами. Уход, как описано выше.

На повреждения, возникающие вследствие ненадлежащего обращения, гарантийные обязательства фирмы Hansa не распространяются.





## D Pflegeanleitung für Hansa-Armaturen

**Sehr geehrter Kunde**, mit dieser Hansa-Armatur haben Sie ein Qualitäts-Produkt erworben. Um die Schönheit der hochwertigen Oberfläche zu erhalten, sind folgende Hinweise zu beachten: **Chrom, chrom-edelmatt und farbbeschichtete Oberflächen sind empfindlich** gegen saure- und sandhaltige Reinigungsmittel sowie kratzende Schwämme.

**Achtung!** Farbige Oberflächen erfordern eine besonders sorgfältige Behandlung bei Einbau und Benutzung. Farbabweichungen bei farbbeschichteten Oberflächen sind verfahrensbedingt.

**Pflege:** Bei Verschmutzung oder Verkalkung, Armaturen mit Seifenwasser oder verdünntem Haushaltsessig reinigen, mit klarem Wasser nachspülen und trockenreiben. Farbige Oberflächen nicht mit alkoholhaltigen- oder Desinfektionsmitteln behandeln. Pflege wie oben.

Schäden, die durch unsachgemäße Behandlung entstehen, unterliegen nicht der Hansa-Gewährleistung.

## F Conseils d'entretien de notre robinetterie

**Cher client**, avec cette robinetterie, vous avez acquis un produit de qualité, et afin de préserver la beauté de la surface, veuillez bien suivre nos conseils. **Surfaces chromée, chromée-mat et traitements de couleur:** Éviter les acides et les produits contenant du sable, ainsi que les éponges rugueuses.

**Attention!** Les traitements en couleur demandent une manipulation très soignée au montage et lors de l'utilisation. Une légère différence de nuance est possible lors du traitement.

**Entretien:** En cas de salissure ou de dépôt de calcaire, nettoyer avec de l'eau savonneuse. Rincer avec de l'eau tiède et essuyer. Les pièces traitées ne doivent pas être nettoyées avec des produits contenant de l'alcool, ou des produits désinfectants. Entretien comme décrit ci-dessus.

Les dommages dus à une utilisation non conforme à ces conseils ne sont pas couverts par la garantie.

## NL Onderhoudsvorschriften voor Hansa-kranen

**Beste klant**, met deze Hansa-kranen heeft u een kwaliteitsproduct aangeschaft. Om de schoonheid van het hoogwaardige oppervlak te behouden, moet men de volgende voorschriften inacht nemen. **Verchroomde, chrom-edelmatt en kleurbedeelde oppervlakken**, zijn niet bestand tegen bijtende en schurende reinigingsmiddelen, alsook niet tegen krassende poetsdoeken.

**Opgelet!** Kleuropervlakken vereisen een zorgvuldige behandeling bij montage en gebruik. Kleurafwijking bij kleurbedeelde oppervlakken zijn steeds mogelijk.

**Onderhoud:** Bij vervuiling of kalkafzetting, de kraan met zacht zeep of zeepoplossing reinigen, met zuiver water afspelen en droogwrijven. Gekleurde oppervlakken niet met alcoholhoudende of desinfecterende middelen behandelen. Behandeling als boven aangegeven.

Beschadigingen ontstaan door een niet aangepaste behandeling vallen buiten de garantie van Hansa.

## E Consejos para el mantenimiento de nuestra grifería

**Con esta grifería**, Ud. ha adquirido un producto de calidad. Para conservar impecable su superficie, deberá seguir nuestras instrucciones: **Superficies cromada, cromada-mate y tratamiento de color:** Evitar los ácidos y los productos que contienen arena, así como las esponjas ásperas.

**¡Atención!** Los tratamientos en color requieren una manipulación muy cuidadosa en el montaje y en su empleo.

**Limpeza:** En caso de suciedad o sedimento calcáreo, lavar con agua jabonosa. Enjuagar con agua tibia y secar. Las piezas en color no deben limpiarse con productos que contengan alcohol o acetona, ni con productos desinfectantes.

Los daños o averías debidos a una utilización no conforme con estas instrucciones no están cubiertos por la garantía.

## GB Care and maintenance instructions for Hansa faucets

**Dear Customer**, you have purchased a high quality product, and to maintain its beautiful appearance for a long time to come, we suggest that you care for it as follows: **Chrome, velvet chrome and colour coated surfaces** are sensitive to cleaning agents containing acids or abrasives as well as abrasive sponges.

**Important!** Colour coated surfaces require extra care during installation and use. Slight colour variations can occur with colour coated faucets as a result of unavoidable process variations.

**Maintenance:** Dirt and surface calcination are best removed with soapy water, followed by rinsing with plain water and drying. Avoid exposure of colour coated surfaces to disinfectants or cleaning agents containing alcohol, and treat such surfaces as described above.

Careless treatment of faucets invalidates Hansa guarantee provisions.

## I Rubinetteria Hansa Manutenzione delle superfici

**Egredo Cliente**, lei ha acquistato un rubinetto Hansa di alta qualità. Per mantenere inalterata nel tempo la bellezza della superficie dovrà osservare alcune norme: **superfici cromate lucide, cromate opache e colorate** sono sensibili ai detersivi acidi e granulati, nonché alle spugne ruvide.

**Attenzione!** Le superfici colorate devono essere trattate con particolare cura nel montaggio e nell'uso. Variazioni di tonalità nelle superfici colorate sono dovute alle tecniche di lavorazione.

**Manutenzione:** Per togliere sporcizia o calcare, pulire i rubinetti con acqua e sapone, sciacquare con acqua pulita ed asciugare con un panno asciutto. Non trattare le superfici colorate con detersivi a base di alcool o disinfettanti.

Usare la medesima cura come sopra, Le Hansa non assume alcuna garanzia per danni conseguenti a trattamenti impropri.

## N Vedlikehold av Hansa-armatur

Med denne Hansa-armatur har de fått et kvalitetsprodukt. For å beholde skjønnheten av den høyverdige overflaten, må det tas hensyn til følgende: **Krom, krom-edelmatt** rdholdige rengjøringsmidler såvel som svamper som riper.

**OBST!** Fargebelagte overflater fordrer en særlig forsiktig behandling ved montering og benyttelse. Fargeavvikelser ved fargebelagte overflater er betinget av metoden.

**Vedlikehold:** Ved urenheter eller forkalkning rengjør armaturen med såpevann spyll etterpå med rent vann og tørk med bløt klut. Farvede overflater må ikke behandles med alkoholholdige midler eller desinfeksjonsmidler. Støll som ovenfor.

Skader, som oppstår ved usaklig behandling, kommer ikke inn under Hansagarantien.

## P Conselhos para a conservação da nossa gama de torneiras

Com esta gama de torneiras, você adquiriu um produto de qualidade. Para conservar a sua superfície impecável, deverá seguir as nossas instruções: **Superfície cromada, cromada-mate e tratamento de cor:** Evitar os ácidos e os produtos que contenham areia, assim como, as esponjas ásperas.

**Atenção!** Os tratamentos em cor requerem uma manipulação muito cuidadosa na montagem e no seu emprego.

**Limpeza:** Em caso de sujidade e sedimento calcário, lavar com água com sabão. Enxaguar com água tépida e secar. As peças em cor não devem limpar-se com produtos que contenham álcool ou acetona, nem com produtos desinfectantes.

Os danos ou avarias devidos a uma utilização que não se coadune com estas instruções, não estão cobertos pela garantia.

## Hansa Armaturen GmbH

P. O. BOX 81 02 40 • D-70519 Stuttgart  
Sigmaringer Strasse 107 • D-70567 Stuttgart  
Phone +49 (0)711 16 14 - 0 • Telefax +49 (0)711 16 14 - 368  
info@hansa.de • www.hansa.com

