



- D** Montage- und Bedienungsanleitung
- GB** Mounting- and operating instructions
- F** Instructions de montage et d'utilisation
- E** Instrucciones de montaje y de uso

[www.hansa.com](http://www.hansa.com)

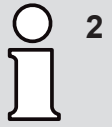


## Für den Installateur

For the Plumber

Pour l'installateur

Para el instalador



**Zur Wahrung der Gewährleistungsrechte sind HANSA Produkte zwingend und ausschließlich durch einen sanitären Fachhandwerker zu montieren. Bei Reklamationen bzw. unerwartet auftretenden Mängeln wenden Sie sich an Ihren Installateur.**

To maintain warranty entitlements, HANSA Products must be fitted exclusively by a specialist sanitary engineer.  
In case of complaints or unexpected defects, contact your fitter.

Afin de préserver les droits de garantie, les produits HANSA doivent être montés exclusivement par un spécialiste sanitaire.  
Veuillez vous adresser à votre installateur en cas de réclamations ou de défauts imprévus.

Para salvaguardar los derechos de garantía, los productos HANSA debe montarlos obligatoria y exclusivamente un artesano profesional en equipos sanitarios. Consulte a su instalador en caso de reclamaciones o de presentarse defectos inesperados.

**Zur Einhaltung der Geräuschwerte nach DIN 4109 sind bei höheren Drücken als 6 bar Druckminderer in die Hauptleitung einzubauen. Hohe Druckdifferenzen über ca. 1 bar zwischen Kalt- und Warmwasseranschluss sind zu vermeiden.**

To comply with the noise emission figures required by DIN 4109, pressure reducers must be installed in the main pipe at higher pressures than 6 bar. High pressure differences of more than approx. 1 bar between the cold and hot water connection should be avoided.

Afin de respecter les valeurs de bruit prescrites par la norme DIN 4109, il convient de monter des réducteurs de pression dans la conduite principale lorsque les pressions sont supérieures à 6 bar.

Les différences de pression importantes supérieures à environ 1 bar entre les raccords eau froide et eau chaude doivent être évitées.

Para el cumplimiento de los valores de ruido conforme a la norma DIN 4109 en caso de presiones superiores a 6 bares, debe montarse un reductor de presión en el conducto principal.

Deben evitarse elevadas diferencias de presión, superiores a aprox. 1 bar, entre la conexión de agua fría y la conexión de agua caliente.

**Schäden, die infolge unsachgemässer Behandlung, natürlicher Abnutzung oder zu grosser Inanspruchnahme entstanden sind, sind von unserer Gewährleistung ausgeschlossen**

Damage resulting from improper handling, natural wear and tear or excessive use are excluded from our warranty.

Nous déclinons toute responsabilité pour les dommages résultant d'un traitement non conforme, d'une usure naturelle ou d'une sollicitation trop importante

Los daños causados por un tratamiento inapropiado, el desgaste natural o una utilización excesiva, están excluidos de nuestra garantía

**HANSA - Partner der [www.handwerkermarke.de](http://www.handwerkermarke.de)**

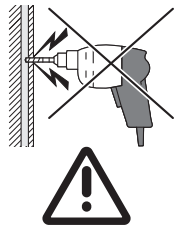
**Vergewissern Sie sich vor dem Bohren, dass sich an den Bohrstellen keine Hausinstallation befindet. Bei Beschädigung von Gas-, Strom-, Wasser- und Abwasserleitungen kann Lebensgefahr oder Sachschaden entstehen**

Ensure before drilling that there are no domestic services located where you are drilling. If gas, electric, water and effluent pipelines are damaged, this can endanger life or cause damage to property.

Assurez-vous avant de forer qu'il n'y a pas d'installation domestique à l'endroit des points de forage. Danger de mort ou de dommages matériels en cas de détérioration de conduites de gaz, d'électricité, d'eau ou d'eaux usées.

Antes de taladrar, asegúrese de que no hay ninguna instalación doméstica en los puntos de perforación.

Peligro de muerte o de daños materiales en caso de dañarse los conductos de gas, electricidad, agua y desagüe.



**Allgemein anerkannte Regeln der Technik sind einzuhalten. (insbesondere Beachtung von DIN EN 1717 empfohlen)**

Generally accepted engineering practices should be applied. (In particular, compliance with DIN EN 1717 is recommended)

Les règles de la technique généralement reconnues doivent être respectées, notamment recommandées de respecter la norme DIN EN 1717)

De-

ban-

ob-

se las

respec-

tec-

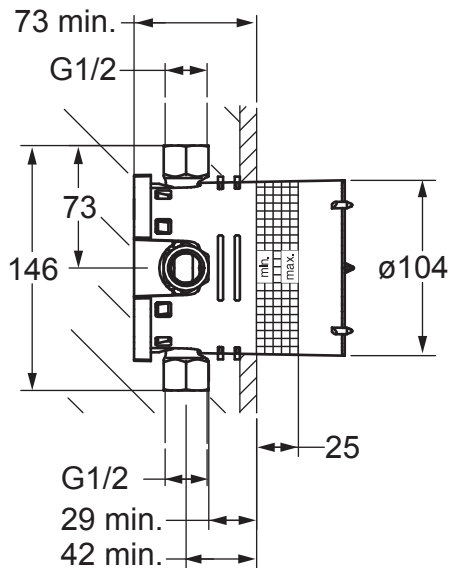
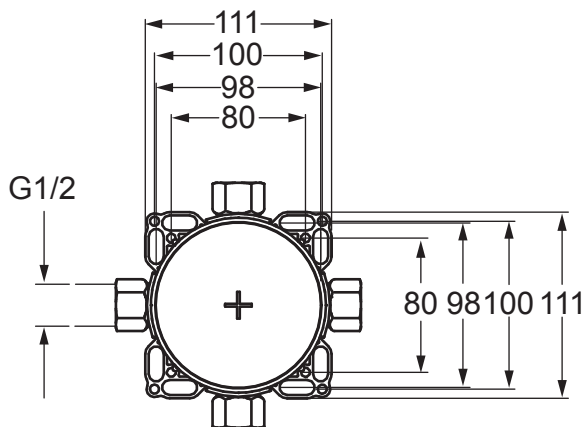
servar-  
reglas  
tecs. (1)  
nicas

## Einbaumaße

Installation dimensions  
Dimensions d'encastrement  
Dimensiones de instalación

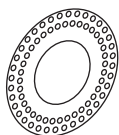
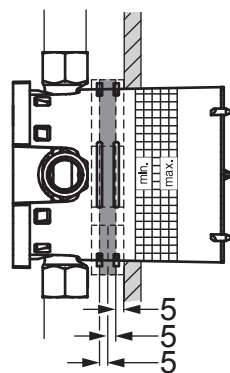
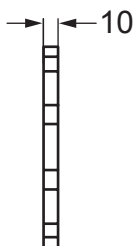
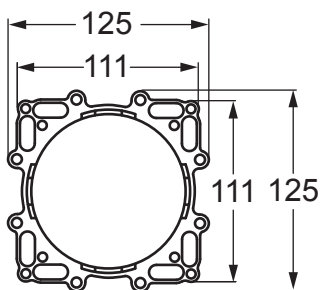


### 4000 0000



### Technische Änderungen vorbehalten

Subject to technical alteration  
Sous réserve de modifications techniques  
Derechos reservados para efectuar  
modificaciones técnicas



### Montageanleitung und Dichtmanschette an Fliesenleger aushändigen !

Hand over the assembly instructions and sealing collar to the tiler!

Remettez les instructions de montage et la manchette d'étanchéité au carreleur!

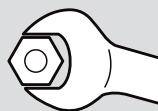
¡Entregar las instrucciones de montaje y la garnición de obturación al baldosador!

## Montagebeispiel

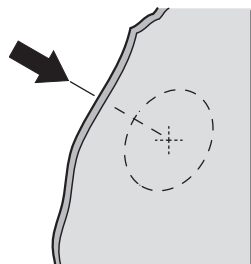
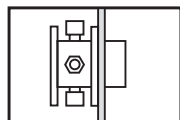
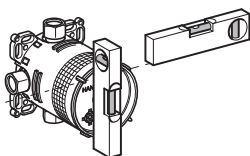
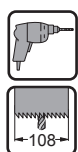
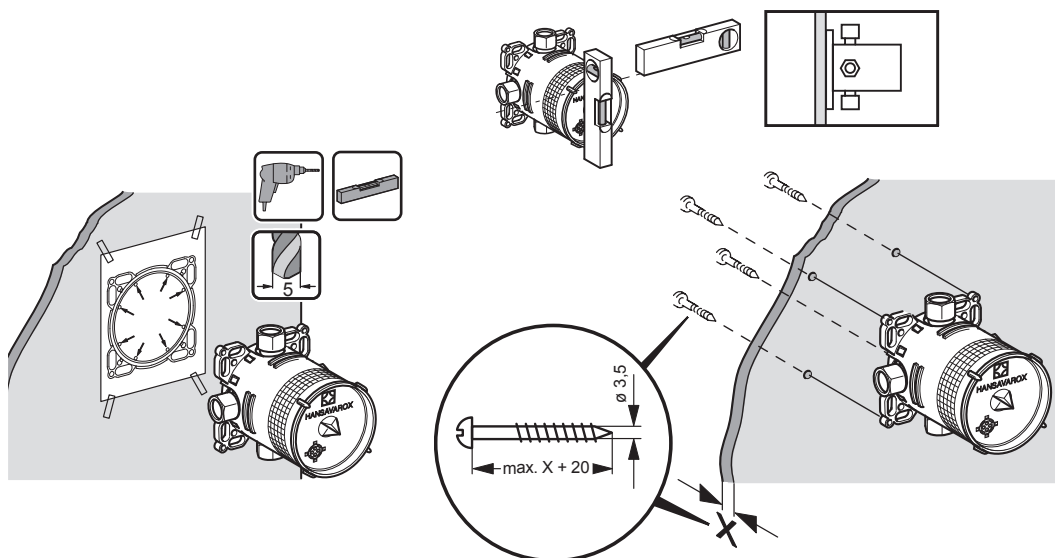
Example of assembly

Exemple de montage

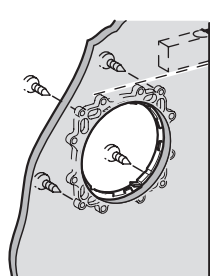
Euemplo de montaje



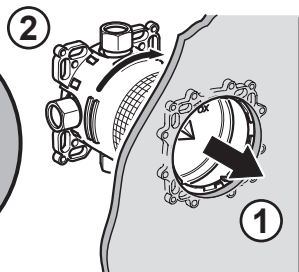
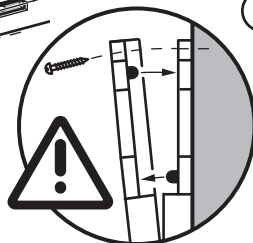
4



1



2



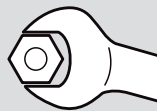
3

# Montagebeispiel

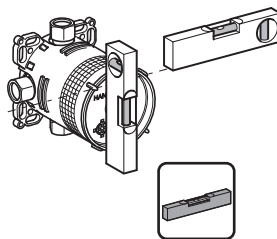
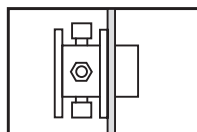
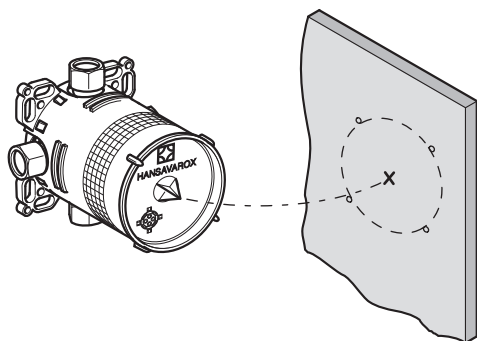
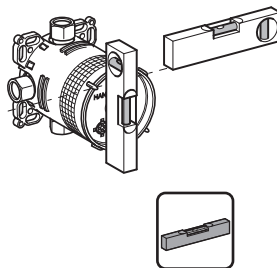
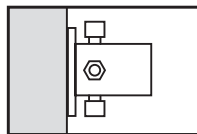
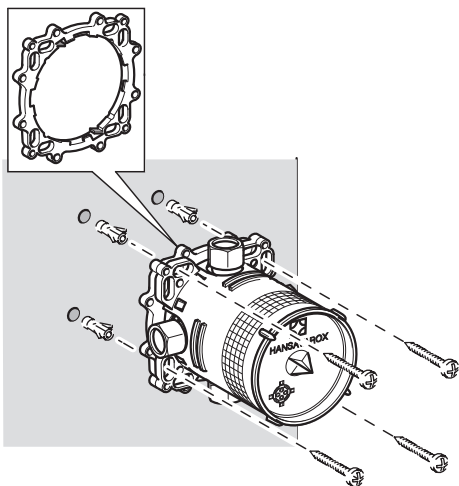
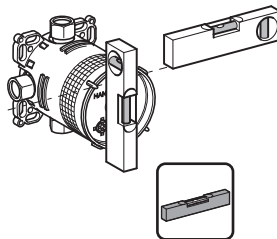
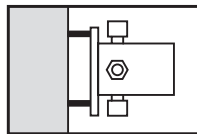
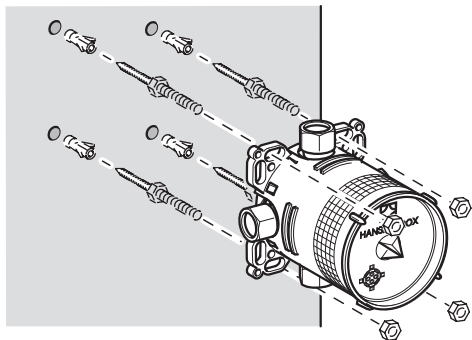
Example of assembly

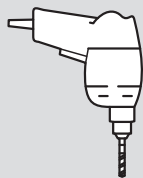
Exemple de montage

Euemplo de montaje

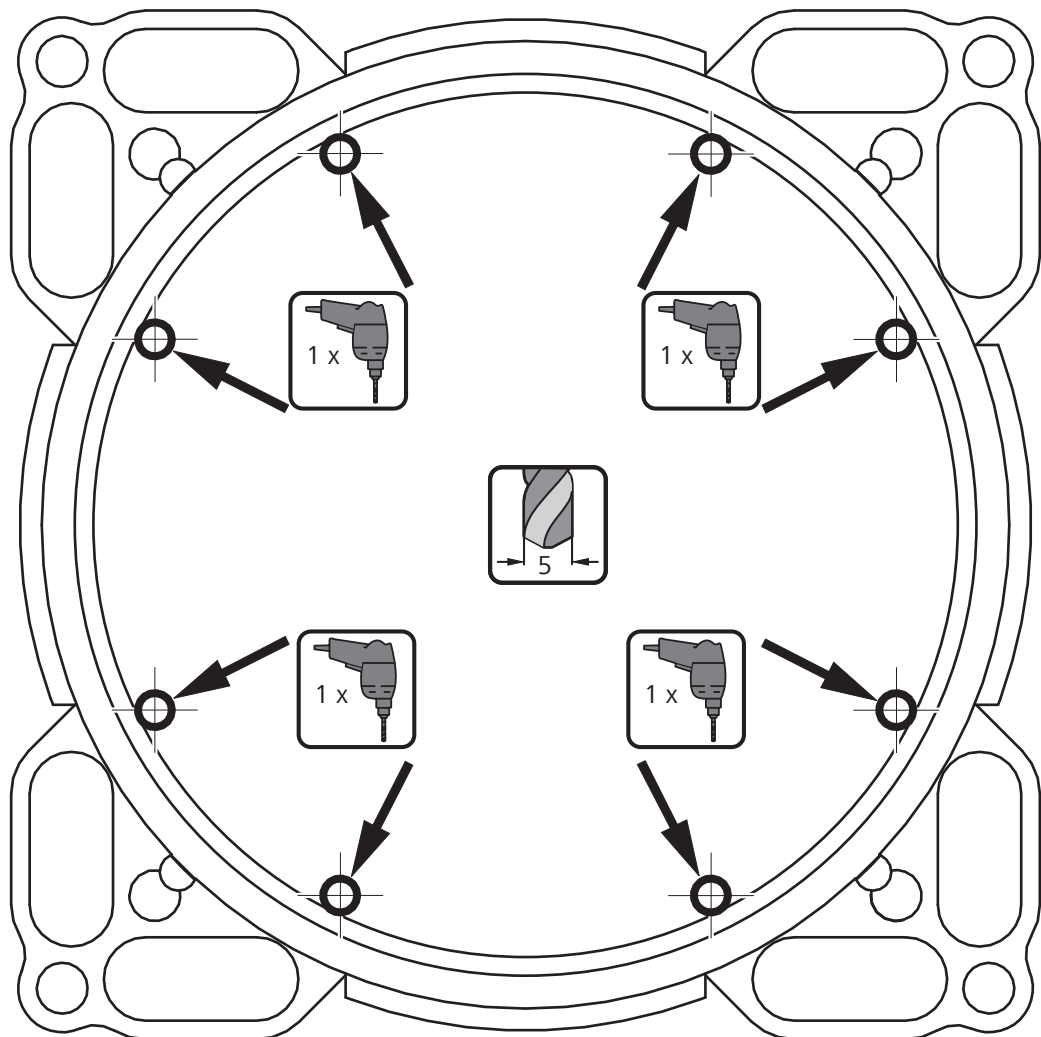


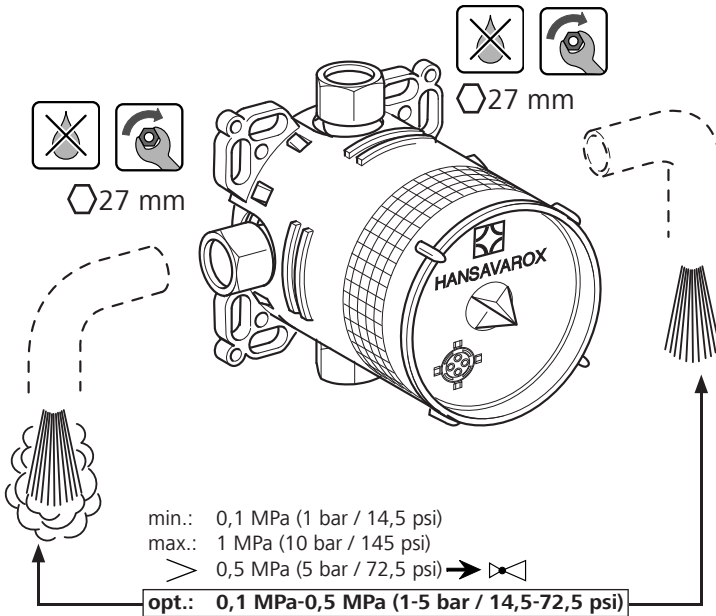
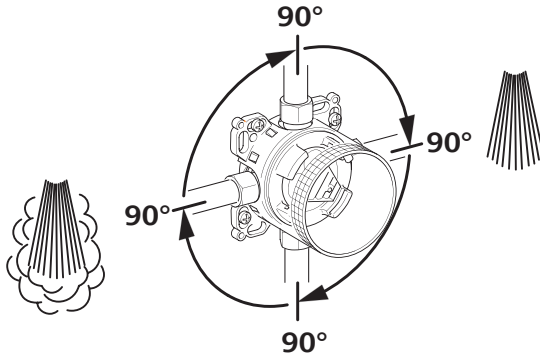
5



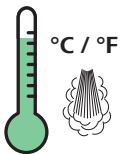


# BOHRSCHABLONE DRILLING TEMPLATE





Technische Daten • Technical details • Dates techniques • Datos técnicos



opt. 40-65°C / 104-149°F  
max. 90°C / 194°F

3 bar

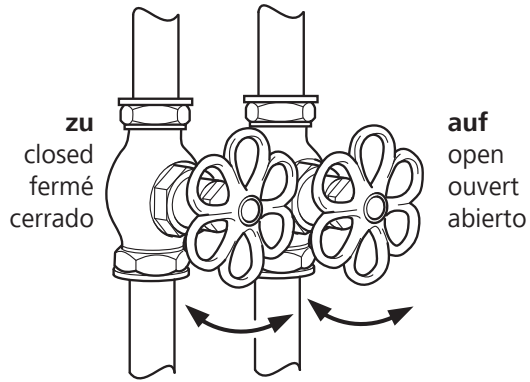
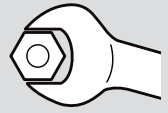


0,3 MPa  
(3 bar/43,5 psi)



10 bar

min. 0,1 MPa (1 bar / 14,5 psi)  
opt. 0,3 MPa (3 bar / 43,5 psi)  
max. 1,0 MPa (10 bar / 145 psi)



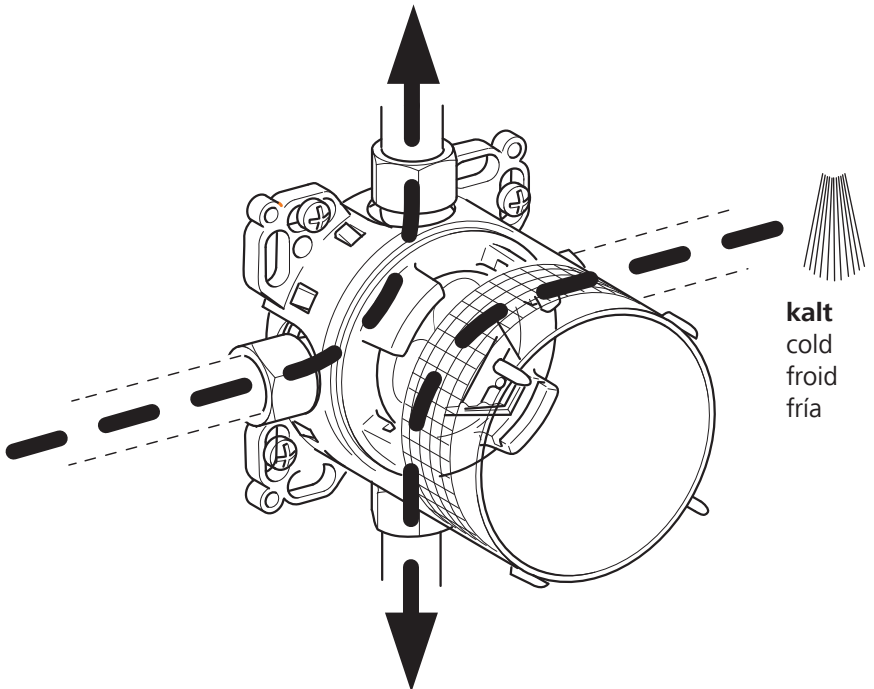
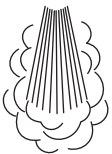
**Spülen nach DIN EN 1717**

Rinse in accordance with DIN EN 1717

Rincer selon la norme DIN EN 1717

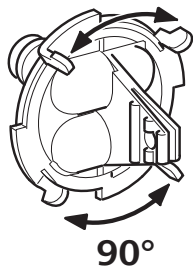
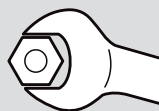
Enjuague según DIN EN 1717

**warm**  
warm  
chaud  
caliente



**kalt**  
cold  
froid  
fría





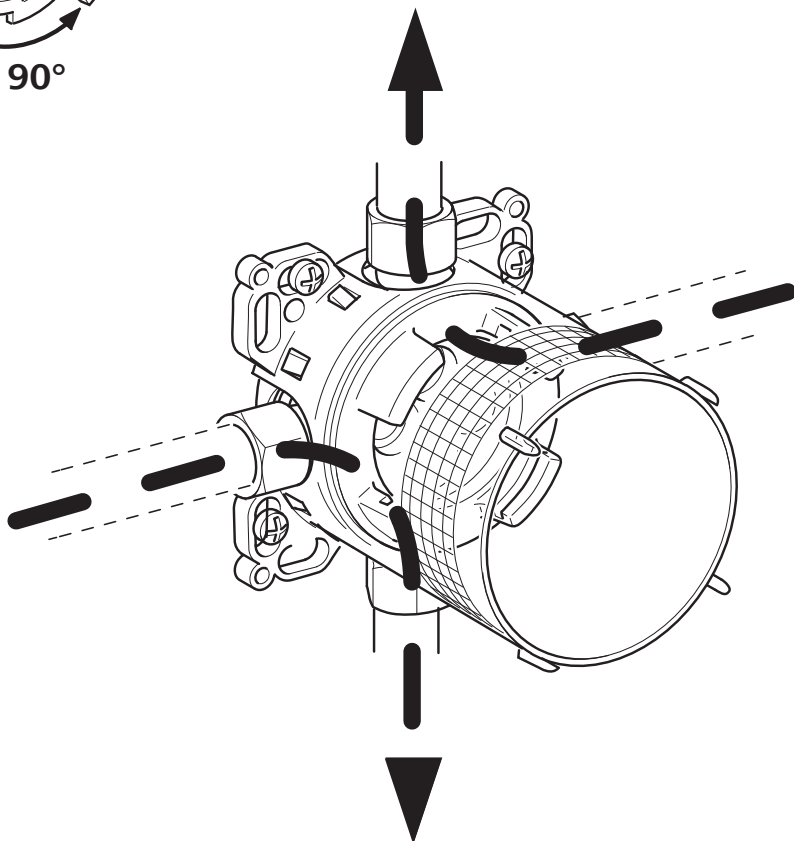
**Spülen nach DIN EN 1717**

Rinse in accordance with DIN EN 1717

Rincer selon la norme DIN EN 1717

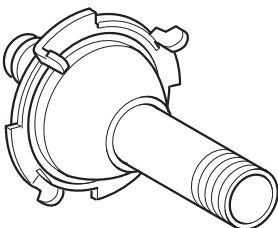
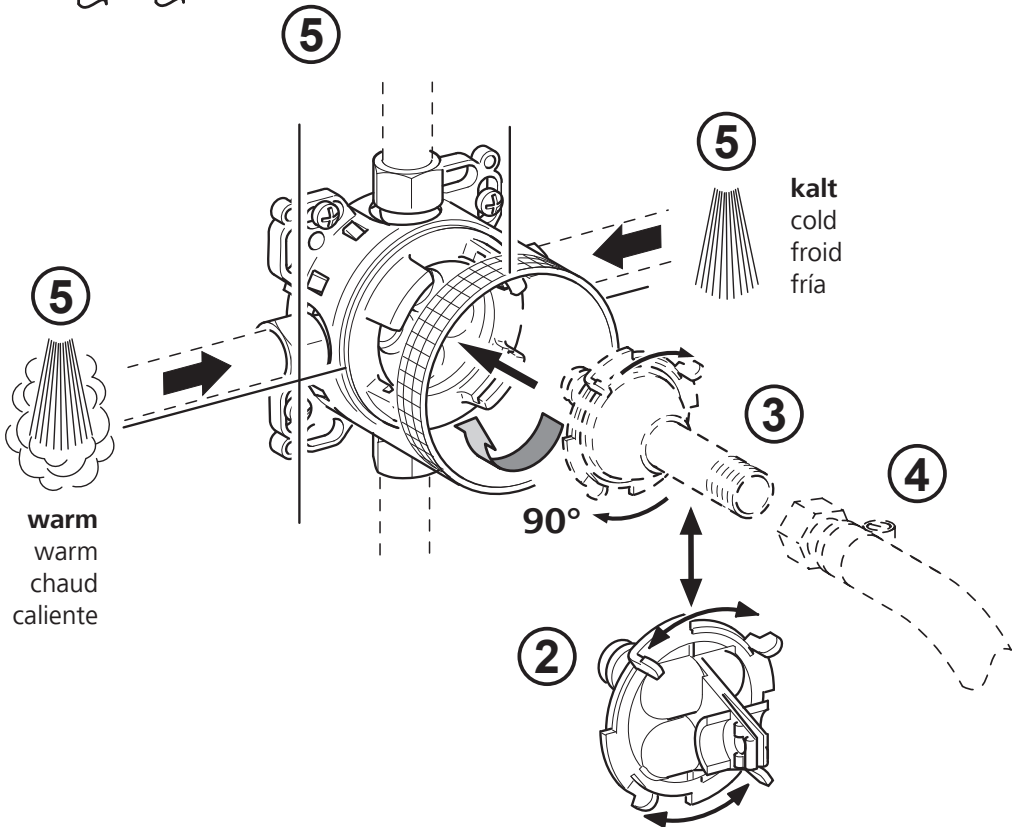
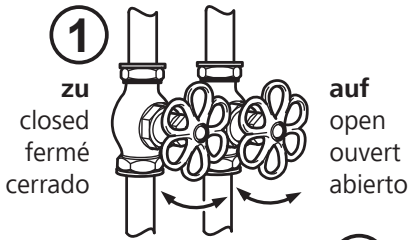
Enjuague según DIN EN 1717

**warm**  
warm  
chaud  
caliente



**kalt**  
cold  
froid  
fría





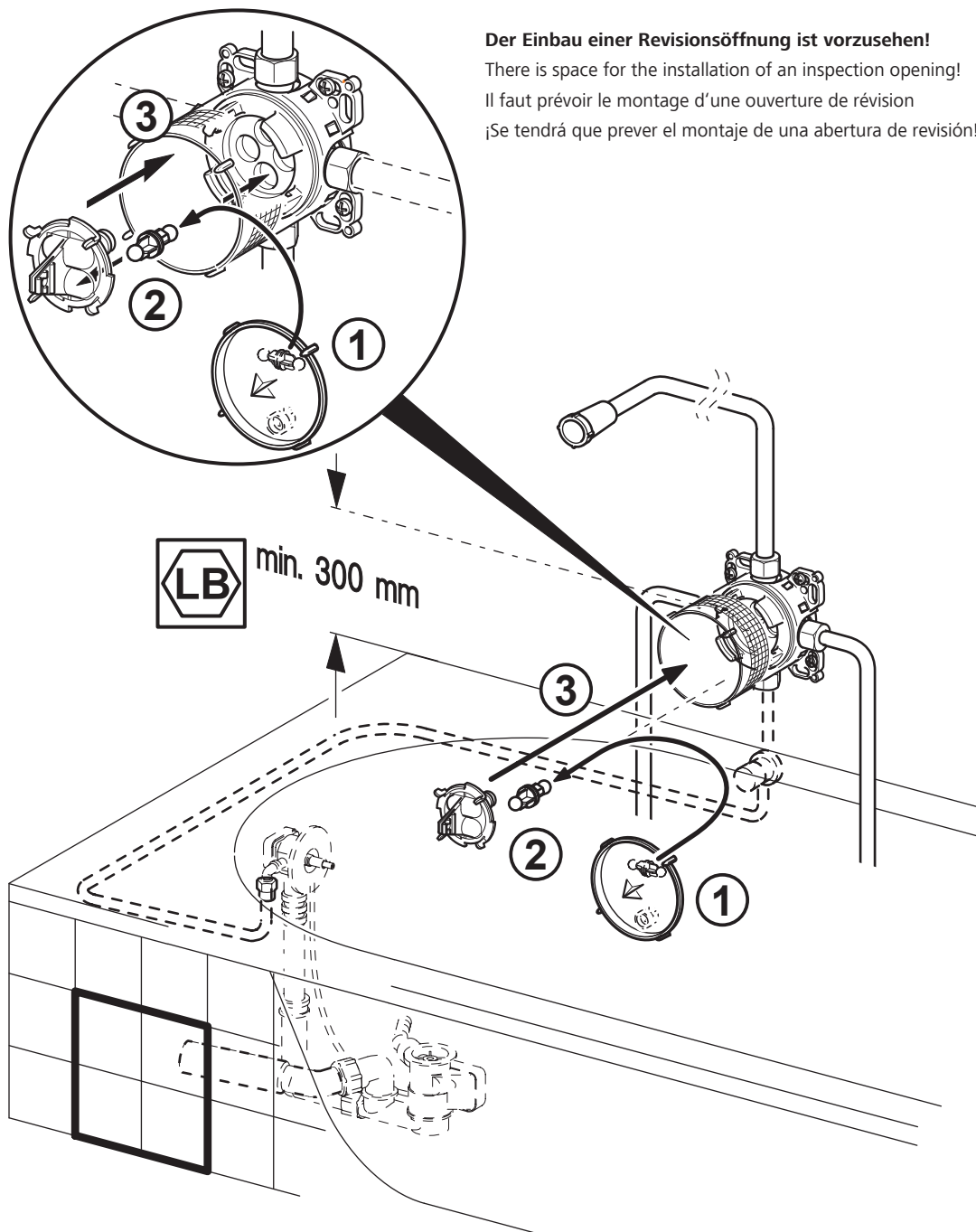
**Spezieller Spülstopfen optional erhältlich**  
Special flushing plug available as an option  
Bouchon de rinçage spécial disponible en option  
Tapón especial de desague disponible como opción

## Abdrückstopfen

Press-out plug

Bouchon de pression

Tapón extractor



## Pflegeanleitung für Hansa-Armaturen

D

Sehr geehrter Kunde, mit dieser Hansa-Armatur haben Sie ein Qualitäts-Produkt erworben. Um die Schönheit der hochwertigen Oberfläche zu erhalten, sind folgende Hinweise zu beachten:

**Chrom, chrom-edelmatt und farbbeschichtete Oberflächen** sind empfindlich gegen säure- und sandhaltige Reinigungsmittel sowie kratzende Schwämme.

### Achtung!

Farbige Oberflächen erfordern eine besonders sorgfältige Behandlung bei Einbau und Benutzung. Farbabweichungen bei farbbeschichteten Oberflächen sind verfahrensbedingt.

### Pflege:

Bei Verschmutzung oder Verkalkung, Armaturen mit Seifenwasser oder verdünntem Haushaltssessig reinigen, mit klarem Wasser nachspülen und trockenreiben.

Farbige Oberflächen nicht mit alkoholhaltigen- oder Desinfektionsmitteln behandeln. Pflege wie oben.

Schäden, die durch unsachgemäße Behandlung entstehen, unterliegen nicht der Hansa-Gewährleistung.

## Care and maintenance instructions for Hansa faucets

GB

Dear Customer, you have purchased a high quality product, and to maintain its beautiful appearance for a long time to come, we suggest that you care for it as follows:

**Chrome, velvet chrome and colour coated surfaces** are sensitive to cleaning agents containing acids or abrasives as well as abrasive sponges.

### Important!

Colour coated surfaces require extra care during installation and use. Slight colour variations can occur with colour coated faucets as a result of unavoidable process variations.

### Maintenance:

Dirt and surface calcination are best removed with soapy water, followed by rinsing with plain water and drying.

Avoid exposure of colour coated surfaces to disinfectants or cleaning agents containing alcohol, and treat such surfaces as described above. Careless treatment of faucets invalidates Hansa guarantee provisions.

## Conseils d'entretien de notre robinetterie

F

Cher client, avec cette robinetterie, vous avez acquis un produit de qualité, et afin de préserver la beauté de la surface, veuillez bien suivre nos conseils.

### Surfaces chromée, chromée-mat et traitements de couleur:

Eviter les acides et les produits contenant du sable, ainsi que les éponges rugueuses.

### Attention!

Les traitements en couleur demandent une manipulation très soignée au montage et lors de l'utilisation.

Une légère différence de nuance est possible lors du traitement.

### Entretien:

En cas de saleté ou de dépôt de calcaire, nettoyer avec de l'eau savonneuse. Rincer avec de l'eau tiède et essuyer. Les pièces traitées ne doivent pas être nettoyées avec des produits contenant de l'alcool, ou des produits désinfectants. Entretien comme décrit ci-dessus.

Les dommages dus à une utilisation non conforme à ces conseils ne sont pas couverts par la garantie.

## Consejos para el mantenimiento de nuestra grifería

E

Con esta grifería, Ud. ha adquirido un producto de calidad. Para conservar impecable su superficie, deberá seguir nuestras instrucciones:

### Superficies cromada, cromada-mate y tratamiento de color:

Evitar los ácidos y los productos que contienen arena, así como las esponjas ásperas.

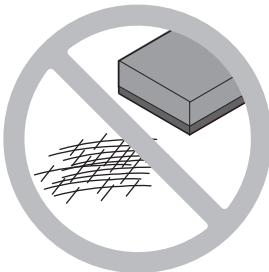
### ¡Atencion!

Los tratamientos en color requieren una manipulación muy cuidadosa en el montaje y en su empleo.

### Limpeza:

En caso de suciedad o sedimento calcáreo, lavar con agua jabonosa. Enjuagar con agua tibia y secar. Las piezas en color no deben limpiarse con productos que contengan alcohol o acetona, ni con productos desinfectantes.

Los daños o averías debidos a una utilización no conforme con estas instrucciones no están cubiertos por la garantía.





- I** Istruzioni di montaggio e d'uso
- NL** Montage- en bedieningshandleiding
- N** Montasje- og betjeninganvisning
- P** Instruções de montagem e de uso
- S** Monterings- och bruksanvisning
- FIN** Asennus- ja käyttöohje

[www.hansa.com](http://www.hansa.com)



Per conservare i diritti di garanzia, i prodotti HANSA devono essere montati obbligatoriamente ed esclusivamente da un installatore specializzato nel settore dei sanitari. In caso di reclami o di difetti inaspettati rivolgersi all'installatore.

Det er tvungende nødvendig at HANSA-produktene kun monteres av en håndverker som er spesialisert på sanitært utstyr, for at garantien ikke skal gå tapt. Henvend deg til montøren ved reklamasjoner eller uventede som måtte oppstå.

Om de garantierechten te behouden, moeten HANSA producten beslist en uitsluitend door een sanitairvakman worden gemonteerd. Bij reclamaties resp. onverwacht optredende gebreken, dient u contact op te nemen met uw installateur.

Para a salvaguarda dos direitos de garantia, os produtos HANSA devem ser montados única e exclusivamente por um técnico sanitário. Em caso de reclamações ou de defeitos inesperados, dirija-se ao seu instalador.

För att bibehålla garantianspråk måste HANSA produkter ovlilkorligen och uteslutande monteras av en utbildad installatör. Vid reklamationer resp. brister skall Ni vända Er till Er installatör.

Takuu oikeuksien säilyttämiseksi HANSA-tuotteet saa ehdottomasti asentaa yksinomaan LVI-alan ammattilainen. Reklamatiotapauksissa tai ylittävien esiintyvissä puutteissa pyydämme kääntymään asentajan puoleen.

Per rispettare valori di rumorosità conformi alla norma DIN 4109, è necessario montare un riduttore di pressione nella tubazione principale in caso di pressioni superiori ai 6 bar. Evitare differenze di pressione elevate (oltre 1 bar ca.) tra il raccordo acqua fredda e acqua calda.

For å overholde støyemisjonsverdiene iht. DIN 4109, må det monteres en trykkreduksjonsventil i hovedledningen ved trykk på mer enn 6 bar. Store trykkforskjeller på mer enn ca. 1 bar må unngås mellom kopleingene for kaldt og varmt vann.

Om de geluidswaarden overeenkomstig DIN 4109 aan te houden, moeten bij hogere drukken dan 6 bar drukreducerkleppen in de hoofdleiding worden gemonteerd. Hoge drukverschillen boven ca. 1 bar tussen koudwater- en warmwateraansluiting moeten worden vermeden.

Para o cumprimento dos valores de ruído segundo DIN 4109, no caso de pressões superiores a 6 bar deve ser instalado um redutor de pressão no tubo principal. Devem ser evitadas grandes diferenças de pressão, superiores a aprox. 1 bar, entre a ligação da água fria e da água quente.

För att hålla bullervärderna enligt DIN 4109 skall man montera in en tryckregulator i huvudledningen vid tryck över 6 bar. Tryckdifferenser över ca 1 bar mellan kall- och varmvattenanslutning skall undvikas.

Jos paine on yli 6 baria, DIN 4109 mukaisten meluarvojen noudattamiseksi on pääjohdoton asennettava paineenvähennin. Yli noin 1 barin paine-erotusta kymä- ja lämminvesiliitäntän välillä on vältettävä.

I danni causati dal trattamento inappropriato, dall'usura naturale o da un utilizzo eccessivo sono esclusi dalla nostra garanzia

Skader som oppstår pga. ukorrekt behandling, naturlig slitasje eller for store belastninger, dekkes ikke av garantien.

Schade die resulteert uit onvakkundige behandeling, natuurlijke slijtage of te grote belasting, is uitgesloten van onze garantie.

Danos provocados por manuseamento inadequado, desgaste natural ou utilização excessiva estão excluídos da nossa garantia

Skador på grund av osaklig behandling, naturligt slitage eller större belastning är utesluten från vår garanti

Vahingot, jotka syntyvät epäasiallisen käsittelyn, luonnollisen kulumisen tai liian suuren rasituksen seurauksena, eivät sisälly takuuseemme.

## HANSA - Partner der [www.handwerkermarke.de](http://www.handwerkermarke.de)

Prima di praticare i fori, è necessario accertarsi che sotto i punti previsti non si trovino alcune linee dell'installazione domestica. In caso di un danneggiamento delle condotte del gas, delle linee elettriche, dell'acqua o di scarico, può persistere un imminente pericolo di morte o di danni materiali.

Controleer voor het boren of zich bij de boorplaatsen geen huisinstallatie bevindt. Bij beschadiging van gas-, stroom-, water- en rioolleidingen kan levensgevaar of schade ontstaan.

Før du borer, må du forvise deg om at det ikke befinner seg husinstallasjoner i borepunktene. Ved skader på gass-, strøm-, vann- og avløpsledninger kan det oppstå livsfare eller materielle skader.

Antes de começar a furar a parede, certifique-se de que não existe no ponto pretendido qualquer instalação. Se forem danificados condutores eléctricos ou então canalizações de gás, água ou esgotos poderão daí resultar danos materiais ou até mesmo perigo de vida.

Förvisna dig om innan du börjar borra att ingen husinstallation befinner sig vid det tänkta borrhålet. Vid skador på gas-, ström-, vatten- och avloppsledning kan livsfara eller materiella skador uppstå.

Ennen poraukseen ryhtymistä on varmistettava, että kohdalle ei osu sähköjohtoja tai kaas-, vesi- tai viemäriputkia. Jos niitä vioitetaan, siitä voi seurata aineellisten vahinkojen ohella jopa hengenvaara.

Attenersi alle norme tecniche generalmente riconosciute (in particolare si consiglia di rispettare la norma DIN EN 1717).

Teknikkens generelt anerkjente regler skal overholdes. (særlig anbefales det å overholde DIN EN 1717)

De algemeen erkende regels van de techniek moeten worden aangehouden. (in het bijzonder wordt de inachtneming van DIN EN 1717 aanbevolen)

Devem ser respeitadas as regras geralmente reconhecidas da tecnologia (recomenda-se em especial o cumprimento da DIN EN 1717).

Gällande erkända regler för teknik skall följas. (speciellt rekommenderas följandet av DIN EN 1717)

Yleisesti hyväksytyt tekniikan sääntöjä on noudatettava. (suosittelemme ottamaan huomioon erityisesti DIN EN 1717)

Sciaccare accuratamente la tubazione prima di montare l'unità di funzione

Voor inbouw van de functie-eenheid de buis goed doorspoelen

Skyll rørdningen godt før funksjonsheten monteres

Antes de montar a unidade funcional, enxagüe muito bem a tubagem

Innan funktionsenheten installeras ska rörledningen spolas igenom väl

Ennen toimintayksikön asennusta putki on huuhdeltava hyvin.

Con pericolo di morte togliere la cartuccia e vuotare l'impianto.

Bij bevestigingsgevaar de patroon verwijderen en de installatie aftappen.

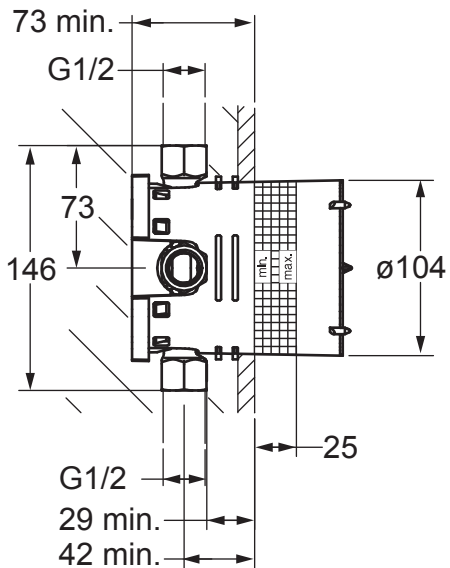
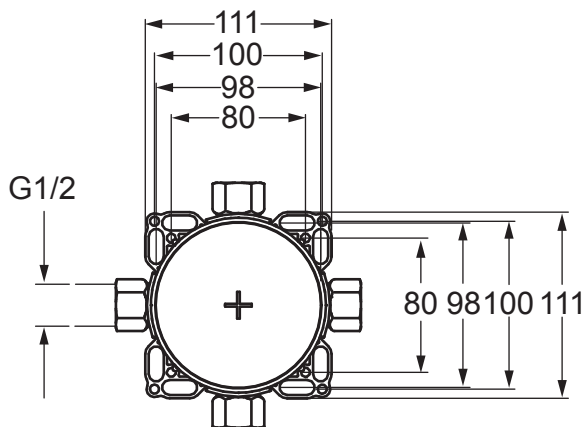
Ved frostfare fjernes patronen og armet legget tømmes.

Em caso de perigo de gelo, tirar o cartucho e esvaziar a instalação.

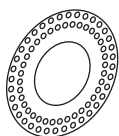
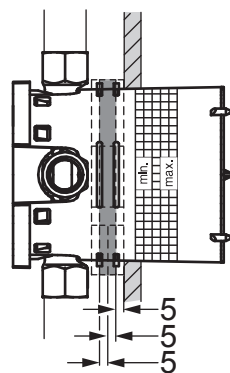
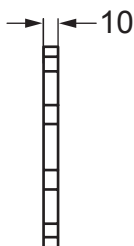
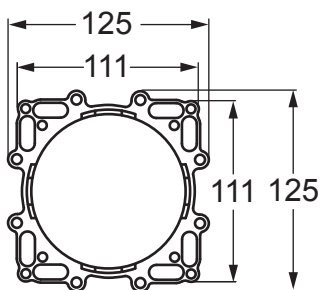
Vid frostrisk ska anläggningen i huset tömmas.

Pakkasvaurioiden estämiseksi koko järjestelmä on tyhjennettävä.

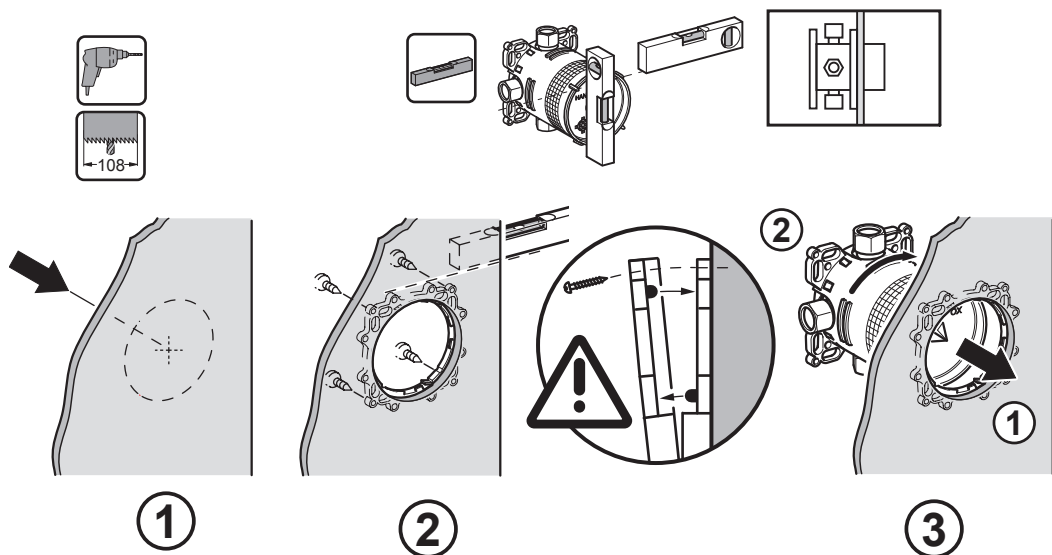
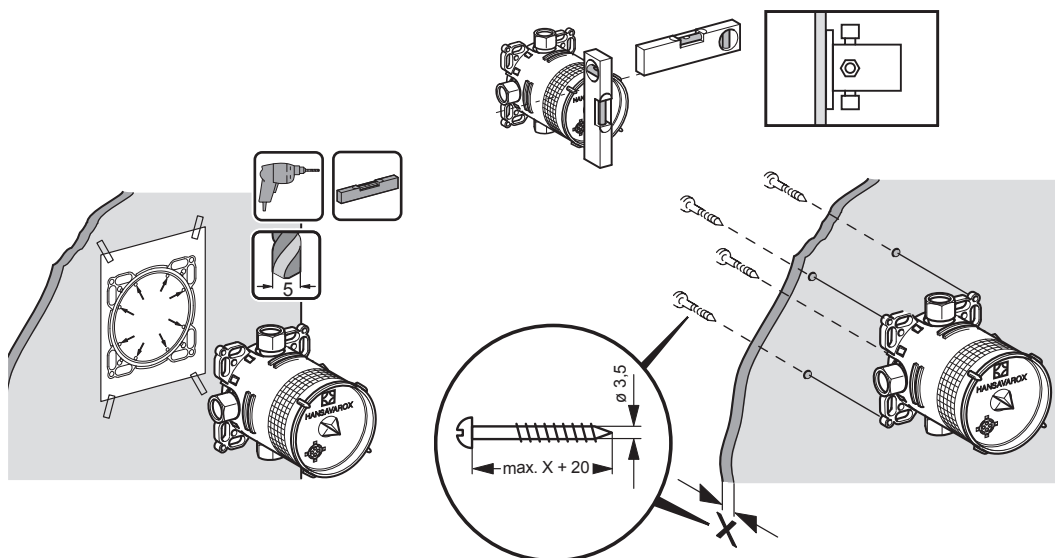
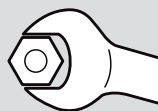
4000 0000



Salvo cambiamenti tecnici  
Technische wijzigingen voorbehouden  
Forbehold om tekniske endringer  
Sujeito a alterações técnicas  
Tekniska ändringar förbehålles  
Oikeus teknisiin muutoksiin pidätetään



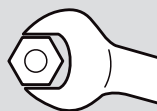
Consegnare al posatore di piastrelle le istruzioni per l'uso e il manicotto di tenuta!  
Montagehandleiding en afdichtmanchet aan tegelzetter overhandigen!  
Lever monteringsveiledning og tetningsmansjett til fliseleggeren  
Entregar instruções de montagem e guarnição vedante ao ladrilhador!  
Lämna ut monteringsanvisning och tätningmanschett till kakelsättaren!  
Anna asennusohje ja tiivistysmansetti laatoittajan käyttöön !



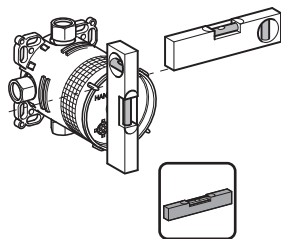
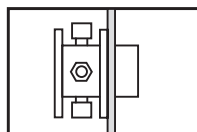
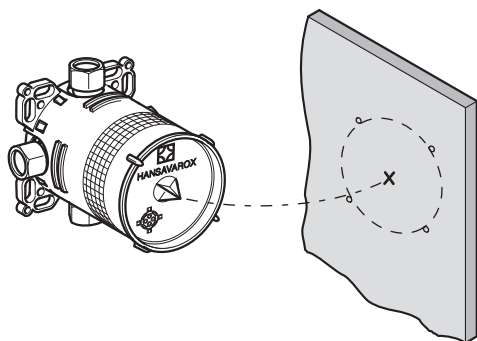
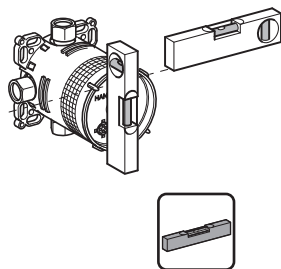
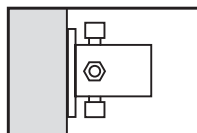
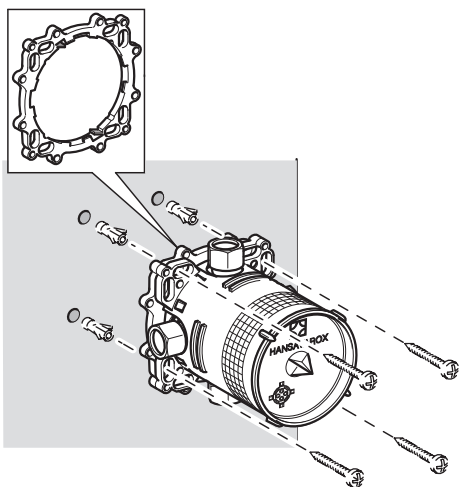
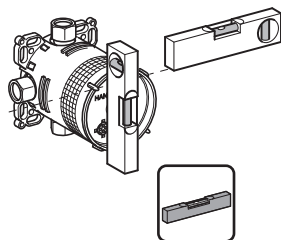
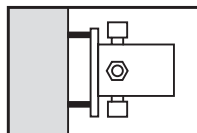
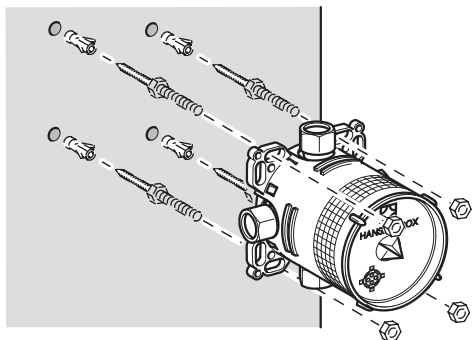


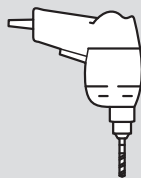
Esempio di montaggio  
Montagevoorbeeld  
Monteringsexempel

Exemplo de montagem  
Monteringsexempel  
Esimerkki asennuksesta

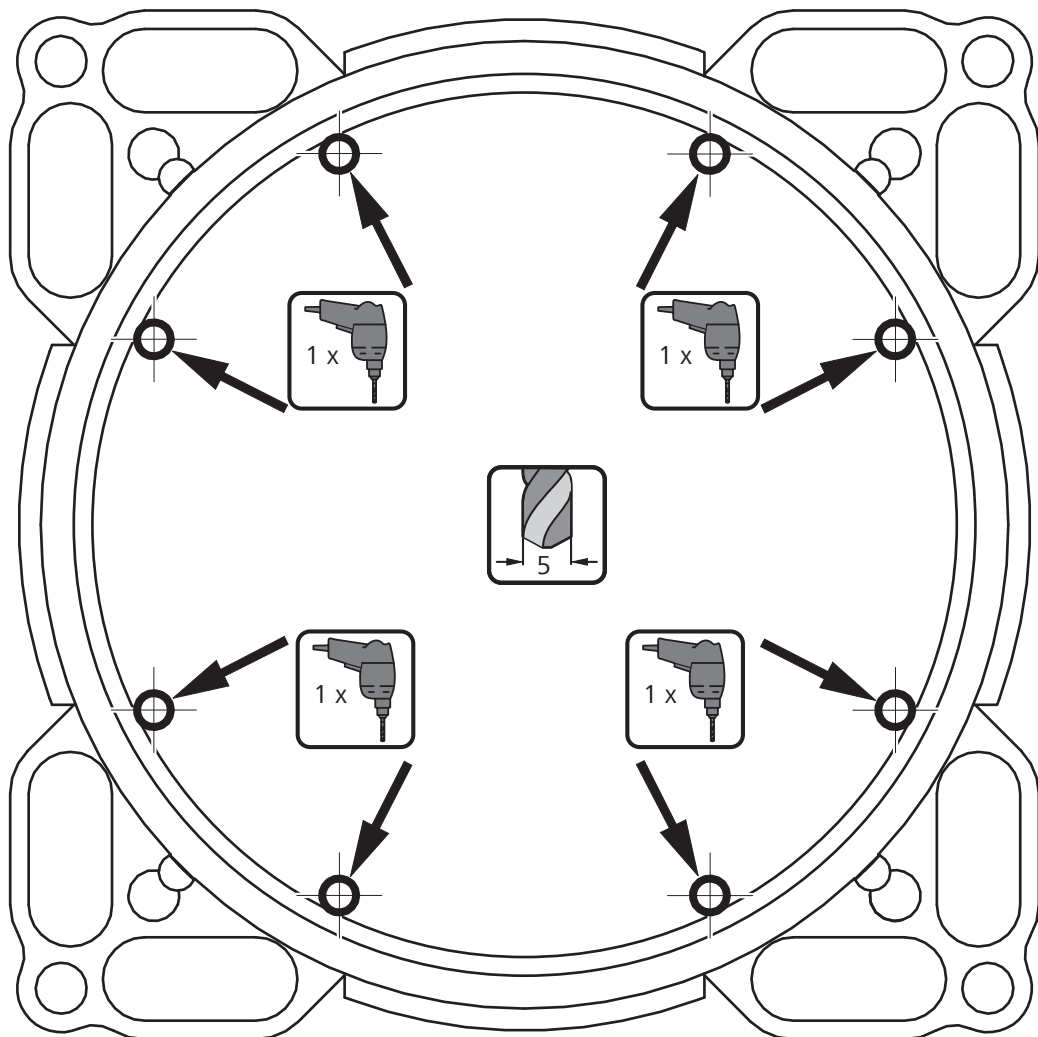


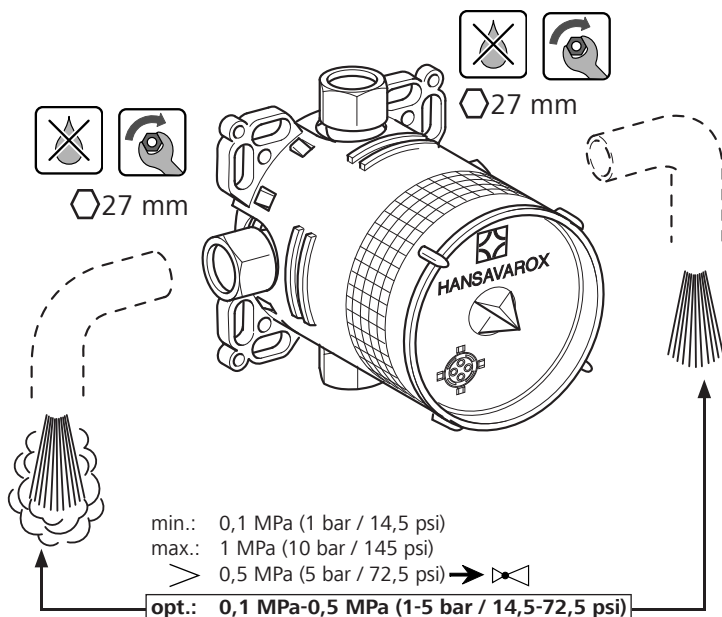
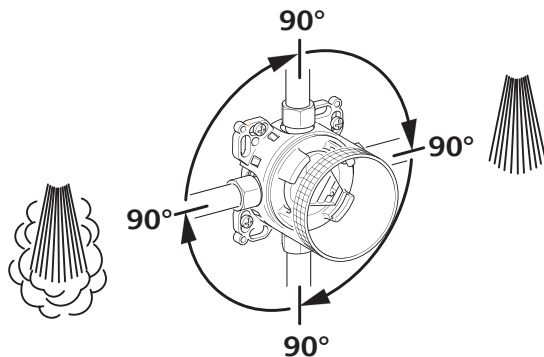
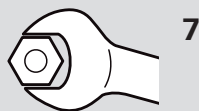
5



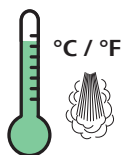


# BOHRSCHABLONE DRILLING TEMPLATE





Dati tecnici • Technische gegevens • Tekniske data • Dados técnicos • Tekniska data • Tekniset tiedot



opt. 40-65°C / 104-149°F  
max. 90°C / 194°F

3 bar

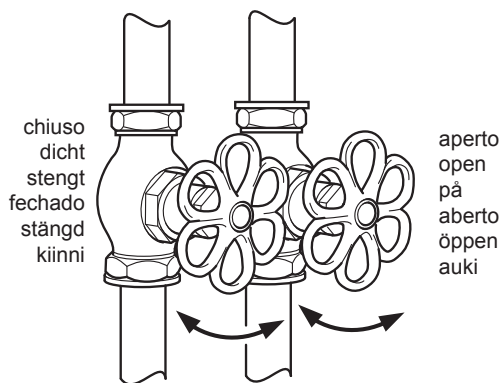
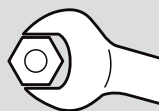


0,3 MPa  
(3 bar/43,5 psi)

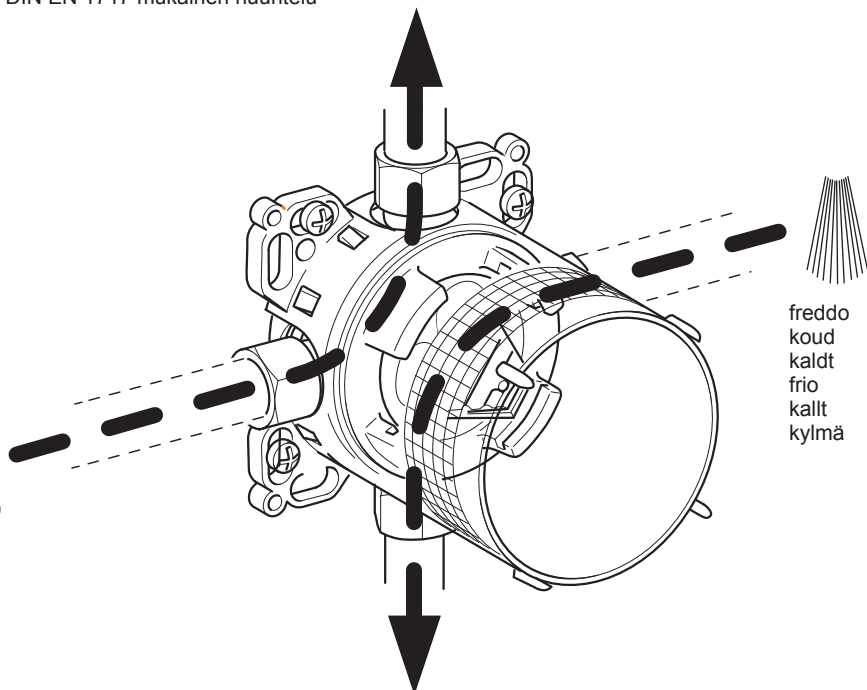


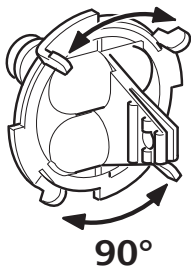
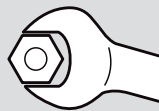
10 bar

min. 0,1 MPa (1 bar / 14,5 psi)  
opt. 0,3 MPa (3 bar / 43,5 psi)  
max. 1,0 MPa (10 bar / 145 psi)



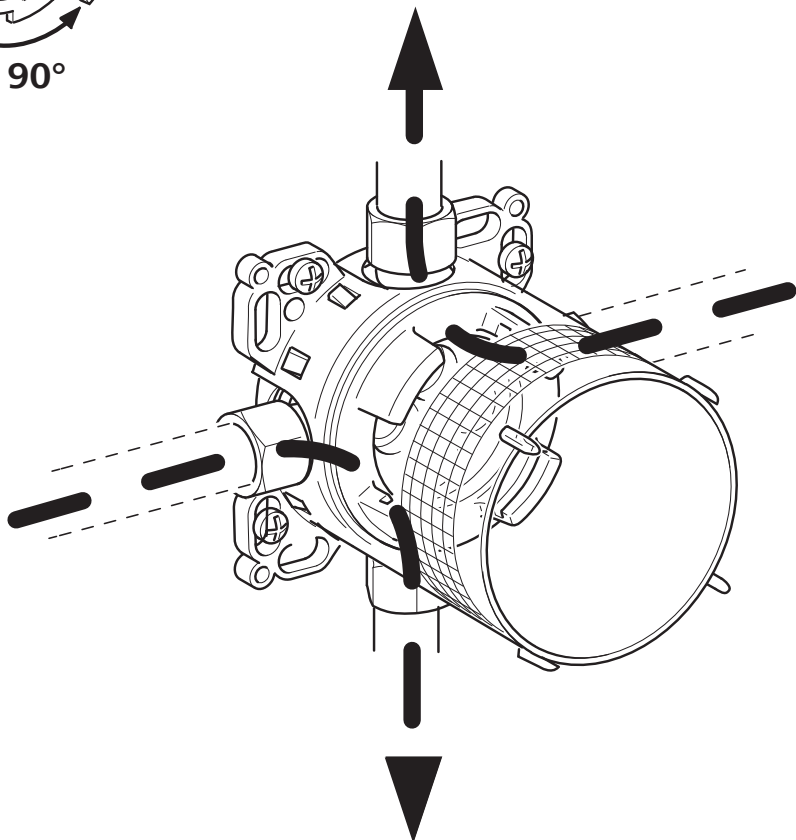
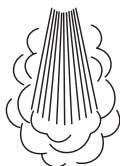
Lavelli secondo DIN EN 1717  
Spoelen overeenkomstig DIN EN 1717  
Vask etter DIN EN 1717  
Lavar conforme a DIN EN 1717  
Spolning enligt DIN EN 1717  
DIN EN 1717 mukainen huuhtelu





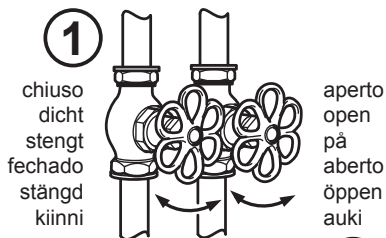
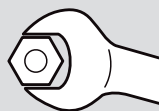
Lavelli secondo DIN EN 1717  
Spoelen overeenkomstig DIN EN 1717  
Vask etter DIN EN 1717  
Lavar conforme a DIN EN 1717  
Spolning enligt DIN EN 1717  
DIN EN 1717 mukainen huuhtelu

caldo  
heet  
varmt  
quente  
varmt  
kuuma

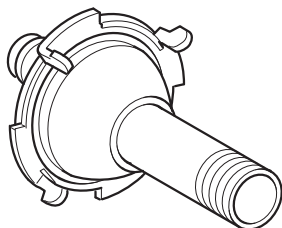
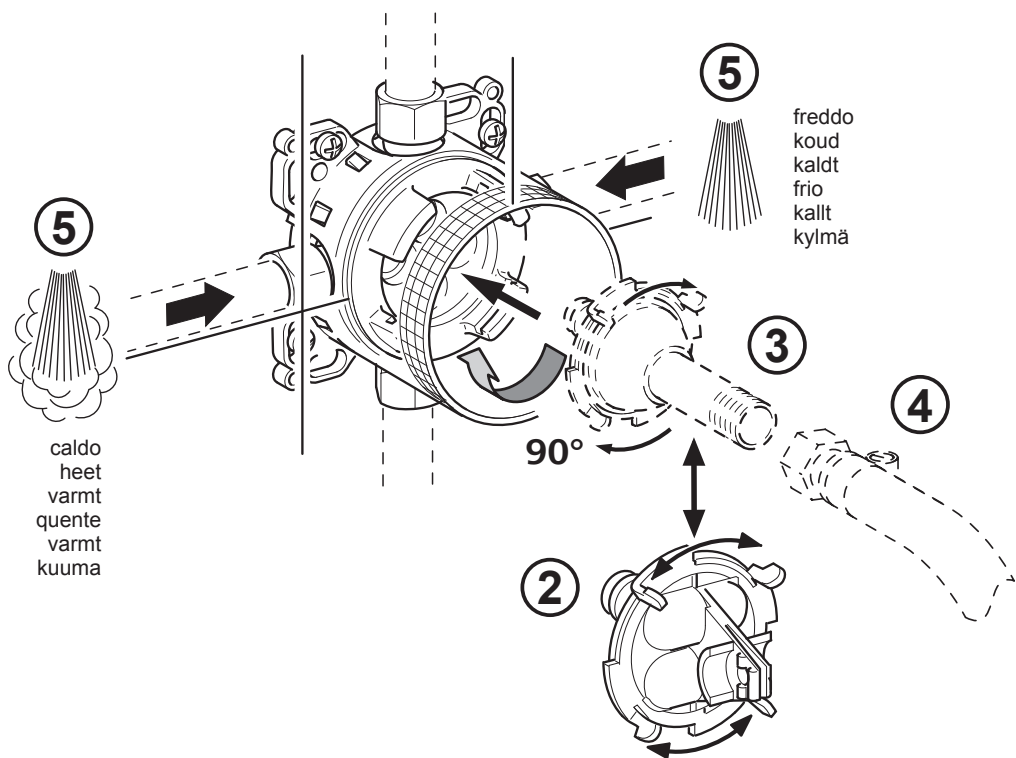


freddo  
koud  
kaldt  
frio  
kallt  
kylmä





**5**



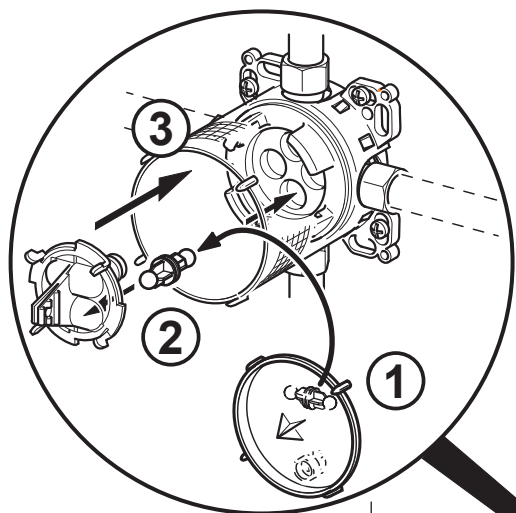
59 912 794

Speciale tappo di otturazione disponibile in via opzionale  
Speciale spoelstoppen optioneel verkrijgbaar  
Speciell skylleplugg kan leveres som alternativ  
Bujão especial pode ser adquirido à parte  
Speciell spolpropp kan fås som tillval  
Erillinen huuhtelutulppa, optio

Tappo di estrazione  
Afsluitstop  
Avtrekkstoppen

Bujão de teste  
Anslutning för provtryckning  
Trykkstuss

11



È necessario prevedere il montaggio di un'apertura di revisione!

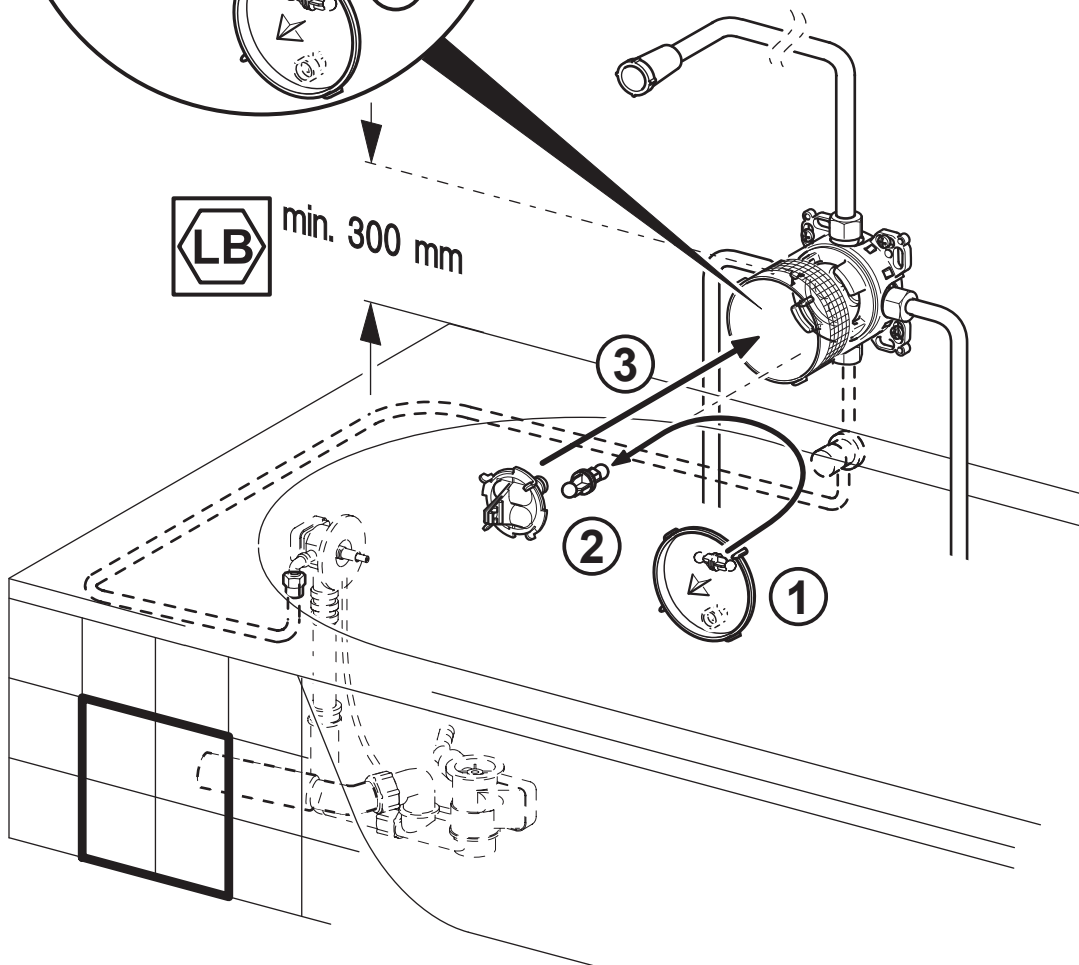
De inbouw van een revisie-opening dient te worden voorzien!

Det må bygges inn en revisjonsåpning!

É prevista a instalação de uma abertura de revisão!

Montering av en revisionsöppning ska tillhandahållas!

Tarkastusaukon asennus on välttämätöntä!



## Rubinerterria Hansa Manutenzione delle superfici

Egregio Cliente,  
Lei ha acquistato un rubinetto Hansa di alta qualità. Per mantenere inalterata nel tempo la bellezza della superficie dovrà osservare alcune norme:

**superfici cremate lucide, cremate opache e colorate** sono sensibili ai detersivi acidi e granulati, nonché alle spugne ruvide.

**Attenzione!**  
Le superfici colorate devono essere trattate con particolare cura nel montaggio e nell'uso. Variazioni di tonalità nelle superfici colorate sono dovute alle tecniche di lavorazione.

**Manutenzione:**  
Per togliere sporczia o calcare, pulire i rubinetti con acqua e sapone, sciacquare con acqua pulita ed asciugare con un panno asciutto.

Non trattare le superfici colorate con detersivi a base di alcool o disinfettanti.  
Usare la medesima cura come sopra. Le Hansa non assume alcuna garanzia per danni conseguenti a trattamenti impropri.

**I**

## Onderhoudsvoorschriften voor Hansa-kranen

Beste klant,  
Met deze Hansa-kranen heeft u een kwaliteitsproduct aangeschaft. Om de schoonheid van het hoogwaardige oppervlak te behouden, moet men de volgende voorschriften inacht nemen.

**Verchroomde, chroom-edelmat en kleurbedeelde oppervlakken,** zijn niet bestand tegen bijtende en schurende reinigingsmiddelen, alsook niet tegen krassende poetsdoeken.

**Opgelet!**  
Kleuroppervlakken vereisen een zorgvuldige behandeling bij montage en gebruik. Kleurafwijking bij kleurbedeelde oppervlakken zijn steeds mogelijk.

**Onderhoud:**  
Bij vervulling of kalkafzetting, de kraan met zachte zeep of zeepoplossing reinigen, met zuiver weater afspoelen en droogwrijven.

Gekleurde oppervlakken niet met alcoholhoudende of desinfecterende middelen behandelen. Behandeling als boven aangegeven.  
Beschadigingen ontstaan door een niet aangepaste behandeling vallen buiten de garantie van Hansa.

**NL**

## Vedlikehold av Hansa-armatur

Med denne Hansa-armatur har de fått et kvalitetsprodukt.  
For å beholde skjønnheten av den høyverdige overflaten, må det tas hensyn til følgende:

**Krom, krom-edelmat**  
nholdige rengjøringsmidler såvel som svamper som riper.

**OBS!**  
Fargebelagte overflater fordrer en særlig forsiktig behandling ved montering og benyttelse.

Fargeavvikelser ved fargebelagte overflater er betinget av metoden.

**Vedlikehold:**  
Ved urenheter eller forkalkning rengjør armaturen med såpevann spyl etterpå med rent vann og-tørk med bløt klut.

Farvede overflater må ikke behandles med alkoholdige midler eller desinfeksjonsmidler. Støll som ovenfor.

Skader, som oppstår ved usaklig behandling, kommer ikke inn under Hansagarantien.

**N**

## Conselhos para a conservação da nossa gama de torneiras

Com esta gama de torneiras, você adquiriu um produto de qualidade. Para conservar a sua superfície impecável, deverá seguir as nossas instruções:

**Superfície cromada, cromada-mate e tratamento de cõr:**  
Evitar os ácidos e os produtos que contenhamareia, assim como, as esponjas ásperas.

**Atenção!**  
Os tratamentos em cõr requerem uma manipulação muito cuidadosa na montagem e no seu emprego.

**Limpeza:**  
Em caso de sujidade e sedimento calcário, lavar com água com sabão. Enxaguar com água tépida e secar. As peças em cõr não devem limpar-se com produtos que contenham álcool ou acetona, nem com produtos desinfectantes. Os danos ou avarias devidos a uma utilização que não se coadune com estas instruções, não estão cobertos pela garantia.

**P**

## Anvisningar för rengöring av Hansa-armaturer

**Bästa kund,**  
Med den här Hansa-armaturen har Ni förvärvat en verklig kvalitetsprodukt. För att behålla den vackra ytan i hög kvalitet är det viktigt att följa dessa hänvisningar:  
**Krom, krom-ädelmat och ytor med färgskikt** är känsliga mot syra- och sandhaltiga rengöringsmedel samt skrapande tvättsvampar.

**OBS!**  
Ytor med färgskikt kräver speciellt noggrann behandling vid montering och skötsel. Avvikelser i färgen på ytor med färgskikt ytor beror på tillverkningsprocessen.

**Skötsel:**  
Rengör armaturen med tvålatten för att avlägsna smuts och kalkavlagningar, spola med rent vatten och torka torr.

Behandla inte ytor med färgskikt med alkoholdiga lösningar eller desinfektionsmedel. Skötsel enligt ovan.  
Skador som uppstår genom osaklig behandling täcks inte av Hansa-garantin.

**S**

## Hansa-hanojen hoito-ohje

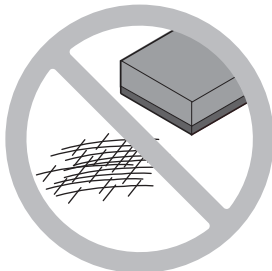
**Arvoisa asiakas,**  
ostamalla tämän Hansa-hanan olet ostanut laatuutteen. Jotta korkealaatuinen pinta pysyy kauniina, ota huomioon seuraavat ohjeet:

**Kromi, mattakromi ja värilliset pinnat** ovat herkkiä happo- ja hiovia ainesosia sisältävälle puhdistusaineille sekä naarmuttaville pesusienille.

**Huomio!**  
Värilliset pinnat vaativat erityisen huolellista käsittelyä asennuksen ja käytön yhteydessä. Värillisten pintojen väripoikkeamat johtuvat valmistusmenetelmästä.

**Hoito:**  
Puhdista likainen tai kalkkeutunut hana saippuvedellä, huuhtele puhtaalla vedellä ja pyyhi kuivaksi.

Älä käsittele värillisiä pintoja alkoholipitoisella tai desinfiointiaineella. Hoito kuten edellä.  
Epäasiallisesta käsittelystä johtuvat vahingot eivät kuulu Hansa-takuun piiriin.

**FIN**





- DK** Monterings- og betjeningsvejledning
- PL** Instrukcja montażu i obsługi
- CZ** Montážní návod a návod k použití
- HU** Szerelési és kezelési leírás
- GR** Οδηγίες συναρμολόγησης και λειτουργίας
- RUS** Руководство монтажа и эксплуатации

[www.hansa.com](http://www.hansa.com)



Til opretholdelse af garantien må HANSA produkter kun og udelukkende monteres af en autoriseret VVS-installatør.  
Kontakt installatøren i tilfælde af reklamationer eller uventet opståede mangler.

Koniecznym warunkiem zachowania uprawnień gwarancyjnych jest montaż produktów HANSA wyłącznie przez wykwalifikowanego monterę urządzeń sanitarnych.  
W razie reklamacji albo nieoczekiwanego wystąpienia wad należy się zwrócić do instalatora.

Výrobky HANSA musí být vždy instalovány výhradně odbornými řemeslníky z oboru sanitární techniky, pouze tehdy zůstávají zachována záruční práva.  
V případě reklamací resp. neočekávaně se vyskytujících nedostatků kontaktujte svého instalatéra.

A szavatossági jogok fenntartása érdekében a HANSA termékeket kötelező módon kizárólag csak vízvezeték-szerelő szakember szerelheti be.  
Reklamációk, illetve váratlan hibák esetén forduljon szerelőjéhez.

Για διατήρηση των δικαιωμάτων εκ της εγγύησης πρέπει η εγκατάσταση των προϊόντων της HANSA να γίνεται απαραίτητως από εξειδικευμένο υδραυλικό.  
Σε περίπτωση παραπόνων ή μη αναμενόμενων βλαβών θα πρέπει να επικοινωνείτε με τον υδραυλικό σας.

Для сохранения прав, связанных с гарантией, продукты фирмы HANSA в обязательном и исключительноном порядке должны устанавливаться только специалистом по сантехнике. По вопросам, связанным с рекламациями или неожиданно возникшими недостатками, обращайтесь к Вашему слесарю.

Til overholdelse af støjværdierne iht. DIN 4109 skal der indbygges end trykreduktionsventil i hovedledningen ved højere tryk end 6 bar.  
Højere trykforskelle over ca. 1 bar mellem koldt- og varmtvands tilslutningen skal undgås.

W celu zachowania parametrów akustycznych zgodnych z normą DIN 4109 przy ciśnieniach większych od 6 bar w przewodzie głównym muszą być zainstalowane reduktory ciśnienia. Należy unikać dużych różnic ciśnienia powyżej ok. 1 bar między przyłączem zimnej i ciepłej wody.

Pro dodržení hodnot hluku dle normy DIN 4109, je u tlaků vyšších než 6 bar nutná instalace redukčního ventilu do hlavního potrubí.  
Zabráněte velkým tlakovým rozdílům nad cca 1 bar mezi přípojkou studené a teplé vody.

A DIN 4109 szerinti zajáratás érdekében a betárási 6 bar nyomás fölélt a fővezetékbe nyomáscsökkentőt kell beépíteni.  
Kerülni kell a kb. 1 bar-nál magasabb nyomáskülönbséget a hideg- és melegvíz csatlakozás között.

Για την τήρηση των ημίων θορύβου κατά DIN 4109 πρέπει να τοποθετούνται, όταν επικρατούν πιέσεις άνω των 6 bar, μειωτήρες πίεσης στην κύρια γραμμή.  
Θα πρέπει να αποφεύγονται οι μεγάλες διαφορές πίεσης περ. άνω του 1 bar ανάμεσα στη σύνδεση κρύου και ζεστού νερού.

С целью соблюдения значений уровня шума согласно DIN 4109 при значениях давления, превышающих 6 бар, в главный трубопровод необходимо монтировать редукционный клапан. Не допускать значительной разности давлений, превышающей прибл. 1 бар, между местами подключения холодной и горячей воды.

Skader, der skyldes ukorrekt behandling, naturlig slitage eller for stor belastning, dækkes ikke af vores garanti.

Szkody powstałe wskutek nieprawidłowego obchodzenia się z produktem i nieprawidłowej obsługi, naturalnego zużycia oraz nadmiernych obciążeń są wykluczone z zakresu gwarancji

Škody vzniklé neodbornou manipulací, přirozeným opotřebením nebo nadměrným používáním jsou ze záruky vyloučeny.

A szakszerűtlen kezelések, a természetes kopás, illetve a túlzott igénybevétel miatt keletkezett károkért nem vállalunk szavatosságot  
Θα πρέπει να προκύπτουν από κακή χρήση, φυσική φθορά ή υπερβολικά μεγάλη καταπόνηση αποκλειστικά από την παρεχόμενη εγγύηση

Наша гарантия не распространяется на повреждения, возникшие в результате ненадлежащего обслуживания, естественного износа или слишком большой нагрузки.

## HANSA - Partner der [www.handwerkermarke.de](http://www.handwerkermarke.de)

Inden De borer, skal De sikre Dem, at der ikke befinder sig nogen husinstallation ved borestederne.

Ved beskadigelse af gas-, strøm-, vand- og spildvandsledninger kan der opstå livsfare eller materielle skader.

Przed wierceniem należy się upewnić, że w miejscach do wiercenia nie ma instalacji domowej.

Przy uszkodzeniach przewodów sieci gazu, prądu, wody i kanalizacji mogą powstać zagrożenia dla życia albo szkody materialne.

Před vrtním se přesvědčte, že se v místě vrtní nenachází žádná domovní instalace.

Při poškození plynového, elektrického, vodovodního a kanalizačního vedení hrozí nebezpečí ohrožení života nebo věcné škody.

A fúrás megkezdése előtt bizonysodjon meg róla, hogy a fúrás helyén nincsenek-e vezetékek.

Életveszélyt okozhat, illetve anyagi károk keletkezhetnek, amennyiben a fúrás során megsérül a gáz-, villany-, víz- vagy a szennyvízvezeték.

Βεβαιωθείτε πριν τρυπήσετε ότι στα σημεία τρυπήματος δεν υπάρχουν οικιακές εγκαταστάσεις.

Σε περίπτωση βλάβης αγωγών αερίου, ρεύματος και αποχέτευσης μπορεί να γίνει η προκληθούν υλικές ζημιές και κίνδυνος για τη ζωή.

Перед сверлением убедитесь, что в точках сверления отверстий отсутствуют какие-либо линии.

Повреждение газовых, водопроводных, канализационных труб и электропроводки может вызвать материальный ущерб или создать угрозу для жизни.

Teknikkens alment anerkendte regler skal overholdes (det anbefales især at overholde DIN EN 1717).

Należy przestrzegać uznanych regul techniki. (zaleca się szczególnie przestrzeganie przepisów normy DIN EN 1717)

Dodržujte obecně známá pravidla techniky. (doporučujeme věnovat zvláštní pozornost normě DIN EN 1717)

Az általánosan elfogadott műszaki szabványok betartása kötelező. (különösen az DIN EN 1717 szabvány figyelembevételre ajánlatos)

Θα πρέπει να τηρούνται οι γενικά ισχύοντες κανόνες της τεχνικής. (ιδιαιτέρη προσοχή πρέπει να δίνεται στο DIN EN 1717)

Необходимо соблюдать общепринятые технические нормы. (В частности, рекомендуется соблюдать норму DIN EN 1717.)

Inden funktionsenheden indbygges, skal rørdelingen skyldes godt

Przed wbudowaniem jednostki funkcjonalnej należy dobrze przepłukać przewód rurowy

Před montáží funkční jednotku a potrubní vedení dobře propláchněte.

A csővezetékét alaposan át kell öblíteni a működőtető egység beépítése előtt.

Πριν από την εγκατάσταση της μονάδας λειτουργίας ξεπλύνετε καλά τον αγωγό σωλήνα

Перед монтажом функционального блока тщательно промыть трубопровод

Ved risiko for frost skal husets anlæg tømmes.

Przy zagrożeniu mrozem należy opróżnić instalację domową.

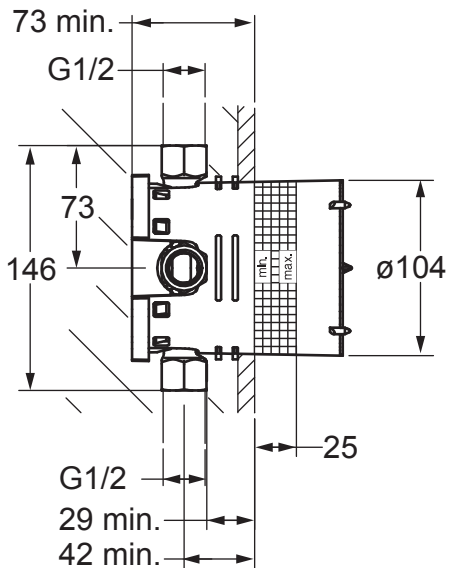
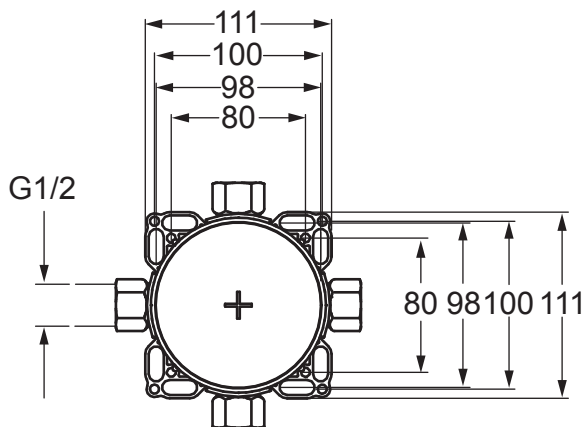
V případě nebezpečí mrazu vyprázdněte vodovodní ruřovody.

Fagyveszély esetén vízelentítés a házi berendezés!

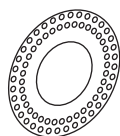
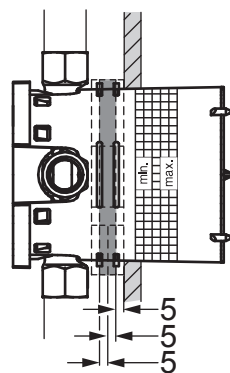
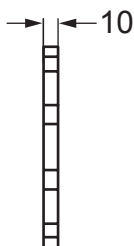
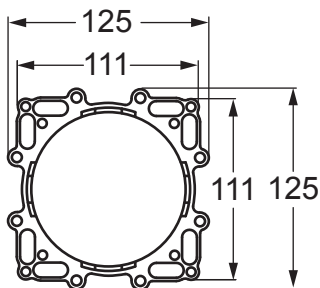
Σε περίπτωση παγετού εκκενώστε το οικιακό σύστημα.

Если есть вероятность замерзания труб, то необходимо удалить всю воду из системы.

4000 0000



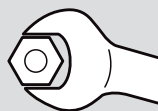
Ret til tekniske ændringer forbeholdes  
Zmiany techniczne zastrzeżone  
Technické zmeny vyhrazeny  
A műszaki módosítások joga fenntartva  
Με κάθε επιφύλαξη για τεχνικές αλλαγές  
HANSA оставляет за собой право  
натехнические изменения



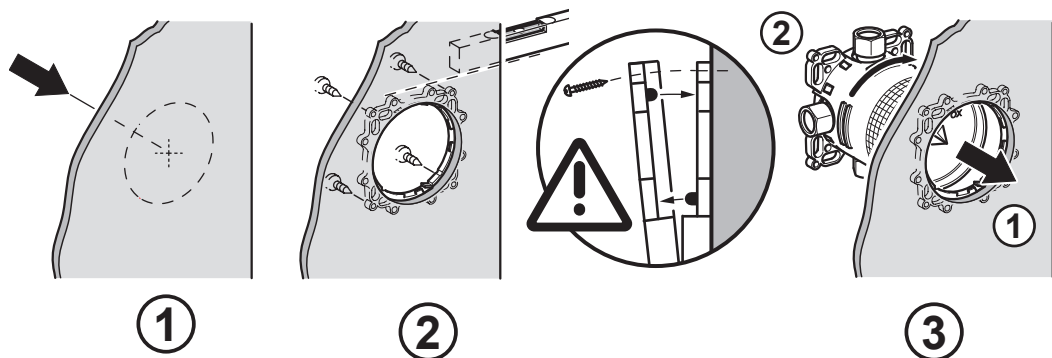
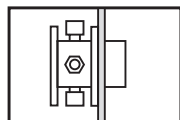
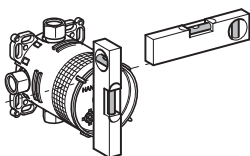
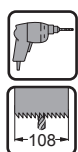
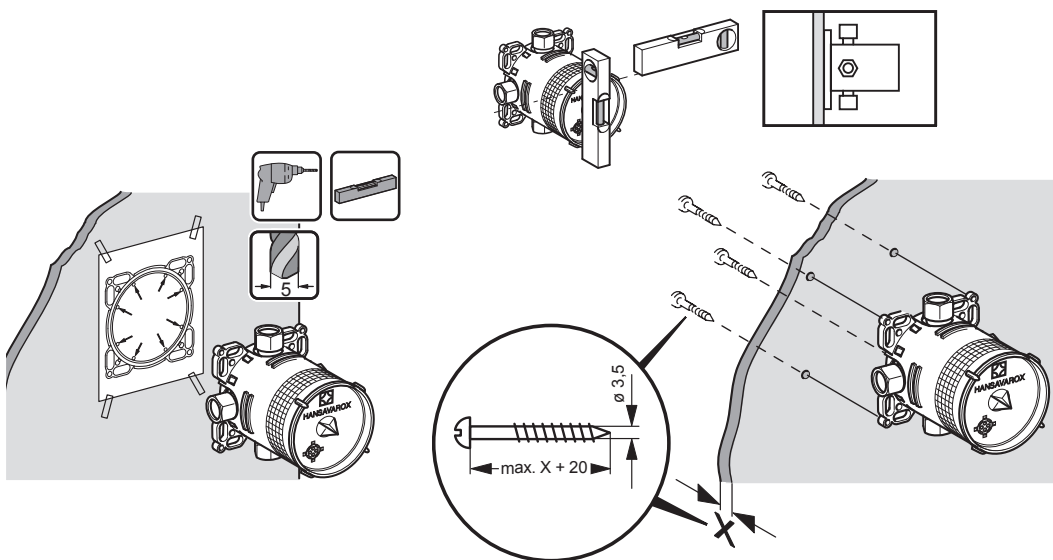
Udlever montagevejledningen og pakmanchetten til flisenlæggeren!  
Instrukcję montażu i uszczelkę należy przekazać fachowcowi, który układa płytki!  
Montážní návod a těsnicí manžetu předejte obkladači!  
A burkolónak adja oda a szerelési utasítást és a tömítőgyűrűt!  
Παραδώστε τις οδηγίες συναρμολόγησης και το στεγανοποιητικό στον πλακοστρωτή !  
Выдайте плиточнику монтажную инструкцию и уплотнительную манжету!

Eksempel på montage  
Przykład montażu  
Příklad montáže

Példa a szerelésre  
Παράδειγμα εγκατάστασης  
Пример установки

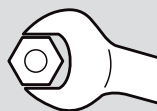


4

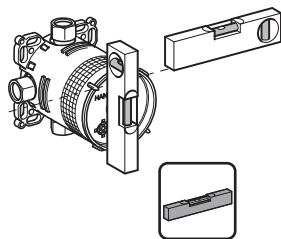
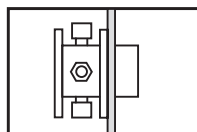
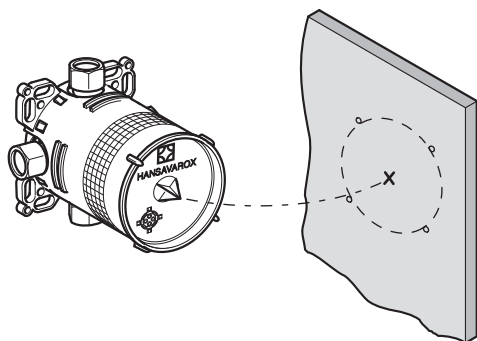
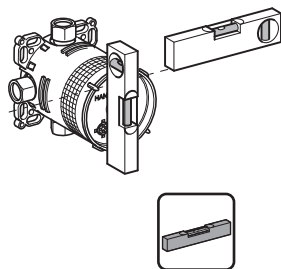
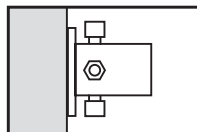
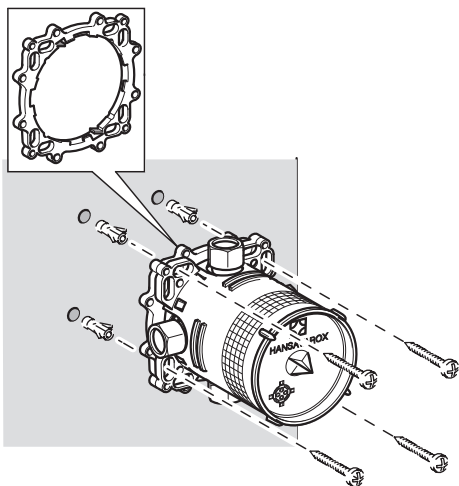
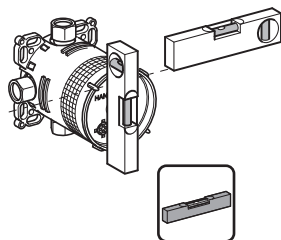
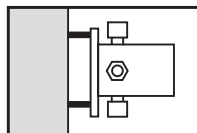
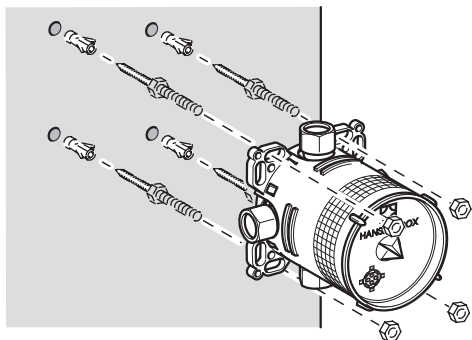


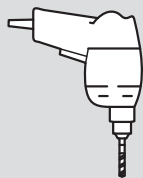
Eksempel på montage  
Przykład montażu  
Příklad montáže

Πέδα a szerelésre  
Παράδειγμα εγκατάστασης  
Пример установки

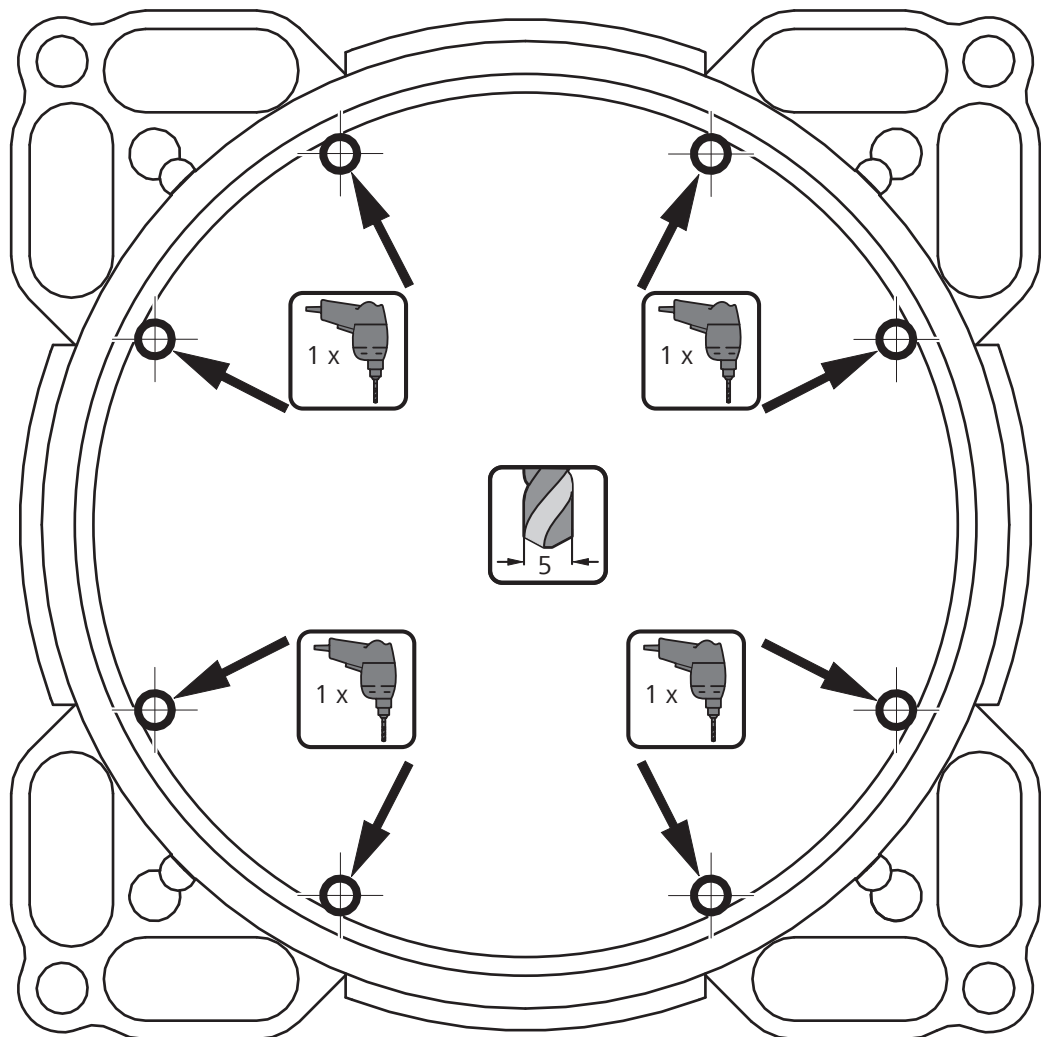


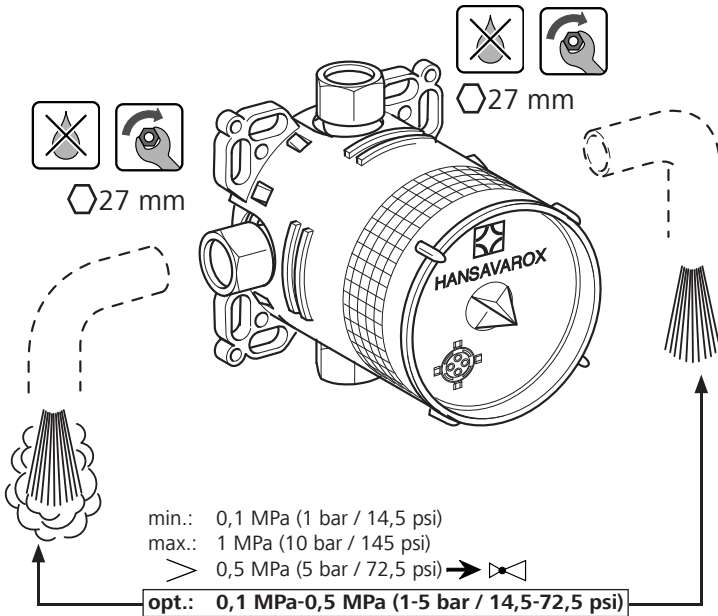
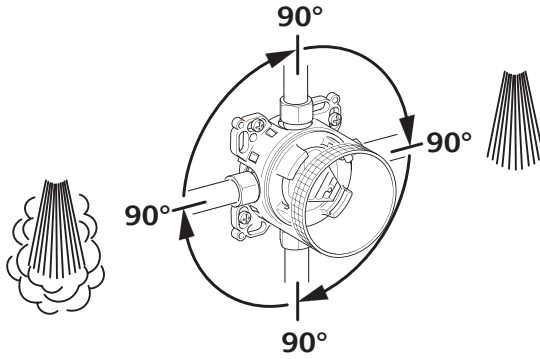
5



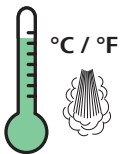


## BOHRSCHABLONE DRILLING TEMPLATE





Tekniske data • Dane techniczne • Technické údaje • Műszaki adatok  
Τεχνικά στοιχεία • Технические характеристики



opt. 40-65°C / 104-149°F  
max. 90°C / 194°F

3 bar

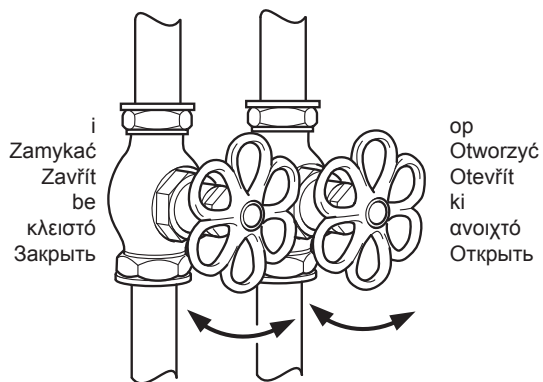
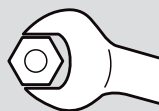


0,3 MPa  
(3 bar/43,5 psi)

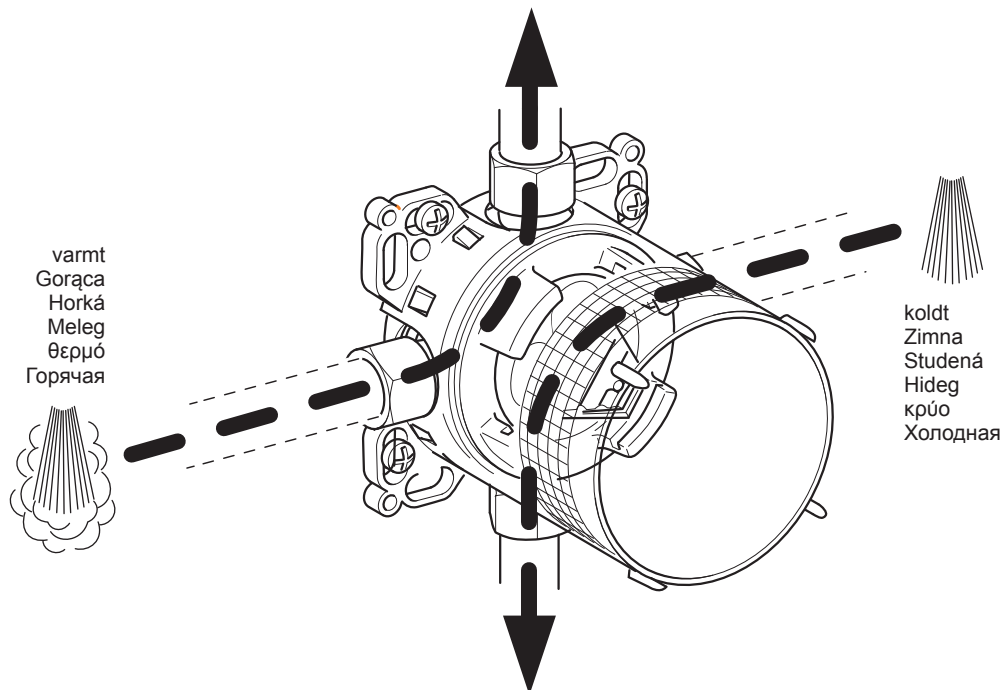
10 bar



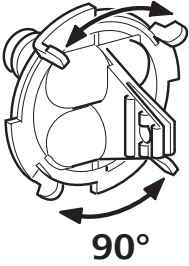
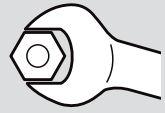
min. 0,1 MPa (1 bar / 14,5 psi)  
opt. 0,3 MPa (3 bar / 43,5 psi)  
max. 1,0 MPa (10 bar / 145 psi)



Skylning iht. DIN EN 1717  
Płukać według DIN EN 1717  
Proplachování dle DIN EN 1717  
Öblítés a DIN EN 1717  
Ξέπλυμα σύμφωνα με το πρότυπο DIN EN 1717  
в соответствии с DIN EN 1717

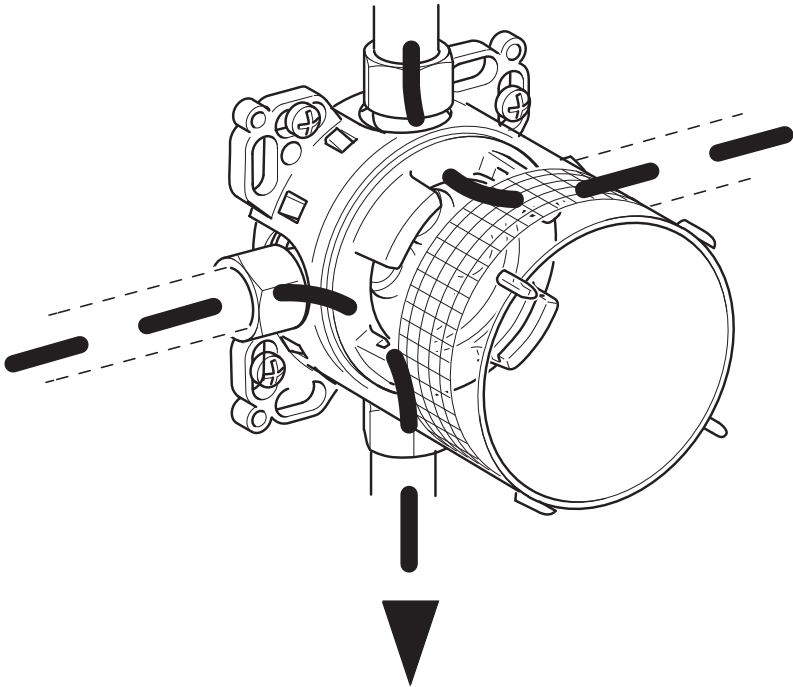
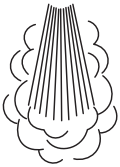




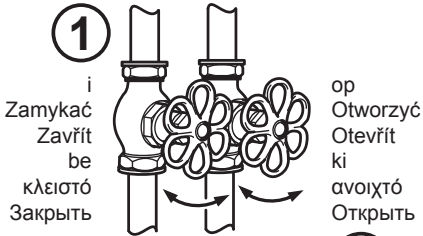
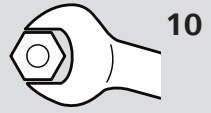


Skylning iht. DIN EN 1717  
Plukać według DIN EN 1717  
Proplachování dle DIN EN 1717  
Öblítés a DIN EN 1717  
Ξέπλυμα σύμφωνα με το πρότυπο  
DIN EN 1717  
в соответствии с DIN EN 1717

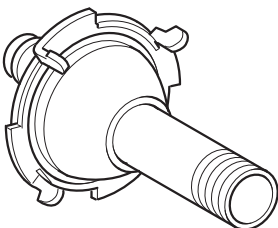
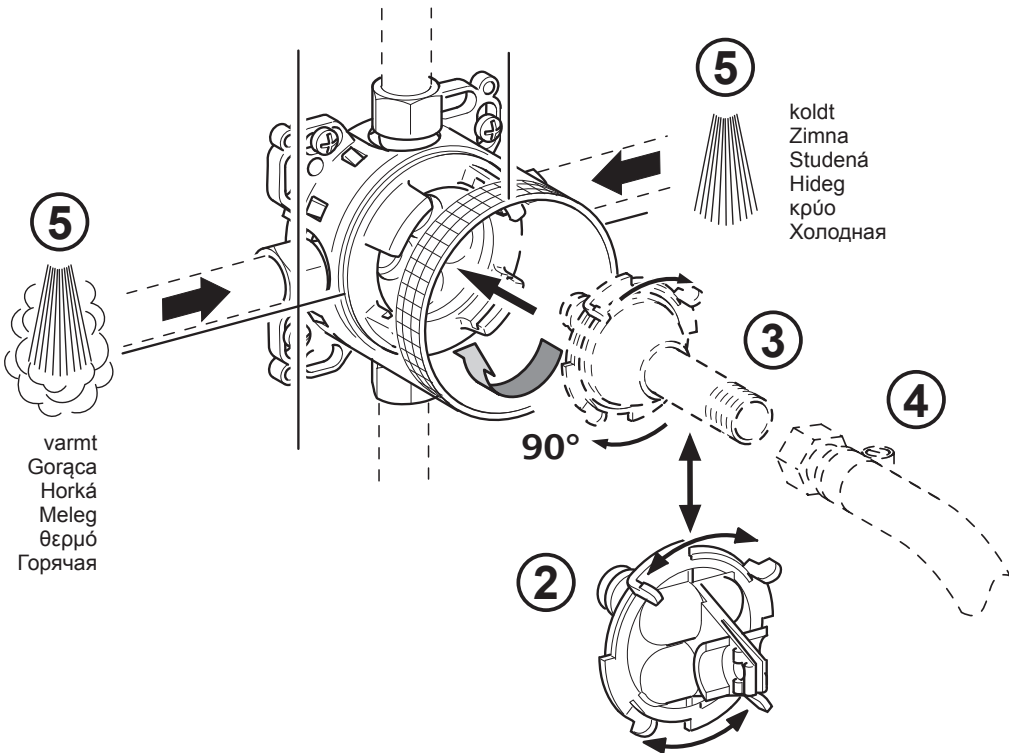
varmt  
Gorąca  
Horká  
Meleg  
θερμό  
Горячая



koldt  
Zimna  
Studená  
κρύο  
Холодная

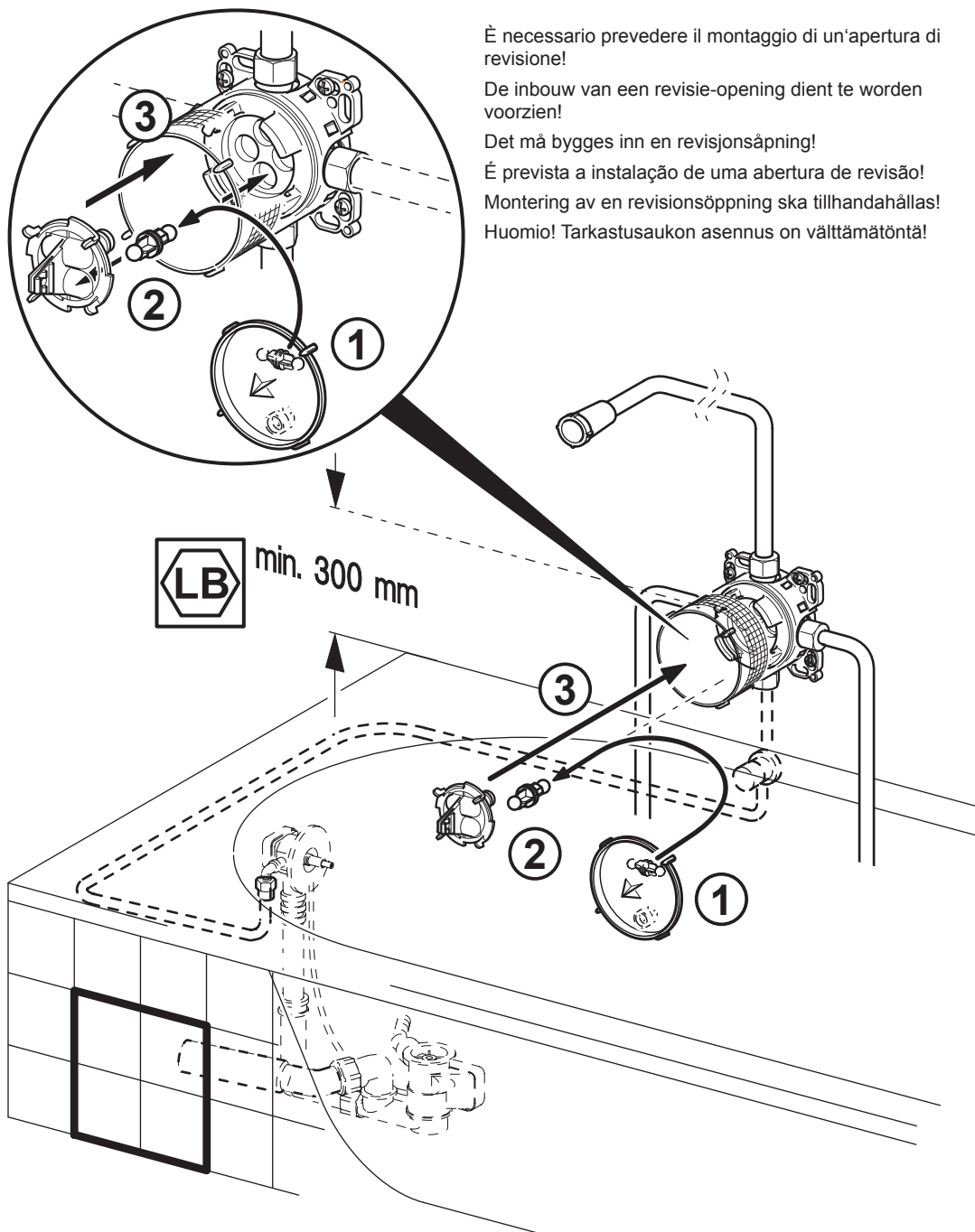


5



59 912 794

Speciel skylleprop kan leveres som option  
Specjalna zatyczka do płukania jest dostępna jako opcja  
Volitelně jsou dostupné proplachovací zátky  
Speciális öblítő dugó kiegészítően kapható  
Προαιρετική διάθεση ειδικών ταπών ξεπλύματος  
Дополнительно доступна специальная промывочная пробка



## Plejevejledning for Hansa-armaturer

Kære kunde!

Med dette Hansa-armatur har De købt et kvalitetsprodukt. For at pæne og fine overflade ikke bliver grim, skal følgende henvisninger følges:

**Chrom, mat chrom og farvebelagte overflader** er følsomme over for syre- og sandholdige rengøringsmidler samt skuresvampe.

**Bemærk!**

Farvede overflader har brug for særdeles omhyggelig behandling under monteringen og brug. Farveafviselser på farvebelagte overflader er produktionsbetinget.

**Pleje:**

Ved tilsmudsning eller forkalkning rengøres armaturerne med sæbevand, spules med klart vand og gnidtes tørre.

Farvede overflader må ikke behandles med desinfektions- eller alkoholholdige desinfektionsmidler. De skal rengøres som oppe beskrevet.

Skader, der opstår på grund af ukorrekt behandling, dækkes ikke af Hansagarantien.



## Instrukcja pielęgnacji armatury Hansa

Szanowny kliencie!

Nabywając armaturę Hansa wybraлиście Państwo wysokogatunkowy produkt. Aby utrzymać estetyczny wygląd jakościowej powierzchni, należy przestrzegać następujących wskazówek:

**Powierzchnie chromowane, chromowano-matowe i barwne są wrażliwe na środki czyszczące zawierające kwasy i piasek oraz na szorujące gąbki.**

**Uwaga!**

Barwne powierzchnie wymagają, szczególnie starannych zabiegów podczas montażu i użytkowania. Odbarwienia powierzchni kolorowych są wynikiem procesu produkcyjnego.

**Pielęgnacja:**

W razie zanieczyszczenia lub osadzenia się kamienia, wyczyścić armaturę wodą z mydłem, spłukać czystą wodą i wytrzeć do sucha. Nie czyścić barwnych powierzchni środkami dezynfekującymi lub zawierającymi alkohol. Pielęgnacja według powyższego opisu.

Szkody, które powstaną w wyniku nieprzepisowej pielęgnacji, nie podlegają gwarancji producenta Hansa.



## Návod k ošetrování armatury Hansa

Vážení zákazníkui,

nákupem této armatury firmy Hansa jste získal kvalitní výrobek. Pro zachování pěkného kvalitního povrchu je třeba se řídit následujícími pokyny:

**Chromované povrchy, chromované povrchy s jemným matem a barevné povrchové úpravy** jsou citlivé vůči čistícím prostředkům obsahujícím kyselinu a písek a vůči drsným čistícím houbovkám, které mohou zapříčinit jejich poškrábání.

**Pozor!**

Barevné povrchy vyžadují při montáži i při používání obzvlášť pečlivé zacházení. Barevné odchylky u ploch s barevnou povrchovou úpravou jsou podmíněny danou technologií.

**Ošetřování:**

Znečištěné armatury či armatury s usazeninami vodního kamene očištěte mýdlovou vodou, opláchněte čistou vodou a utřete dosucha.

K ošetření barevných povrchů nepoužívejte prostředky obsahující alkohol nebo dezinfekční prostředky. Při ošetřování postupujte, jak je uvedeno výše.

Na škody vzniklé v důsledku nesprávného zacházení se záruka společnosti Hansa nevztahuje.



## Ápolási leírás Hansa-szerelvényekhez

Tisztelt Vevőnk!

Ezzel a Hansa-szerelvényel minőségi terméket vásárolt. A kiváló minőségű felület szépségének megtartása érdekében kérjük következő tájékoztató figyelembevételét.

**Krom, krom matt és színes felületek**

érzékenyek a savat illetve homokot tartalmazó tisztítószerekre, valamint a sűrűlő szivacsokra.

**Figyelem!**

A színes felületek a beszerelés és a használat során különösen gondos kezelést igényelnek. A festett felületek esetében fellepő színelérelést az eljárás indokolja.

**Ápolás:**

Szennyeződések illetve vízkövesedés esetén a szerelvényeket szappanos vízzel tisztítjuk, tiszta vízzel öblítjük, majd szárazra töröljük.

A színes felületek nem kezelhetők alkoholtartalmú illetve fertőtlenítő szerekkel. Ápolást lásd fent.

A szakszerűtlen kezeléslől eredő árokat a Hansa-szavatosság nem fedi le.



## Οδηγίες συντήρησης των μπταριών Hansa

Προς την αξιότιμη πελατεια μας,

Με την μπταρία αυτή της Hansa αποκτήσατε ένα προϊόν υψηλής ποιότητας. Για να διατηρηθεί η ομορφιά της εξωτερικής της επιφάνειας θα πρέπει να προσέξετε τις ακόλουθες οδηγίες:

**Οι επιφάνειες χρωμίου, χρωμίου ματ και με επίτρωση βαφής** είναι πολύ ευαίσθητες σε απορρυπαντικά με οξεία ή σε σκόνη όπως επίσης σε σφουγγαράκια που χαράζουν.

**Προσοχή!**

Επιφάνειες με επίτρωση βαφής απαιτούν ιδιαίτερη προσοχή και φροντίδα κατά την τοποθέτηση και χρήση των μπταριών. Χρωματικές αποκλίσεις σε επιφάνειες με επίτρωση βαφής οφείλονται στη μέθοδο παραγωγής.

**Συντήρηση:**

Σε περίπτωση συγκέντρωσης ακαθαρσιών ή αλάτων καθαρίζετε τις μπταρίες με νερό και σαπούνι, ξεπλένετε με καθαρό νερό και στεγνώνετε με ένα πανί.

Μην καθαρίζετε τις επιφάνειες που έχουν επίτρωση βαφής με αλκοόλοχα ή απολυμαντικά μέσα. Συντήρηση όπως περιγράφηκε προηγουμένως.

Βλάβες που μπορούν να προκληθούν από κακή συντήρηση δεν αναγνωρίζονται από την εγγύηση της Hansa.



## Указания по уходу за арматурой Hansa

Многоуважаемый клиент,

приобретая данную арматуру Hansa, Вы получили высококачественный продукт. Чтобы сохранить красоту высококачественной поверхности, следует соблюдать следующие указания:

**Поверхности из хрома, матового хрома и с красочным покрытием** чувствительны к кислотосодержащим и абразивосодержащим моющим средствам, а также к царапающим губкам.

**Внимание!**

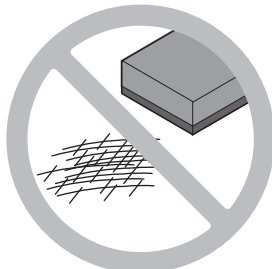
Цветные поверхности требуют особо бережного обращения при монтаже и использовании. Отклонения в цвете в случае поверхностей с красочным покрытием обусловлены технологическим процессом.

**Уход:**

При загрязнении или образовании известкового налета очистить арматуру мыльной водой, начисто промыть чистой водой и вытереть насухо.

Не обрабатывать цветные поверхности спиртосодержащими или дезинфицирующими средствами. Уход, как описано выше.

На повреждения, возникающие вследствие ненадлежащего обращения, гарантийные обязательства фирмы Hansa не распространяются.



## D Pflegeanleitung für Hansa-Armaturen

**Sehr geehrter Kunde,** mit dieser Hansa-Armatur haben Sie ein Qualitäts-Produkt erworben. Um die Schönheit der hochwertigen Oberfläche zu erhalten, sind folgende Hinweise zu beachten: **Chrom, chrom-edelmat und farbeschichtete Oberflächen sind empfindlich** gegen säure- und sandhaltige Reinigungsmittel sowie kratzende Schwämme.

**Achtung!** Farbige Oberflächen erfordern eine besonders sorgfältige Behandlung bei Einbau und Benutzung. Farbabweichungen bei farbeschichteten Oberflächen sind verfahrensbedingt.

**Pflege:** Bei Verschmutzung oder Verkalkung, Armaturen mit Seifenwasser oder verdünntem Haushaltsessig reinigen, mit klarem Wasser nachspülen und trockenreiben. Farbige Oberflächen nicht mit alkoholhaltigen- oder Desinfektionsmitteln behandeln. Pflege wie oben.

Schäden, die durch unsachgemäße Behandlung entstehen, unterliegen nicht der Hansa-Gewährleistung.

## F Conseils d'entretien de notre robinetterie

**Cher client,** avec cette robinetterie, vous avez acquis un produit de qualité, et afin de préserver la beauté de la surface, veuillez bien suivre nos conseils. **Surfaces chromée, chromée-mat et traitements de couleur:** Éviter les acides et les produits contenant du sable, ainsi que les éponges rugueuses.

**Attention!** Les traitements en couleur demandent une manipulation très soignée au montage et lors de l'utilisation. Une légère différence de nuance est possible lors du traitement.

**Entretien:** En cas de salissure ou de dépôt de calcaire, nettoyer avec de l'eau savonneuse. Rincer avec de l'eau tiède et essuyer. Les pièces traitées ne doivent pas être nettoyées avec des produits contenant de l'alcool, ou des produits désinfectants. Entretien comme décrit ci-dessus.

Les dommages dus à une utilisation non conforme à ces conseils ne sont pas couverts par la garantie.

## NL Onderhoudsvorschriften voor Hansa-kranen

**Beste klant,** met deze Hansa-kranen heeft u een kwaliteitsproduct aangeschaft. Om de schoonheid van het hoogwaardige oppervlak te behouden, moet men de volgende voorschriften inachtnemen. **Verchromde, chrom-edelmat en kleurbehandelde oppervlakken,** zijn niet bestand tegen bijtende en schurende reinigingsmiddelen, alsook niet tegen krassende poetsdoeken.

**Opgelet!** Kleuroppervlakken vereisen een zorgvuldige behandeling bij montage en gebruik. Kleurafwijking bij kleurbehandelde oppervlakken zijn steeds mogelijk.

**Onderhoud:** Bij vervuiling of kalkafzetting, de kraan met zachte zeep of zeeoplossing reinigen, met zuiver water afspoeien en droogrijven. Gekleurde oppervlakken niet met alcoholhoudende of desinfecterende middelen behandelen. Behandeling als boven aangegeven.

Beschadigingen ontstaan door een niet aangepaste behandeling vallen buiten de garantie van Hansa.

## E Consejos para el mantenimiento de nuestra grifería

**Con esta grifería,** Ud. ha adquirido un producto de calidad. Para conservar impecable su superficie, deberá seguir nuestras instrucciones: **Superficies cromada, cromada-mate y tratamiento de color:** Evitar los ácidos y los productos que contienen arena, así como las esponjas ásperas.

**¡Atención!** Los tratamientos en color requieren una manipulación muy cuidadosa en el montaje y en su empleo.

**Limpieza:** En caso de suciedad o sedimento calcáreo, lavar con agua jabonosa. Enjuagar con agua tibia y secar. Las piezas en color no deben limpiarse con productos que contengan alcohol o acetona, ni con productos desinfectantes.

Los daños o averías debidos a una utilización no conforme con estas instrucciones no están cubiertos por la garantía.

## GB Care and maintenance instructions for Hansa faucets

**Dear Customer,** you have purchased a high quality product, and to maintain its beautiful appearance for a long time to come, we suggest that you care for it as follows: **Chrome, velvet chrome and colour coated surfaces** are sensitive to cleaning agents containing acids or abrasives as well as abrasive sponges.

**Important!** Colour coated surfaces require extra care during installation and use. Slight colour variations can occur with colour coated faucets as a result of unavoidable process variations.

**Maintenance:** Dirt and surface calcination are best removed with soapy water, followed by rinsing with plain water and drying. Avoid exposure of colour coated surfaces to disinfectants or cleaning agents containing alcohol, and treat such surfaces as described above.

Careless treatment of faucets invalidates Hansa guarantee provisions.

## I Rubinetteria Hansa Manutenzione delle superfici

**Egregio Cliente,** lei ha acquistato un rubinetto Hansa di alta qualità. Per mantenere inalterata nel tempo la bellezza della superficie dovrà osservare alcune norme: **superfici cromate lucide, cromate opache e colorate** sono sensibili ai detersivi acidi e granulosi, nonché alle spugne ruvide.

**Attenzione!** Le superfici colorate devono essere trattate con particolare cura nel montaggio e nell'uso. Variazioni di tonalità nelle superfici colorate sono dovute alla tecnica di lavorazione.

**Manutenzione:** Per togliere sporcizia o calcare, pulire i rubinetti con acqua e sapone, sciacquare con acqua pulita ed asciugare con un panno asciutto. Non trattare le superfici colorate con detersivi a base di alcool o disinfettanti.

Usare la medesima cura come sopra, Le Hansa non assume alcuna garanzia per danni conseguenti a trattamenti impropri.

## N Vedlikehold av Hansa-armatur

Med denne Hansa-armatur har de fått et kvalitetsprodukt. For å beholde skjønnheten av den høyverdige overflaten, må det tas hensyn til følgende: **Krom, krom-edelmat** nholdige rengjøringsmidler såvel som svamper som riper.

**OBST** Fargebelagte overflater fordrer en særlig forsiktig behandling ved montering og vedlikehold. Fargeavvikelser ved fargebelagte overflater er betinget av metoden.

**Vedlikehold:** Ved urenheter eller forkalkning rengjør armaturen med såpevann skyl etterpå med rent vann og tørk med bløt klut. Fargede overflater må ikke behandles med alkoholholdige midler eller desinfeksjonsmidler. Stel som ovenfor.

Skader, som oppstår ved usaklig behandling, kommer ikke inn under Hansagarantien.

## P Conselhos para a conservação da nossa gama de torneiras

Com esta gama de torneiras, você adquiriu um produto de qualidade. Para conservar a sua superfície impecável, deverá seguir as nossas instruções: **Superfície cromada, cromada-mate e tratamento de cor:** Evitar os ácidos e os produtos que contenham areia, assim como, as esponjas ásperas.

**Atenção!** Os tratamentos em cor requerem uma manipulação muito cuidadosa na montagem e no seu emprego.

**Limpieza:** Em caso de sujidade e sedimento calcário, lavar com água com sabão. Enxaguar com água tépida e secar. As peças em cor não devem limpar-se com produtos que contenham álcool ou acetona, nem com produtos desinfectantes.

Os danos ou avarias devidos a uma utilização que não se coadune com estas instruções, não estão cobertos pela garantia.

## Hansa Armaturen GmbH

P. O. BOX 81 02 40 • D-70519 Stuttgart  
Sigmaringer Strasse 107 • D-70567 Stuttgart  
Phone +49 (0)711 16 14 - 0 • Telefax +49 (0)711 16 14 - 368  
info@hansa.de • www.hansa.com

