

- D** Montage- und Bedienungsanleitung
- GB** Mounting- and operating instructions
- F** Instructions de montage et d'utilisation
- E** Instrucciones de montaje y de uso

- |           |            |           |            |
|-----------|------------|-----------|------------|
| <b>I</b>  | <b>N</b>   | <b>DK</b> | <b>PL</b>  |
| <b>NL</b> | <b>P</b>   | <b>CZ</b> | <b>HU</b>  |
| <b>S</b>  | <b>FIN</b> | <b>GR</b> | <b>RUS</b> |

## Für den Installateur

For the Plumber  
Pour l'installateur  
Para el instalador



Zur Wahrung der Gewährleistungsrechte sind HANSA Produkte zwingend und ausschließlich durch einen sanitären Fachhandwerker zu montieren. Bei Reklamationen bzw. unerwartet auftretenden Mängeln wenden Sie sich an Ihren Installateur.

To maintain warranty entitlements, HANSA Products must be fitted exclusively by a specialist sanitary engineer.  
In case of complaints or unexpected defects, contact your fitter.

Afin de préserver les droits de garantie, les produits HANSA doivent être montés exclusivement par un spécialiste sanitaire.  
Veuillez vous adresser à votre installateur en cas de réclamations ou de défauts imprévus.

Para salvaguardar los derechos de garantía, los productos HANSA debe montarlos obligatoria y exclusivamente un artesano profesional en equipos sanitarios. Consulte a su instalador en caso de reclamaciones o de presentarse defectos inesperados.

Zur Einhaltung der Geräuschwerte nach DIN 4109 sind bei höheren Drücken als 6 bar Druckminderer in die Hauptleitung einzubauen. Hohe Druckdifferenzen über ca. 1 bar zwischen Kalt- und Warmwasseranschluss sind zu vermeiden.

To comply with the noise emission figures required by DIN 4109, pressure reducers must be installed in the main pipe at higher pressures than 6 bar. High pressure differences of more than approx. 1 bar between the cold and hot water connection should be avoided.

Afin de respecter les valeurs de bruit prescrites par la norme DIN 4109, il convient de monter des réducteurs de pression dans la conduite principale lorsque les pressions sont supérieures à 6 bar.

Les différences de pression importantes supérieures à environ 1 bar entre les raccords eau froide et eau chaude doivent être évitées.

Para el cumplimiento de los valores de ruido conforme a la norma DIN 4109 en caso de presiones superiores a 6 bares, debe montarse un reductor de presión en el conducto principal.

Deben evitarse elevadas diferencias de presión, superiores a aprox. 1 bar, entre la conexión de agua fría y la conexión de agua caliente.

Schäden, die infolge unsachgemässer Behandlung, natürlicher Abnutzung oder zu grosser Inanspruchnahme entstanden sind, sind von unserer Gewährleistung ausgeschlossen

Damage resulting from improper handling, natural wear and tear or excessive use are excluded from our warranty.

Nous déclinons toute responsabilité pour les dommages résultant d'un traitement non conforme, d'une usure naturelle ou d'une sollicitation trop importante

Los daños causados por un tratamiento inapropiado, el desgaste natural o una utilización excesiva, están excluidos de nuestra garantía

**HANSA - Partner der [www.handwerkermarke.de](http://www.handwerkermarke.de)**

Allgemein anerkannte Regeln der Technik sind einzuhalten. (insbesondere Beachtung von DIN EN 1717 empfohlen)

Generally accepted engineering practices should be applied. (In particular, compliance with DIN EN 1717 is recommended)

Les règles de la technique généralement reconnues doivent être respectées. (Il est notamment recommandé de respecter la norme DIN EN 1717)

Deben observarse las reglas técnicas reconocidas. (se recomienda observar especialmente la norma DIN EN 1717)

**Vor Einbau der Armatur Rohrleitung gut spülen**

Flush pipes well before installing mixer

Purger l'installation avant la pose de la robinetterie

Antes de colocar el monobloc purgar la instalación

**Bei Frostgefahr Hausanlage entleeren.**

Drain system completely if danger of frost.

En cas de risque de gel, vidanger l'installation d'immeuble.

En caso de peligro de hielo, purg la instalación de agua, o bien vaciar las tuberías.



## Für den Installateur

For the Plumber  
Pour l'installateur  
Para el instalador



### Elektroinstallation muß von einem Elektro-Fachmann erfolgen.

Electrical installation must be undertaken by a qualified electrician.

L'installation électrique doit être effectuée par un électricien.

La instalación eléctrica debe encomendarse a un electricista cualificado

### Elektrische Anschlüsse sind nach geltenden nationalen Vorschriften zu montieren.

Electrical connections must be fitted in accordance with the national legislation applicable.

Les raccordements électriques doivent être réalisés conformément aux prescriptions nationales en vigueur.

El conexionado eléctrico debe montarse conforme a las normativas nacionales

### Fehlstromschutzeinrichtung ist dringend zu installieren (FI Schalter, N=30mA)

It is essential to fit a fault current circuit-breaker (FC-switch, N=30mA).

Un dispositif de protection contre les courants de fuite (disjoncteur différentiel, N=30mA) doit absolument être installé

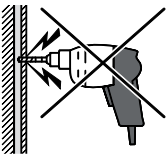
Es imprescindible instalar cuanto antes un dispositivo protector de corriente de defecto (interruptor FI, N=30mA)

### Bei der Elektro-Installation sind die entsprechenden VDE-, Landes- und EVU-Vorschriften in der jeweils gültigen Fassung einzuhalten. Die Installations- und Prüfarbeiten sind von zugelassenen Elektrofachleuten auszuführen, unter Berücksichtigung von VDE 0100 Teil 701. Sämtliche Arbeiten an der Leuchte dürfen nur im spannungsfreien Zustand unternommen werden.

When installing electrical systems, it is essential to comply with the relevant VDE, national and electrical regulations in the currently valid version. Installation and testing must be undertaken by approved electricians, taking account of VDE 0100 Part 701. Any work undertaken on the light must take place with no voltage present.

Pour l'installation électrique, les prescriptions correspondantes en vigueur VDE, régionales et de la société de distribution de l'électricité doivent être respectés. Les travaux d'installation et de contrôle doivent être exécutés par des électriciens qualifiés, dans le respect de la norme VDE 0100 partie 701. Tous les travaux sur le luminaire peuvent uniquement être exécutés lorsque celui-ci est hors tension.

Durante la instalación eléctrica es obligatorio atenerse a los reglamentos pertinentes de la asociación de ingenieros alemanes, las normativas nacionales y las de la asociación alemana de empresas abastecedoras de energía eléctrica en sus versiones vigentes. Los trabajos de instalación y control deberán encomendarse a técnicos electricistas autorizados, con arreglo a VDE 0100, sección 701. Todas las manipulaciones en la luminaria se han de realizar con la tensión cortada.



### Vergewissern Sie sich vor dem Bohren, dass sich an den Bohrstellen keine Hausinstallation befindet. Bei Beschädigung von Gas-, Strom-, Wasser- und Abwasserleitungen kann Lebensgefahr oder Sachschaden entstehen.

Ensure before drilling that there are no domestic services located where you are drilling. If gas, electric, water and effluent pipelines are damaged, this can endanger life or cause damage to property.

Assurez-vous avant de forer qu'il n'y a pas d'installation domestique à l'endroit des points de forage. Danger de mort ou de dommages matériels en cas de détérioration de conduites de gaz, d'électricité, d'eau ou d'eaux usées.

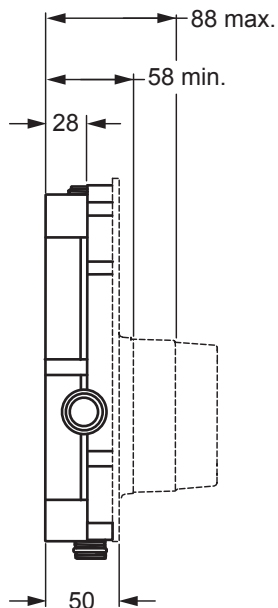
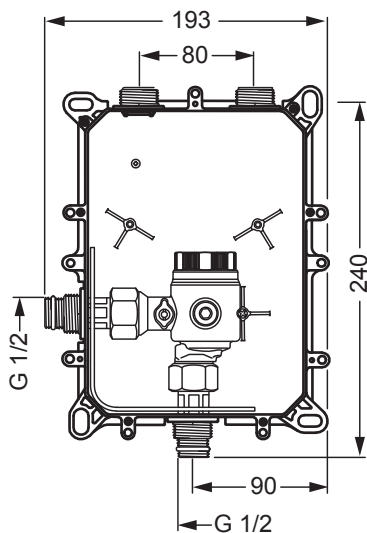
Antes de taladrar, asegúrese de que no hay ninguna instalación doméstica en los puntos de perforación. Peligro de muerte o de daños materiales en caso de dañarse los conductos de gas, electricidad, agua y desagüe.

## Einbaumaße

Installation dimensions  
Dimensions d'encastrement  
Dimensiones de instalación

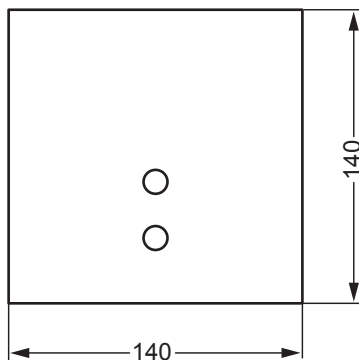


### 0945 0170



### 0946 9172 (12 V / 230 V)

### 0947 9272 (6 V)

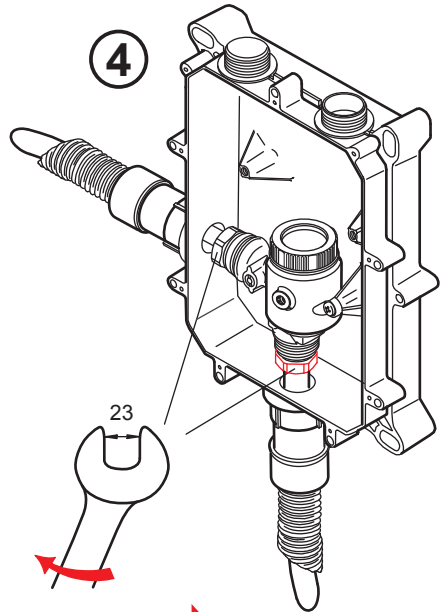
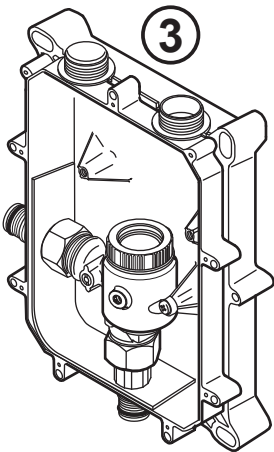
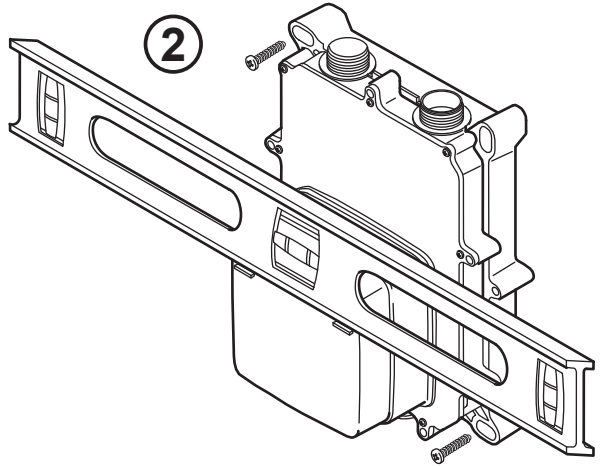
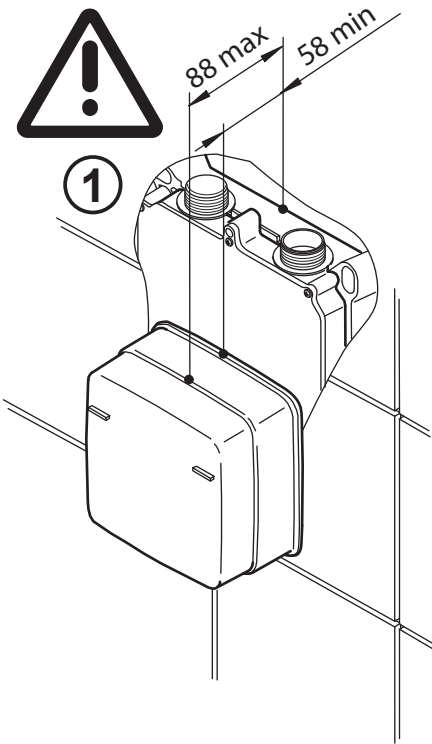
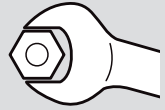


#### Technische Änderungen vorbehalten

Subject to technical alteration

Sous réserve de modifications techniques

Derechos reservados para efectuar  
modificaciones técnicas



**A** 1 - 1 1/2 x

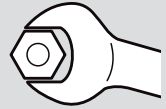


**B** 1/2 - 1 x

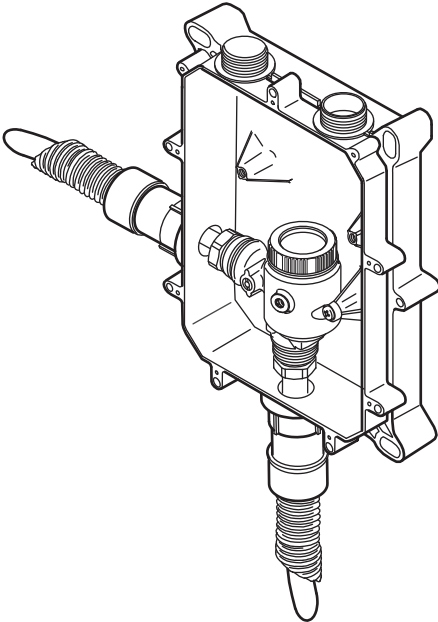


**C** 1/2 - 1 x

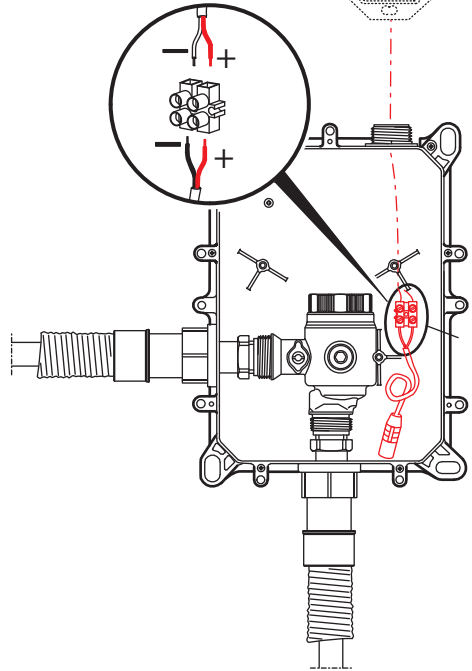
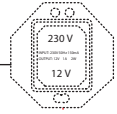




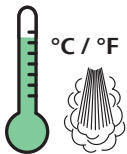
5



6499 0100  
 (12 V / 230 V)



**Technische Daten** • Technical details • Dates techniques • Datos técnicos



°C / °F

opt. 40-65°C / 104-149°F  
 max. 70°C / 158°F

3 bar

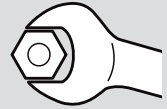


0,3 MPa  
 (3 bar/43,5 psi)  
 26 l/min.

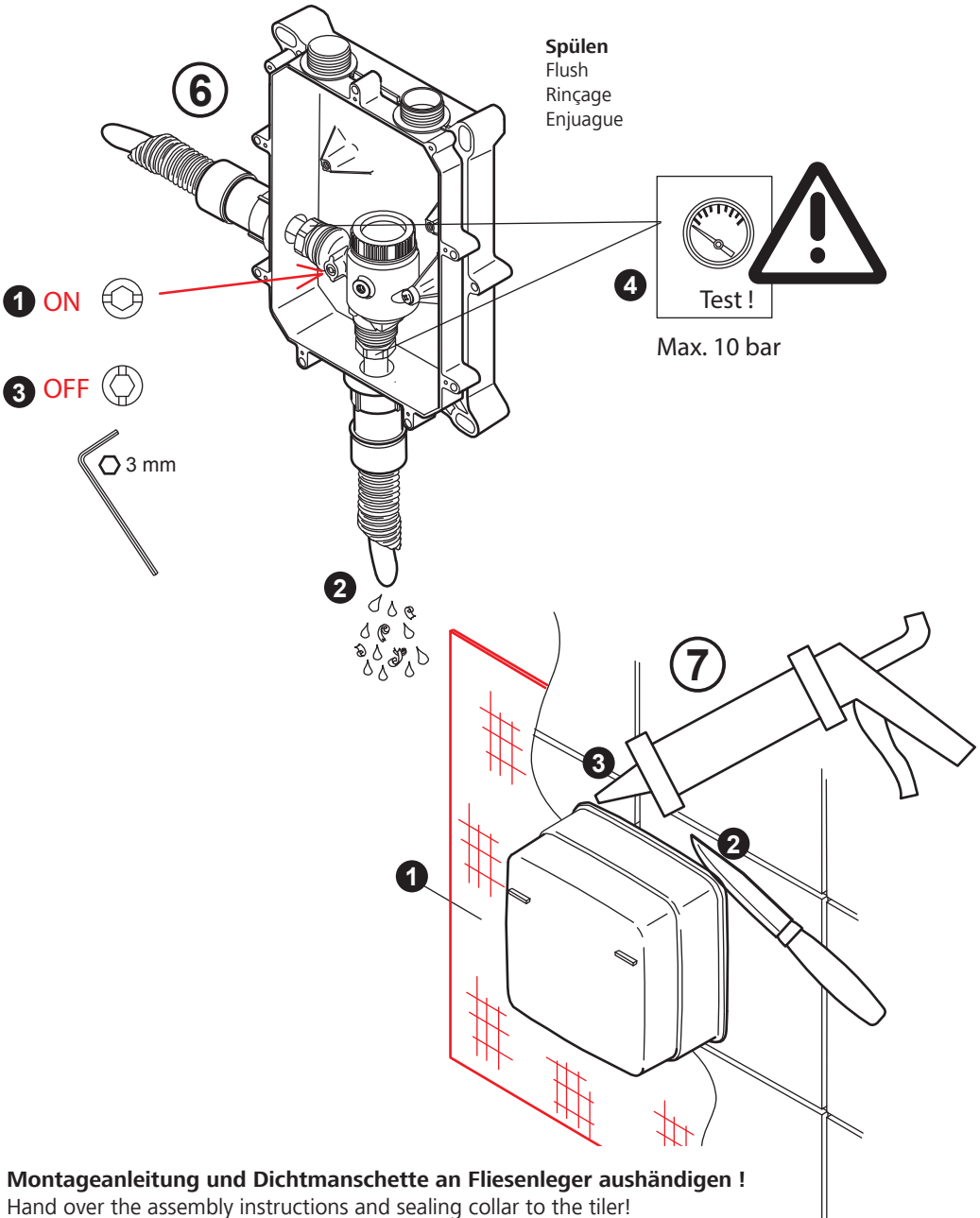


10 bar

min. 0,05 MPa (0,5 bar / 7,25 psi)  
 opt. 0,3 MPa (3 bar / 43,5 psi)  
 max. 1,0 MPa (10 bar / 145 psi)



**Spülen**  
Flush  
Rinçage  
Enjuague

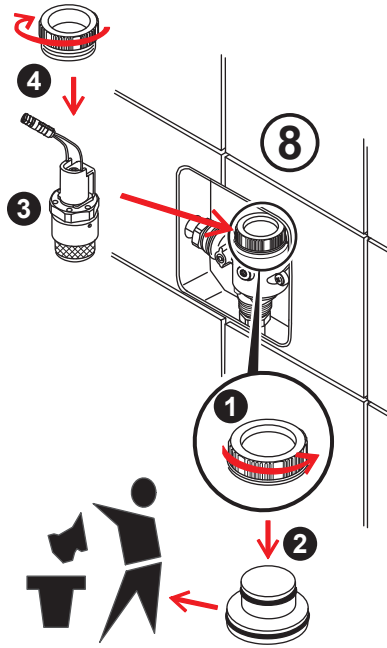
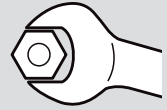


**Montageanleitung und Dichtmanschette an Fliesenleger aushändigen !**

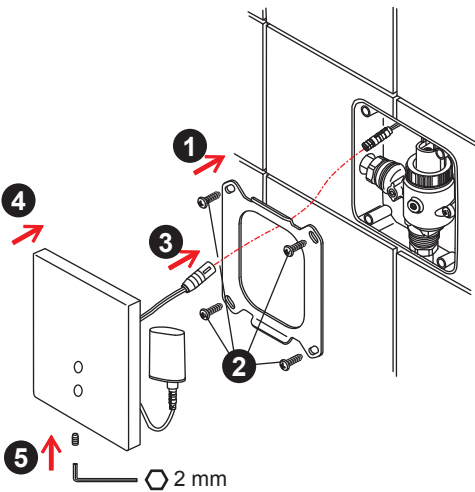
Hand over the assembly instructions and sealing collar to the tiler!

Remettez les instructions de montage et la manchette d'étanchéité au carreleur!

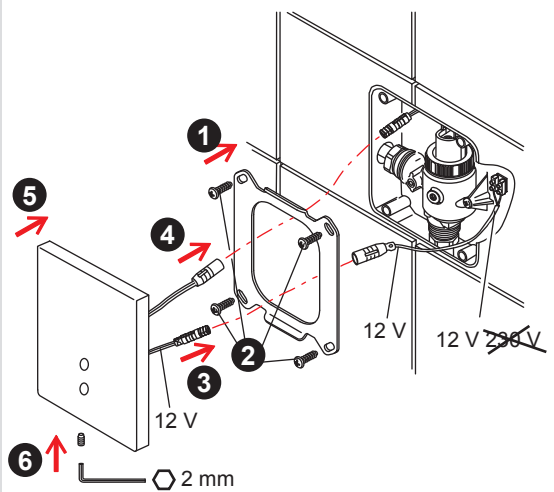
¡Entregar las instrucciones de montaje y la guarnición de obturación al baldosador!



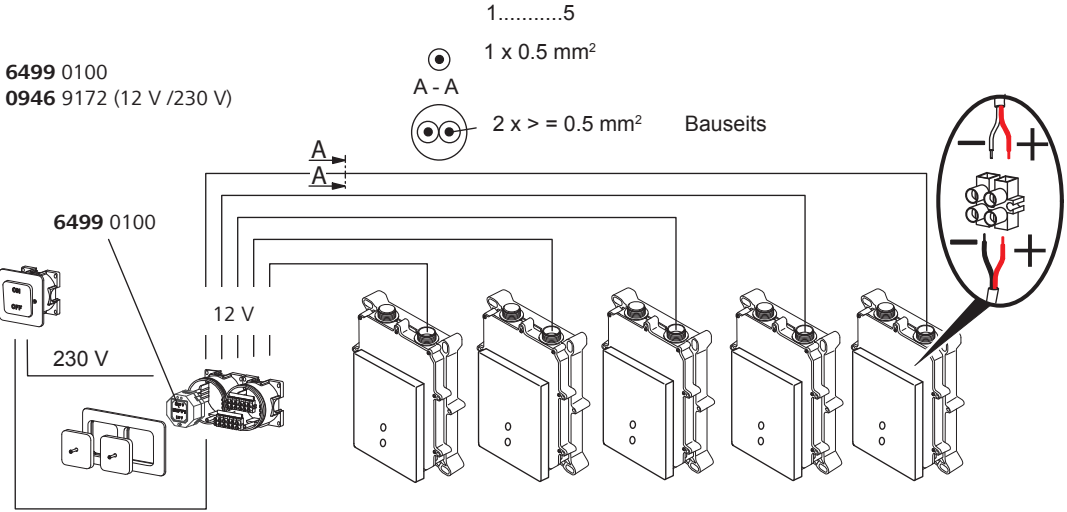
**9** 0947 9272 (6 V)



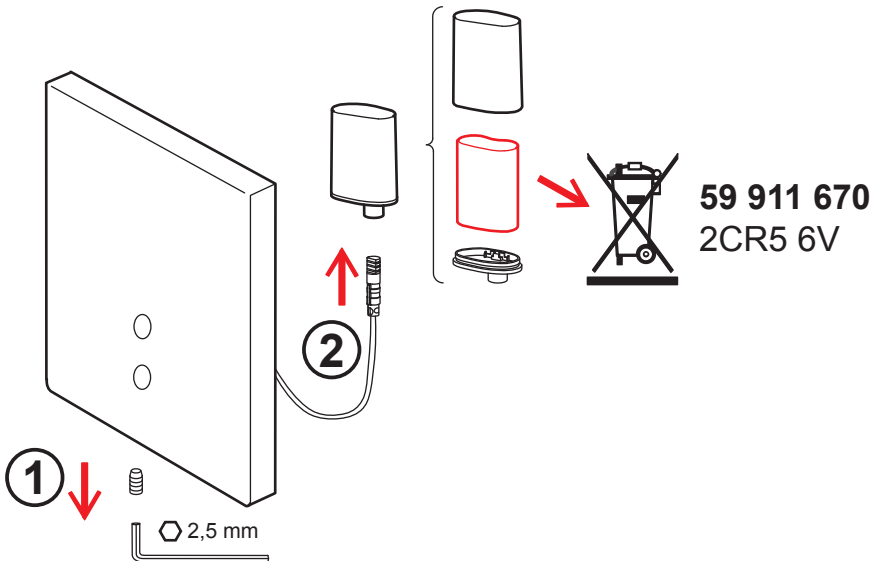
**9** 0946 9172 (12 V / 230 V)







**Batteriewechsel**  
Change battery  
Remplacement de la pile  
Cambio de la pila



## Bedienungsanleitung für den Benutzer

Operating instruction for the consumer

Mode d'emploi pour l'utilisateur

Modo de empleo para el usuario



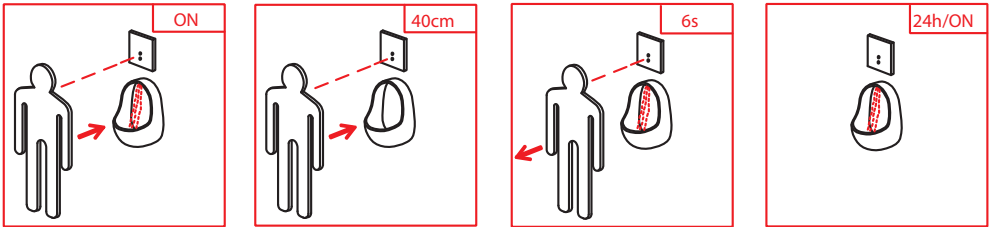
10

### Werkseinstellung

Factory settings

Réglage d'usine

Preajuste de fábrica

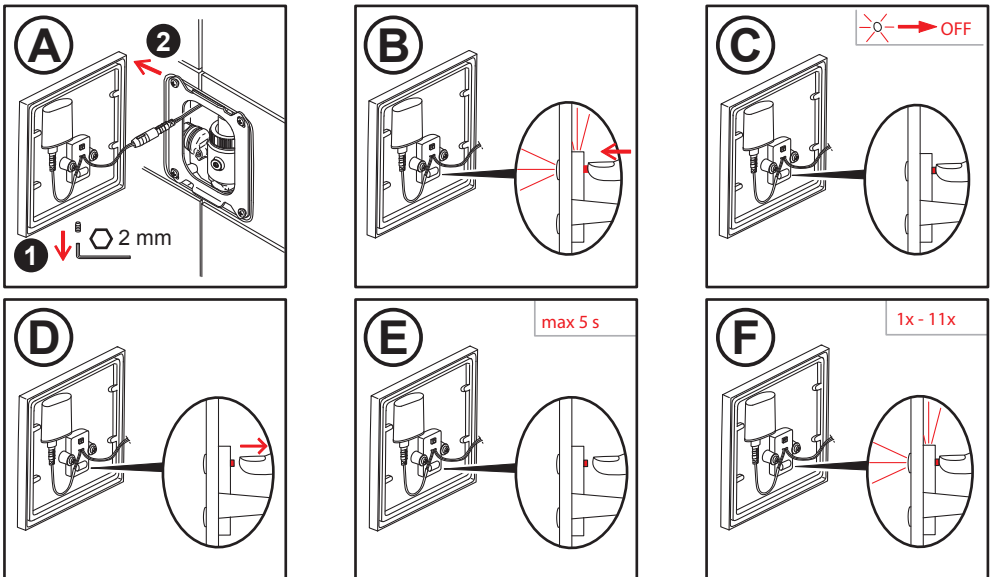


### Änderung der Werkseinstellungen

Changing the factory settings

Changement du réglage d'usine

Cambio de los ajustes de fábrica



# Bedienungsanleitung für den Benutzer

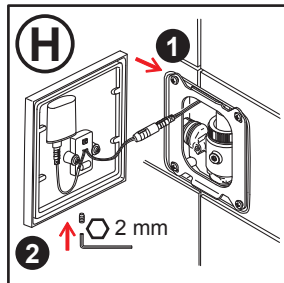
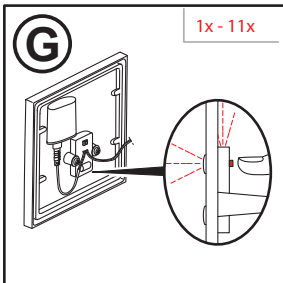
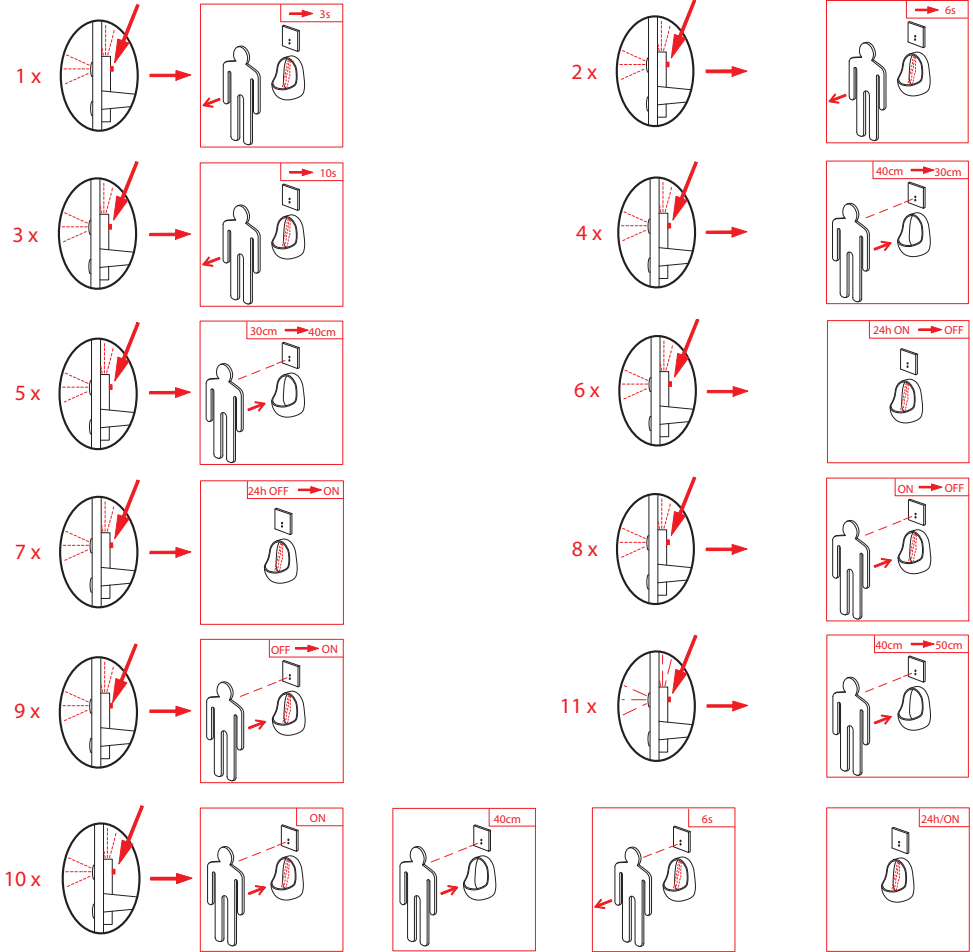
Operating instruction for the consumer

Mode d'emploi pour l'utilisateur

Modo de empleo para el usuario



1x - 11x



## Bedienungsanleitung für den Benutzer

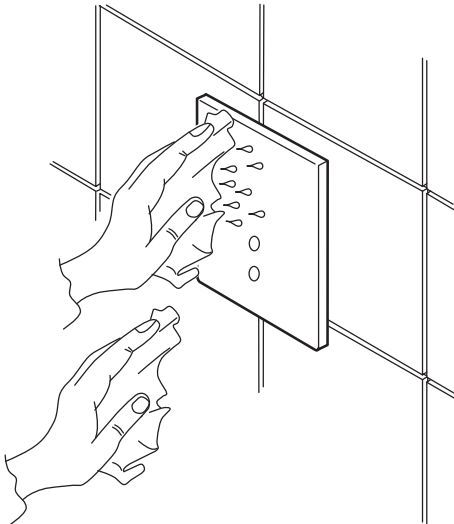
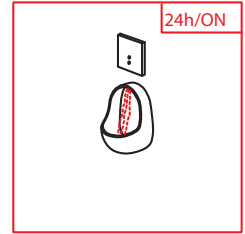
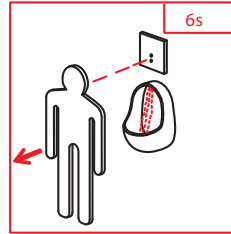
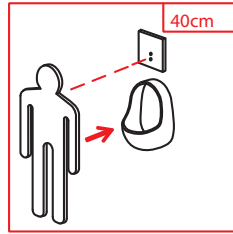
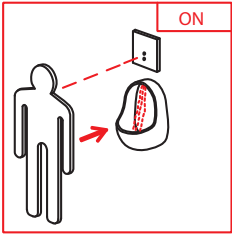
Operating instruction for the consumer

Mode d'emploi pour l'utilisateur

Modo de empleo para el usuario



12

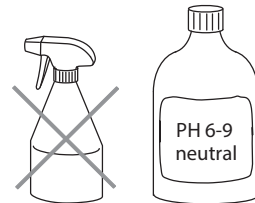


### Reinigung in regelmäßigen Abständen vornehmen.

Clean in regular intervals.

Entretien régulier préconisé.

Aconsejable limpiar regularmente.



### Schonende Pflege für Ihre HANSA Armaturen

Gentle care for your HANSA fittings

Entretien en douceur des robinetteries HANSA

Cuidado de la grifería HANSA



59 913 577

HANSASHINE

Polierpaste

Polishing paste

Pâte à polir

Pasta de pulir



## Störung - Ursache - Behebung

Störung / Fehler	Mögliche Ursache	Behebung
Es fließt kein Wasser	<ul style="list-style-type: none"> <li>• Stromversorgung defekt</li> <li>• Magnetspule defekt</li> <li>• Sensor defekt</li> </ul>	Netzteil / Batterie austauschen Magnetspule austauschen Sensor austauschen
Wasser fließt ständig (2 Minuten)	<ul style="list-style-type: none"> <li>• Reflexion</li> <li>• Magnetspule defekt</li> <li>• Sensor verschmutzt</li> </ul>	Magnetspule tauschen Sensor reinigen
Urinal schaltet selbstständig	<ul style="list-style-type: none"> <li>• Reflexion am Waschbecken</li> </ul>	
Wasserfluß zu gering	<ul style="list-style-type: none"> <li>• Zuleitungsdruck zu gering</li> <li>• Perlator verstopft</li> <li>• Rückschlagventile defekt / verschmutzt</li> </ul>	Zuleitung prüfen Perlator reinigen/austauschen Rückschlagventile reinigen / austauschen
Urinal blinkt	<ul style="list-style-type: none"> <li>• Batterie leer</li> </ul>	Batterie auswechseln
Urinal tropft	<ul style="list-style-type: none"> <li>• Membrane verschmutzt</li> </ul>	Magnetspule reinigen / austauschen
Sensor reagiert nicht	<ul style="list-style-type: none"> <li>• Stromversorgung / Batterie leer/defekt</li> <li>• Batterie falsch eingesetzt</li> </ul>	Netzteil / Batterie austauschen Batterie richtig einsetzen



## Fault - Cause - Remedy

Malfunction/fault	Possible cause	Remedy
No water is flowing	<ul style="list-style-type: none"> <li>• Faulty power supply</li> <li>• Faulty solenoid</li> <li>• Faulty sensor</li> </ul>	Replace power unit / battery Replace solenoid Replace sensor
Water flows continuously (2 minutes)	<ul style="list-style-type: none"> <li>• Reflection</li> <li>• Faulty solenoid/diaphragms</li> <li>• Dirty sensor</li> </ul>	Replace solenoid Clean sensor
Urinal switches independently	<ul style="list-style-type: none"> <li>• Reflection in washbasin</li> </ul>	
Insufficient water flow	<ul style="list-style-type: none"> <li>• Insufficient supply pressure</li> <li>• Clogged perlator</li> <li>• Faulty non-return valves</li> </ul>	Check supply line Clean/replace perlator Clean/replace non-return valves
Urinal is flashing	<ul style="list-style-type: none"> <li>• Discharged battery</li> </ul>	Replace battery
Urinal is dripping	<ul style="list-style-type: none"> <li>• Dirty membrane</li> </ul>	Clean/replace membrane
Sensor does not react	<ul style="list-style-type: none"> <li>• Faulty power supply / battery</li> <li>• Battery incorrectly inserted</li> </ul>	Replace power unit / battery Insert battery correctly

# F

## Anomalie - Cause - Elimination

Anomalie / Défaut	Cause possible	Elimination
L'eau ne coule pas	<ul style="list-style-type: none"> <li>Alimentation défectueuse</li> <li>Bobine électroaimant</li> <li>Capteur défectueuse</li> </ul>	Remplacer de l'alimentation / batterie Remplacer la bobine électroaimant Remplacer le capteur
L'eau coule sans arrêt (2 min)	<ul style="list-style-type: none"> <li>Réflexion</li> <li>Bobine électroaimant/membrane défectueuse</li> <li>Capteur encrassé</li> </ul>	Remplacer la bobine électroaimant Nettoyer le capteur
La robinetterie fonctionne de façon spontanée	<ul style="list-style-type: none"> <li>Réflexion sur le lavabo</li> </ul>	
Débit d'eau trop faible	<ul style="list-style-type: none"> <li>Pression d'alimentation trop faible</li> <li>Perlator bouché</li> <li>Clapets de retenue encrassé / défectueux</li> </ul>	Contrôler la conduite d'alimentation Nettoyer/remplacer le Perlator Nettoyer/Remplacer les clapets de retenue
LED clignotante	<ul style="list-style-type: none"> <li>Batterie vide</li> </ul>	Remplacer la batterie
La robinetterie goutte	<ul style="list-style-type: none"> <li>Membrane encrassée</li> </ul>	Nettoyer/remplacer la bobine électroaimant
Capteur ne réagit pas	<ul style="list-style-type: none"> <li>Alimentation / Batterie vide / défectueuse</li> <li>Batterie mal insérée</li> </ul>	Remplacer de l'alimentation / batterie Insérer correctement la batterie

# E

## Fallo - Causa - Remedio

Perturbación / Fallo	Causa posible	Remedio
El agua no corre	<ul style="list-style-type: none"> <li>Fuente de alimentación defectuosa</li> <li>Bobina magnética/membrana defectuosa</li> <li>Sensor defectuosa</li> </ul>	Fuente de alimentación recambiar / batería Recambiar la bobina magnética Recambiar el sensor
El agua corre sin parar (2 min)	<ul style="list-style-type: none"> <li>Reflexiones</li> <li>Bobina magnética/membrana defectuosa</li> <li>Sensor sucio</li> </ul>	Recambiar la bobina magnética Limpiar el sensor
Grifo se conecta por su cuenta	<ul style="list-style-type: none"> <li>Reflexiones en el lavabo</li> </ul>	
Sale muy poca agua	<ul style="list-style-type: none"> <li>Presión de acometida demasiado baja</li> <li>Perlator atascado</li> <li>Válvula antirretorno sucio/defecto</li> </ul>	Revisar el conducto de acometida Limpiar / recambiar el Perlator Limpiar / recambiar las válvulas antirretorno
Parpadeo del LED	<ul style="list-style-type: none"> <li>Batería descargada</li> </ul>	Cambiar la batería
El grifo gotea	<ul style="list-style-type: none"> <li>Membrana sucia</li> </ul>	Limpiar / recambiar la bobina magnética
Sensor no responde	<ul style="list-style-type: none"> <li>Fuente de alimentación / Batería descargada/defectuosa</li> <li>Batería mal colocada</li> </ul>	Fuente de alimentación recambiar / batería Colocar bien la batería

## Pflegeanleitung für Hansa-Armaturen

**D**

Sehr geehrter Kunde, mit dieser Hansa-Armatur haben Sie ein Qualitäts-Produkt erworben. Um die Schönheit der hochwertigen Oberfläche zu erhalten, sind folgende Hinweise zu beachten:

**Chrom, chrom-edelstahl und farbbeschichtete Oberflächen** sind empfindlich gegen säure- und sandhaltige Reinigungsmittel sowie kratzende Schwämme.

### Attention!

Farbige Oberflächen erfordern eine besonders sorgfältige Behandlung bei Einbau und Benutzung. Farbabweichungen bei farbbeschichteten Oberflächen sind verfahrensbedingt.

### Pflege:

Bei Verschmutzung oder Verkalkung, Armaturen mit Seifenwasser oder verdünntem Haushaltssesig reinigen, mit klarem Wasser nachspülen und trockenreiben.

Farbige Oberflächen nicht mit alkoholhaltigen- oder Desinfektionsmitteln behandeln. Pflege wie oben.

Schäden, die durch unsachgemäße Behandlung entstehen, unterliegen nicht der Hansa-Gewährleistung.

## Care and maintenance instructions for Hansa faucets

**GB**

Dear Customer, you have purchased a high quality product, and to maintain its beautiful appearance for a long time to come, we suggest that you care for it as follows:

**Chrome, velvet chrome and colour coated surfaces** are sensitive to cleaning agents containing acids or abrasives as well as abrasive sponges.

### Important!

Colour coated surfaces require extra care during installation and use. Slight colour variations can occur with colour coated faucets as a result of unavoidable process variations.

### Maintenance:

Dirt and surface calcination are best removed with soapy water, followed by rinsing with plain water and drying.

Avoid exposure of colour coated surfaces to disinfectants or cleaning agents containing alcohol, and treat such surfaces as described above. Careless treatment of faucets invalidates Hansa guarantee provisions.

## Conseils d'entretien de notre robinetterie

**F**

Cher client, avec cette robinetterie, vous avez acquis un produit de qualité, et afin de préserver la beauté de la surface, veuillez bien suivre nos conseils.

### Surfaces chromée, chromée-mat et traitements de couleur:

Éviter les acides et les produits contenant du sable, ainsi que les éponges rugueuses.

### Attention!

Les traitements en couleur demandent une manipulation très soignée au montage et lors de l'utilisation.

Une légère différence de nuance est possible lors du traitement.

### Entretien:

En cas de salissure ou de dépôt de calcaire, nettoyer avec de l'eau savonneuse. Rincer avec de l'eau tiède et essuyer. Les pièces traitées ne doivent pas être nettoyées avec des produits contenant de l'alcool, ou des produits désinfectants. Entretien comme décrit ci-dessus.

Les dommages dus à une utilisation non conforme à ces conseils ne sont pas couverts par la garantie.

## Consejos para el mantenimiento de nuestra grifería

**E**

Con esta grifería, Ud. ha adquirido un producto de calidad. Para conservar impecable su superficie, deberá seguir nuestras instrucciones:

### Superficies cromada, cromada-mate y tratamiento de color:

Evitar los ácidos y los productos que contienen arena, así como las esponjas ásperas.

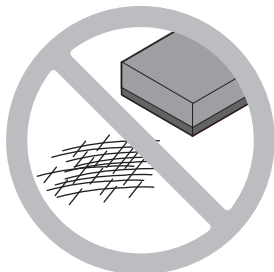
### ¡Atención!

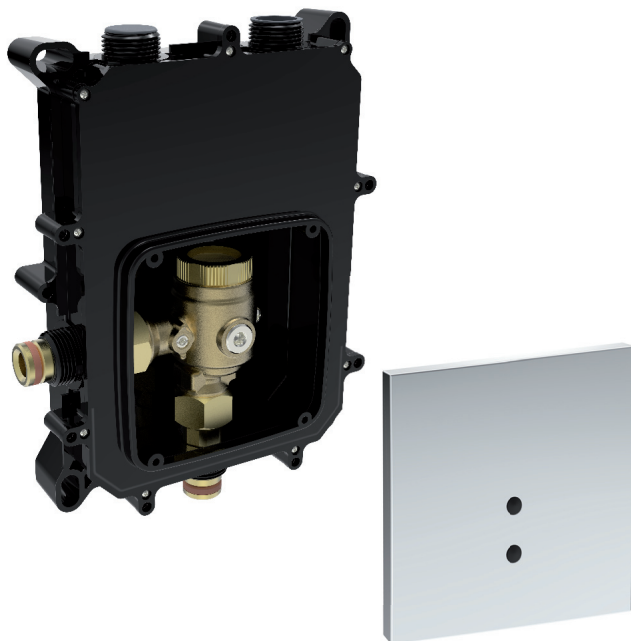
Los tratamientos en color requieren una manipulación muy cuidadosa en el montaje y en su empleo.

### Limpieza:

En caso de suciedad o sedimento calcáreo, lavar con agua jabonosa. Enjuagar con agua tibia y secar. Las piezas en color no deben limpiarse con productos que contengan alcohol o acetona, ni con productos desinfectantes.

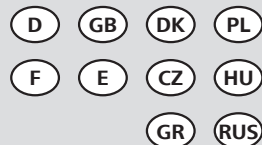
Los daños o averías debidos a una utilización no conforme con estas instrucciones no están cubiertos por la garantía.





- I** Istruzioni di montaggio e d'uso
- NL** Montage- en bedieningshandleiding
- N** Montasje- og betjeninganvisning
- P** Instruções de montagem e de uso
- S** Monterings- och bruksanvisning
- FIN** Asennus- ja käyttöohje

[www.hansa.com](http://www.hansa.com)





Per l'installatore  
Voor de installateur  
For installatøren

Para o instalador  
För installatören  
Asentajalle



Per conservare i diritti di garanzia, i prodotti HANSA devono essere montati obbligatoriamente ed esclusivamente da un installatore specializzato nel settore dei sanitari. In caso di reclami o di difetti inaspettati rivolgersi all'installatore. Det er tvingende nødvendig at HANSA-produktene kun monteres av en håndverker som er spesialisert på sanitært utstyr, for at garantien ikke skal gå tapt. Henvend deg til montøren ved reklamasjoner eller uventede som måtte oppstå. Om de garantierechten te behouden, moeten HANSA producten beslist en uitsluitend door een sanitairvakman worden gemonteerd. Bij reclamaties resp. onverwacht optredende gebreken, dient u contact op te nemen met uw installateur. Para a salvaguarda dos direitos de garantia, os produtos HANSA devem ser montados única e exclusivamente por um técnico sanitário. Em caso de reclamações ou de defeitos inesperados, dirija-se ao seu instalador. För att bibehålla garantianspråk måste HANSA produkter ovilkorligen och uteslutande monteras av en utbildad installatör. Vid reklamationer resp. brister skall Ni vända Er till Er installatör. Takuuoikeuksien säilyttämiseksi HANSA-tuotteet saa ehdottomasti asentaa yksinomaan LVI-alan ammattilainen. Reklamaatiotapauksissa tai yllättäen esiintyvissä puutteissa pyydämme kääntymään asentajan puoleen.

Per rispettare valori di rumorosità conformi alla norma DIN 4109, è necessario montare un riduttore di pressione nella tubazione principale in caso di pressioni superiori ai 6 bar. Evitare differenze di pressione elevate (oltre 1 bar ca.) tra il raccordo acqua fredda e acqua calda.

For å overholde støyemisjonsverdiene iht. DIN 4109, må det monteres en trykkreduksjonsventil i hovedledningen ved trykk på mer enn 6 bar. Store trykkforskjeller på mer enn ca. 1 bar må unngås mellom koplingene for kaldt og varmt vann.

Om de geluidswaarden overeenkomstig DIN 4109 aan te houden, moeten bij hogere drukken dan 6 bar drukreducerkleppen in de hoofdleiding worden gemonteerd. Hoge drukverschillen boven ca. 1 bar tussen koudwater- en warmwateraansluiting moeten worden vermeden.

Para o cumprimento dos valores de ruído segundo DIN 4109, no caso de pressões superiores a 6 bar deve ser instalado um redutor de pressão no tubo principal. Devem ser evitadas grandes diferenças de pressão, superiores a aprox. 1 bar, entre a ligação da água fria e da água quente.

För att hålla bullervärdena enligt DIN 4109 skall man montera in en tryckregulator i huvudledningen vid tryck över 6 bar. Tryckdifferenser över ca 1 bar mellan kall- och varmvattenanslutning skall undvikas.

Jos paine on yli 6 baria, DIN 4109 mukaisten meluarvojen noudattamiseksi on pääjohtoon asennettava paineenvähennin. Yli noin 1 barin paine-erotusta kylmä- ja lämminvesiliitännän välillä on vältettävä.

I danni causati dal trattamento inappropriato, dall'usura naturale o da un utilizzo eccessivo sono esclusi dalla nostra garanzia i danni causati da un'installazione impropria, da un uso eccessivo o da un'usura naturale.

Schade die resulteert uit onvakkundige behandeling, natuurlijke slijtage of te grote belasting, is uitgesloten van onze garantie.

Danos provocados por manuseamento inadequado, desgaste natural ou utilização excessiva estão excluídos da nossa garantia

Skador på grund av osaklig behandling, naturligt slitage eller större belastning är utesluten från vår garanti

Vahingot, jotka syntyvät epäasiallisen käsittelyn, luonnollisen kulumisen tai liian suuren rasituksen seurauksena, eivät sisälly takuusemme.

**HANSA** - Partner der [www.handwerkermarke.de](http://www.handwerkermarke.de)

Attenersi alle norme tecniche generalmente riconosciute (in particolare si consiglia di rispettare la norma DIN EN 1717).

Teknikkens generelt anerkjente regler skal overholdes. (særlig anbefales det å overholde DIN EN 1717)

De algemeen erkende regels van de techniek moeten worden aangehouden. (in het bijzonder wordt de inachtneming van DIN EN 1717 aanbevolen)

Devem ser respeitadas as regras geralmente reconhecidas da tecnologia (recomenda-se em especial o cumprimento da DIN EN 1717).

Gällande erkända regler för teknik skall följas. (speciellt rekommenderas följandet av DIN EN 1717)

Yleisesti hyväksytyt tekniikan sääntöjä on noudatettava. (suosittelemme ottamaan huomioon erityisesti DIN EN 1717)

Prima di installare il miscelatore spurgare bene le condutture

Voor het inbouwen van de kraan, waterleiding goed doorspoelen

Gjennomspyl rørdningene godt før montering av armaturen

Antes de colocar o monocomando, limpar a instalação

Spola rørdningen noga före installationen av armaturen

Vesijohdot on huuhdeltava huolellisesti ennen hanan asennusta.

Con pericolo di gelo togliere la cartuccia e vuotare l'impianto.

Bij bevriezingsgevaar de patroon verwijderen en de installatie aftappen.

Ved frostfare fjernes patronen og amlegget tømmes.

Em caso de perigo de gelo, tirar o cartucho e esvaziar a instalação.

Vid frostrisk ska anläggningen i huset tömmas.

Pakkasvaurioiden estämiseksi koko järjestelmä on tyhjennettävä.

Per l'installatore  
Voor de installateur  
For installatøren

Para o instalador  
För installatören  
Asentajalle



L'installazione elettrica deve essere eseguita da parte di un elettricista specializzato.

Elektrische installatie moet door een elektricien plaatsvinden.

Elektroinstallasjonen må utføres av en elektro-fagmann.

A instalação eléctrica deverá ser levada a cabo por um electricista.

Einstallationen måste utföras av en behörig elektriker.

Sähkötyöt saa tehdä ainoastaan ammattitaitoinen sähköasentaja.

Gli allacciamenti elettrici devono essere stabiliti conformemente alle prescrizioni nazionali vigenti.

Er moet absoluut een aardlekinstallatie geïnstalleerd worden (aardlekschakelaar, N=30mA)

Elektriske koplinger skal monteres i samsvar med gjeldende nasjonale forskrifter.

As ligações eléctricas deverão ser efectuadas de acordo com os respectivos regulamentos nacionais aplicáveis. Elanslutningar ska monteras enligt gällande nationella föreskrifter.

Sähkötekniset liitännät voimassa olevien, maakohtaisten määräysten mukaan

È assolutamente necessario installare un dispositivo per la protezione contro corrente di guasto (interruttore automatico, N=30mA)

Er moet absoluut een aardlekinstallatie geïnstalleerd worden (aardlekschakelaar, N=30mA)

Det er tvungende nødvendig å installeres feilstrømsikkerhetsinnretninger (FI-brytere, N=30mA)

É imprescindível a montagem de um disjuntor de corrente de defeito (N=30mA)

Jordfelsbrytare måste absolut installeras (FI-brytare, N=30mA)

Suositamme ehdottomasti vikavirtasuojan asennusta (vikavirtakytkin, N=30mA)

Per l'installazione elettrica sono da rispettare le relative prescrizioni VDE, nazionali e EVU vigenti nella rispettiva stesura. I lavori di installazione e controllo devono essere eseguiti esclusivamente da parte di elettricisti specializzati e autorizzati, nella considerazione della norma VDE 0100 parte 701. Tutti i lavori alla lampada devono essere eseguiti solo in assenza di tensione elettrica.

Bij de elektrische installatie moeten de betreffende VDE-, land- en EVU-voorschriften in de steeds geldige versie aangehouden worden.

De installatie- en controlewerkzaamheden moeten door erkende elektriciens uitgevoerd worden, onder inachtneming van VDE 0100 deel 701. Alle werkzaamheden aan de lamp mogen alleen in spanningsvrije toestand uitgevoerd worden

Under elektroinstallasjonene skal VDE-, gjeldende nasjonale og EVU-forskriftene, i den til enhver tid gyldige utgave, overholdes.

Installasjons- og kontrollarbeidene skal utføres av autoriserte elektrikere, og VDE 0100 del 701 skal følges. Alle arbeider på lampen skal kun utføres når denne er i spenningsløs tilstand.

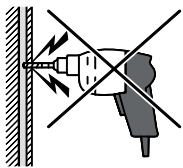
Durante os trabalhos nas instalações eléctricas deverão ser respeitados os regulamentos nacionais aplicáveis na versão então em vigor.

Os trabalhos de instalação e inspeção deverão estar a cargo de electricistas devidamente credenciados, tendo presente o disposto na norma técnica VDE 0100 parte 701 (no caso da Alemanha). Todos os trabalhos na luminária deverão ser realizados com a corrente eléctrica desligada no quadro.

Vid elinstallationen ska tillämpliga föreskrifter från elsäkerhetsverket, strömleverantören eller andra nationella föreskrifter i respektive gällande utgåva följas. Installations- och provningsarbeten ska utföras av auktoriserad elektriker samtidigt som VDE 0100 del 701, eller motsvarande nationella regler följs. Arbeten på lampen får endast utföras när denna är i spänningslöst tillstånd.

Sähköteknisissä asennuksissa on noudatettava voimassa olevia määräyksiä ja standardeja (mm. VDE- ja maakohtaiset standardit).

Asennukset ja tarkastukset saa tehdä ainoastaan ammattitaitoinen sähköasentaja voimassa olevia standardeja noudattaen (vrt. VDE 0100, osa 701). Valaisimen kunnostus- ja tarkastustöiden aikana siihen ei saa tulla virtaa.



Prima di praticare i fori, è necessario accertarsi che sotto i punti previsti non si trovino alcune linee dell'installazione domestica. In caso di un danneggiamento delle condotte del gas, delle linee elettriche, dell'acqua o di scarico, può persistere un imminente pericolo di morte o di danni materiali.

Controleer voor het boren of zich bij de boorplaatsen geen huisinstallatie bevindt. Bij beschadiging van gas-, stroom-, water- en rioolleidingen kan levensgevaar of schade ontstaan.

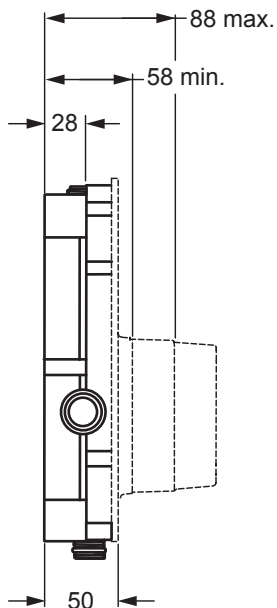
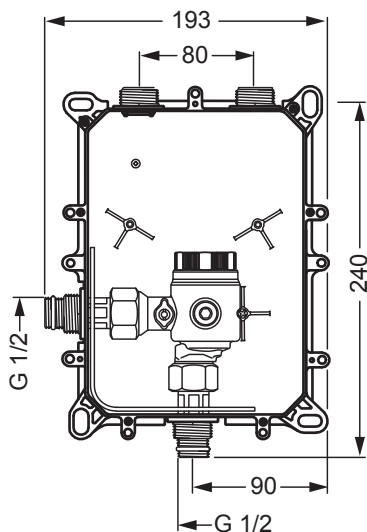
Før du borer, må du forvise deg om at det ikke finnes seg husinstallasjoner i borepunktene. Ved skader på gass-, strøm-, vann- og avløpsledninger kan det oppstå livsfare eller materielle skader.

Antes de começar a furar a parede, certifique-se de que não existe no ponto pretendido qualquer instalação. Se forem danificados condutores eléctricos ou então canalizações de gás, água ou esgotos poderão daí resultar danos materiais ou até mesmo perigo de vida.

Förvissa dig om innan du börjar borra att ingen husinstallation befinner sig vid det tänkta borrhålet. Vid skador på gas-, strøm-, vatten- och avloppsledningar kan livsfara eller materiella skador uppstå.

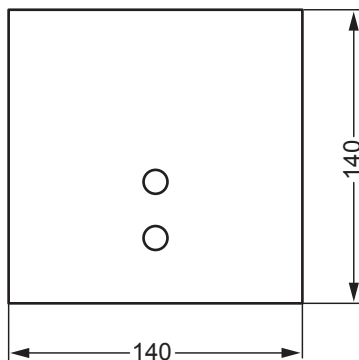
Ennen poraukseen ryhtymistä on varmistettava, että kohdalle ei osu sähköjohtoja tai kaasui-, vesi- tai viemäriputkia. Jos niitä vioitetaan, siitä voi seurata aineellisten vahinkojen ohella jopa hengenvaara.

**0945 0170**

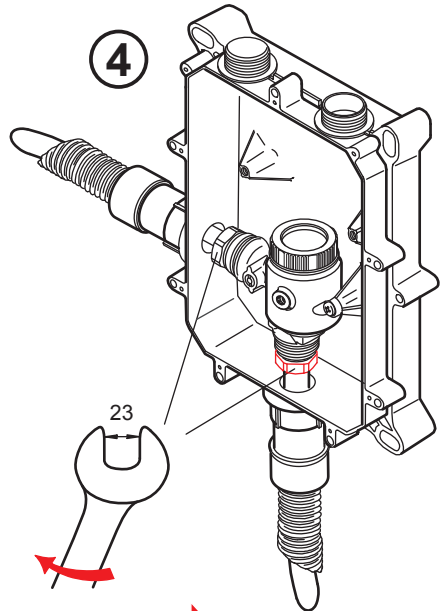
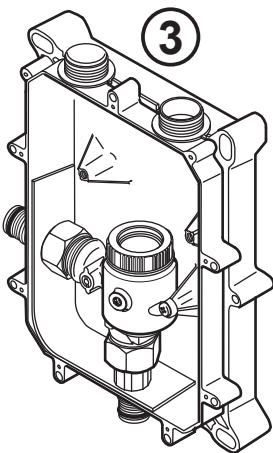
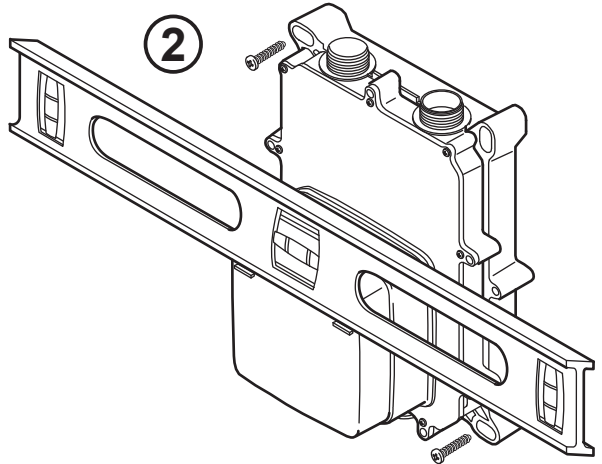
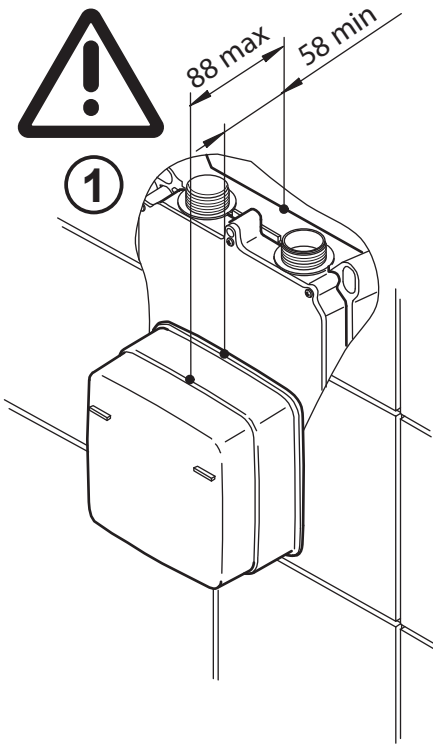
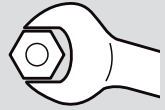


**0946 9172 (12 V / 230 V)**

**0947 9272 (6 V)**



Salvo cambiamenti tecnici  
Technische wijzigingen voorbehouden  
Forbehold om tekniske endringer  
Sujeito a alterações técnicas  
Tekniska ändringar förbehålles  
Oikeus teknisiin muutoksiin pidätetään



**A** 1 - 1 1/2 x

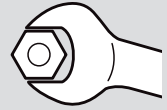


**B** 1/2 - 1 x

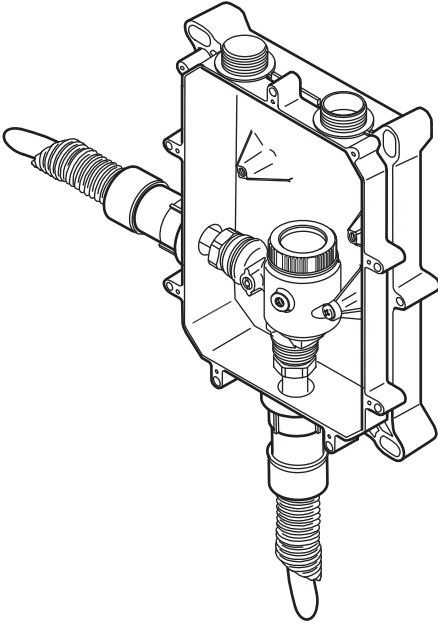


**C** 1/2 - 1 x

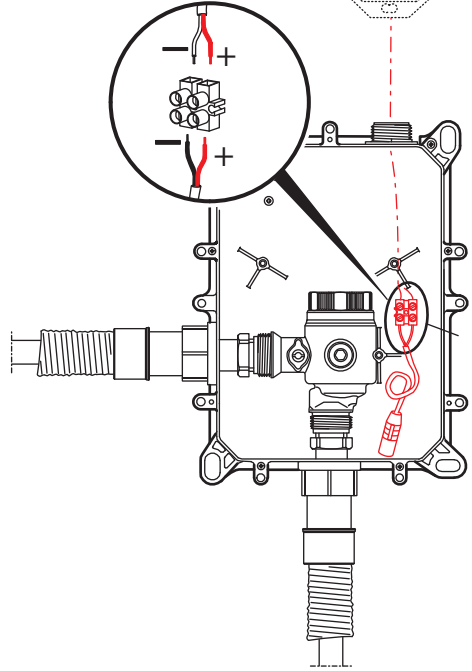
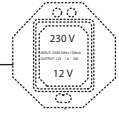




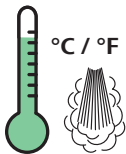
5



6499 0100  
(12 V / 230 V)



Dati tecnici • Technische gegevens • Tekniske data • Dados técnicos • Tekniska data • Tekniset tedot



°C / °F

opt. 40-65°C / 104-149°F  
max. 70°C / 158°F

3 bar

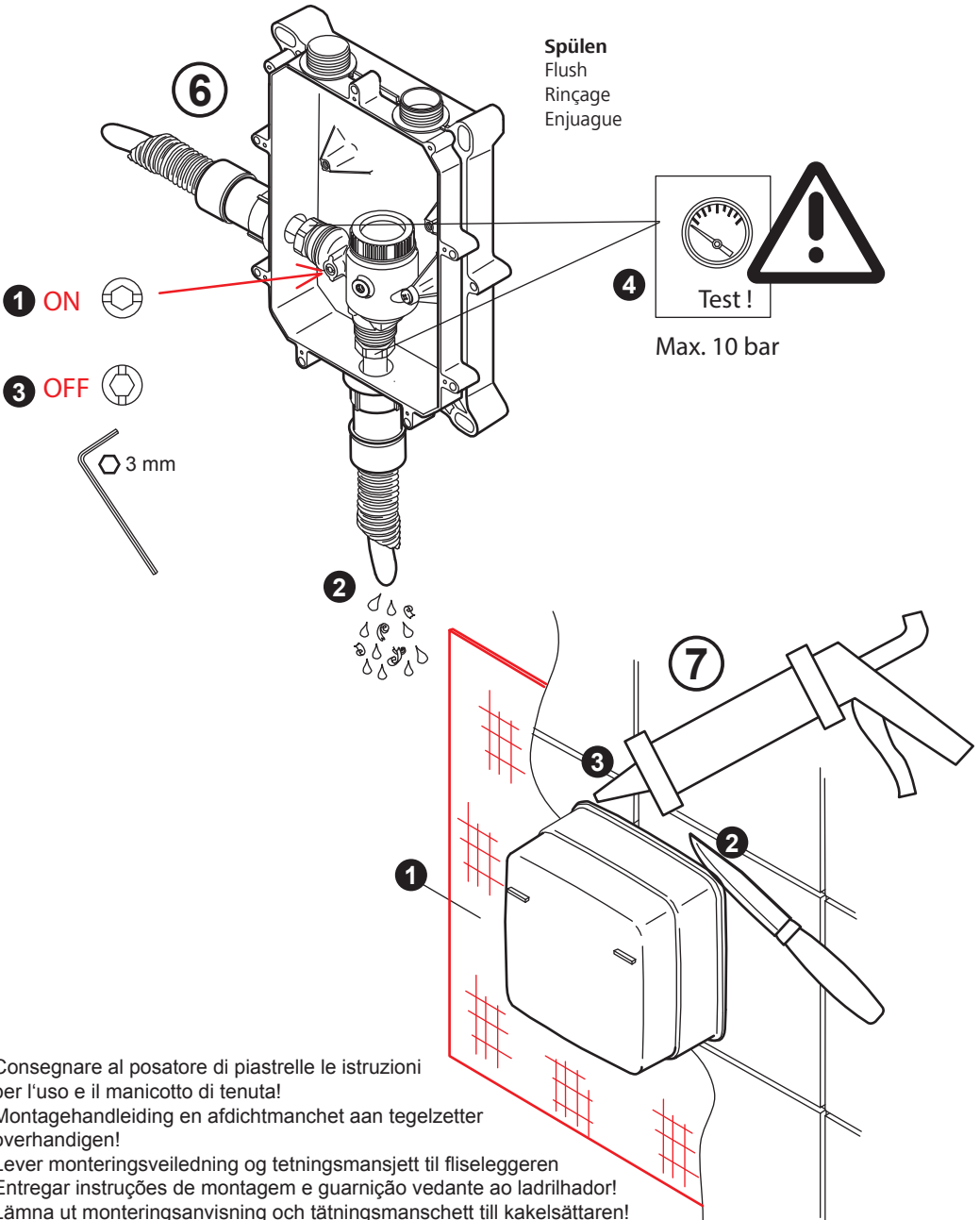
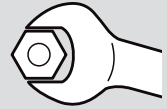


0,3 MPa  
(3 bar/43,5 psi)  
26 l/min.



10 bar

min. 0,05 MPa (0,5 bar / 7,25 psi)  
opt. 0,3 MPa (3 bar / 43,5 psi)  
max. 1,0 MPa (10 bar / 145 psi)



Consegnare al posatore di piastrelle le istruzioni per l'uso e il manicotto di tenuta!

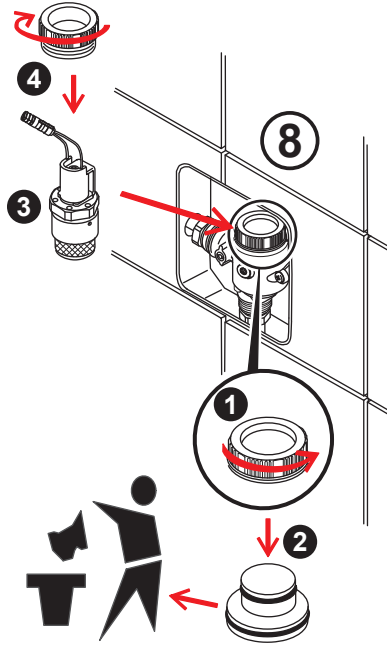
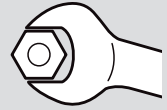
Montagehandleiding en afdichtmanchet aan tegelzetter overhandigen!

Lever monteringsveiledning og tetningsmansjett til fliseleggeren

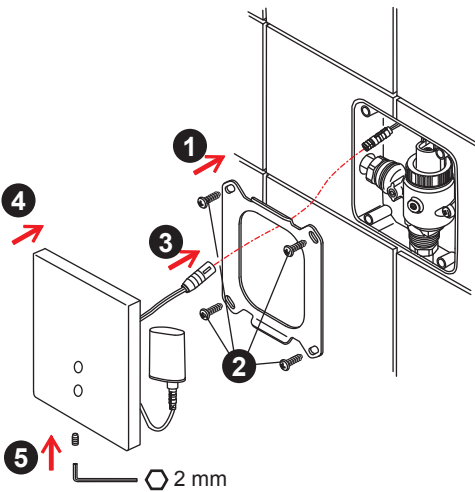
Entregar instruções de montagem e guarnição vedante ao ladrilhador!

Lämna ut monteringsanvisning och tätningmanschett till kakelsättaren!

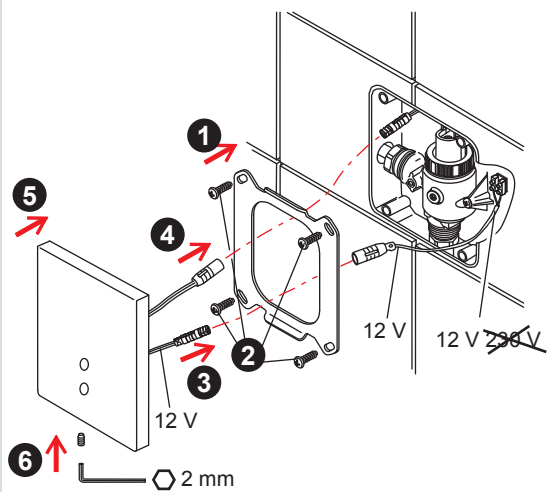
Anna asennusohje ja tiivistysmansetti laatoittajan käyttöön !

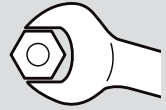


**9** 0947 9272 (6 V)



**9** 0946 9172 (12 V / 230 V)





6499 0100  
0946 9172 (12 V / 230 V)

1.....5

1 x 0.5 mm<sup>2</sup>

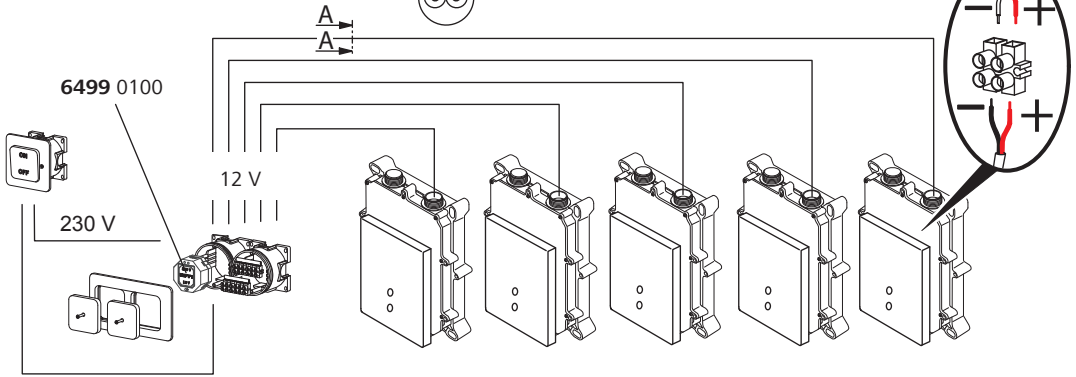


A - A



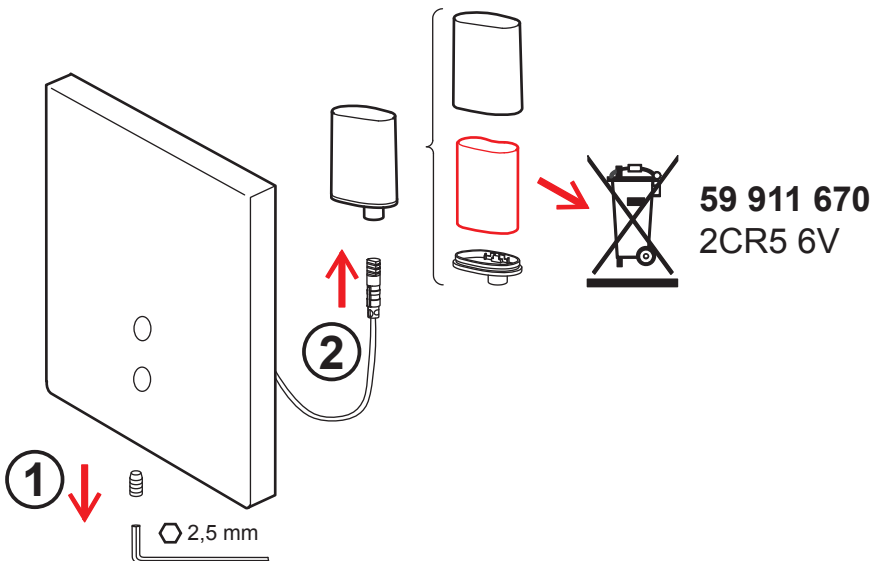
2 x >= 0.5 mm<sup>2</sup>

Bauseits



Cambio della batteria  
Vervanging van batterijen  
Batteriskifte

Mudança de bateria  
Batterbyte  
Paristojen vaihto

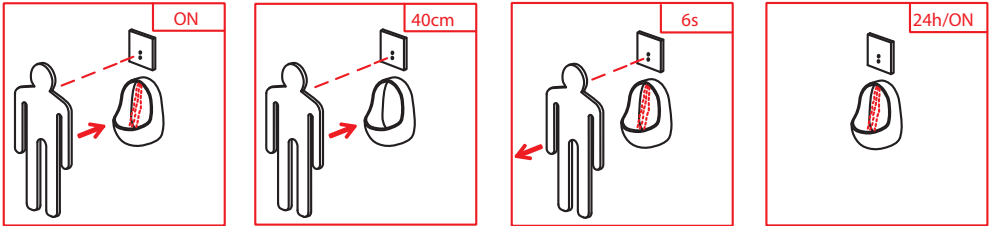






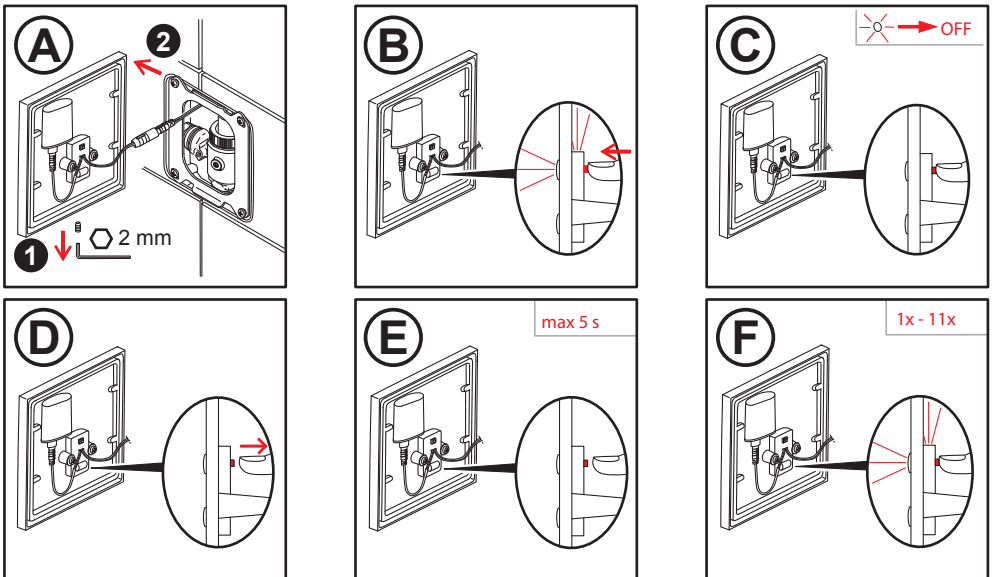
### Werkseinstellung

Factory settings  
Réglage d'usine  
Preajuste de fábrica



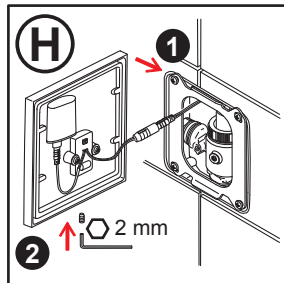
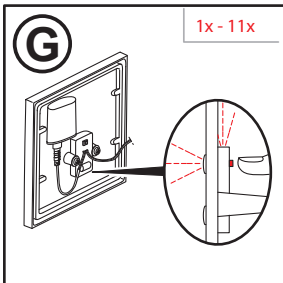
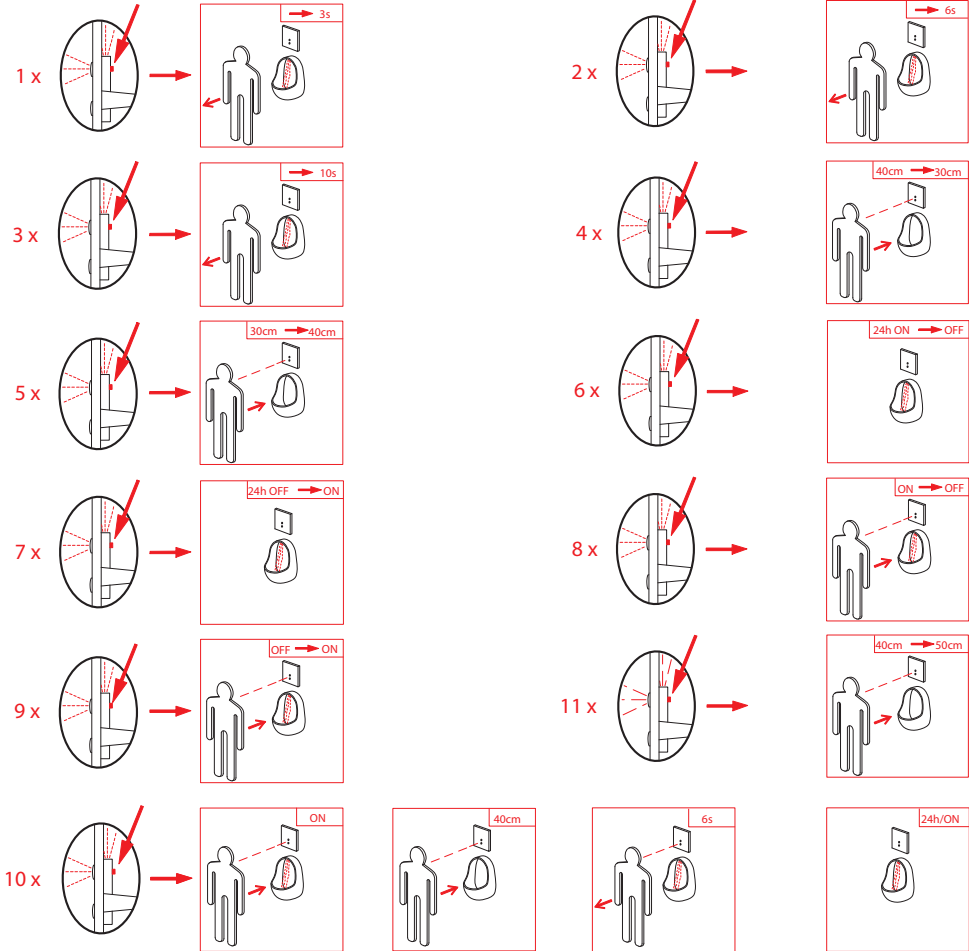
### Änderung der Werkseinstellungen

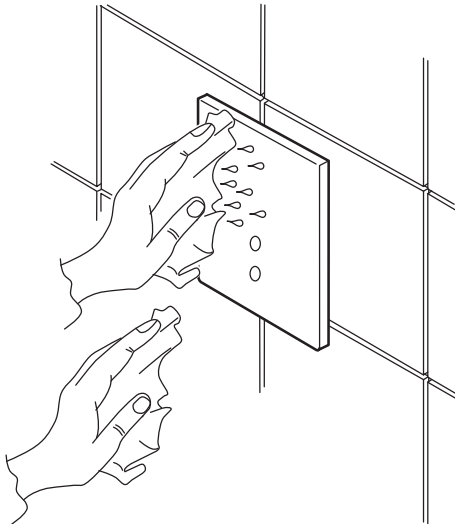
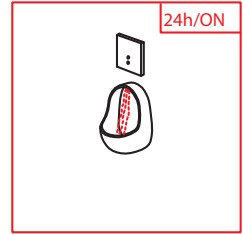
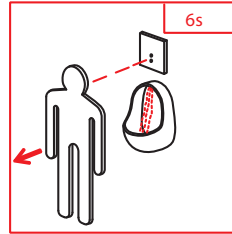
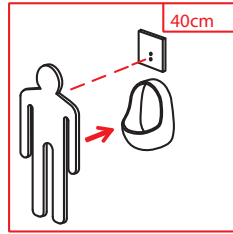
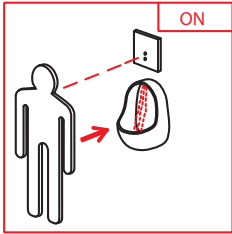
Changing the factory settings  
Changement du réglage d'usine  
Cambio de los ajustes de fábrica



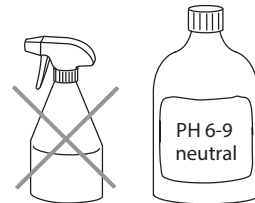


1x - 11x





Provvedere periodicamente alla pulizia.  
Regelmäßig reinigen.  
Rengjøring med jevne mellomrom.  
Aconselhave limpar com regularidade.  
Rengör med jämna mellanrum.  
Puhdistus on suoritettava säännöllisin väliajoin.



Cura delicata per le valvole HANSA  
Skånsomt stell av dine HANSA-armaturer  
Milde verzorging van uw HANSA armaturen  
O cuidado suave para as suas torneiras HANSA  
Skonsam vård för Era HANSA armaturer  
HANSA-armatuuriin hellävaraiseen hoitoon



59 913 577

HANSASHINE  
Pasta lucidante  
Poleringspasta  
Polijstpasta  
Massa de polir  
Poleringspasta  
Kiillotustahna

# I

## Guasto - Causa - Rimedio

Guasto/anomalia	Possibile causa	Rimedio
L'acqua non scorre	<ul style="list-style-type: none"> <li>• Oggetto nero</li> <li>• L'alimentazione è rotto</li> <li>• Bobina elettromagnetica difettosa</li> <li>• Elettronica difettosa</li> </ul>	Il sensore non riconosce il nero Sostituire l'alimentatore / la batteria Sostituire la bobina elettromagnetica Sostituire l'elettronica
L'acqua scorre continuamente (2 Min.)	<ul style="list-style-type: none"> <li>• Riflessione</li> <li>• Bobina elettromagnetica/membrana difettosa</li> <li>• Sensore sporco</li> </ul>	Sostituire la bobina elettromagnetica Pulire il sensore
La rubinetteria commuta autonomamente	<ul style="list-style-type: none"> <li>• Riflessione sul lavabo</li> </ul>	
Flusso insufficiente dell'acqua	<ul style="list-style-type: none"> <li>• Pressione insufficiente nella tubazione di mandata</li> <li>• Perlatore ostruito</li> <li>• Valvole di non ritorno difettose</li> </ul>	Controllare la tubazione di mandata  Pulire/sostituire il perlatore Sostituire le valvole di non ritorno
Rubinetto lampeggia	<ul style="list-style-type: none"> <li>• Batteria scarica</li> </ul>	Sostituire la batteria
Caduta di gocce dalla rubinetteria	<ul style="list-style-type: none"> <li>• Membrana sporca</li> </ul>	Pulire/sostituire la bobina elettromagnetica
Errata temperatura dell'acqua	<ul style="list-style-type: none"> <li>• Afflusso dell'acqua non funzionante</li> <li>• Maschio di regolazione temperatura difettoso</li> </ul>	Controllare l'afflusso di acqua Sostituire il maschio di regolazione temperatura
Elettronica non reagisce ai comandi	<ul style="list-style-type: none"> <li>• L'alimentatore / Batteria scarica/difettosa</li> <li>• Batteria non correttamente inserita</li> </ul>	Sostituire l'alimentatore / la batteria Inserire la batteria correttamente

# NL

## Storing - Oorzaak - Opheffen

Storing/fout	Mogelijke oorzaak	Opheffen
Er stroomt geen water	<ul style="list-style-type: none"> <li>• Zwart voorwerp</li> <li>• Voeding is gebroken</li> <li>• Magneetspoel defect</li> <li>• Elektronica defect</li> </ul>	Sensor herkent geen zwart Vervang de voeding / batterij Magneetspoel vervangen Elektronica vervangen
Water stroom permanent (2 Min.)	<ul style="list-style-type: none"> <li>• Reflectie</li> <li>• Magneetspoel/membraan defect</li> <li>• Sensor vuil</li> </ul>	Magneetspoel vervangen Sensor reinigen
Armatuur schakelt zelfstandig	<ul style="list-style-type: none"> <li>• Reflectie aan de wasbak</li> </ul>	
Waterstroom te gering	<ul style="list-style-type: none"> <li>• Druk toevoerleiding te gering</li> <li>• Perlator verstopt</li> <li>• Terugslagkleppen defect</li> </ul>	Toevoer controleren Perlator reinigen/vervangen Terugslagkleppen vervangen
Armatuur knippert	<ul style="list-style-type: none"> <li>• Batterij leeg</li> </ul>	Batterij vervangen
Armatuur druppelt	<ul style="list-style-type: none"> <li>• Membraan vuil</li> </ul>	Magneetspoel reinigen/vervangen
Verkeerde watertemperatuur	<ul style="list-style-type: none"> <li>• Watertoevoer defect</li> <li>• Temperatuurkraanplug defect</li> </ul>	Watertoevoer controleren Temperatuurkraanplug vervangen
Elektronica reageert niet	<ul style="list-style-type: none"> <li>• Voeding / Batterij leeg/defect</li> <li>• Batterij verkeerd geplaatst</li> </ul>	Vervang de voeding / batterij Batterij correct plaatsen

# N

## Forstyrrelse - Årsak - Avhjelping

Forstyrrelse/feil	Mulige årsaker	Avhjelping
Det strømmer ikke vann	<ul style="list-style-type: none"> <li>• Svart gjenstand</li> <li>• Strømtilførselen er brutt</li> <li>• Magnetspole/membran defekt</li> <li>• Elektronik defekt</li> </ul>	Sensor gjenkjenner ikke svart Bytt strømforsyning eller batteri Skift magnetspole Skift elektronikk
Vann strømmer stadig (2 Min.)	<ul style="list-style-type: none"> <li>• Refleksjon</li> <li>• Magnetspole/membran defekt</li> <li>• Sensor tilsmusset</li> </ul>	Skift magnetspole Rengjør sensor
Armaturløser automatisk	<ul style="list-style-type: none"> <li>• Refleksjon på servanten</li> </ul>	
Vannstrøm for lav	<ul style="list-style-type: none"> <li>• Trykk i tilførselsledning for lavt</li> <li>• Perlator tilstoppet</li> </ul>	Kontroller tilførselsledning Rengjør/skift ut perlator
	<ul style="list-style-type: none"> <li>• Tilbakeslagsventiler defekte</li> </ul>	Skift ut tilbakeslagsventiler
Armaturløser blinker	<ul style="list-style-type: none"> <li>• Batteri tomt</li> </ul>	Skift ut batteri
Armaturløser drypper	<ul style="list-style-type: none"> <li>• Membran tilsmusset</li> </ul>	Rengjør/skift magnetspole
Feil Vanntemperatur	<ul style="list-style-type: none"> <li>• Vannforsyning defekt</li> <li>• Temperaturregulator defekt</li> </ul>	Kontroller vannforsyning Skift ut temperaturregulatoren
Elektronikk reagerer ikke	<ul style="list-style-type: none"> <li>• Strømforsyning / Batteri tomt/defekt</li> <li>• Batteri satt inn feil</li> </ul>	Bytt strømforsyning eller batteri Sett batteri inn riktig

# P

## Avaria - Causa - Solução

Avaria/erro	Causa possível	Solução
Não corre água	<ul style="list-style-type: none"> <li>• Objecto preto</li> <li>• Fornecimento de energia é quebrada</li> <li>• Bobina magnética defeituosa</li> <li>• Sistema electrónico defeituosa</li> </ul>	O sensor não reconhece a cor preta Substituir fonte de alimentação ou pilha Substituir a bobina magnética Substituir o sistema electrónico
A água corre permanentemente (2 Min.)	<ul style="list-style-type: none"> <li>• Bobina magnética/membrana defeituosa</li> <li>• Sensor sujo</li> </ul>	Substituir a bobina magnética Limpar o sensor
Torneira actua por si mesma	<ul style="list-style-type: none"> <li>• Reflexão no lavatório</li> </ul>	
Fluxo da água insuficiente	<ul style="list-style-type: none"> <li>• Pressão de alimentação insuficiente</li> <li>• Perlator entupido</li> <li>• Válvulas de retenção defeituosas</li> </ul>	Verificar a linha de alimentação Limpar/substituir o perlator Substituir as válvulas de retenção
A torneira pisca	<ul style="list-style-type: none"> <li>• Pilha gasta</li> </ul>	Substituir a pilha
A torneira pinga	<ul style="list-style-type: none"> <li>• Membrana suja</li> </ul>	Limpar/substituir a bobina magnética
Temperatura da água errada	<ul style="list-style-type: none"> <li>• Abastecimento de água defeituoso</li> <li>• Regulador da temperatura avariado</li> </ul>	Verificar o abastecimento de água Substituir o regulador da temperatura
Electrónico não reage	<ul style="list-style-type: none"> <li>• Fonte de alimentação / Pilha gasta/defeituosa</li> <li>• Pilha mal inserida</li> </ul>	Substituir fonte de alimentação ou pilha Inserir a pilha correctamente

## S

## Störning - Orsak - Åtgärd

Störning/fel	Möjlig orsak	Åtgärd
Det kommer inget vatten	<ul style="list-style-type: none"> <li>• Svart föremål</li> <li>• Strömförsörjning är bruten</li> <li>• Magnetspole defekt</li> <li>• Elektronik defekt</li> </ul>	Sensor registrerar inte svart Byt strömförsörjning eller batteri Byt magnetspole Byt elektronik
Vattnet flyter ständigt (2 Min.)	<ul style="list-style-type: none"> <li>• Reflexion</li> <li>• Magnetspole/membran defekt</li> <li>• Sensor smutsig</li> </ul>	Byt magnetspole Rengör sensorn
Armatyr kopplar om självständigt	<ul style="list-style-type: none"> <li>• Reflexion i handfat</li> </ul>	
Vattenflöde för lågt	<ul style="list-style-type: none"> <li>• Tryck i tillledning för lågt</li> <li>• Perlator igensatt</li> <li>• Backventiler defekta</li> </ul>	Kontrollera tillledning Rengör/byt ut perlator Byt ut backventiler
Armatyr blinkar	<ul style="list-style-type: none"> <li>• Batteri tomt</li> </ul>	Byt ut batteriet
Armatyr droppar	<ul style="list-style-type: none"> <li>• Membran smutsigt</li> </ul>	Rengör/byt magnetspole
Fel Vattentemperatur	<ul style="list-style-type: none"> <li>• Vattenförsörjning defekt</li> <li>• Temperaturkikventil defekt</li> </ul>	Kontrollera vattenförsörjningen Byt ut temperaturkikventilen
Elektronik reagerar inte	<ul style="list-style-type: none"> <li>• Strömförsörjning / Batteri tomt/defekt</li> <li>• Batteriet fel insatt</li> </ul>	Byt strömförsörjning eller batteri Sätt in batteriet rätt

## FIN

## Häiriö - Syy - Apukeino

Häiriö / vika	Mahdollinen syy	Apukeino
Vettä ei tule	<ul style="list-style-type: none"> <li>• Musta esine</li> <li>• Virtalähde on rikki</li> <li>• Magneettikela/kalvo viallinen</li> <li>• Elektroniikka viallinen</li> </ul>	Tunnistin ei tunnista mustaa Vaihda virtalähdettä tai akkua Vaihda uusi magneettikela Vaihda elektroniikka
Vesi virtaa jatkuvasti (2 Min.)	<ul style="list-style-type: none"> <li>• Heijastus</li> <li>• Magneettikela/kalvo viallinen</li> </ul>	Vaihda uusi magneettikela
Hana toimii itsestään	<ul style="list-style-type: none"> <li>• Tunnistin likainen</li> <li>• Altaalla heijastava kohde</li> </ul> <ul style="list-style-type: none"> <li>• Liian pieni paine tuloputkessa</li> </ul>	Puhdista tunnistin Autoset / Sensorin toimintasäteen manuaalinen säätö Tarkasta tuloputki
Vettä tulee liian vähän	<ul style="list-style-type: none"> <li>• Poresuutin tukossa</li> <li>• Vialliset takaiskuventtiilit</li> </ul>	Puhdista/uusi poresuutin Vaihda uudet takaiskuventtiilit
Viilkuvalo veden virratessa	<ul style="list-style-type: none"> <li>• Paristo on tyhjä</li> </ul>	Vaihda uusi paristo
Hana tippuu	<ul style="list-style-type: none"> <li>• Kalvo likainen</li> </ul>	Puhdista / uusi magneettikela
Väärä veden lämpötila	<ul style="list-style-type: none"> <li>• Vika veden tulopiirissä</li> <li>• Lämmönsäädin viallinen</li> </ul>	Tarkasta tulovesipiiri Lämmönsäädin vaihdettava uuteen
Elektroniikka ei reagoi	<ul style="list-style-type: none"> <li>• Virtalähde / Paristo tyhjä/viallinen</li> <li>• Paristo väärin päin</li> </ul>	Vaihda virtalähdettä tai akkua Aseta paristo oikein

## Rubinerterria Hansa Manutenzione delle superfici

Egregio Cliente,  
Lei ha acquistato un rubinetto Hansa di alta qualità. Per mantenere inalterata nel tempo la bellezza della superficie dovrà osservare alcune norme:

**superfici cremate lucide, cremate opache e colorate** sono sensibili ai detersivi acidi e granulosi, nonché alle spugne ruvide.

### Attenzione!

Le superfici colorate devono essere trattate con particolare cura nel montaggio e nell'uso. Variazioni di tonalità nelle superfici colorate sono dovute alle tecniche di lavorazione.

### Manutenzione:

Per togliere sporcizia o calcare, pulire i rubinetti con acqua e sapone, sciacquare con acqua pulita ed asciugare con un panno asciutto.

Non trattare le superfici colorate con detersivi a base di alcool o disinfettanti.

Usare la medesima cura come sopra, Le Hansa non assume alcuna garanzia per danni conseguenti a trattamenti impropri.

I

## Onderhoudsvoorschriften voor Hansa-kranen

Beste klant,

Met deze Hansa-kranen heeft u een kwaliteitsproduct aangeschaft. Om de schoonheid van het hoogwaardige oppervlak te behouden, moet men de volgende voorschriften inacht nemen.

**Verchroomde, chroom-edelmat en kleurbehandelde oppervlakken,**

zijn niet bestand tegen bijtende en schurende reinigingsmiddelen, alsook niet tegen krassende poetsdoeken.

### Opgelet!

Kleuroppervlakken vereisen een zorgvuldige behandeling bij montage en gebruik. Kleurafwijking bij kleurbehandelde oppervlakken zijn steeds mogelijk.

### Onderhoud:

Bij vervuiling of kalkafzetting, de kraan met zachte zeep of zeepoplossing reinigen, met zuiver weater afspoelen en droogwrijven.

Gekleurde oppervlakten niet met alcoholhoudende of desinfecterende middelen behandelen. Behandeling als boven aangegeven.

Beschadigingen ontstaan door een niet aangepaste behandeling vallen buiten de garantie van Hansa.

NL

## Vedlikehold av Hansa-armatur

Med denne Hansa-armatur har de fått et kvalitets produkt.

For å beholde skjønnheten av den høyverdige overflaten, må det tas hensyn til følgende:

### Krom, krom-edelmat

ndholdige rengjøringsmidler såvel som svamper som riper.

### OBS!

Fargebelagte overflater fordrer en særlig forsiktig behandling ved montering og benyttelse.

Fargeavvikelser ved fargebelagte overflater er betinget av metoden.

### Vedlikehold:

Ved urenheter eller foralkalning rengjør armaturen med såpevann spyl etterpå med rent vann og-tørk med bløt klut.

Farvede overflater må ikke behandles med alkoholholdige midler eller desinfeksjonsmidler. Støll som ovenfor.

Skader, som oppstår ved usaklig behandling, kommer ikke inn under Hansagarantien.

N

## Conselhos para a conservacão da nossa gama de torneiras

Com esta gama de torneiras, você adquiriu um produto de qualidade. Para conservar a sua superfície impecável, deverá seguir as nossas instruções:

**Superfície cromada, cromada-mate e tratamento de cõr:**

Evitar os ácidos e os produtos que contenham areia, assim como, as esponjas ásperas.

### Atenção!

Os tratamentos em cõr requerem uma manipulaçãõ muito cuidadosa na montagem e no seu emprego.

### Limpeza:

Em caso de sujidade e sedimento calcário, lavar com água com sabão.

Enxaguar com água tépida e secar. As peças em cõr não devem limpar-se com produtos que contenham álcool ou acetona, nem com produtos desinfectantes.

Os danos ou avarias devidos a uma utilizaçãõ que não se coadune com estas instruções, não estão cobertos pela garantia.

P

## Anvisningar för rengöring av Hansa-armaturer

### Bästa kund,

Med den här Hansa-armaturen har Ni förvärvat en verklig kvalitetsprodukt. För att behålla den vackra ytan i hög kvalitet är det viktigt att följa dessa hänvisningar:

**Krom, krom-ädelmat och ytor med färgskikt** är känsliga mot syra- och sandhaltiga rengöringsmedel samt skrapande tvättsvampar.

### Observera!

Ytor med färgskikt kräver speciellt noggrann behandling vid montering och skötsel. Avvikelser i färgen på ytor med färgskikt ytor beror på tillverkningsprocessen.

### Skötsel:

Rengör armaturen med tvålatten för att avlägsna smuts och kalkavlagringar, spola med rent vatten och torka torrt.

Behandla inte ytor med färgskikt med alkoholhaltiga lösningar eller desinfektionsmedel. Skötsel enligt ovan.

Skador som uppstår genom osaklig behandling täcks inte av Hansa-garantien.

S

## Hansa-hanojen hoito-ohje

### Arvoisa asiakas,

ostamalla tämän Hansa-hanan olet ostanut laatuutteen. Jotta korkealaatuinen pinta pysyy kauniina, ota huomioon seuraavat ohjeet:

**Kromi, mattakromi ja värilliset pinnat** ovat herkkiä happo- ja hiovia ainesosia sisältävälle puhdistusaineille sekä naarmuttaville pesusienille.

### Huomio!

Värilliset pinnat vaativat erityisen huolellista käsittelyä asennuksen ja käytön yhteydessä. Värillisten pintojen väriloikkeamat johtuvat valmistus menetelmästä.

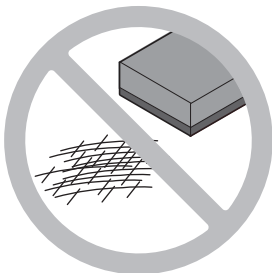
### Hoito:

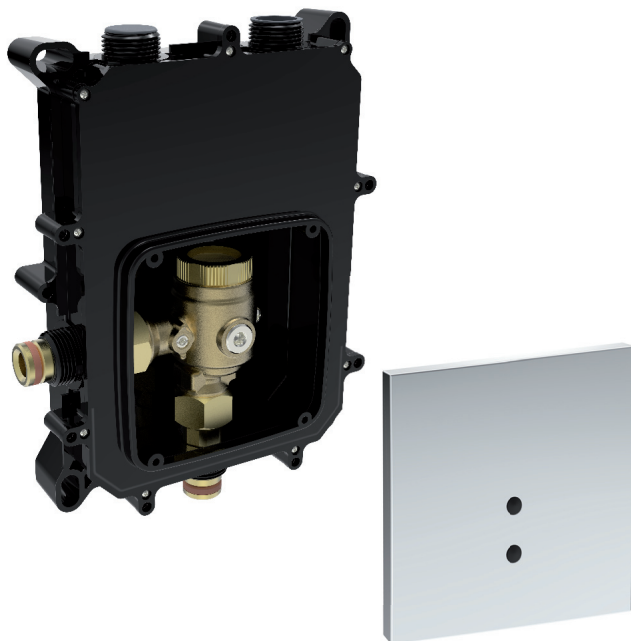
Puhdista likainen tai kalkkeutunut hana saippuavedellä, huuhtelee puhtaalla vedellä ja pyyhi kuivaksi.

Älä käsittele värillisiä pintoja alkoholipitoisella tai desinfiointiaineella. Hoito kuten edellä.

Epäasiallisesta käsittelystä johtuvat vahingot eivät kuulu Hansa-takuun piiriin.

FIN





**DK** Monterings- og betjeningsvejledning

**PL** Instrukcja montażu i obsługi

**CZ** Montážní návod a návod k použití

**HU** Szerelési és kezelési leírás

**GR** Οδηγίες συναρμολόγησης και λειτουργίας

**RUS** Руководство монтажа и эксплуатации

[www.hansa.com](http://www.hansa.com)





Til installatøren  
Dla instalatora  
Pro instalatéra

A szerelőnek  
Για τον υδραυλικό  
Для слесаря-сантехника



Til opretholdelse af garantien må HANSA produkter kun og udelukkende monteres af en autoriseret VVS-installatør. Kontakt installatøren i tilfælde af reklamationer eller uventet opståede mangler.

Koniecznym warunkiem zachowania uprawnień gwarancyjnych jest montaż produktów HANSA wyłącznie przez wykwalifikowanego monterę urządzeń sanitarnych. W razie reklamacji albo nieoczekiwanego wystąpienia wad należy się zwrócić do instalatora.

Výrobky HANSA musí být vždy instalovány výhradně odborným řemeslníkem sanitární techniky, pouze tehdy zůstávají zachována záruční práva. V případě reklamaci resp. neočekávané se vyskytujících nedostatků kontaktujte svého instalatéra.

A szavatossági jogok fenntartása érdekében a HANSA termékeket kötelező módon kizárólag csak vízvezeték-szerelő szakember szerelheti be. Reklamációk, illetve váratlan hibák esetén forduljon szerelőjéhez.

Για διατήρηση των δικαιωμάτων εκ της εγγυήσεως πρέπει η εγκατάσταση των προϊόντων της HANSA να γίνεται απαραίτητως από εξειδικευμένο υδραυλικό. Σε περίπτωση παραπόνων ή μη αναμενόμενων βλαβών θα πρέπει να επικοινωνείτε με τον υδραυλικό σας.

Для сохранения прав, связанных с гарантией, продукты фирмы HANSA в обязательном и исключительном порядке должны устанавливаться только специалистом по сантехнике. По вопросам, связанным с рекламациями или неожиданно возникшими недостатками, обращайтесь к Вашему слесарю.

Til overholdelse af støjværdierne iht. DIN 4109 skal der indbygges end trykreduktionsventil i hovedledningen ved højere tryk end 6 bar. Høje trykforskelle over ca. 1 bar mellem koldt- og varmtvandstilslutningen skal undgås.

W celu zachowania parametrów akustycznych zgodnych z normą DIN 4109 przy ciśnieniach większych od 6 bar w przewodzie głównym muszą być zainstalowane reduktory ciśnienia. Należy unikać dużych różnic ciśnienia powyżej ok. 1 bar między przyłączem zimnej i ciepłej wody.

Pro dodržení hodnot hluku dle normy DIN 4109, je u tlaků vyšších než 6 bar nutná instalace redukčního ventilu do hlavního potrubí. Zabraňte velkým tlakovým rozdílům nad cca 1 bar mezi přípojkou studené a teplé vody.

A DIN 4109 szerinti zajszint-értékek betartása céljából 6 bar nyomás fölött a fővezetékbe nyomáscsökkentőt kell beépíteni. Kerülni kell a kb. 1 bar-nál magasabb nyomáskülönbséget a hideg- és melegvíz csatlakozás között.

Για την τήρηση των τιμών θορύβου κατά DIN 4109 πρέπει να τοποθετούνται, όταν επικρατούν πιέσεις άνω των 6 bar, μειωτήρες πίεσης στην κύρια γραμμή. Θα πρέπει να αποφεύγονται οι μεγάλες διαφορές πίεσης περ. άνω του 1 bar ανάμεσα στη σύνδεση κρύου και ζεστού νερού.

С целью соблюдения значений уровня шума согласно DIN 4109 при значениях давления, превышающих 6 бар, в главный трубопровод необходимо монтировать редуцирующий клапан. Не допускайте значительной разности давлений, превышающей прикл. 1 бар, между местами подключения холодной и горячей воды.

Skader, der skyldes ukorrekt behandling, naturlig slidage eller for stor belastning, dækkes ikke af vores garanti.

Szkody powstałe wskutek nieprawidłowego obchodzenia się z produktem i nieprawidłowej obsługi, naturalnego zużycia oraz nadmiernych obciążeń są wykluczone z zakresu gwarancji

Škody vzniklé neodbornou manipulací, přirozeným opotřebením nebo nadměrným používáním jsou ze záruky vyloučeny.

A szakszerűtlen kezelés, a természetes kopás, illetve a túlzott igénybevétel miatt keletkezett károkért nem vállalunk szavatosságot Βλάβες που προκύπτουν από κακή χρήση, φυσική φθορά ή υπερβολικά μεγάλη καταπόνηση αποκλείονται από την παρεχόμενη εγγύηση

Наша гарантия не распространяется на повреждения, возникшие в результате ненадлежащего обслуживания, естественного износа или слишком большой нагрузки.

**HANSA** - Partner der [www.handwerkermarke.de](http://www.handwerkermarke.de)

Teknikkens alment anerkendte regler skal overholdes (det anbefales især at overholde DIN EN 1717).

Należy przestrzegać uznanych reguł techniki. (zaleca się szczególnie przestrzeganie przepisów normy DIN EN 1717)

Dodržujte obecně známá pravidla techniky. (doporučujeme věnovat zvláštní pozornost normě DIN EN 1717)

Az általánosan elfogadott műszaki szabványok betartása kötelező. (különösen az DIN EN 1717 szabvány figyelembevételre ajánlatos)

Θα πρέπει να τηρούνται οι γενικά ισχύοντες κανόνες της τεχνικής. (ιδιαίτερη προσοχή πρέπει να δίνεται στο DIN EN 1717)

Необходимо соблюдать общепринятые технические нормы. (В частности, рекомендуется соблюдать норму DIN EN 1717.)

Skyl rørdelingen godt inden montering af armaturet

Przed zamontowaniem armatury należy dokładnie wypukać instalację.

Před montáží armatury potrubí dobře propláchněte

A szerelvény beszerelése előtt jól öblítsük a csővezetékét

Πριν την τοποθέτηση της μπαταρίας να ξεπλύνετε καλά τον αγωγό

Перед установкой арматуры хорошо промойте трубопровод

Ved risiko for frost skal husets anlæg tømmes.

Przy zagrożeniu mrozem należy opróżnić instalację domową.

V případě nebezpečí mrazu vyprázdněte vodovodní rozvody.

Fagyveszély esetén víztelenítse a házi berendezést!

Σε περίπτωση παγετού εκκενώστε το οικιακό σύστημα.

Если есть вероятность замерзания труб, то необходимо удалить всю воду из системы.

Til installatøren  
Dla instalatora  
Pro instalatéra

A szerelőnek  
Για τον υδραυλικό  
Для слесаря-сантехника



El-installationen skal udføres af en elektriker. Instalację elektryczną musi wykonać fachowiec elektryk.  
Elektrickou instalaci musí provést odborný elektromechanik.

A villanszerelési munkát kizárólag villanszerelő szakember végezheti!

Η ηλεκτρική εγκατάσταση πρέπει να γίνει από εξειδικευμένο ηλεκτρολόγο.

Электрoустановочные работы должны выполняться специалистом-электриком.

El-tilslutninger skal monteres i overensstemmelse med de gældende nationale bestemmelser.

Przyłącza elektryczne należy zamontować zgodnie z obowiązującymi przepisami krajowymi.

Elektrické príkody musí byť namontované v súlade s platnými národnými predpisy.

Az elektromos csatlakozásokat az érvényes nemzeti előírások szerint kell kialakítani.

Οι ηλεκτρικές συνδέσεις πρέπει να γίνονται σύμφωνα με τις ισχύουσες εθνικές οδηγίες.

Электрические соединения следует выполнять в соответствии с действующими национальными правилами.

Der skal ubetinget installeres en fejlstrømsbeskyttelsesanordning (FI afbryder, N=30mA)

Koniecznie należy zainstalować urządzenie zabezpieczające prądu niedziałania (Wyłłącznik prądu niedziałania, N=30mA)

Velmi důležité je nainstalovat proudový chránič (spínač FI, N=30mA)

A hibaáram-védőegységet a lehető leggyorsabban be kell szerelni (hibaáram-védőkapcsoló, N=30mA)

Πρέπει να εγκατασταθεί άμεσα μονάδα προστασίας ρεύματος διαρροής (Διακόπτης FI, N=30mA)

Необходимо обязательно установить устройство защиты от избыточного тока (FI-выключатель, N=30mA)

Ved el-installationen skal de tilsvarende VDE-forskrifter, forskrifterne i landet og el-værkets forskrifter i den gældende udgave overholdes. Installations- og prøvningsarbejdet må kun udføres af autoriserede elektrikerer under overholdelse af VDE 0100 del 701. Ved ethvert arbejde på lampen skal denne være spændingsfri.

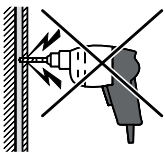
Instalację elektryczną należy wykonać zgodnie z odpowiednimi ważnymi przepisami krajowymi, towarzyszem zawodowych i bezpieczeństwa pracy. Instalację i jej sprawdzenie musi wykonać uprawniony fachowiec elektryk zgodnie z przepisami VDE 0100 część 701. Wszystkie prace przy lampie należy wykonywać w stanie beznapięciowym.

Při provádění elektrické instalace je třeba dodržovat příslušné předpisy VDE, místní předpisy a předpisy EVU v jejich platném znění. Práce spojené s montáží a zkoušením musí provádět odborný elektromechanik s oprávněním, a to s přihlédnutím k VDE 0100 část 701. Veškeré práce na osvětlení smí být prováděny jen ve stavu bez proudu.

A villanszerelési munka során be kell tartani a VDE, illetve az áramszolgáltató vállalatnak az előírásait, valamint a vonatkozó nemzeti előírásokat a mindenkor érvényes szövegváltozatban! A szerelési munkát és az ellenőrzést kizárólag arra felhatalmazott villanszerelő szakemberek végezhetik a VDE 0100 előírás 701. részének figyelembevételével. A világítótesten minden munkát csak feszültségmentes állapotban szabad elvégezni.

Κατά την ηλεκτρική εγκατάσταση πρέπει να τηρηθούν οι σχετικές εθνικές προδιαγραφές, οι προδιαγραφές VDE και EVU στην εκάστοτε ισχύουσα έκδοση. Οι εργασίες εγκατάστασης και ελέγχου πρέπει να εκτελούνται από αρχιτεχνίτες λαμβάνοντας υπόψη τις οδηγίες VDE 0100 μέρος 701. Όλες οι εργασίες στο λαμπτήρα επιτρέπεται να εκτελούνται μόνο εφόσον δεν υπάρχει ηλεκτρική τάση.

Во время электрoустановочных работ необходимо выполнять соответствующие действующие правила VDE, EVU и страны применения. Установочные и проверочные работы должны выполняться электротехниками, допущенными к выполнению соответствующих работ, с учетом VDE 0100, часть 701. Все работы с освещением разрешается производить только при отключенном электропитании.



Inden De borer, skal De sikre Dem, at der ikke befinder sig nogen husinstallation ved borestederne. Ved beskadigelse af gas-, strøm-, vand- og spildevandsledninger kan der opstå livsfare eller materielle skader.

Przed wierczeniem należy się upewnić, że w miejscach do wiercenia nie ma instalacji domowej. Przy uszkodzeniach przewodów sieci gazu, prądu, wody i kanalizacji mogą powstać zagrożenia dla życia albo szkody materialne.

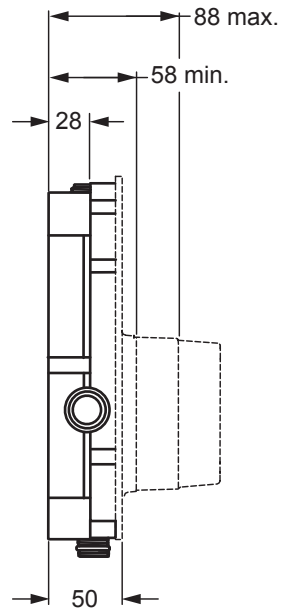
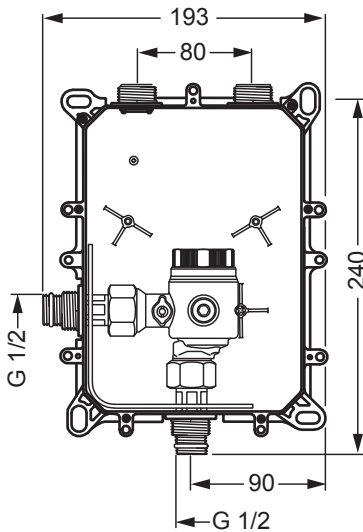
Před vrtáním se přesvědčte, že se v místě vrtání nenachází žádná domovní instalace. Při poškození plynového, elektrického, vodovodního a kanalizačního vedení hrozí nebezpečí ohrožení života nebo věčné škody.

A fűrés megkezdése előtt bizonyosodjon meg róla, hogy a fűrés helyén nincsenek-e vezetékek. Életveszélyt okozhat, illetve anyagi károk keletkezhetnek, amennyiben a fűrés során megsérül a gáz-, villany-, víz- vagy a szennyvízvezeték.

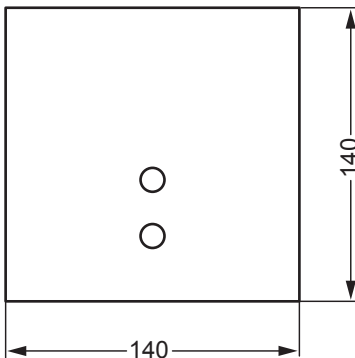
Βεβαιωθείτε πριν τρυπήσετε ότι στα σημεία τρυπήματος δεν υπάρχουν οικιακές εγκαταστάσεις. Σε περίπτωση βλάβης αγωγών αερίου, ρεύματος και αποχέτευσης μπορεί να προκληθούν υλικές ζημιές και κίνδυνος για τη ζωή.

Перед сверлением убедитесь, что в точках сверления отверстий отсутствуют какие-либо линии. Повреждение газовых, водопроводных, канализационных труб и электропроводки может вызвать материальный ущерб или создать угрозу для жизни.

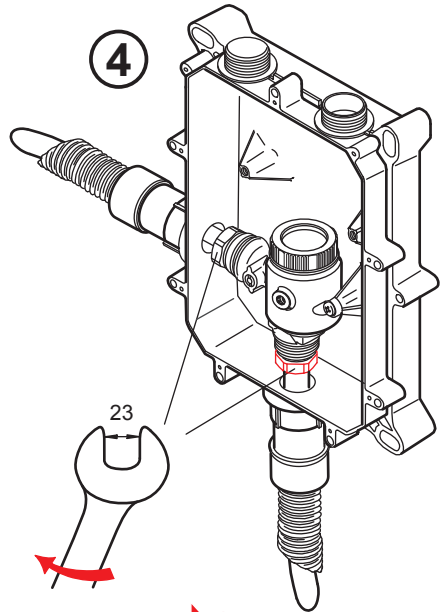
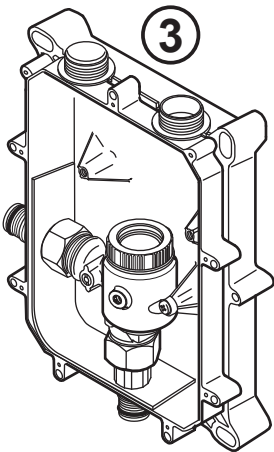
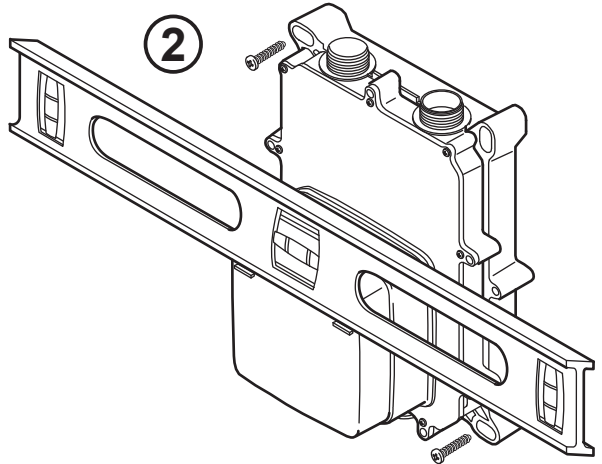
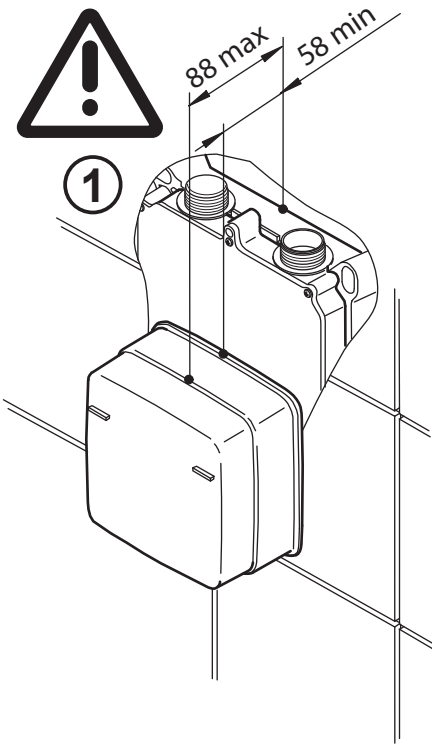
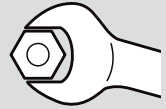
**0945 0170**





**0946 9172 (12 V / 230 V)**  
**0947 9272 (6 V)**



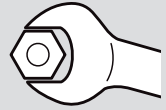
Ret til tekniske ændringer forbeholdes  
Zmiany techniczne zastrzeżone  
Technické zmeny vyhrazený  
A műszaki módosítások joga fenntartva  
Με κάθε επιφύλαξη για τεχνικές αλλαγές  
Право на технически изменения сохраняется



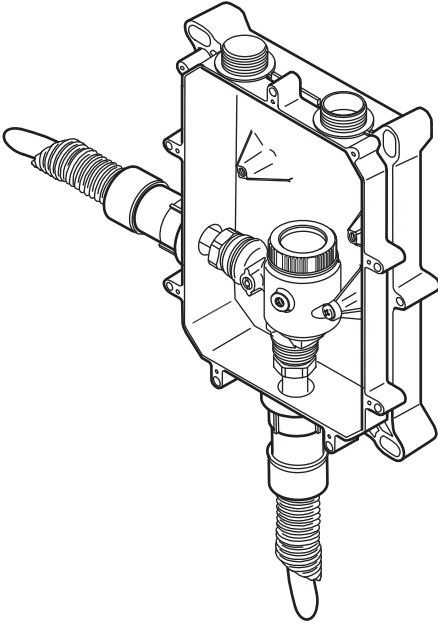
**A** 1 - 1 1/2 x 

**B** 1/2 - 1 x 

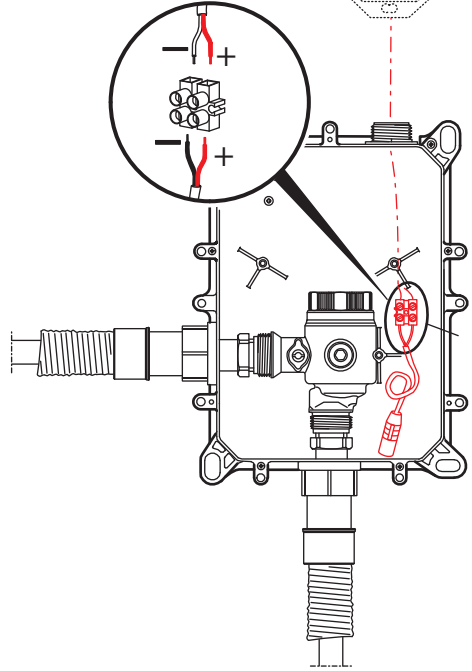
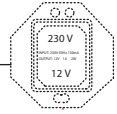
**C** 1/2 - 1 x 



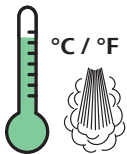
5



6499 0100  
(12 V / 230 V)



Tekniske data • Dane techniczne • Technické údaje • Műszaki adatok  
Τεχνικά στοιχεία • Технические характеристики



°C / °F

opt. 40-65°C / 104-149°F  
max. 70°C / 158°F

3 bar

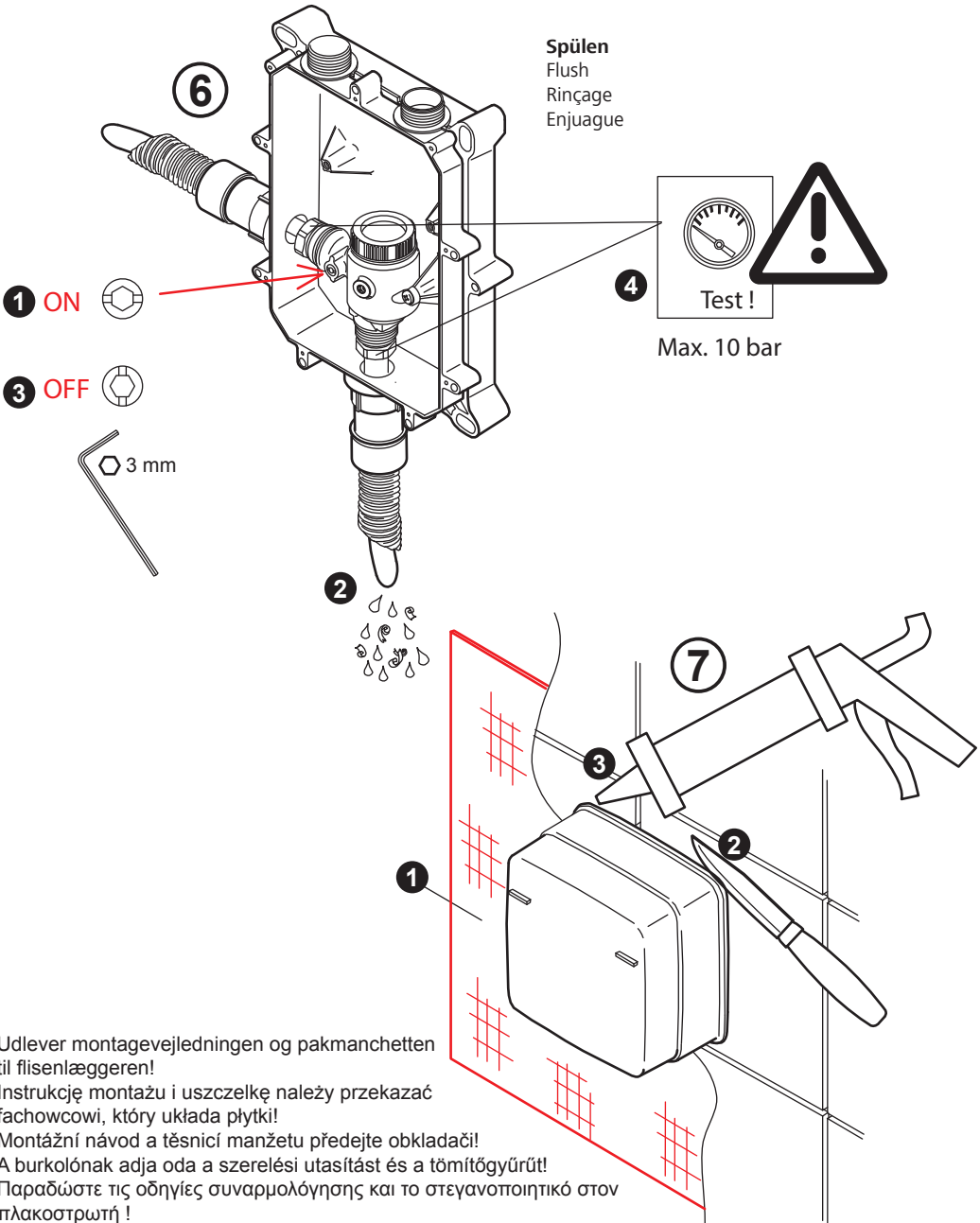
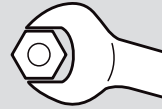


0,3 MPa  
(3 bar/43,5 psi)  
26 l/min.



10 bar

min. 0,05 MPa (0,5 bar / 7,25 psi)  
opt. 0,3 MPa (3 bar / 43,5 psi)  
max. 1,0 MPa (10 bar / 145 psi)



Udlever montagevejledningen og pakmanchetten til flisenlæggeren!

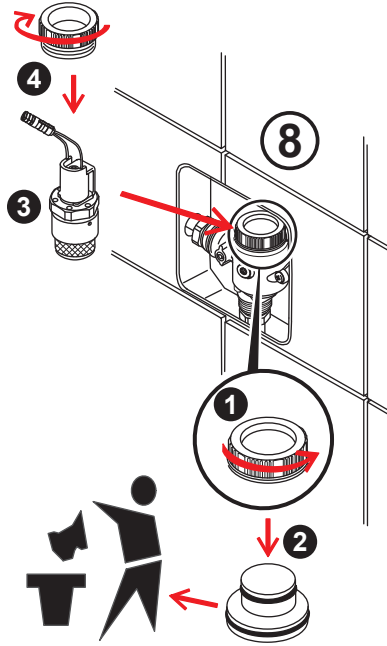
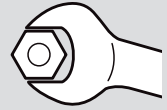
Instrukcję montażu i uszczelkę należy przekazać fachowcowi, który układa płytki!

Montážní návod a těsnicí manžetu předejte obkladači!

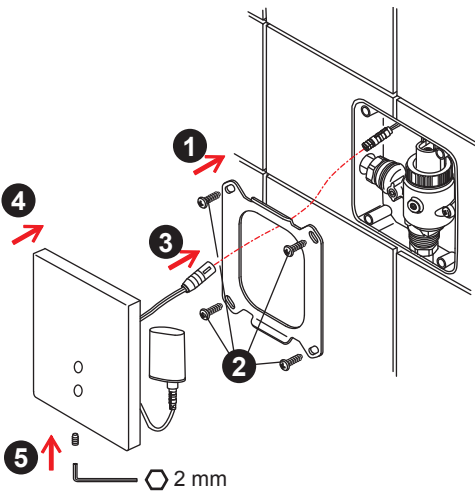
A burkolónak adja oda a szerelési utasítást és a tömítőgyűrűt!

Παραδώστε τις οδηγίες συναρμολόγησης και το στεγανοποιητικό στον πλακοστρωτή !

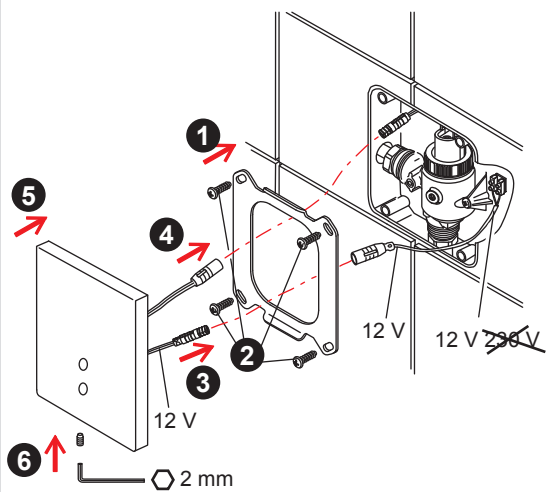
Выдайте плиточнику монтажную инструкцию и уплотнительную манжету!

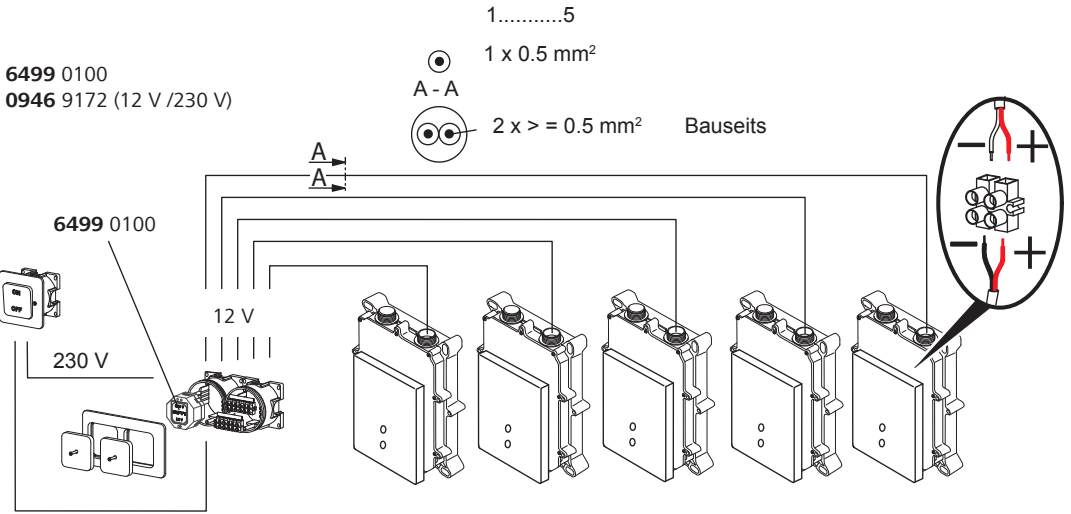
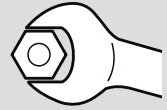


**9** 0947 9272 (6 V)



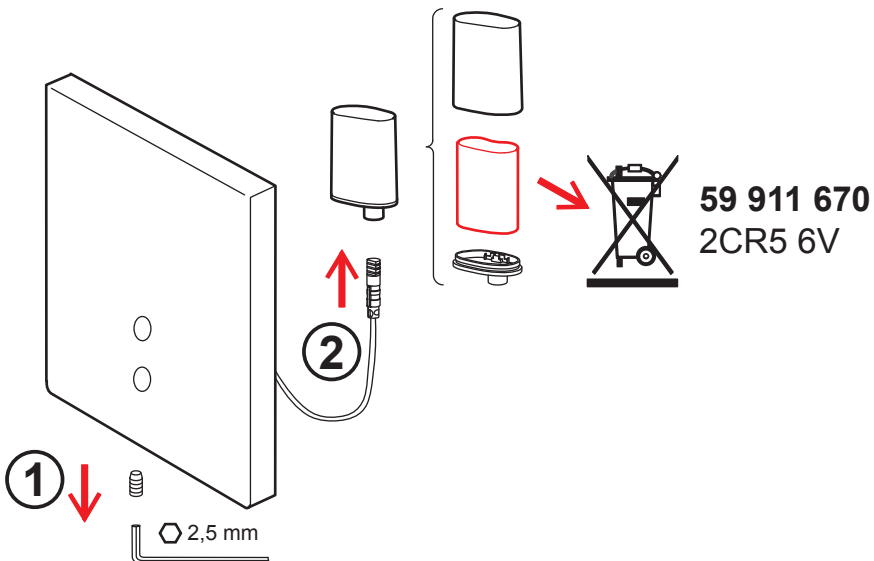
**9** 0946 9172 (12 V / 230 V)





Batteriveksel  
Zmiana baterii  
Výměna baterie

A szárazelem cseréje  
Αντικατάσταση μπαταρίας  
Замена батарей

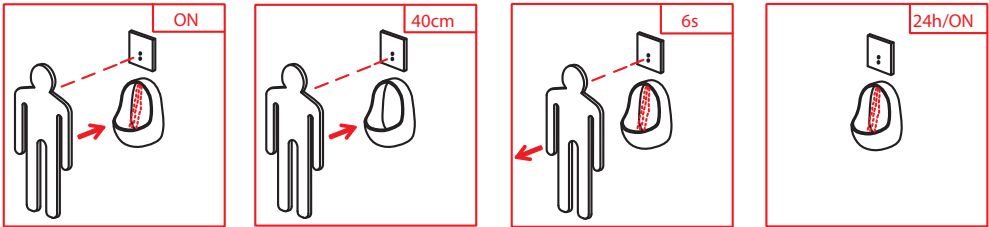






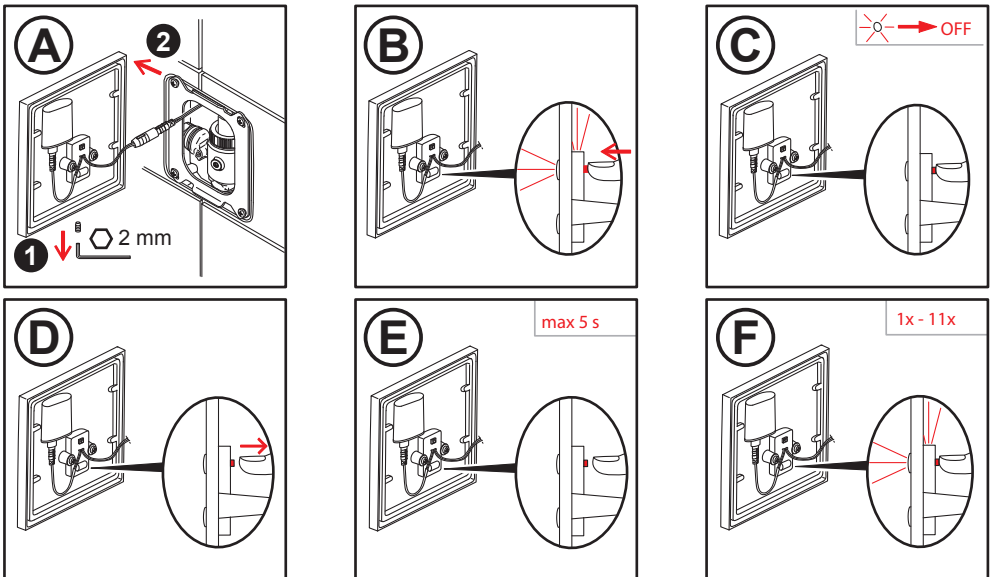
### Werkseinstellung

Factory settings  
Réglage d'usine  
Preajuste de fábrica



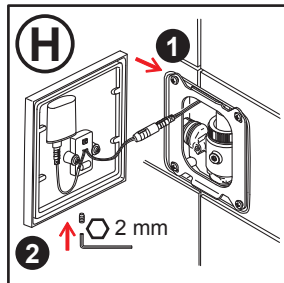
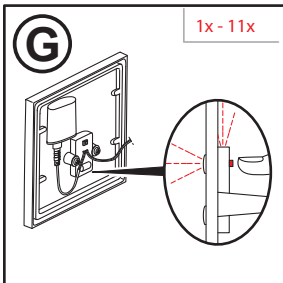
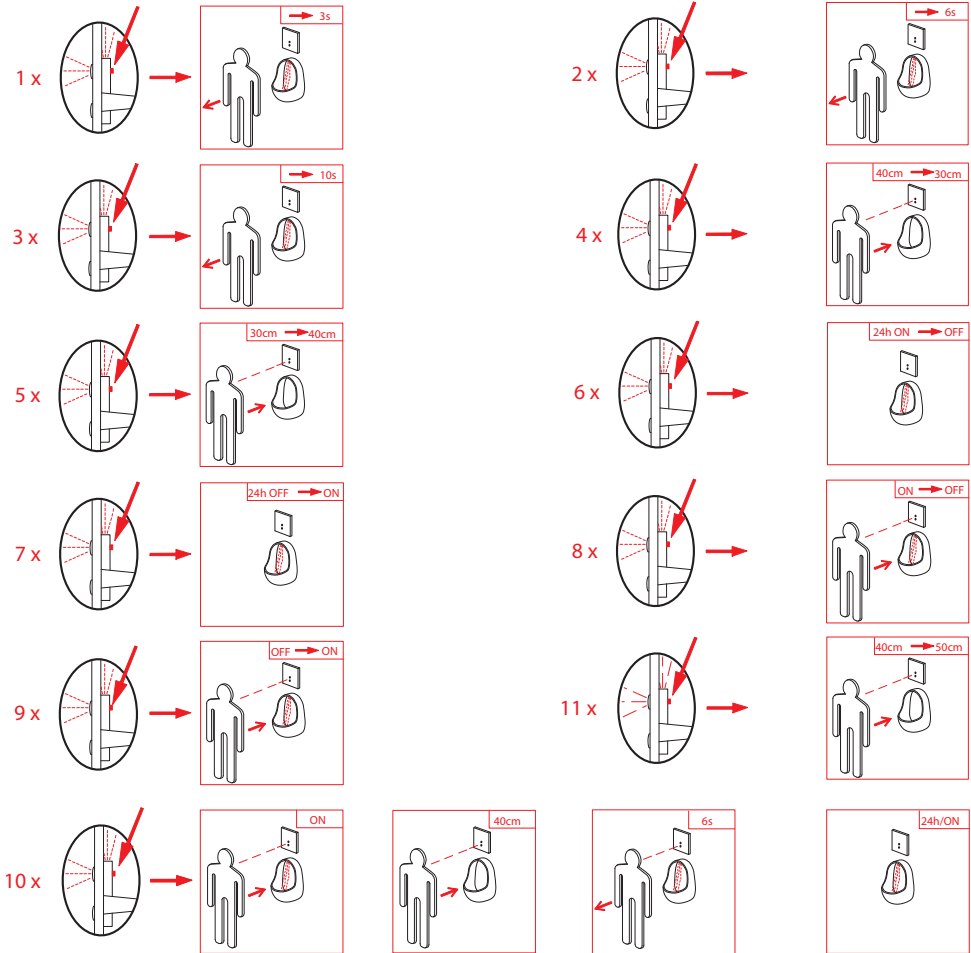
### Änderung der Werkseinstellungen

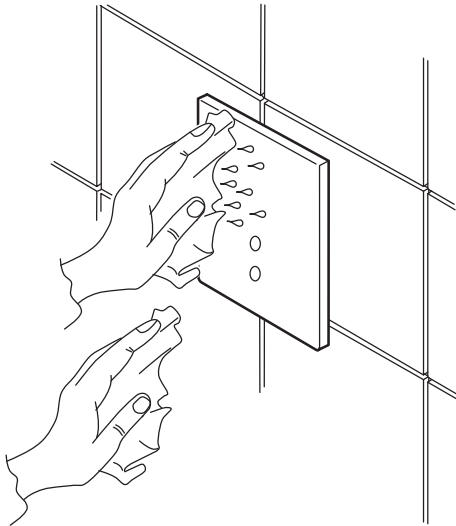
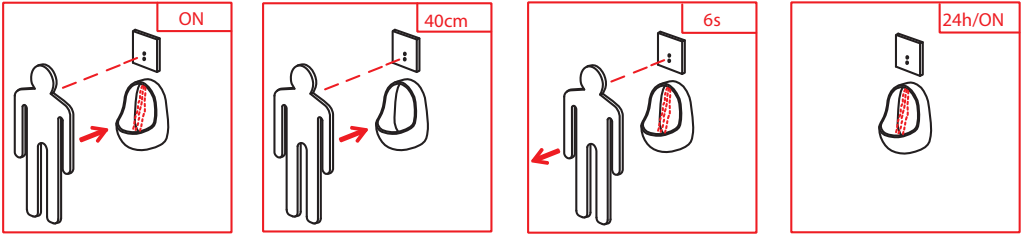
Changing the factory settings  
Changement du réglage d'usine  
Cambio de los ajustes de fábrica



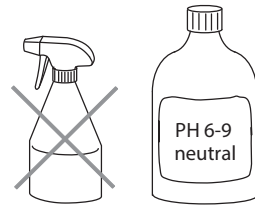


1x - 11x





Foretag rengøring med regelmæssige mellemrum.  
Czyścić w regularnych odstępach czasowych.  
Provádějte čištění v pravidelných intervalech.  
Rendszeres időközönként tisztítást végzünk.  
Να γίνεται καθαρισμός σε τακτικά χρονικά διαστήματα  
Периодически проводите очистку



Skånsom pleje til dine HANSA armaturer  
Delikatna pielęgnacja armatur HANSA  
Šetrná péče pro Vaše armatury HANSA  
Az Ön HANSA szerelvényeinek kíméletes ápolására  
Ήπια φροντίδα για τις μπαταρίες σας της HANSA  
Бережный уход за Вашей арматурой от HANSA



59 913 577

HANSASHINE  
Polerpaste  
Pasta do polerowania  
Lešticí pasta  
Fényezőpaszta  
Αλοιφή στίλβωσης  
Πολιρвальная паста



## Fejl - Årsag - Udbedring

Driftsforstyrrelse/fejl	Mulig årsag	Udbedring
Der flyder ikke noget vand	<ul style="list-style-type: none"><li>• Sort genstand</li><li>• Strømforsyning er brudt</li><li>• Magnetspole defekt</li><li>• Elektronikken defekt</li></ul>	Sensoren genkender ikke sort Udskift strømforsyning eller batteri Udskift magnetspolen Udskift elektronikken
Vandet strømmer hele tiden (2 Min.)	<ul style="list-style-type: none"><li>• Refleksion</li><li>• Magnetspole/membran defekt</li><li>• Sensoren er tilsmudset</li></ul>	Udskift magnetspolen Rengør sensoren
Armaturet skifter af sig selv	<ul style="list-style-type: none"><li>• Refleksion ved vaskekummen</li></ul>	
Vandstrømmen er for lav	<ul style="list-style-type: none"><li>• Tilledningstrykket er for lavt</li><li>• Perlatoren er tilstoppet</li><li>• Kontraventilerne er defekte</li></ul>	Kontroller tilledningen Rengør/udskift perlatoren Udskift kontraventilerne
Armaturet blinker	<ul style="list-style-type: none"><li>• Batteriet er opbrugt</li></ul>	Udskift batteriet
Armaturet drypper	<ul style="list-style-type: none"><li>• Membranen er tilsmudset</li></ul>	Udskift/rengør magnetspolen
Forkert Vandtemperatur	<ul style="list-style-type: none"><li>• Vandforsyningen er defekt</li><li>• Temperatur-stop defekt</li></ul>	Kontroller vandforsyningen Udskift temperaturregulatoren
Elektronikken reagerer ikke	<ul style="list-style-type: none"><li>• Strømforsyning / Batterieter opbrugt/defekt</li><li>• Batteriet er indsat forkert</li></ul>	Udskift strømforsyning eller batteri Indsæt batteriet korrekt



## Zakłócenie - Przyczyna - Sposób usuwania

Zakłócenie / błąd	Możliwa przyczyna	Sposób usuwania
Woda nie płynie	<ul style="list-style-type: none"><li>• Czarny przedmiot</li><li>• Zasilacz jest uszkodzony</li><li>• Uszkodzona cewka elektromagnesu</li><li>• Uszkodzona elektronik</li></ul>	Sensor nie rozpoznaje czarnego koloru Wymień akumulator lub zasilacz Wymień cewkę elektromagnesu Wymień układ elektroniczny
Woda płynie stale (2 Min.)	<ul style="list-style-type: none"><li>• Odbicie</li><li>• Uszkodzona cewka elektromagnesu/przepona</li><li>• Zanieczyszczony sensor</li></ul>	Wymień cewkę elektromagnesu Wyczyścić sensor
Bateria włącza się samoczynnie	<ul style="list-style-type: none"><li>• Odbicie światła na umywalce</li></ul>	
Za mały strumień przepływu wody	<ul style="list-style-type: none"><li>• Za niskie ciśnienie na dopływie</li><li>• Zatkany perlator</li><li>• Uszkodzone zawory zwrotne</li></ul>	Sprawdzić przewód dopływowu wody Wyczyścić/wymienić perlator Wymienić zawory zwrotne
Miga bateria	<ul style="list-style-type: none"><li>• Bateria wyladowana</li></ul>	Wymienić baterię
Z baterii kapie	<ul style="list-style-type: none"><li>• Zanieczyszczona przepona</li></ul>	Wyczyścić/wymienić cewkę elektromagnesu
Nieprawidłowa temperatura wody	<ul style="list-style-type: none"><li>• Awaria na dopływie wody</li><li>• Uszkodzone pokrętko do regulacji temperatury</li></ul>	Sprawdzić dopływ wody Wymienić pokrętko do regulacji temperatury
Elektroniczny nie reaguje	<ul style="list-style-type: none"><li>• Zasilanie / Bateria wyladowana/uszkodzona</li><li>• Nieprawidłowo założona bateria</li></ul>	Wymień akumulator lub zasilacz Założyć prawidłowo baterię



## Porucha - Příčina - Odstranění

Porucha / chyba	Možná příčina	Odstranění
Neteče žádná voda	<ul style="list-style-type: none"><li>• Černý předmět</li><li>• Napájení je přerušeno</li><li>• Vadná elektromagnet. cívka</li><li>• Vadná elektronika</li></ul>	Senzor nerozezná černou Vyměňte napájecí zdroj nebo baterii Výměna elektromagnetické cívky Výměna elektroniky
Voda stále teče (2 Min.)	<ul style="list-style-type: none"><li>• Reflexe</li><li>• Vadná elektromagnet. cívka/membrána</li><li>• Senzor znečištěn</li></ul>	Výměna elektromagnetické cívky Vyčištění senzoru
Armatura spíná samočinně	<ul style="list-style-type: none"><li>• Reflexe na umyvadle</li></ul>	
Příliš slabý proud vody	<ul style="list-style-type: none"><li>• Příliš nízký přívodní tlak</li><li>• Ucpaný perlátor</li><li>• Zpětné ventily vadné</li></ul>	Kontrola přívodu Vyčištění/výměna perlátoru Výměna zpětných ventilů
Armatura bliká	<ul style="list-style-type: none"><li>• Baterie prázdná</li></ul>	Výměna baterie
Armatura kape	<ul style="list-style-type: none"><li>• Znečištěná membrána</li></ul>	Vyčištění/výměna elektromagnetické cívky
Špatná teplota vody	<ul style="list-style-type: none"><li>• Závada na vodovodu</li><li>• Regulační kuželka defektní</li></ul>	Kontrola vodovodu Vyměňte regulační kuželku
Elektroniky nereaguje	<ul style="list-style-type: none"><li>• Napájení / Baterie prázdná/vadná</li><li>• Špatně nasazená baterie</li></ul>	Vyměňte napájecí zdroj nebo baterii Správné nasazení baterie



## Üzemzavar - Ok - Elhárítás

Üzemzavar/hiba	Lehetséges ok	Elhárítás
Nem folyik víz	<ul style="list-style-type: none"><li>• Fekete tárgy</li><li>• Tápegység meghibásodott</li><li>• A mágneskerecs hibás</li><li>• Elektronika hibás</li></ul>	Az érzékelő nem ismeri fel a feketét Cserélje ki a tápegység vagy akkumulátor A mágneskerecs kicserélése Az elektronika kicserélése
A víz állandóan folyik (2 Min)	<ul style="list-style-type: none"><li>• Reflexió</li><li>• A mágneskerecs/membrán hibás</li><li>• Az érzékelő elszennyeződött</li></ul>	A mágneskerecs kicserélése Az érzékelő tisztítása
A szerelvény kapcsolása önálló	<ul style="list-style-type: none"><li>• Reflexió a mosdókagylón</li></ul>	
Túl csekély a vízfolyás	<ul style="list-style-type: none"><li>• A vezetéknyomás túl alacsony</li><li>• A perlátor eltömődött</li><li>• A visszacsapó szelepek hibásak</li></ul>	A hozzávezetés ellenőrzése A perlátor tisztítása/kicserélése A visszacsapó szelepek kicserélése
villogó szerelvények	<ul style="list-style-type: none"><li>• Az elem üres</li></ul>	Az elem kicserélése
A szerelvény csöpög	<ul style="list-style-type: none"><li>• A membrán elszennyeződött</li></ul>	A mágneskerecs tisztítása/kicserélése
Helytelen vízhőmérséklet	<ul style="list-style-type: none"><li>• A vízellátás hibás</li><li>• A hőmérséklet-érzékelő meghibásodott</li></ul>	A vízellátás ellenőrzése A hőmérséklet-érzékelőt kicserélni
A elektronika nem reagál	<ul style="list-style-type: none"><li>• Tápegység / Az elem üres/hibás</li><li>• Rosszul van behelyezve az elem</li></ul>	Cserélje ki a tápegység vagy akkumulátor Helyezze be megfelelően az elemet



## Βλάβη - Αιτία - Επιδιόρθωση

Βλάβη/Σφάλμα	Πιθανή αιτία	Επιδιόρθωση
Δεν τρέχει καθόλου νερό	<ul style="list-style-type: none"> <li>Μαύρο αντικείμενο</li> <li>Τροφοδοσία είναι σπασμένο</li> <li>Μαγνητικό πηνίο ελαττωματική</li> <li>ηλεκτρονικό ελαττωματικό</li> </ul>	Ο αισθητήρας δεν αναγνωρίζει κανένα μαύρο Αντικαταστήστε το τροφοδοτικό ή μπαταρία Αντικαταστήστε το μαγνητικό πηνίο Αντικαταστήστε το ηλεκτρονικό σύστημα
Το νερό τρέχει συνεχώς (2 Min)	<ul style="list-style-type: none"> <li>Αντανάκλαση</li> <li>Μαγνητικό πηνίο/μεμβράνη ελαττωματική</li> <li>Αισθητήρας λερωμένος</li> </ul>	Αντικαταστήστε το μαγνητικό πηνίο Καθαρίστε τον αισθητήρα
Η βάνα ενεργοποιείται από μόνη της	<ul style="list-style-type: none"> <li>Αντανάκλαση στο νιπτήρα</li> </ul>	
Πολύ μικρή ροή νερού	<ul style="list-style-type: none"> <li>Πίεση σωλήνα παροχής πολύ μικρή</li> <li>Ακροφύσιο μείξης (Perlator) φραγμένο</li> <li>Βαλβίδα αντεπιστροφής ελαττωματική</li> </ul>	Ελέγξτε το σωλήνα παροχής Καθαρίστε/αντικαταστήστε το ακροφύσιο μείξης (Perlator) Αντικαταστήστε τη βαλβίδα αντεπιστροφής
τοποθέτηση αναβοσβήνει	<ul style="list-style-type: none"> <li>Μπαταρία άδεια</li> </ul>	Αντικαταστήστε την μπαταρία
Η βάνα στάζει	<ul style="list-style-type: none"> <li>Μεμβράνη λερωμένη</li> </ul>	Καθαρίστε/αντικαταστήστε το μαγνητικό πηνίο
Λάθος θερμοκρασία νερού	<ul style="list-style-type: none"> <li>Παροχή του νερού ελαττωματική</li> <li>Λαβή ρύθμισης της θερμοκρασίας ελαττωματική;</li> </ul>	Ελέγξτε την παροχή του νερού Αντικαταστήστε τη λαβή ρύθμισης της θερμοκρασίας
Το Ηλεκτρονική δεν αντιδρά	<ul style="list-style-type: none"> <li>τροφοδοσία / Μπαταρία άδεια/ελαττωματική</li> <li>Λάθος τοποθετημένη μπαταρία</li> </ul>	Αντικαταστήστε το τροφοδοτικό ή μπαταρία Τοποθετήστε την μπαταρία σωσ



## Неполадка - Причина - Устранение

Неполадка / ошибка	Возможная причина	Устранение
Не течет вода	<ul style="list-style-type: none"> <li>Черный предмет</li> <li>Питание разбивается</li> <li>Катушка электромагнита неисправна</li> <li>неисправной электроники</li> </ul>	Датчик не распознает черный цвет Замените блок питания или батарею Заменить катушку электромагнита Заменить электронный модуль
Вода постоянно течет (2 Min.)	<ul style="list-style-type: none"> <li>Отражение</li> <li>Катушка электромагнита/мембрана неисправна</li> <li>Датчик загрязнен</li> </ul>	Заменить катушку электромагнита  Очистить датчик
Переключение арматуры самопроизвольно	<ul style="list-style-type: none"> <li>Отражение на умывальнике</li> </ul>	
Недостаточный поток воды	<ul style="list-style-type: none"> <li>Недостаточное давление в подводящей линии</li> <li>Насадка „Perlator“ засорена</li> <li>Неисправны обратные клапаны</li> </ul>	Проверить подводящую линию Очистить/заменить насадку „Perlator“ Заменить обратные клапаны
кран мигает	<ul style="list-style-type: none"> <li>Батарея израсходована</li> </ul>	Заменить батарею
Арматура течет	<ul style="list-style-type: none"> <li>Мембрана загрязнена</li> </ul>	Очистить/заменить катушку электромагнита
Неправильная температура воды	<ul style="list-style-type: none"> <li>Водоснабжение неисправно</li> <li>Неисправна пробка для настройки температуры воды</li> </ul>	Проверить водоснабжение Замените пробку для настройки температуры воды
электроника не реагирует	<ul style="list-style-type: none"> <li>источник питания / Батарея израсходована/неисправна</li> <li>Батарея неправильно вставлена</li> </ul>	Замените блок питания или батарею  Правильно вставить батарею

## Plejevejledning for Hansa-armaturer

DK

Kære kunde!

Med dette Hansa-armatur har De købt et kvalitetsprodukt. For at pæne og fine overflader ikke bliver grim, skal følgende henvisninger følges:

**Chrom, mat chrom og farvebelagte overflader** er følsomme over for syre- og sandholdige rengøringsmidler samt skuresvampe.

**Bemærk!**

Farvede overflader har brug for særdeles omhyggelig behandling under montage og brug. Farveafvigelse på farvebelagte overflader er produktionsbetinget.

**Pleje:**

Ved tilsmudsning eller forkalkning rengøres armaturerne med sæbevand, spules med klart vand og grides tørre.

Farvede overflader må ikke behandles med desinfektions- eller alkoholholdige desinfektionsmidler. De skal rengøres som oppe beskrevet.

Skader, der opstår på grund af ukorrekt behandling, dækkes ikke af Hansagarantien.

## Návod k ošetrování armatur Hansa

CZ

Vážení zákazniku,

nákupem této armatury firmy Hansa jste získal kvalitní výrobek. Pro zachování pékného kvalitního povrchu je třeba se řídit následujícími pokyny:

**Chromované povrchy, chromované povrchy s jemným matem a barevné povrchové úpravy** jsou citlivé vůči čisticím prostředkům obsahujícím kyselinu a písek a vůči drsným čisticím houbovkám, které mohou zapříčinit jejich poškrábání.

**Pozor!**

Barevné povrchy vyžadují při montáži i při používání obzvlášť pečlivé zacházení. Barevné odchylky u ploch s barevnou povrchovou úpravou jsou podmíněny danou technologií.

**Ošetřování:**

Znečištěné armatury či armatury s usazeninami vodního kamene očistíte mýdlovou vodou, opláchněte čistou vodou a utřete dosucha.

K ošetení barevných povrchů nepoužívejte prostředky obsahující alkohol nebo dezinfekční prostředky. Při ošetrování postupujte, jak je uvedeno výše.

Na škody vzniklé v důsledku nesprávného zacházení se záruka společnosti Hansa nevztahuje.

## Οδηγίες συντήρησης των μπαταριών Hansa

GR

Προς την αξιότιμη πελατεία μας.

Με τη μπαταρία αυτή της Hansa αποκτήσατε ένα προϊόν υψηλής ποιότητας. Για να διατηρηθεί η ομορφιά της εξωτερικής της επιφάνειας θα πρέπει να προσέξετε τις ακόλουθες οδηγίες:

**Οι επιφάνειες χρωμίου, χρωμίου ματ και με επίτρωση βαφής** είναι πολύ ευαίσθητες σε απορρυπαντικά με οξεία ή σε σκόνη όπως επίσης σε σφουγγαράκια που χραράζουν.

**Προσοχή!**

Επιφάνειες με επίτρωση βαφής απαιτούν ιδιαίτερη προσοχή και φροντίδα κατά την τοποθέτηση και χρήση των μπαταριών. Χρωματικές αποκλίσεις σε επιφάνειες με επίτρωση βαφής οφείλονται στη μέθοδο παραγωγής.

**Συντήρηση:**

Σε περίπτωση συγκέντρωσης ακαθαρσιών ή αλάτων καθαρίζετε τις μπαταρίες με νερό και σαπούνι, ξεπλένετε με καθαρό νερό και στεγνώνετε με ένα πανί.

Μην καθαρίζετε τις επιφάνειες που έχουν επίτρωση βαφής με αλκοολούχα ή απολυμαντικά μέσα. Συντήρηση όπως περιγράφηκε προηγουμένως.

Βλάβες που μπορούν να προκληθούν από κακή συντήρηση δεν αναγνωρίζονται από την εγγύηση της Hansa.

## Instrukcja pielęgnacji armatury Hansa

PL

Szanowny kliencie!

Nabywając armaturę Hansa wybraлиście Państwo wysokogatunkowy produkt. Aby utrzymać estetyczny wygląd jakościowej powierzchni, należy przestrzegać następujących wskazówek:

**Powierzchnie chromowane, chromowano-matowe i barwne są wrażliwe na środki czyszczące zawierające kwasy i piasek oraz na szorujące gąbki.**

**Uwaga!**

Barwne powierzchnie wymagają, szczególnie starannych zabiegów podczas montażu i użytkowania. Odbarwienia powierzchni kolorowych są wynikiem procesu produkcyjnego.

**Pielęgnacja:**

W razie zanieczyszczenia lub osadzenia się kamienia, wyczyścić armaturę wodą z mydłem, spłukać czystą wodą i wytrzeć do sucha. Nie czyścić barwnych powierzchni środkami dezynfekującymi lub zawierającymi alkohol. Pielęgnacja według powyższego opisu.

Szkody, które powstaną w wyniku nieprzepisowej pielęgnacji, nie podlegają gwarancji producenta Hansa.

## Ápolási leírás Hansa-szerelvényekhez

H

Tisztelt Vevőnk!

Ezzel a Hansa-szerelvényvel minőségi terméket vásárolt. A kiváló minőségű felület szépségének megtartása érdekében kérjük következő tájékoztató figyelembevételét:

**Króm, króm matt és színes felületek**

érzékenyek a savat illetve homokot tartalmazó tisztítószerekre, valamint a súroló szivacsokra.

**Figyelem!**

A színes felületek a beszerelés és a használat során különösen gondos kezelést igényelnek. A festett felületek esetében fellépő színelterést az eljárás indokolja.

**Ápolás:**

Szennyeződések illetve vízkövesedés esetén a szerelvényeket szappanos vízzel tisztítjuk, tiszta vízzel öblítjük, majd szárazra töröljük.

A színes felületek nem kezelhetők alkoholtartalmú illetve fertőtlenítő szerekkel. Ápolást lásd fent.

A szakszerűtlen kezelésemből eredő károkat a Hansa-szavatosság nem fedi le.

## Указания по уходу за арматурой Hansa

RUS

Многоуважаемый клиент,

приобретая данную арматуру Hansa, Вы получили высококачественный продукт. Чтобы сохранить красоту высококачественной поверхности, следует соблюдать следующие указания:

**Поверхности из хрома, матового хрома и с красочным покрытием** чувствительны к кислотосодержащим и абразивосодержащим моющим средствам, а также к царапающим губкам.

**Внимание!**

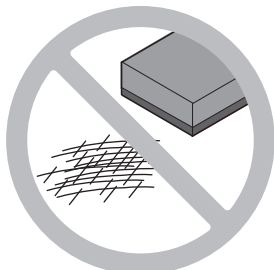
Цветные поверхности требуют особо бережного обращения при монтаже и использовании. Отклонения в цвете в случае поверхностей с красочным покрытием обусловлены технологическим процессом.

**Уход:**

При загрязнении или образовании известкового налета очистить арматуру мыльной водой, начисто промыть чистой водой и вытереть насухо.

Не обрабатывать цветные поверхности спиртосодержащими или дезинфицирующими средствами. Уход, как описано выше.

На повреждения, возникающие вследствие ненадлежащего обращения, гарантийные обязательства фирмы Hansa не распространяются.



## D Pflegeanleitung für Hansa-Armaturen

**Sehr geehrter Kunde**, mit dieser Hansa-Armatur haben Sie ein Qualitäts-Produkt erworben. Um die Schönheit der hochwertigen Oberfläche zu erhalten, sind folgende Hinweise zu beachten: **Chrom, chrom-edelmatt und farbbeschichtete Oberflächen sind empfindlich** gegen saure- und sandhaltige Reinigungsmittel sowie kratzende Schwämme.

**Achtung!** Farbige Oberflächen erfordern eine besonders sorgfältige Behandlung bei Einbau und Benutzung. Farbabweichungen bei farbbeschichteten Oberflächen sind verfahrensbedingt.

**Pflege:** Bei Verschmutzung oder Verkalkung, Armaturen mit Seifenwasser oder verdünntem Haushaltsessig reinigen, mit klarem Wasser nachspülen und trockenreiben. Farbige Oberflächen nicht mit alkoholhaltigen- oder Desinfektionsmitteln behandeln. Pflege wie oben.

Schäden, die durch unsachgemäße Behandlung entstehen, unterliegen nicht der Hansa-Gewährleistung.

## F Conseils d'entretien de notre robinetterie

**Cher client**, avec cette robinetterie, vous avez acquis un produit de qualité, et afin de préserver la beauté de la surface, veuillez bien suivre nos conseils. **Surfaces chromée, chromée-mat et traitements de couleur:** Éviter les acides et les produits contenant du sable, ainsi que les éponges rugueuses.

**Attention!** Les traitements en couleur demandent une manipulation très soignée au montage et lors de l'utilisation. Une légère différence de nuance est possible lors du traitement.

**Entretien:** En cas de salissure ou de dépôt de calcaire, nettoyer avec de l'eau savonneuse. Rincer avec de l'eau tiède et essuyer. Les pièces traitées ne doivent pas être nettoyées avec des produits contenant de l'alcool, ou des produits désinfectants. Entretien comme décrit ci-dessus.

Les dommages dus à une utilisation non conforme à ces conseils ne sont pas couverts par la garantie.

## NL Onderhoudsvorschriften voor Hansa-kranen

**Beste klant**, met deze Hansa-kranen heeft u een kwaliteitsproduct aangeschaft. Om de schoonheid van het hoogwaardige oppervlak te behouden, moet men de volgende voorschriften inacht nemen. **Verchroomde, chrom-edelmatt en kleurbehandelde oppervlakken**, zijn niet bestand tegen bijtende en schurende reinigingsmiddelen, alsook niet tegen krassende poetsdoeken.

**Opgelet!** Kleuropervlakken vereisen een zorgvuldige behandeling bij montage en gebruik. Kleurafwijking bij kleurbehandelde oppervlakken zijn steeds mogelijk.

**Onderhoud:** Bij vervuiling of kalkafzetting, de kraan met zacht zeep of zeepoplossing reinigen, met zuiver water afspelen en droogwrijven. Gekleurde oppervlakken niet met alcoholhoudende of desinfecterende middelen behandelen. Behandeling als boven aangegeven.

Beschadigingen ontstaan door een niet aangepaste behandeling vallen buiten de garantie van Hansa.

## E Consejos para el mantenimiento de nuestra grifería

**Con esta grifería**, Ud. ha adquirido un producto de calidad. Para conservar impecable su superficie, deberá seguir nuestras instrucciones: **Superficies cromada, cromada-mate y tratamiento de color:** Evitar los ácidos y los productos que contienen arena, así como las esponjas ásperas.

**¡Atención!** Los tratamientos en color requieren una manipulación muy cuidadosa en el montaje y en su empleo.

**Limpeza:** En caso de suciedad o sedimento calcáreo, lavar con agua jabonosa. Enjuagar con agua tibia y secar. Las piezas en color no deben limpiarse con productos que contengan alcohol o acetona, ni con productos desinfectantes.

Los daños o averías debidos a una utilización no conforme con estas instrucciones no están cubiertos por la garantía.

## GB Care and maintenance instructions for Hansa faucets

**Dear Customer**, you have purchased a high quality product, and to maintain its beautiful appearance for a long time to come, we suggest that you care for it as follows: **Chrome, velvet chrome and colour coated surfaces** are sensitive to cleaning agents containing acids or abrasives as well as abrasive sponges.

**Important!** Colour coated surfaces require extra care during installation and use. Slight colour variations can occur with colour coated faucets as a result of unavoidable process variations.

**Maintenance:** Dirt and surface calcination are best removed with soapy water, followed by rinsing with plain water and drying. Avoid exposure of colour coated surfaces to disinfectants or cleaning agents containing alcohol, and treat such surfaces as described above.

Careless treatment of faucets invalidates Hansa guarantee provisions.

## I Rubinetteria Hansa Manutenzione delle superfici

**Egredo Cliente**, lei ha acquistato un rubinetto Hansa di alta qualità. Per mantenere inalterata nel tempo la bellezza della superficie dovrà osservare alcune norme: **superfici cromate lucide, cromate opache e colorate** sono sensibili ai detersivi acidi e granulati, nonché alle spugne ruvide.

**Attenzione!** Le superfici colorate devono essere trattate con particolare cura nel montaggio e nell'uso. Variazioni di tonalità nelle superfici colorate sono dovute alle tecniche di lavorazione.

**Manutenzione:** Per togliere sporcizia o calcare, pulire i rubinetti con acqua e sapone, sciacquare con acqua pulita ed asciugare con un panno asciutto. Non trattare le superfici colorate con detersivi a base di alcool o disinfettanti.

Usare la medesima cura come sopra, Le Hansa non assume alcuna garanzia per danni conseguenti a trattamenti impropri.

## N Vedlikehold av Hansa-armatur

Med denne Hansa-armatur har de fått et kvalitetsprodukt. For å beholde skjønnheten av den høyverdige overflaten, må det tas hensyn til følgende: **Krom, krom-edelmatt** rdholdige rengjøringsmidler såvel som svamper som riper.

**OBST!** Fargebelagte overflater fordrer en særlig forsiktig behandling ved montering og benyttelse. Fargeavvikelser ved fargebelagte overflater er betinget av metoden.

**Vedlikehold:** Ved urenheter eller forkalkning rengjør armaturen med såpevann spyll etterpå med rent vann og tørk med bløt klut. Fargevede overflater må ikke behandles med alkoholholdige midler eller desinfeksjonsmidler. Støll som ovenfor.

Skader, som oppstår ved usaklig behandling, kommer ikke inn under Hansagarantien.

## P Conselhos para a conservação da nossa gama de torneiras

Com esta gama de torneiras, você adquiriu um produto de qualidade. Para conservar a sua superfície impecável, deverá seguir as nossas instruções: **Superfície cromada, cromada-mate e tratamento de cor:** Evitar os ácidos e os produtos que contenham areia, assim como, as esponjas ásperas.

**Atenção!** Os tratamentos em cor requerem uma manipulação muito cuidadosa na montagem e no seu emprego.

**Limpeza:** Em caso de sujidade e sedimento calcário, lavar com água com sabão. Enxaguar com água tépida e secar. As peças em cor não devem limpar-se com produtos que contenham álcool ou acetona, nem com produtos desinfectantes.

Os danos ou avarias devidos a uma utilização que não se coadune com estas instruções, não estão cobertos pela garantia.

## Hansa Armaturen GmbH

P. O. BOX 81 02 40 • D-70519 Stuttgart  
Sigmaringer Strasse 107 • D-70567 Stuttgart  
Phone +49 (0)711 16 14 - 0 • Telefax +49 (0)711 16 14 - 368  
info@hansa.de • www.hansa.com

