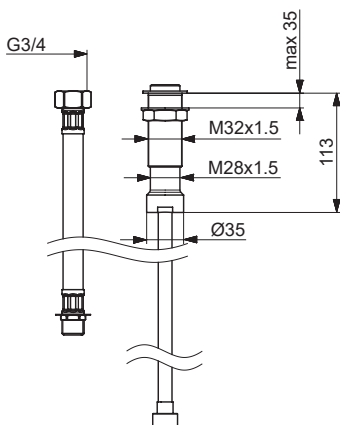


0428 0100



0409 9140

50 - 500 kPa

0.23 l/s (300 kPa)

0.25 l/s (300 kPa w/Controller)

max. +65°C

