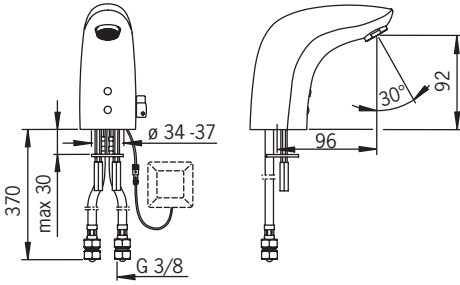




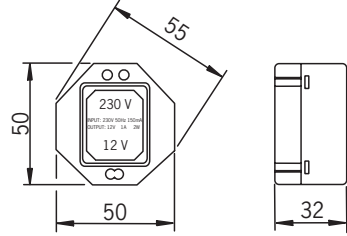
Oras Electra 6120F Suunnittelu- ja työohje

Water Is Worth Loving.

Oras Electra 6120F



Oras Electra 199275



Ominaisuudet

Vesikaluste

- kosketusvapaa
- varustettu lämmönsäädöllä
- pesuallaskiinnitys
- 12 VDC
- maksimivirtaama 6 l/min

Tekniset tiedot

Vesikaluste

Käyttöpaine	100 - 1000 kPa
Virtaama 300 kPa (virtauksenrajoittimin)	0.1 l/s
Painehäviö virtaamalla (0.1 l/s)	200 kPa
Käyttöveden lämpötila	max. 70°C
Ääniluokka	I (ISO 3822)
Suojausluokka	IP 67
Sähköliitäntä	12 VDC
Nimellinen virrankulutus	0.2 A
Min.virrankulutus	0 A
Sallittu syöttöjännitteen rippeli (aaltoilu)	<100 mVpp
Kaapelin pituus	0.5 m
Max. virtausaika	2 min
Tunnistusalue	optimaalisesti asetettu
Älykäs jälkivirtaama-aika	3 s ± 2 s

Vaatimukset virtalähteelle: Virtalähteen ulostulon tulee olla oikosulkusuojattu

Ominaisuudet

Muuntaja

- Lähtöjännite 12 VDC ±5%
- Lähtövirta 1 A
- Sähköliitäntä 230 VAC / 35 W

Tekniset tiedot

Muuntaja

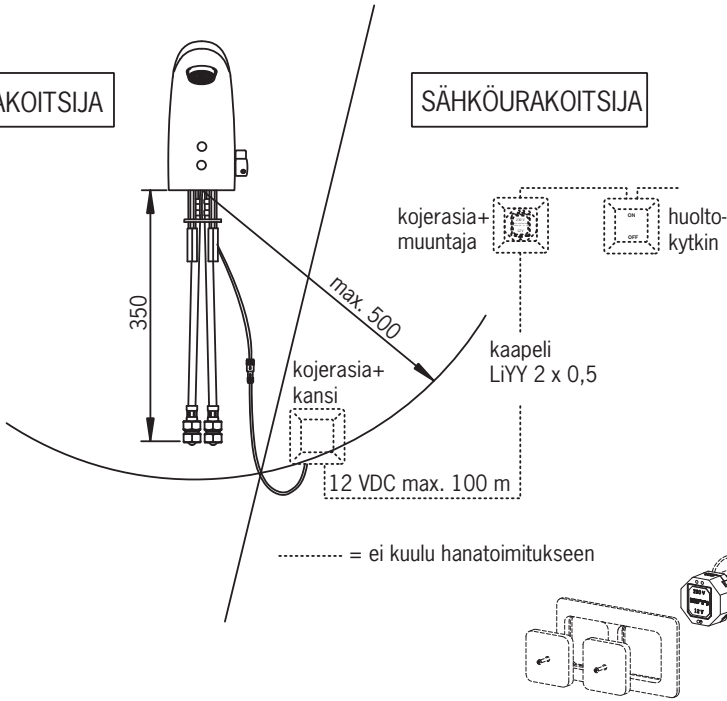
Sähköliitäntä	230 VAC / 35 W
Lähtöjännite	12 VDC ±5%
Virransyöttökyky	1 A
Suojausluokka	IP 00
Kaapelin yhteispituus virtalähteen ja laitteiden välillä	max. 100 m
Kytettävien laitteiden määrä	max. 5 kpl (kts. ko hanan tai huuhtelulaitteen asennus- ja huolto-ohjeesta, määrä voi olla rajoitettu pienemmäksi)
Matalajännite kaapeli	2 x ≥ 0.5 mm ²

Huom!

Käytettäessä muun valmistajan muuntajaa.
Kytettävien laitteiden määrä 1 - 15 kpl
Virransyöttökyky 15 kpl ≥3 A
(kts. esimerkkiasennus 2)

PUTKIURAKOITSIJA

SÄHKÖURAKOITSIJA



Suunnitteluohjeet

LVI-suunnittelija

- merkitsee suunnitelmiinsa johdotettavien vesikalusteidenpaikat (sekä tyypit)
- käy yhdessä sähkösuunnittelijan kanssa läpi tarvittavat kaapeloinnit sekä huoltokytkin- ja muuntajahankinnat

Sähkösuunnittelija

- merkitsee suunnitelmiinsa huoltokytkimen ja muuntajan tyypin sekä paikan ja näille kojerasiat
- merkitsee suunnitelmiinsa vesikalusteille kojerasiat
- asennuspaikan mukaan (IP luokitus)
- merkitsee suunnitelmiinsa johdotuksen ryhmäkeskuksesta huoltokytkimelle ja muuntajalle
- merkitsee suunnitelmiinsa muuntajan ja kalusteiden välisen johdotuksen (LiYY 2x0.5)

Työohjeet

Vaihe 1

Sähköurakoitsija hankkii ja asentaa

- kojerasiat vesikalusteille, muuntajalle ja mahdolliselle huoltokytkimelle
- muuntajan (kts. ominaisuudet) esim. Oras 199275 sekä mahdollisen huoltokytkimen muuntajalle
- putkittaa ja/tai kaapeloi mahdollisen huoltokytkimen sekä muuntajan
- putkittaa ja/tai kaapeloi rasiat muuntajalta vesikalusteille (LiYY 2x0.5)

Vaihe 2

Putkiurakoitsija hankkii ja asentaa

- vesikalusteen sekä tarvittavat liittimet kalusteen liittämiseksi putkistoon

Vaihe 3

Sähköurakoitsija

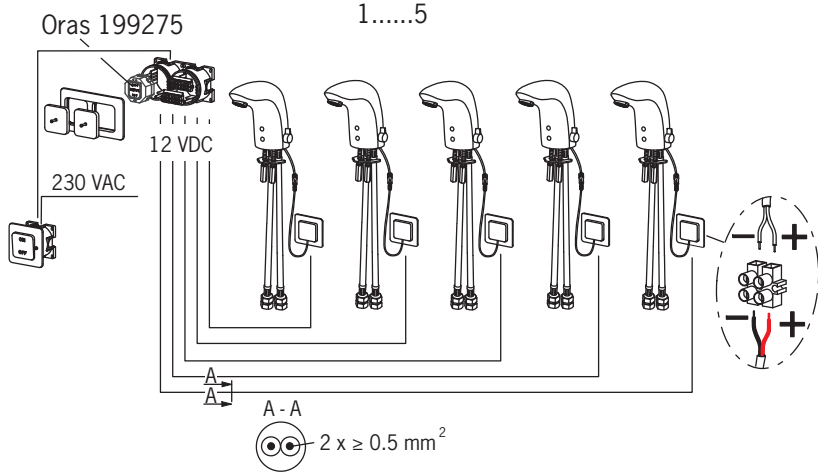
- kytkee vesikalusteen kytkentäjohdon kojerasiassa

Vaihe 4

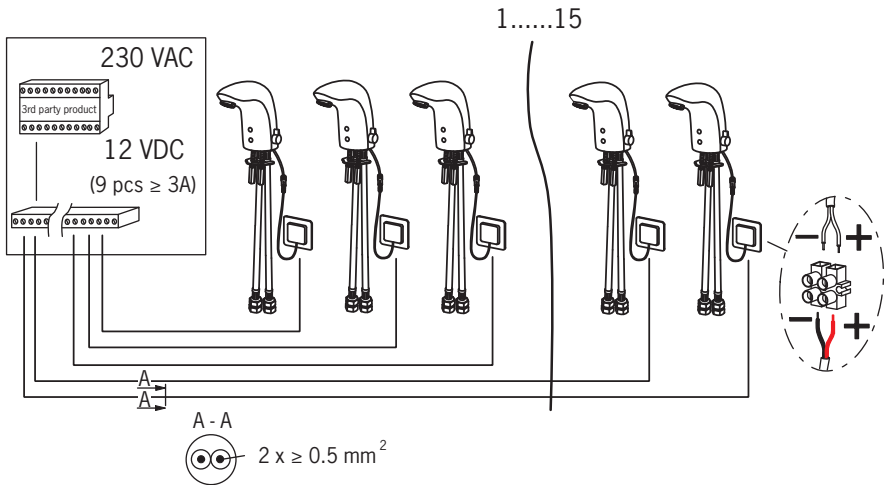
Putkiurakoitsija

- suorittaa vesikalusteen koekäytön

Asennusesimerkki 1 1-5 hanaa, Oras -muuntaja 199275



Asennusesimerkki 2 1-15 hanaa, muun valmistajan muuntaja



Vinkkejä onnistuneeseen asennukseen:

- huoltokytkimen asennus suositeltavaa
- jos useita huoltokytkimiä, selvä merkintä kytkennöistä jokaiseen (esim. huone1, miesten WC 2kpl +naisten WC 2 kpl)
- vakiokojerasiat esim. Ensto AU3.2, Strömfors JR00
- vakioliitäntäkansi esim. Ensto AK4, Strömfors RLK2