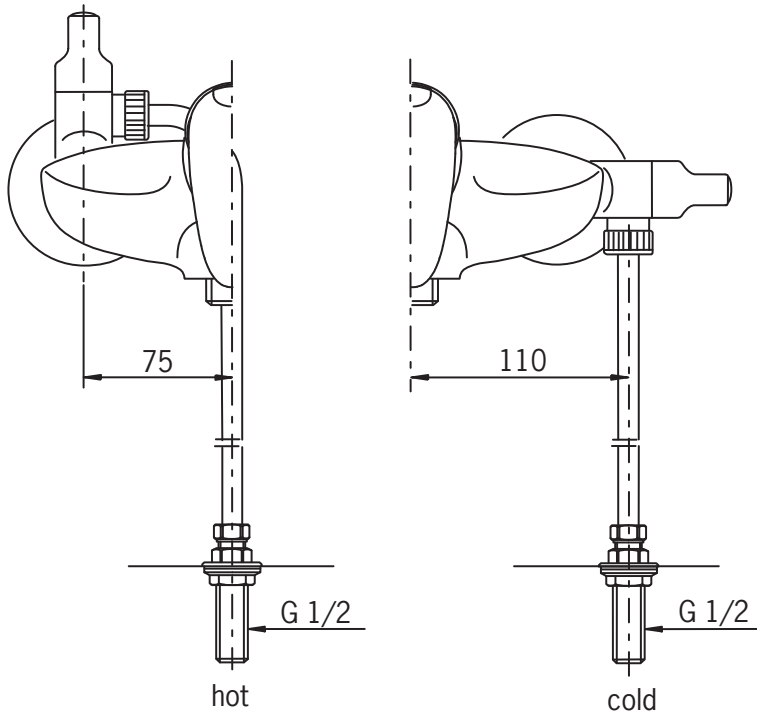




TH02

Oras nro 203150



Välihanan asennus pesupöydän läpi

1. Asenna pesukoneventtiili ja rinnakkaiskappale (Oras nro 185) paikoilleen.
2. Pora läpivientä (Oras nro 203140) varten pöytään \varnothing 22 mm reikä.
3. Kiinnitä läpivientikappale pöytään.
4. Katkaise putki 15-20 mm poytätason yläpuolelta, kylmävesiasennuksessa katkaistaan putken käyrä osuus pois.
5. Asenna hana.



ORAS GROUP

Isometsäntie 2, P.O. Box 40
FI-26101 Rauma
Finland
Tel. +358 2 83 161
Fax +358 2 831 6300
Info.Finland@oras.com



945877/05/13

www.oras.com