



User Guide



Water Is Worth Loving.

Oras Electra

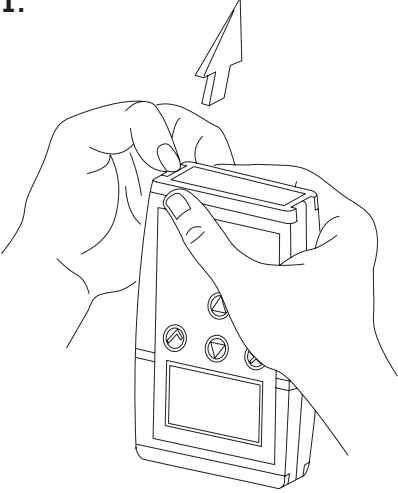
6910

Data Terminal

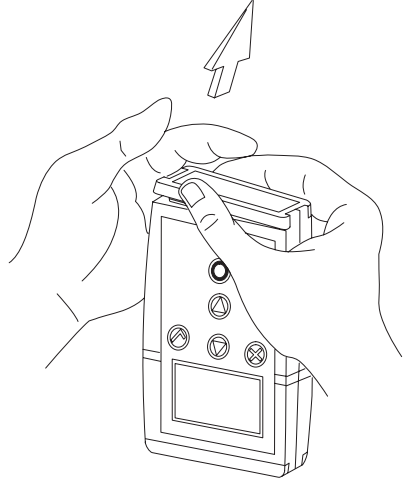
DE	5
GB	11
DK	16
ES	41
EE	27
FI	32
NL	37
FR	42
IT	47
LV	52
LT	57
NO	62
PL	67
RU	73
SE	79
SK	84
CZ	89

1

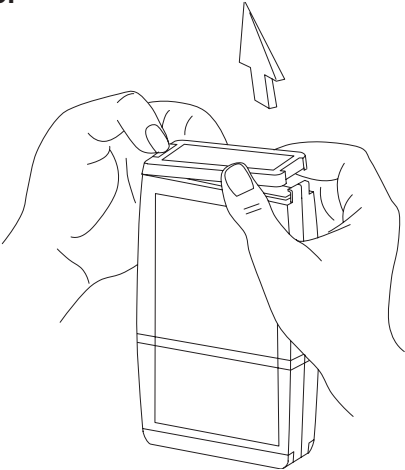
1.



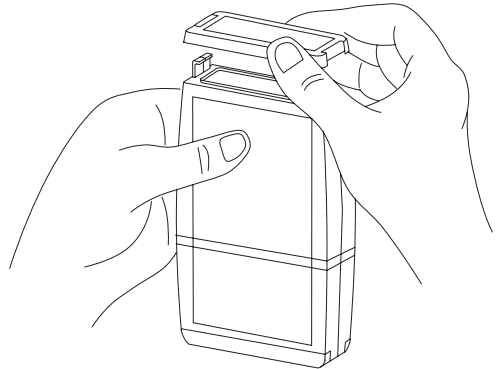
2.



3.



4.



Allgemeines

Das Datenterminal ist eine Einstellvorrichtung für das Lesen von Daten und das Nachstellen der Betriebsdaten einer Armatur oder eines anderen Gerätes, das mit einem Wassersystem verbunden ist. Das Datenterminal kann benutzt werden, um den Status von Sensoren/der Elektronik für mögliche Wartungsarbeiten zu kontrollieren.

Das Datenterminal ist eine batteriegestützte Vorrichtung mit einem graphischen LCD, Tasten zur Bedienung der Bedienoberfläche und Stecker zum Anschließen an die Wasserarmaturen. Das Display ist mit ein- und ausschaltbarem Hintergrundlicht ausgestattet. Fünf Tasten sind vorhanden: zwei Funktionstasten, welche die laufende Funktion oder Einstellung annehmen oder verwerfen, zwei Pfeiltasten zum Browsen in der Menüstruktur, zur Anpassung von Werteeinstellungen und zur Funktionswahl von einer Liste sowie ein EIN/AUS-Schalter. Wird das Datenterminal vier Minuten lang nicht benutzt, schaltet es sich automatisch ab.

Das Datenterminal ist mit Armaturen, Urinalen und Duschen über ein USB-Kabel verbunden, wobei das eine Ende an die Wasserarmatur, das andere an das Datenterminal angeschlossen wird. Das Datenterminal erkennt die Vorrichtung automatisch, falls die Automatik eingeschaltet ist. Ein RS Kabel dient der Verbindung zu einem PC oder Bustransformator, wobei ein Ende am PC oder Bustransformator, das andere Ende am Datenterminal angeschlossen wird. Das Datenterminal erkennt den Bustransformator automatisch, wenn die Eigenschaft aktiviert ist.

Das Datenterminal unterstützt alle Oras Electra Modelle mit einem Anschluß für ein Datenterminal.

Die Tastentöne können ein- und ausgeschaltet werden. Das Datenterminal gibt auch einen akustischen Alarm aus, wenn die Batteriespannung zu gering ist.

Das Update für die Software des Datenterminals kann über einen PC vorgenommen werden. Die für diesen Zweck erforderliche PC Software ist durch ein Download von der ORAS-Website erhältlich. Werden neue Armaturenmodelle auf dem Markt eingeführt, müssen keine Teile des Datenterminals ausgetauscht werden; ein Update der Software ist ausreichend.

Das Datenterminal kann gleichzeitig sieben Sprachen bedienen. Ein Update der Sprachen ist mit Hilfe der PC Software möglich. Sowohl die Sprachenversion als auch die PC Software sind mit Hilfe eines Downloads von der ORAS-Website erhältlich.

Auswechseln der Batterie

Wechseln Sie die Batterie des Datenterminals gemäß Darstellung in Abb. 2 aus. Batterietyp: LR6 / AA.

Datenterminalmenüs

Die Menüs der Bedienoberfläche des Datenterminals sind danach strukturiert, ob sich die Menüfunktionen oder Einstellungen auf das Datenterminal selbst oder die mit diesem verbundenen Gerät beziehen. Die Anwahln und Einstellungen für die Datenterminalfunktionen sind unter „Datenterminaleinstellungen“ positioniert; die Anwahln und Einstellungen für die Wasserarmaturen befinden sich unter „Geräteinstellungen“.

Ausführlichere Beschreibungen der Funktionen und Einstellungen der unterschiedlichen Wasserarmaturen finden Sie auf der ORAS-Website.

Datenterminaleinstellungen

Dieses Menü enthält die Einstellungen, die den Betrieb des Datenterminals beeinflussen.

Sprachauswahl

In diesem Menü kann der Nutzer die Betriebssystemsprache des Datenterminals ändern. Die verfügbaren Sprachen hängen davon ab, welche Sprachversionen installiert wurden. Der Nutzer kann die Sprachversionen installieren, einem Update unterziehen und deinstallieren, wenn er die PC-Software nutzen möchte, die per Download von der ORAS-Website erhältlich ist.

Funktionale Einstellungen

Dieses Menü enthält die funktionalen Einstellungen des Datenterminals.

Manuelle Geräteanwahl

In diesem Menü kann der Nutzer den Gerätetyp auswählen. Diese Eigenschaft kann genutzt werden, wenn die automatische Kennzeichnung des Gerätes abgeschaltet ist. Ist kein Gerät an das Datenterminal angeschlossen, ermöglicht Ihnen dieses Menü, in den Menüs für die Geräteeinstellung zu browsen und beispielsweise zu lernen, dieses Tool zu nutzen. Die verfügbaren Geräte sind in vier Gruppen unterteilt: Bustransformatoren, Urinale, Duschen und Armaturen. Jede Gruppe enthält eine Liste von Vorrichtungen, die vom Datenterminal unterstützt werden. Die Vorrichtungen sind als ORAS-Produktnummern aufgeführt.

Automatische Erkennung des Gerätes

Dieses Menü dient der Ein- und Abschaltung der Eigenschaft der automatischen Erkennung des Gerätes. Das Datenterminal erkennt ein Gerät automatisch, wenn ein Kabel hieran angeschlossen ist.

Zusätzliche Informationen zum Gerät

Dieses Menü dient der Ein- und Abschaltung der Anzeige „Zusätzliche Informationen zum Gerät“. Das Menü für die zusätzlichen Informationen enthält Meßdaten, die im Falle einer Fehlfunktion bei der Fehlerbehebung hilfreich sind.

Display: Hintergrundhelligkeit

Dieses Menü dient der Einstellung der Hintergrundhelligkeit des Displays auf dem Datenterminal.

Display: Kontrast

Dieses Menü dient der Einstellung des Kontrastes des Displays auf dem Datenterminal.

Speicherfunktionen

Dieses Menü enthält die Funktionen zur Verwaltung der Wasserarmaturendaten, die im Datenterminal gespeichert sind.

Browsen in den gespeicherten Daten

Dieses Menü ermöglicht das Browsen in den Gerätedaten, die im Speicher vorhanden sind. Der Nutzer kann in den Einstellungen für die gleichen Typen an Wasserarmaturen browsen und sie vergleichen.

Speicher löschen

In diesem Menü kann der Nutzer alle Gerätedaten, die im Speicher vorhanden sind, löschen.

Übertragung Gerätedaten an PC

Dieses Menü ermöglicht die Übertragung von Gerätedaten im Speicher an den PC. Zum Empfang und zur Übertragung der Daten benötigt der PC eine besondere Software, die über ein Download von der ORAS-Website erhältlich ist.

Akustische Einstellungen

Dieses Menü enthält die Optionen akustische Alarme und Tastentöne des Datenterminals.

Akustische Alarme

In diesem Menü können die akustischen Alarme des Datenterminals ein- und abgeschaltet werden. Das Datenterminal gibt beispielsweise einen akustischen Alarm aus, wenn die Batteriespannung zu niedrig ist und die Batterie ersetzt werden sollte.

Tastentöne

In diesem Menü können die Tastentöne ein- und abgeschaltet werden. Wenn die Tastentöne eingeschaltet werden, piept das Datenterminal kurz jedesmal, wenn eine Taste gedrückt wird.

Kennzeichnungsdaten des Datenterminals

Zu den Kennzeichnungsdaten gehören beispielsweise die Softwareversion des Datenterminals und die installierten Sprachen. Diese Daten werden für ein Update der Software des Datenterminals benötigt. Die für das Update erforderliche PC-Software kann per Download von der ORAS-Website bezogen werden.

Anmerkung! Wird die Software einem Update unterzogen, kann es erforderlich sein, ein Update auch für die Sprachversionen durchzuführen.

Geräteeinstellungen

Dieses Menü enthält die Befehle, Einstelldaten, Meßdaten und Kennzeichnungsdaten der Wasserarmaturen. Diese Menüs wechseln automatisch in Hinblick darauf, an welches Gerät das Datenterminal angeschlossen ist. Es gibt verschiedene Einstellungen bei den unterschiedlichen Arten von Wasserarmaturen, wie beispielsweise Urinalspüler und Waschtischmischer. Diese Einstellungen sind unter jedem Menü aufgeführt, um die jeweilige Vorrichtung anzupassen.

Gerätebefehle

Dieses Menü enthält die Befehle an die Geräte.

Kennzeichnungsdaten des Gerätes

Dieses Menü enthält die Daten für die Kennzeichnung des Gerätes wie beispielsweise Produktnummer und Herstellungsdatum.

Meßdaten des Gerätes

Dieses Menü enthält die Meßdaten des Gerätes; hierunter fallen z.B. der Verbrauchszähler, der Nutzungszähler, Daten über den Status des Gerätes und die Batteriespannung.

Einstelldaten des Gerätes

Dieses Menü enthält jene vom Nutzer veränderbaren Einstellungen. Zu ihnen gehören z.B. die Durchflußzeit, die automatische Spülzeit sowie der Öffnungs- und Schließbereich.

Lesen der Gerätedaten

Diese Funktion speichert die Geräteeinstellungen im Speicher des Datenterminals. Die Funktion sorgt für ein Update der vorherigen Daten über das im Datenterminal gespeicherte Gerät.

Zusätzliche Informationen über das Gerät

Die Daten in diesem Menü sind für eine Fehlerbehebung im Falle einer Fehlfunktion des Gerätes hilfreich.

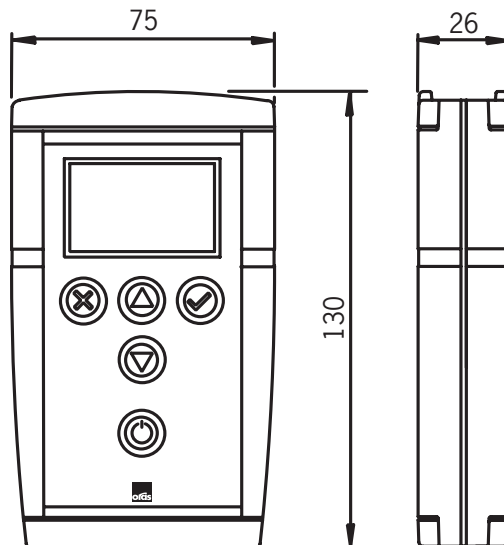
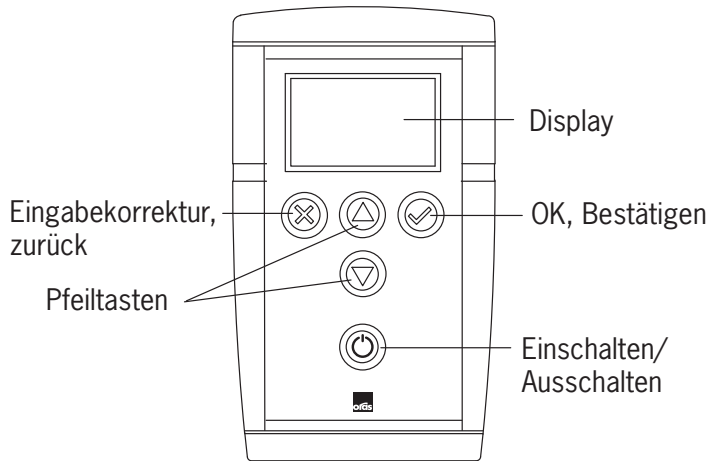
Geräteliste Bus

Dieses Menü wird nur angezeigt, wenn das Datenterminal an den ORAS-Bustransformator angeschlossen ist. Das Menü zeigt die Vorrichtungen an, die an den Bustransformator angeschlossen sind. Um die Einstellungen einer einzelnen Vorrichtung, die an einen Bustransformator angeschlossen ist, einzusehen oder zu verändern, muß der Nutzer die Vorrichtung von der Liste im Menü auswählen. Dann ändern sich die Menüs des Datenterminals, um die ausgewählte Vorrichtung, die an den Bustransformator angeschlossen ist, anzupassen. Das Datenterminal funktioniert nun so, als ob es direkt an die ausgewählte Vorrichtung angeschlossen wäre.

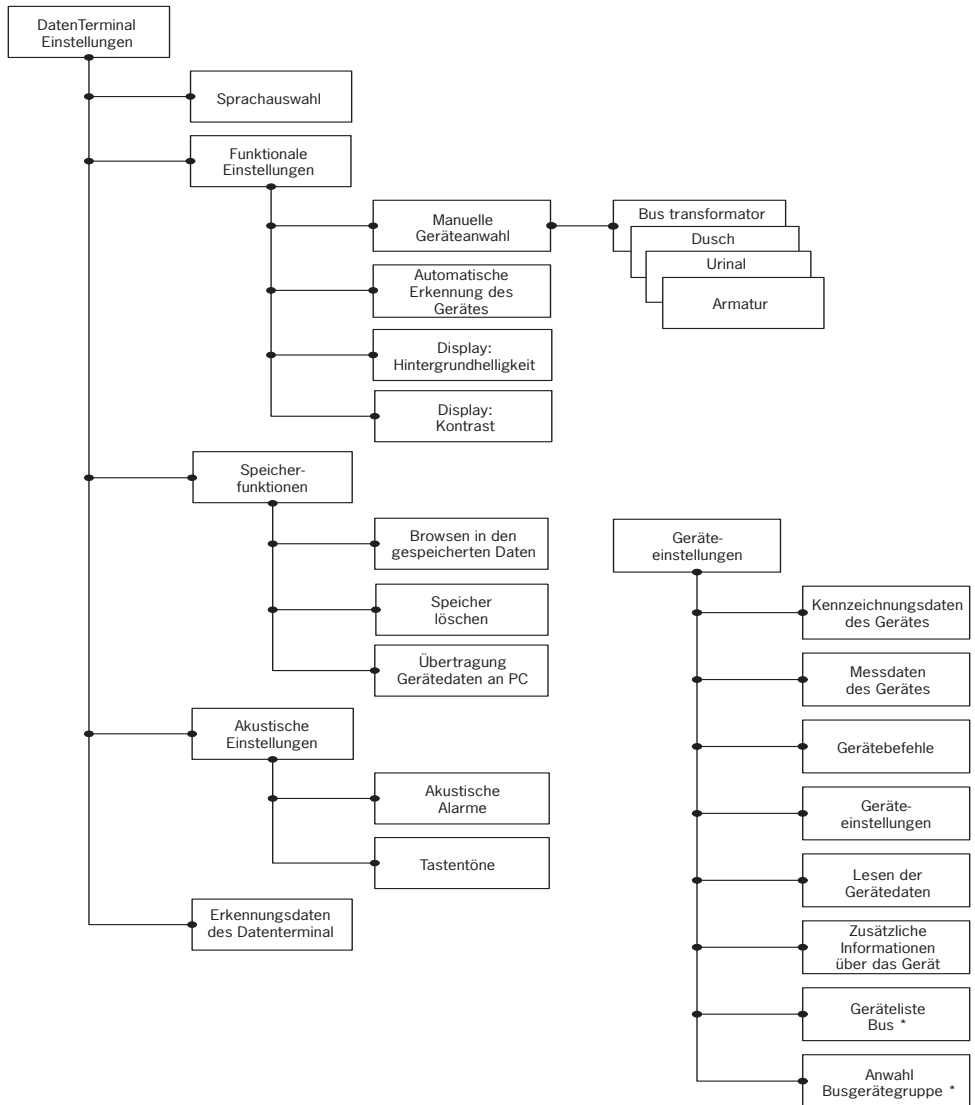
Anwahl Busgerätegruppe

In diesem Menü kann der Nutzer die gewünschte Busgerätegruppe auswählen. Alle Wasserarmaturen, die mit dem ORAS-Bustransformator verbunden sind, werden entsprechend dem Gerätetyp in vier Gruppen eingeteilt: Armaturen, Urinale und Duschen. Um die Einstellungen aller Geräte in derselben Busgerätegruppe zu ändern, z.B. den Erkennungsbereich von Urinalspülern, muß der Nutzer das Urinal als Busgerätegruppe auswählen und den Erkennungsbereich über das Geräteeinstellungsmenü ändern. Das Ergebnis ist ein identischer Erkennungsbereich für alle Urinalspüler, die an den Bustransformator angeschlossen sind.

Abbildungen



Menüaufbau



* Nur im ORAS-Bustransformator

General

Data Terminal is an adjustment tool for reading data and adjusting the operational settings of a faucet or other device connected to a water system. Data Terminal can be used to check the state of sensor/electronics for possible maintenance operations.

Data Terminal is a battery-operated device with a graphic liquid crystal display, keys to operate the user interface, and connectors for connecting to water fittings. The display is equipped with backlight that can be switched on and off. There are five keys: two function keys that either accept or cancel the current function or setting, two arrow keys for browsing the menu structure, adjusting the value of a setting, and selecting a function from a list, plus an on/off switch. If Data Terminal is not used for four minutes, it automatically switches off.

Data Terminal is connected to faucets, urinals and showers with a USB cable, one end to the water fitting and the other end to Data Terminal. Data Terminal automatically identifies the device, if the automatic identification feature is turned on. Connection to a PC or bus transformer is done with an RS cable, one end to the PC or bus transformer and the other end to Data Terminal. Data Terminal automatically identifies the bus transformer, if the feature is turned on.

Data Terminal supports all Oras Electra models with a connection for Data Terminal.

The key tones can be switched on and off. Data Terminal also sounds an alarm when the battery voltage is too low.

The software of Data Terminal can be updated with a PC. The PC software required for this purpose can be downloaded from the Oras website. When new faucet models are launched, no parts of Data Terminal need changing, updating the software is sufficient.

Data Terminal can operate seven language versions simultaneously. Languages can be updated with the PC software. Both the language version and the PC software can be downloaded from the Oras website.

Changing the battery

Change the battery of Data Terminal as shown in figure 1. Battery type is LR6 / AA.

Data Terminal menus

The menus of the Data Terminal user interface have been grouped according to whether the menu functions or settings apply to Data Terminal itself or the device connected thereto. The selections and settings for Data Terminal functions are placed under Data Terminal Settings, and the choices and settings for water fittings under Device Settings.

More detailed descriptions of functions and settings of different water fittings can be found on the Oras website.

Data Terminal Settings

This menu contains the settings that affect the operating of Data Terminal.

Select language

In this menu, the user can change the operating language of Data Terminal. The languages available depend on which language versions have been installed. The user can install, update and uninstall language versions as they wish using the PC software that can be downloaded from the Oras website.

Functional settings

This menu contains the functional settings of Data Terminal.

Manual selection of device

In this menu, the user can select the device type. This feature can be applied when the automatic identification of the device is switched off. If there is no device connected to Data Terminal, this menu allows you to browse the menus for device settings and, for instance, learn how to use the tool. The devices available have been divided into four groups: Bus transformer, Urinals, Showers, and Faucets. Each group includes a list of devices that Data Terminal supports. The devices are listed as Oras products numbers.

Automatic identification of device

This menu is used for switching automatic identification feature of device on and off. Data Terminal identifies a device automatically when the cable is connected thereto.

Additional info on device

This menu is used for switching the Additional info on device display on and off. The additional info menu contains measurement data that helps in troubleshooting in case of malfunction.

Display backlight brightness

This menu is for adjusting the brightness of display backlight on Data Terminal.

Display contrast

This menu is for adjusting the contrast of display on Data Terminal.

Memory functions

This menu contains the functions for managing the water fitting data stored in Data Terminal.

Browse data in memory

This menu allows browsing the device details stored in memory. The user can browse and compare the settings for the same types of water fitting.

Clear memory

In this menu, the user can clear all the device details stored in memory.

Send device details to PC

This menu allows sending the device details in memory to a PC. To receive and read the data, the PC requires special software that can be downloaded from the Oras website.

Audio settings

This menu contains options for alarm tones and key tones of Data Terminal.

Alarm tones

In this menu, the alarm tones of Data Terminal can be switched on and off. Data Terminal will sound an alarm tone for instance when the battery voltage is too low and the battery should be replaced.

Key tones

In this menu, the key tones of Data Terminal can be switched on and off. When the key tones are switched on, Data Terminal beeps briefly every time a key is pressed.

Identification data of Data Terminal

The identification data indicates, for instance, Data Terminal's software version and the languages installed. This data is needed in updating the Data Terminal software. The PC software required for updating can be downloaded from the Oras website.

Note! When the software is updated, it may be necessary to update the language versions, too.

Device Settings

This menu contains the commands, setting details, measurement data and identification data of the water fitting. These menus change automatically according to which device Data Terminal is connected to. There are different settings in different types of water fittings, such as urinal flushers and basin faucets. These settings are listed under each menu to match the relevant device.

Device commands

This menu contains the commands to devices.

Identification data of device

This menu includes data for identification of the device, such as product number and date of manufacture.

Measurement data of device

This menu contains the measurement data of the device, including e.g. consumption counter, use counter, data on the state of the device, and the battery voltage.

Setting details of device

This menu contains those settings that the user can modify. These include e.g. flow period, automatic flushing period, as well as opening and closing range.

Read device data

This function stores the settings of the device in Data Terminal's memory. The function updates the previous data on the device stored in Data Terminal.

Additional info on device

The details in this menu helps in troubleshooting in case of malfunction in the device.

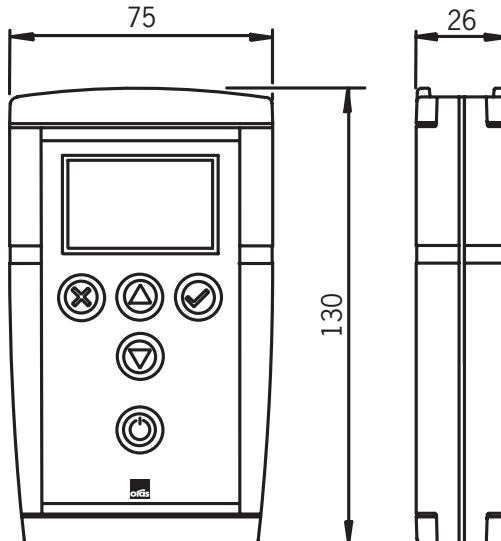
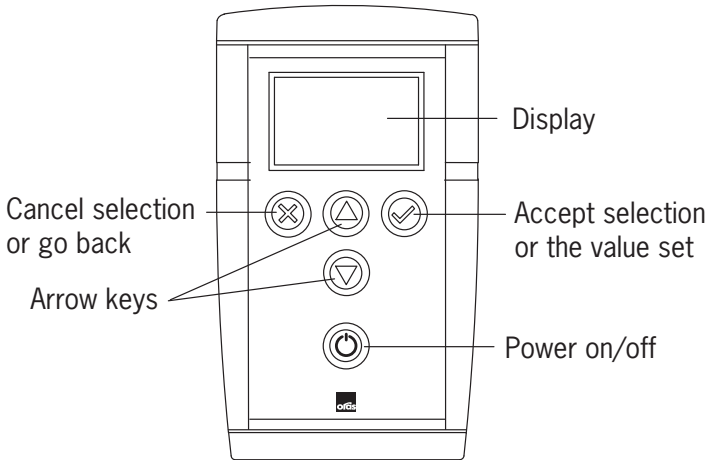
Bus device list

This menu is only displayed, when Data Terminal is connected to Oras bus transformer. The menu shows the devices that are connected to the bus transformer. To view or modify the settings of a single device connected to a bus transformer, the user needs to select the device from the list in the menu. Then Data Terminal's menus change to match the selected device that is connected to a bus transformer. Data Terminal now operates as if it was directly connected to the selected device.

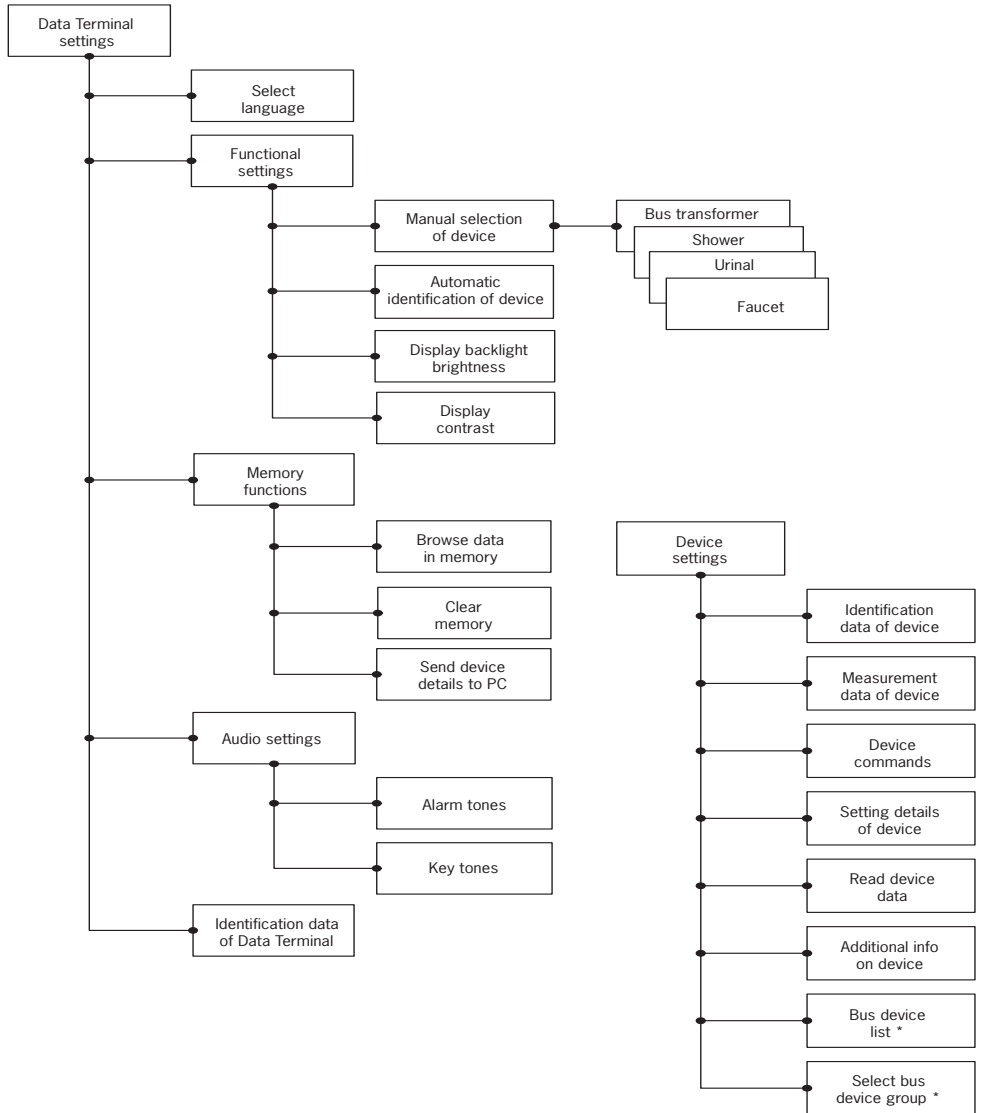
Select bus device group

In this menu, the user can select the desired bus device group. All water fittings that are connected to Oras bus transformer are bus devices. Different bus devices are divided into groups according to device type, that is faucets, urinals and showers. To modify the settings of all devices in the same bus device group, for instance recognition range of urinal flushers, the user needs to select urinal as bus device group and modify the recognition range through the Device Settings menu. As a result, the same recognition range will be set for all urinal flushers connected to the bus transformer.

Figures



Menu Structure



* In Oras bus transformer only

Alment

Data Terminalen er et justerings værktøj til at læse data og justere operationelle indstillinger på et håndvaskarmatur eller andre enheder forbundet til et vandsystem. Data Terminalen kan bruges til at "tjekke" sensorens/elektronikkens status for muligt service arbejde.

Data Terminalen er en batteri drevet enhed med et grafisk flydende krystal display, trykknapper til bruger betjening, og stik til forbindelse til vandarmaturer. Skærmen er forsynet med lys som kan slås til eller fra. Der er fem knapper: to funktionsknapper der enten accepterer eller annullerer den aktuelle funktion eller indstilling, to pileknapper for at søge i menu strukturen, justere værdierne af en indstilling, og vælg en funktion fra en liste, en til/fra knap. Hvis Data Terminalen ikke bruges i fire minutter, slukker den automatisk.

Data Terminalen forbindes til et vandarmatur, urinal eller bruser med et USB kabel, den ene ende til armaturet og den anden til dataterminalen. Data Terminalen identificerer automatisk enheden, hvis den automatiske identifikationsfunktion er slået til. Forbindelse til en PC eller Bus transformer laves med et RS kabel, den ene ende til PC eller Bus transformer og den anden ende til Data Terminalen. Data Terminalen identificere automatisk enheden, hvis den automatiske identifikationsfunktion er slået til Data terminalen understøtter alle Oras Electra modeller med en forbindelse til Data Terminal. Tastatur toner kan slås fra/til. Data Terminalen giver alarm hvis batteriets spænding er for lav. Software til Data Terminalen kan hentes via PC. Software til PC kan hentes på Oras webside. Når nye armaturer præsenteres behøver man ikke bytte dele i Data Terminalen, opdatering rækker.

Data Terminalen kan operere med syv sprog samtidig. Sprogene kan opdateres med Pc'ens software. Både sprog versionen og PC software kan hentes på Oras webside.

Udskiftning af batteri

Skift batteri på Data Terminalen som vist i figur 1. Batteri type er LR6/AA

Data Terminal menu

Data Terminalens menuer og bruger indstillinger er grupperet i henhold til om menu funktioner og indstillinger refererer til Data Terminalen eller til de tilsluttede enheder. Valgene og indstillinger for Data Terminal funktioner er placeret under Data Terminal indstillinger. Valg af indstilling for vand armaturer under enhedsindstillinger. Mere detaljeret beskrivelse om funktioner og indstillinger på forskellige vandarmaturer kan hentes på Oras webside.

Data Terminal indstillinger

Denne menu indeholder indstillinger der har indflydelse på Data Terminalens operationer.

Valg af sprog

I denne menu kan brugeren skifte operations sprog på Data Terminalen. Tilgængelige sprog afhænger af hvilken sprog version der er installeret. Brugeren kan installere, opdatere og af installere sprog versioner som de ønsker ved hjælp af PC software som kan hentes på Oras webside.

Funktions indstillinger

Denne funktion indeholder funktions indstillinger af Data Terminalen.

Manuelt valg af enhed

I denne menu kan brugeren vælge enheds typen. Denne mulighed kan bruges når den automatiske enhedsidentifikation er slået fra. Hvis der ikke er nogen enhed forbundet til Data Terminalen, kan denne menu bruges til at søge i menuen efter enheds indstillinger og f.eks. lære hvordan man bruger værktøjet. Enheder til rådighed er delt i fire grupper. Bus transformere, Urinaler, Brusere og håndvaskeblandere. Hver gruppe inkluderer en liste af enheder som Data Terminalen understøtter. Enhederne er anført med Oras produktnumre.

Automatisk identifikation af enhed

Denne menu bruges til at vælge om automatisk identifikation skal være slået fra eller til. Data Terminalen identificerer automatisk en enhed hvis automatisk identifikation er slået til og kablet er forbundet.

Yderligere info om enheden

Denne menu bruges til at slå Yderlig Info, på enhedens skærm, fra eller til. Yderlig Info menu indeholder måledata som kan hjælpe med problemløsninger i tilfælde af funktionsfejl.

Skærmens baggrundslys, skarphed

Denne menu er til at justere skarpheden på baggrundslyset på Data Terminalen skærm

Skærmens kontrast

Denne menu er til at justere kontrasten på Data Terminalens skærm

Hukommelses funktioner

Denne menu indeholder funktioner til at administrere de vandarmaturers data der er lagret i Data Terminalen.

Søg data i hukommelsen

Denne menu gør det muligt at søge efter enheds detaljer gemt i hukommelsen. Brugeren kan søge og sammenligne indstillinger for den samme type af vandarmaturer.

Tøm hukommelsen

I denne menu kan brugeren tømme alle enheds detaljer, der er gemt i hukommelsen.

Send enhedens detaljer til PC

Denne menu tillader at sende enhedens detaljer, gemt i hukommelsen, til en PC. For at modtage og læse data, behøver Pc'en speciel software som kan hentes på Oras webside.

Lyd indstillinger

Denne menu indeholder muligheder for alarm toner og tastatur toner på Data Terminalen.

Alarm toner

I denne menu kan alarmtoner slås fra eller til. Data Terminalen vil give en alarm tone hvis f.eks. batteriets spænding er for lav og det bør udskiftes.

Tastatur toner

I denne menu kan tastaturets toner slås fra eller til. Når toner er til ”bibber” Dataterminalen kort når en tast bruges.

Identifikation af Data Terminalen

Identifikations data indikerer f.eks. Data Terminalens software version og de installerede sprog. Disse data er nødvendige ved opdatering af Data Terminalens software. Nødvendig PC software til opdatering kan hentes på Oras webside.

OBS! Når software er opdateret, kan det være nødvendigt at opdatere sprog versionen også.

Enheds indstillinger (tilsluttede armaturer)

Denne menu indeholder kommandoer, indstillings detaljer, måle data og identifikations data fra vandarmaturerne. Disse menuer skifter automatisk i henhold til hvilken enhed Data Terminalen er tilsluttet til. Der er forskellige indstillinger i de forskellige vandarmaturer,(urinal, håndvask, bruser). Disse indstillinger er listet under hver menu, så de passer til den aktuelle enhed.

Enheds kommandoer

Denne menu indeholder kommandoer til enheder.

Data til identifikation af enheden

Denne menu inkluderer data til at identificere enheden, som f.eks. produkt nummer og produktions dato.

Måle data fra enheden

Denne menu indeholder måle data fra enheden, inkl. f.eks. forbrugs tæller, antal gange armaturet er brugt,tæller, data om enhedens tilstand og batteriets spænding.

Indstillings detaljer fra enhed

Denne menu indeholder de indstillinger som brugeren kan modificere. Disse inkluderer f. eks skylle periode, automatisk skylnings periode, ligesom åbnings og lukke område (genkendelsesområde)

Læs enhedens data

Denne funktion gemmer indstillinger om enheder i Data Terminalens hukommelse. Funktionen opdaterer tidligere data om enheden, gemt i Data Terminalen.

Yderligere info om enhed

Detaljer i denne menu hjælper med at løse problemer i tilfælde af funktionsfejl i enhed.

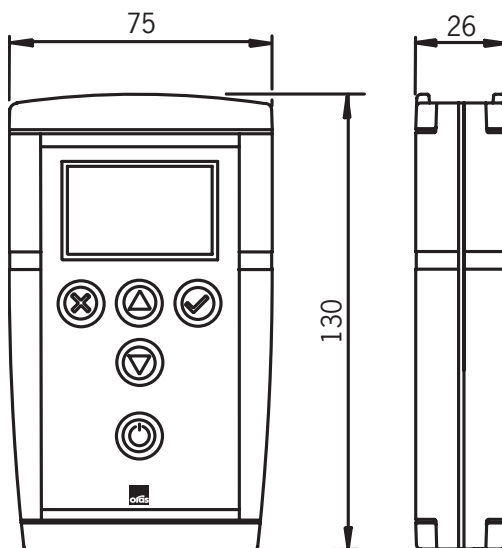
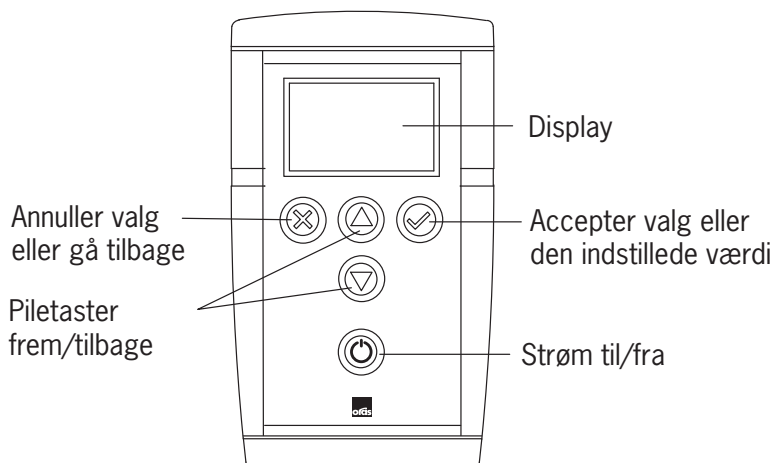
Bus enheds liste

Denne menu vises kun på skærmen, når Data Terminalen er forbundet til en Oras bus transformere. Menuen viser de enheder der er forbundet til bus transformeren. For at se eller modificere indstillinger på en enkelt enhed, forbundet til bus transformeren, må brugeren vælge enheden fra listen i menuen. Når det er gjort skifter Data Terminalens menu så den matcher den valgte enhed som er forbundet til bus transformeren. Data Terminalen opererer nu som hvis den var forbundet direkte til den udvalgte enhed.

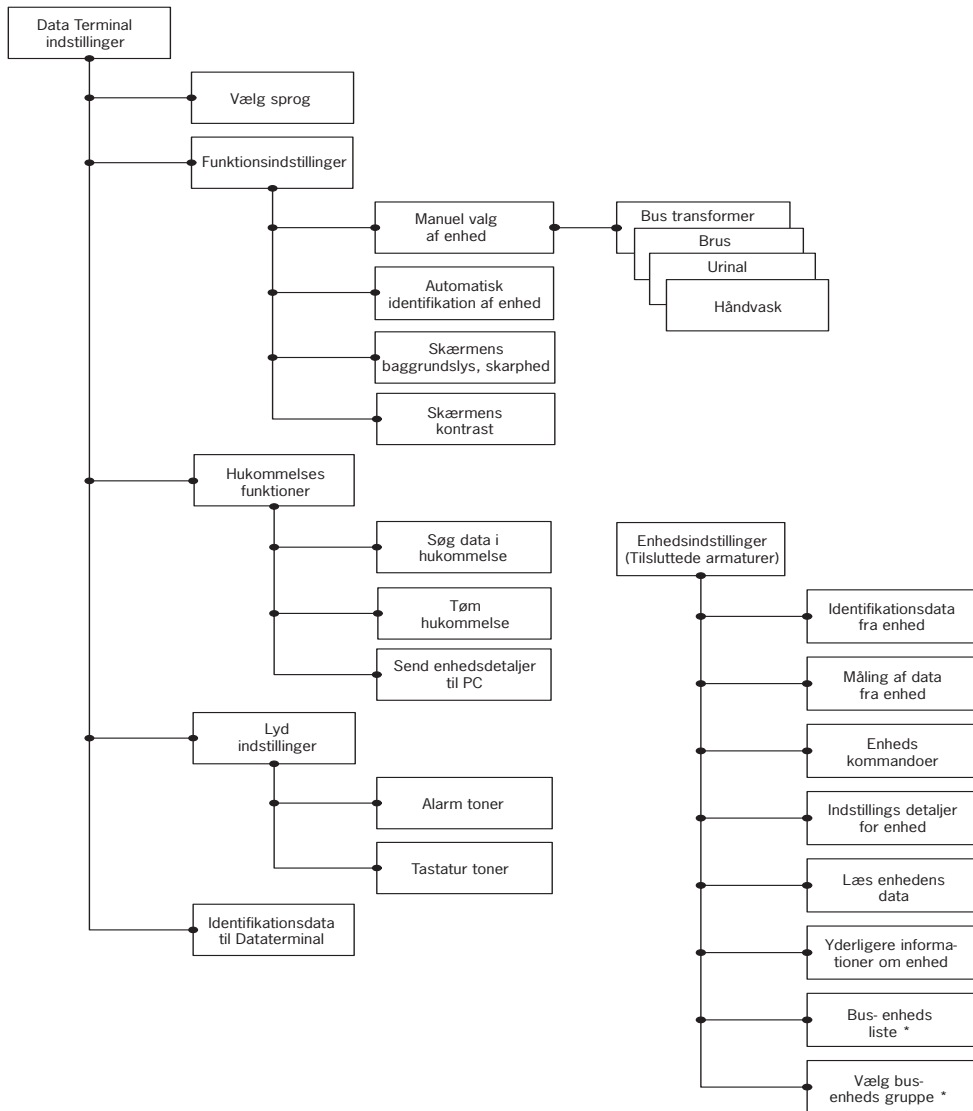
Vælg bus enhed gruppe

I denne menu kan brugeren vælge den ønskede bus enheds gruppe. Alle vandarmaturer der er forbundet til Oras bus transformere er bus enheder. Forskellige bus enheder er inddelt i grupper i henhold til enheds type, (håndvask, urinal eller bruser). For at modificere indstillinger af alle enheder i samme bus enheds gruppe, f. eks genkendelsesområde for urinal skyller, må brugeren vælge urinal som bus enheds gruppe og modificere genkendelses området gennem Enheds Indstilling menu. Som resultat vil samme genkendelses område blive sat for alle urinal skyllerne der er forbundet til bus transformeren.

Billeder



Menu Struktur



* Kun i Oras bus transformere

Generalidades

El Data Terminal es un dispositivo de ajuste para la lectura de datos y el reajuste de datos de servicio de una grifería o de otro equipo conectado a un sistema de agua. El Data Terminal hace utilizarse para controlar el estado de sensores/del sistema electrónico para posibles trabajos de mantenimiento.

El Data Terminal es un dispositivo apoyado por batería con un LCD gráfico, teclas para la operación de la superficie de mando y enchufes para la conexión a griferías de agua. El display está equipado de luz de fondo encendible y apagable. Existen cinco teclas: dos teclas de función, las cuales aceptan o rechazan la función o el ajuste corriente, dos teclas de flecha para browsear en la estructura de menú, para la adaptación de ajustes de valor y para la selección de función de una lista así como con un conmutador ON/OFF. Si el Data Terminal no se utiliza durante cuatro minutos, se apaga automáticamente..

El Data Terminal está conectado a griferías, urinarios y duchas a través de un cable USB estando un terminal empalmado a la grifería de agua, el otro al Data Terminal. El Data Terminal reconoce el dispositivo automáticamente, en el caso de estar activado el sistema automático. Un cable RS sirve de conexión a un OP o un transformador de bus, empalmado un terminal al OP o transformador de bus, el otro al Data Terminal. El Data Terminal reconoce automáticamente el transformador de bus, si esta característica está activada.

El Data Terminal apoya todos los modelos de Oras con la posibilidad de conexión a un Data Terminal.

Los señales de las teclas pueden activarse y desactivarse. El Data Terminal da una señal de alarma acústica en el caso de que la tensión de batería sea demasiada baja.

La actualización del software del Data Terminal hace efectuarse a través de un OP. El software de OP necesario para ello hace descargarse de la página Web de ORAS. Si se introducen nuevos modelos de griferías en el mercado, no hay que reemplazar piezas del Data Terminal, basta con una actualización del software.

El Data Terminal puede manejar simultáneamente siete lenguajes. El software de OP facilita la posibilidad de actualizar los lenguajes. Tanto las versiones de lenguaje como el software de OP hacen descargarse de la página Web de ORAS.

Cambio de la batería

Cambie la batería del Data Terminal conforme a figura 2. Tipo de batería: LR6 / AA.

Menús del Data Terminal

Los menús de la superficie de mando del Data Terminal están estructurado conforme a la relevancia de las funciones de menú o de los ajuste en cuanto al Data Terminal mismo o al equipo conectado con él. Las selecciones y los ajustes de las funciones de Data Terminal están posicionados bajo "Ajustes de Data Terminal", las selecciones y los ajustes de las griferías de agua se encuentran bajo "Ajustes de equipo".

Para descripciones de las funciones y ajustes de las diferentes griferías de agua, véase la página Web de ORAS.

Ajustes de Data Terminal

Este menú contiene los ajustes que influyen a la operación del Data Terminal.

Selección de lenguaje

En este menú el usuario puede cambiar el lenguaje de servicio del Data Terminal. Los lenguajes disponibles dependen de las versiones de lenguaje instalados. El usuario puede instalar las versiones de lenguaje, actualizarlas y desinstalarlas si quiere utilizar el software de OP descargable de la página Web de ORAS.

Ajustes funcionales

Este menú contiene los ajustes funcionales del Data Terminal.

Selección de equipo manual

En este menú el usuario puede seleccionar un tipo de equipo. Esta característica hace utilizarse cuando la identificación automática del equipo está desactivada. En caso de ningún equipo conectado al Data Terminal, este menú le facilita la posibilidad de browsear en los menús para el ajuste de equipo y de aprender, p.e., de utilizar esta herramienta. Los equipos disponibles están divididos en cuatro grupos: transformadores de bus, urinarios, duchas y griferías. Cada grupo contiene una lista de dispositivos apoyados por el Data Terminal. Los dispositivos están representados como números de producto de ORAS.

Reconocimiento automático del equipo

Este menú sirve de la activación y desactivación de la característica del reconocimiento automático del equipo. el Data Terminal reconoce un equipo automáticamente, cuando está conectado mediante cable.

Informaciones adicionales sobre el equipo

Este menú sirve de la activación y desactivación de la visualización "Informaciones adicionales sobre el equipo". El menú para las informaciones adicionales contiene datos de medición útiles para la eliminación de errores en caso de un funcionamiento erróneo.

Display: Luminosidad de fondo

Este menú sirve del ajuste de la luminosidad de fondo del display en el Data Terminal.

Display: Contraste

Este menú sirve del ajuste del contraste del display en el Data Terminal.

Funciones de memoria

Este menú contiene las funciones para la administración de los datos de grifería de agua memorizados en el Data Terminal.

Browsear en los datos memorizados

Este menú posibilita el browsear en los datos de equipo existentes en la memoria. El usuario puede browsear en los ajustes para los mismos tipos de griferías de agua y compararlas.

Borrar memoria

En este menú el usuario puede borrar todos los datos de equipo existentes en la memoria.

Transferencia de datos de equipo a OP

Este menú posibilita la transferencia de datos de equipo en la memoria al OP. Para la recepción y la transferencia necesita el OP un software especial que puede ser descargado desde la página Web de ORAS.

Ajustes acústicos

Este menú contiene las opciones de alarmas acústicas y señales de teclas del Data Terminal.

Alarmas acústicas

En este menú hacen activarse y desactivarse alarmas acústicas del Data Terminal. El Data Terminal da p.e. una alarma acústica, si la tensión de batería sea demasiado baja y la batería debería sustituirse.

Señales de las teclas

En este menú hacen activarse y desactivarse las señales de las teclas. Si debe activarse una señal de tecla, el Data Terminal da una pequeña señal acústica cada vez que se pulse esta tecla.

Datos de identificación del Data Terminal

Datos de identificación son, p.e., la versión de software del Data Terminal y los lenguajes instalados. Estos datos se precisan para una actualización del software del Data Terminal. El software de OP necesario para la actualización puede descargarse de la página Web de ORAS.

¡Nota! Si se actualiza el software, puede hacerse necesario también actualizar también las versiones de lenguaje.

Ajustes de equipo

Este menú contiene los comandos, datos de ajuste, datos de medición y datos de identificación de las griferías de agua. Estos menús cambian automáticamente en cuanto al equipo empalmado al Data Terminal. Existen diversos ajustes en caso de los diferentes tipo de grifería de agua, como p.e., descarga de urinario y mezcladores para lavabos. Estos ajustes están alistados en cada menú para adaptar el dispositivo correspondiente.

Comandos de equipo

Este menú contiene los comandos dirigidos a los equipos.

Datos de identificación del equipo

Este menú contiene los datos para la identificación del equipo, como p.e., número de producto y fecha de fabricación.

Datos de medición del equipo

Este menú contiene los datos de medición del equipo, entre ellos, p.e., el contador de consumo, el contador de utilización, datos sobre el estado del equipo y de la tensión de la batería.

Datos de ajuste del equipo

Este menú contiene los ajustes que pueden ser modificados por el usuario. Entre ellos figura, p.e., la duración de paso, el tiempo de lavado automático así como la zona de apertura y de cierre.

Lectura de los datos de equipo

Esta función memoriza los ajustes de equipo en la memoria del Data Terminal. La función se encarga de la actualización de lo datos anteriores del equipo memorizado en el Data Terminal.

Informaciones adicionales sobre el equipo

Los datos en este menú son útiles para la eliminación de errores en caso de un funcionamiento erróneo del equipo.

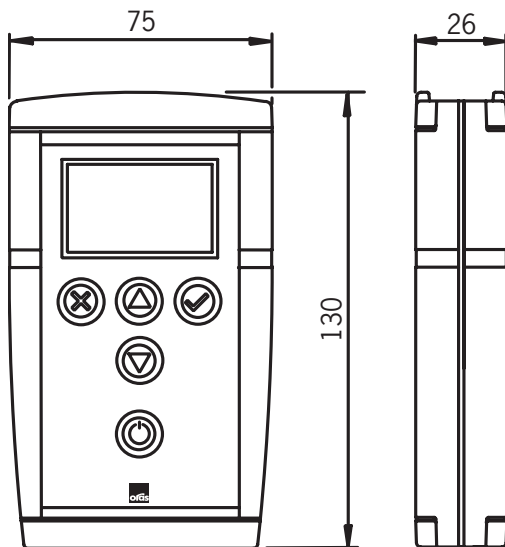
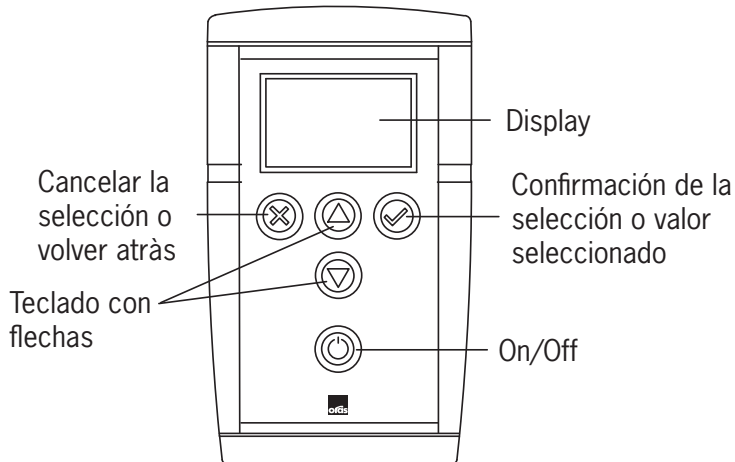
Lista de equipos de bus

Este menú se visualiza sólo en caso de que el Data Terminal esté conectado al transformador de bus de ORAS. El menú visualiza los dispositivos conectados al transformador de bus. Para modificar o leer los ajustes de un dispositivo individual conectado al transformador de bus, el usuario tiene que seleccionar el dispositivo desde la lista en el menú. A continuación se modifican los menús del Data Terminal para adaptar el dispositivo seleccionado y conectado al transformador de bus. El Data Terminal funciona entonces como si fuera conectado directamente al dispositivo seleccionado.

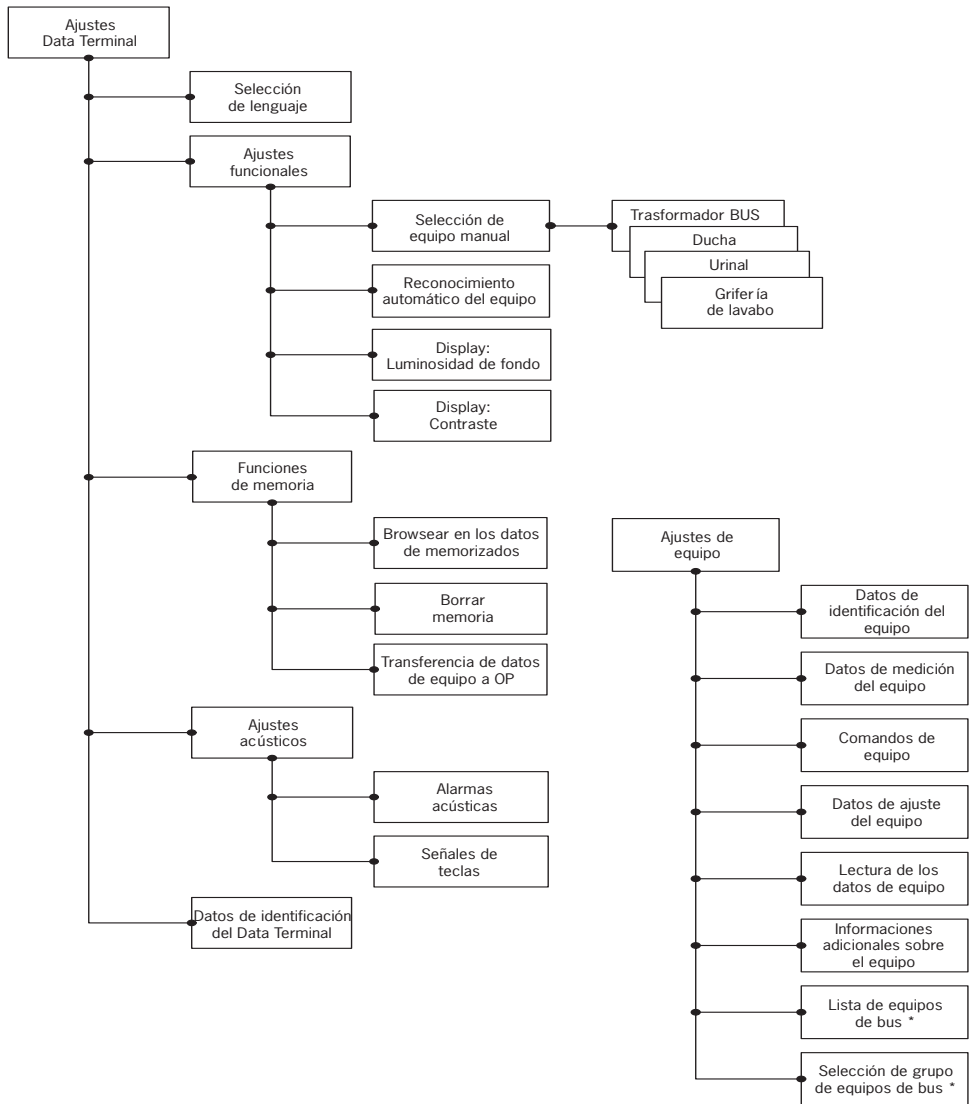
Selección de grupo de equipos de bus

En este menú el usuario puede seleccionar el grupo de equipos de bus deseado. Todas las griferías de agua conectadas con el transformador de bus de ORAS se clasifican en cuatro grupos conforme al tipo de equipo: Griferías, urinarios y duchas. Para modificar los ajustes de todos los equipos en el mismo grupo de equipos de bus, p.e., la zona de reconocimiento de descargas de urinarios, el usuario ha de seleccionar el urinario como grupo de equipo de bus modificar la zona de reconocimiento a través del menú de ajuste de equipos. El resultado es una zona idéntica de reconocimiento para todas las descargas de urinarios. conectadas al transformador de bus.

Figuras



Estructura de menús



* Sólo en el transformador de bus de Oras

Üldinfo

Data Terminal on seade segistite või teiste veesüsteemiga ühendatud seadmete andmete lugemiseks ja seadistuste reguleerimiseks. Data Terminal võib kasutada andurite/elektronika seisundi kontrollimiseks hooldustööde läbiviimisel.

Data Terminal on patareil töötav seade vedelgraafilise kristalli ekraaniga, klahvidega, mille abil saab kasutaja seadet käsitseda, ja liidestega, mis on mõeldud veeseadmetega ühendamiseks. Ekraani valgustust saab sisse ja välja lülitada. Seadmel on viis klahvi: kaks funktsiooniklahvi fikseerivad või tühistavad funktsiooni või seadistuse, kahe noolklahvi abil on võimalik kuvada menüüd, mille abil saab seadistuse parameetreid reguleerida ja nimekirjast funktsioone valida, lisaks on veel sisse-välja lülitamise klahv. Kui Data Terminal ei kasutata nelja minuti jooksul, lülitub see automaatselt välja.

Data Terminal ühendatakse segistite, pissuaaride ja duššidega USB kaabli abil. Üks ots ühendatakse veeseadmega ja teine Data Terminaliga. Data Terminal tuvastab seadme automaatselt juhul, kui automaatne tuvastamisfunktsioon on aktiveeritud. Ühendus arvuti või kanaltransformaatoriga teostatakse RS kaabli abil, ühendades ühe kaabli otsa arvuti või kanaltransformaatoriga ja teise Data Terminal -ga. Data Terminal tuvastab automaatselt kanaltransformaatori, kui automaatne tuvastamisfunktsioon on aktiveeritud.

Data Terminal saab kasutada kõigi Oras Electra mudelite puhul, millel on liides Data Terminal jaoks.

Seadme klahvitoone saab lülitada sisse ja välja. Data Terminal annab hoiatussignaali kui patarei pinget on liiga madal.

Data Terminal tarkvara on võimalik uuendada arvuti abil. Selleks vajalikku tarkvara on võimalik maha laadida Orase interneti koduleheküljelt. Uute segistimudelite turuletoomisega ei pea Data Terminal osi vaja vahetama, piisab tarkvara uuendamisest.

Data Terminal saab installeerida seitse kasutuskeelt. Keeli saab uuendada arvutitarkvara abil. Keelte versioone ja arvutitarkvara saab maha laadida Orase interneti koduleheküljelt.

Patarei vahetus

Vahetage Data Terminal patarei, nagu näidatud pildil number 2. Sobilik patarei tüüp on LR6/AA.

Data Terminal menüü valikud

Data Terminal funktsioonide valikud ja seadistused paiknevad Data Terminal seadistuste all, valikud ja seadistused veeseadmete jaoks asuvad menüü valiku all Veeseadme seadistused.

Põhjalikuma kirjelduse erinevate veeseadmete funktsioonidest ja seadistustest on võimalik saada Orase interneti koduleheküljelt.

Data Terminal seadistused

Antud menüü koosneb valikutest, mille abil on võimalik reguleerida Data Terminal kasutamist.

Keelevalik

Antud menüüs saab kasutaja muuta Data Terminal kasutuskeelt. Võimalike keelte valik sõltub sellest, millised keelte versioonid on eelnevalt Data Terminal mällu installeeritud. Kasutajal on võimalik installeerida, uuendada ja seadme menüüst maha võtta keelte versioone, tehes seda arvutitarkvara abil, mida on võimalik maha laadida Orase interneti koduleheküljelt.

Seadistuste funktsioonid

Antud menüüst leiate Data Terminal seadistuste funktsioonid.

Ühendatava veeseadme käsitsi valik

Antud menüü abil saab kasutaja valida Data Terminal -ga ühendatava seadme tüübi. Käesolevat menüü funktsiooni saab kasutada vaid siis, kui automaatne seadme tuvastamise funktsioon on deaktiveeritud. Kui Data Terminal -ga pole ühtki seadet ühendatud, saab ühendatavate seadmete menüü seadistust vaadata ja õppida kuidas menüüd kasutada.

Ühendatava veeseadme automaatne tuvastamine

Antud menüüd kasutatakse selleks, et sisse ja välja lülitada ühendatava seadme tuvastamise funktsiooni. Data Terminal tuvastab seadme automaatselt, kui seade on Data Terminal -ga ühendatud.

Lisainfo veeseadme kohta

Antud menüüd kasutatakse, et lülitada sisse või välja funktsiooni Lisainfo. Siin on veeseadme mõotmistulemused, mis hõlbustavad töid võimalike rikete parandamisel.

Ekraani heledus

Käesolev menüü on mõeldud Data Terminal ekraani heleduse reguleerimiseks.

Ekraani kontrastsus

Antud menüü abil saab reguleerida Data Terminal ekraani kontrastust.

Mälu funktsioonid

Käesoleva menüü abil leiab Data Terminal mälus salvestatud veeseadmete kasutamist puudutavad funktsioonid.

Andmete mällu sisestamine

Menüü võimaldab kuvada mällu salvestatud veeseadme parameetreid. Kasutaja saab kuvada ja võrrelda sama tüüpi veeseadmete seadistusi.

Mälu tühistamine

Käesoleva menüü abil saab kasutaja tühistada mällu sisestatud seadme parameetrid.

Veeseadme parameetrite edastamine arvutisse

Menüü võimaldab saata mälus olevad seadme parameetrid arvutisse. Andmete vastuvõtt ja lugemine arvutist on võimalik spetsiaalse tarkvara abil, mida on võimalik maha laadida Orase interneti koduleheküljelt.

Heliseadistused

Käesolev menüü sisaldab hoiatus- ja klahvitoonide valikut.

Hoiatustoonid

Käesoleva menüü abil on võimalik lülitada Data Terminal hoiatustoonid sisse ja välja. Hoiatussignaali annab Data Terminal , näiteks, siis, kui patareii pinge on liiga madal ja patareii tuleks välja vahetada.

Klahvitoonid

Antud menüü abil saab Data Terminal klahvitoone sisse ja välja lülitada. Kui klahvitoonid on sisse lülitatud, annab aparaat seadme klahvile vajutades alati hoiatussignaali.

Data Terminal iseloomustavad andmed

Data Terminal iseloomustavad andmed näitavad, näiteks, Data Terminal tarkvara versiooni ja keelevalikut. Käesolevat mälu funktsiooni on vaja Data Terminal tarkvara uuendamiseks. Uuendamiseks vajalikku arvutitarkvara on võimalik maha laadida Orase interneti koduleheküljelt.

Tähelepanu! Kui uuendate tarkvara, võib osutada vajalikuks uuendada ka keelte versioone.

Veeseadme seadistused

Käesolev menüü sisaldab veeseadmeid puudutavaid käske, seadistuse parameetreid, mõõtude ja tuvastamisandmeid. Menüü vahetub automaatselt vastavalt sellele, millise seadmega Data Terminal on ühendatud. Erinevate veeseadmete (pissuaaride loputusseadmete ja segistite) jaoks on erinevad seadistused. Vajaliku seadme seadistusi saab valida iga menüü alt.

Veeseadme käsud

Käesolev menüü sisaldab seadme käske.

Veeseadet iseloomustavad andmed

Menüü sisaldab seadet identifitseerivaid andmeid, nagu toote number ja tootmisaasta ja -kuu.

Veeseadme mõõdetavad andmed

Menüü funktsioon näitab veeseadme mõõdetavaid andmeid, sealhulgas tarbimis-, kasutus- ja seadme seisundi alast näitu ning patarei pinge näitu.

Veeseadme seadistusparameetrid

Käesolev menüü sisaldab seadistusi, mida on kasutajal võimalik muuta. Näiteks voolu periood, automaatne loputusperiood, toimiskaugus.

Veeseadme andmete lugemine

Antud funktsiooni abil saab sisestada Data Terminal 2 mällu ühendatava seadme parameetreid. Funktsiooni uus sisestamine tühistab Data Terminal varasemalt sisestatud parameetrid.

Lisainfo veeseadme kohta

Antud valikus olevate andmete abil saab välja selgitada veeseadme võimalikud rikked.

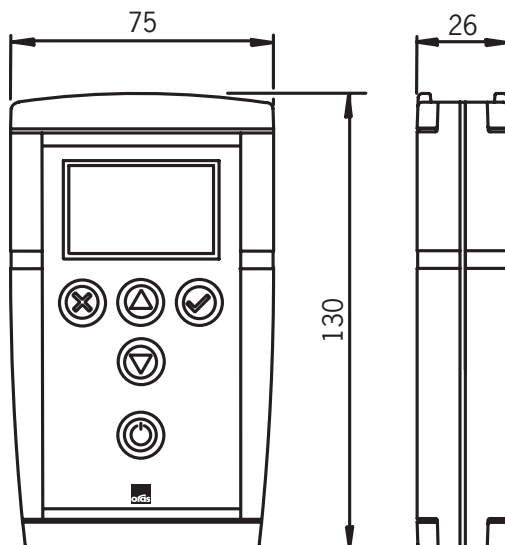
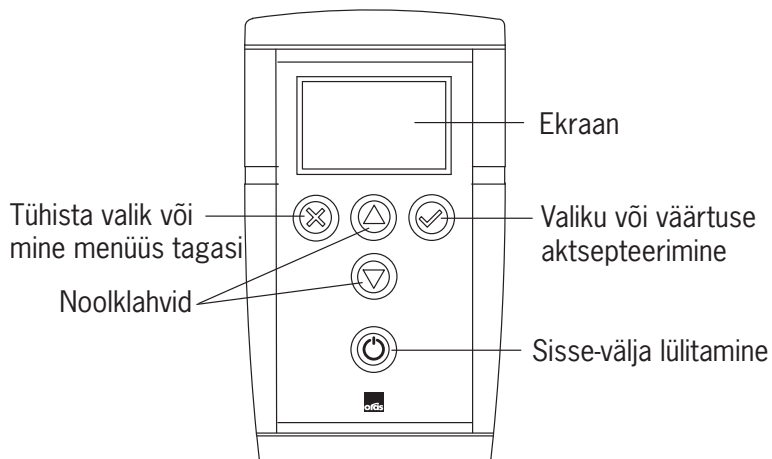
Kanaltransformaatoriga ühendatud veeseadmete loetelu

Menüü on kuvatud vaid siis, kui Data Terminal on ühendatud kanaltransformaatoriga. Menüü näitab veeseadmeid, mis on ühenduses kanaltransformaatoriga. Konkreetse transformaatori seadme seadistuste vaatamiseks ja muutmiseks peab kasutaja valima veeseadme Data Terminal menüüst. Selle tulemusena muutub terminali seadet puudutav menüü vastavaks konkreetse kanaltransformaatoriga ühendatud seadme omaga. Terminal toimib siis nii, nagu oleks ta ühendatud otse valitud veeseadmega.

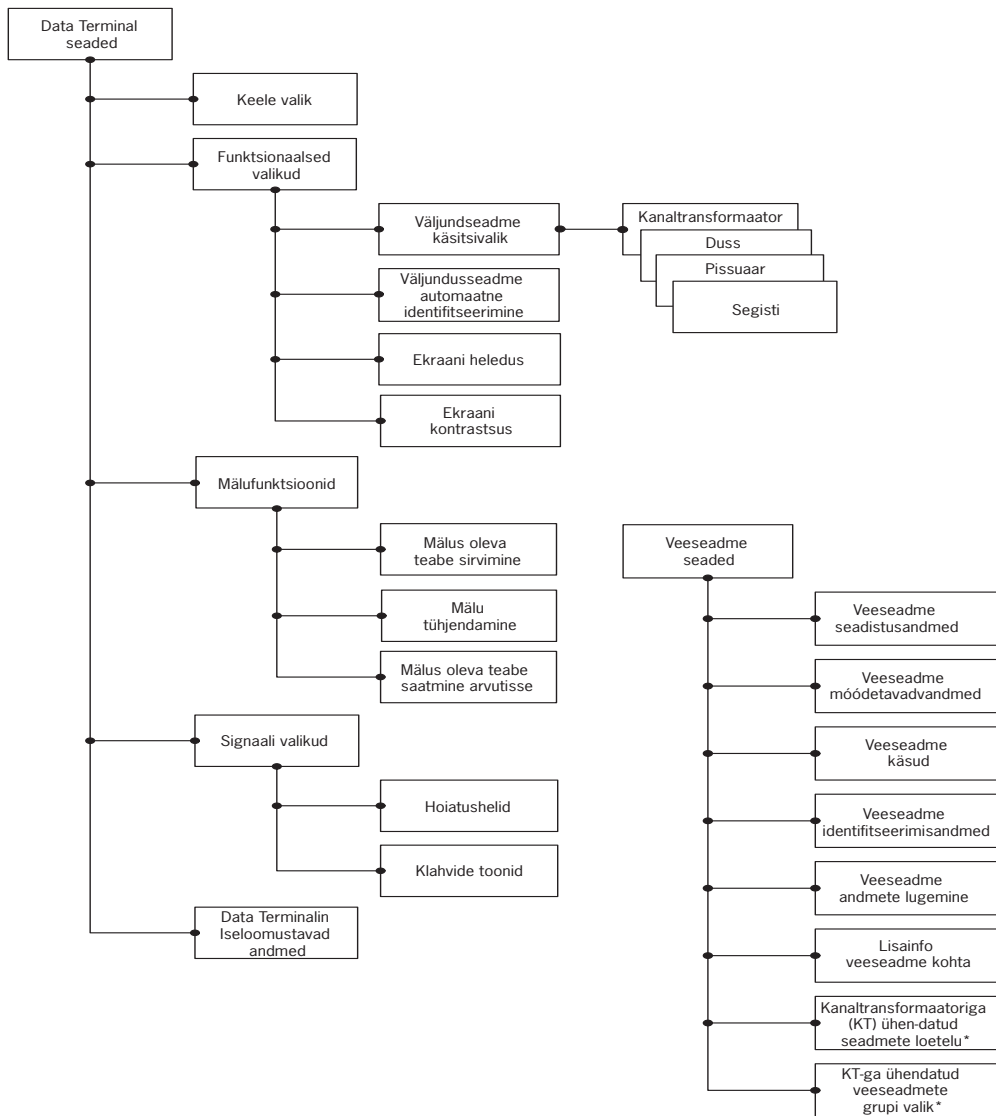
Kanaltransformaatoriga ühendatud veeseadmete grupi valik

Käesolevas menüüs saab kasutaja valida soovitud kanaltransformaatori seadmete grupi. Kõik veeseadmed, mis on Orase kanaltransformaatoriga ühendatud on kanaltransformaatori seadmed. Eri kanaltransformaatorid on jagatud gruppidesse kanaltransformaatori tüübi järgi (segistid, pissuaarid, dushid). Kui kasutaja soovib muuta kõikide ühte gruppi kuuluvate veeseadmete seadistusi, näiteks pissuaaride loputusseadmete toimimiskaugust, peab kasutaja valima pissuaari kanaltransformaatori seadme grupi ja muutma veeseadmete seadistuse menüü abil pissuaari loputusseadmete toimimiskauguse vastavalt vajadusele. Selle tulemusena hakkab loputusseadmele installeeritud toimimiskaugus kehtima kõigi, kanaltransformaatoriga ühendatud pissuaaride jaoks.

Joonised



Menüü struktuur



* ainult Oras kanaltransformaator

Yleistä

Data Terminal on säätölaite, jolla voidaan lukea tietoja ja muuttaa toimintaan vaikuttavia asetuksia hanalta tai muulta vesijärjestelmiin liittyvältä laitteelta. Laitteella voidaan tarkistaa sensorin/elektronikan tila mahdollista huoltotoimenpidettä varten.

Data Terminal on paristokäyttöinen laite, jossa on graafinen nestekidenäyttö ja näppäimistö käyttöliittymä tarpeisiin sekä liittimet vesikalusteliityntää varten. Näytössä on taustavalo, joka voidaan asettaa päälle tai pois. Näppäimistössä on viisi painiketta. Kaksi toimintapainiketta, joilla hyväksytään tai peruutetaan kulloinenkin toiminta tai tapahtuma. Kaksi nuolinäppäintä, joilla selataan valikkorakennetta tai muutetaan asetuksen arvoa tai valitaan tapahtuma valintalistasta. Lisäksi on painike, jolla laite kytketään päälle tai pois. Mikäli Data Terminal on käyttämättä 4 minuuttia, sammuttaa se automaattisesti itsensä.

Liityntä hanoihin suoritetaan kytkemällä USB –kaapeli hanaan ja kaapelin toinen pää Data Terminaaliin. Data Terminal suorittaa hanan automaattitunnistuksen, mikäli automaattitunnistus on päällä. Liityntä PC:hen tai Väylämuuntajaan suoritetaan kytkemällä RS –kaapeli PC:hen tai Väylämuuntajaan ja kytkemällä RS –kaapelin toinen pää Data Terminaaliin. Data Terminal suorittaa Väylämuuntajan automaattitunnistuksen mikäli se on päällä.

Data Terminal tukee kaikkia Oras Electra –malleja, joissa on liitin Data Terminaalia varten.

Näppäinäänet voidaan asettaa päälle tai pois. Lisäksi laite antaa varoitusäänimerkin kun pariston jännite on liian alhainen.

Data Terminaalin ohjelmisto on päivitettävissä PC:llä. Tätä tarkoitusta varten tarvittava PC –ohjelma on ladattavissa Oraksen WWW -sivuilta. Uusien hanamallien tullessa markkinoille, ei laitteesta tarvitse vaihtaa mitään osaa, vaan ainoastaan päivittää laitteen ohjelmisto.

Data Terminaaliin voidaan asentaa seitsemän eri käyttökieltä. Käyttökielet ovat päivitettävissä PC –ohjelmalla. Käyttökielet ja PC –ohjelman voi ladata Oraksen WWW –sivuilta.

Pariston vaihto

Data Terminaalin paristo vaihdetaan kuvan 1 mukaisesti. Pariston tyyppi on LR6 / AA.

Data Terminal valikot

Data Terminaalin käyttöliittymän valikot on ryhmitelty sen mukaisesti koskeeko valikon valinnat tai asetukset itse Data Terminaalia vai Data Terminaaliin liitettyä vesikalustetta. Data Terminal asetukset –valikon alta löytyvät Data Terminaalin toimintoja koskevat valinnat ja asetukset. Vesikaluste asetukset –valikon alta löytyvät vesikalustetta koskevat valinnat ja asetukset.

Eri vesikalusteiden toimintojen ja asetusten tarkemmat kuvaukset, löytyvät Oraksen WWW –sivuilta.

Data Terminal asetukset

Tämä valikko sisältää Data Terminal laitteen toimintaan vaikuttavia asetuksia.

Käyttökielen valinta

Tästä valikosta käyttäjä voi vaihtaa Data Terminaalin käyttökielen. Valittavina olevat käyttökielet riippuvat siitä, mitä käyttökieliä laitteeseen on asennettu. Käyttäjä voi itse asentaa, päivittää ja poistaa halutessaan käyttökieliä Oraksen www –sivuilta saatavalla PC –ohjelmalla.

Toiminnalliset valinnat

Tästä valikosta löytyvät Data Terminaalin toiminnalliset asetukset.

Vesikalusteen käsivalinta

Tästä valikosta käyttäjä voi itse valita käytettävän vesikalusteen tyyppin. Toimintaa voi käyttää vesikalusteen kanssa silloin, kun vesikalusteen automaattitunnistus on kytketty pois käytöstä. Ilman vesikalustetta toiminnalla voi selata vesikaluste asetusten valikoita ja esimerkiksi opetella laitteen käyttöä. Valittavina olevat vesikalusteet on jaoteltu ryhmiin: Väylämuuntaja, Urinaalit, Suihkut ja Hanat. Jokaisen ryhmän sisältä löytyy lista vesikalusteista, joita Data Terminal tukee. Vesikalusteet on lueteltu Oras tuotenumeroina.

Vesikalusteen automaattitunnistus

Tästä valikosta voidaan asettaa vesikalusteen automaattitunnistus päälle tai pois päältä. Data Terminal tunnistaa vesikalusteen automaattisesti kun kaapeli on kytketty vesikalusteeseen.

Vesikalusteen lisätietovalikon näyttö

Valikosta voidaan kytkeä vesikalusteen lisätietovalikon näyttö päälle tai pois. Vesikalusteen lisätietovalikossa on mittatietoja, jotka helpottavat toiminnan selvittämisessä mahdollisen vikaantumisen yhteydessä.

Näytön taustavalon kirkkaus

Valikosta voidaan säätää Data Terminaalin näytön taustavalon kirkkautta.

Näytön kontrasti

Valikosta voidaan säätää Data Terminaalin näytön tummuusastetta.

Muistitoiminnot

Tästä valikosta löytyvät Data Terminaalin tallentamien vesikalustetietojen hallintaan liittyvät toiminnot.

Muistitietojen selaus

Valikossa voidaan selata muistissa olevia vesikalustetietoja. Käyttäjä voi selata ja verrata saman tyyppisten vesikalusteiden asetuksia.

Muistitietojen nollaus

Valinnalla voidaan poistaa muistiin tallennetut vesikalustetiedot.

Muistitietojen lähetyk PC:lle

Tällä valinnalla voidaan lähettää muistissa olevat vesikalustetiedot PC:lle. PC tarvitsee vesikalustetietojen vastaanottamiseen tietokoneohjelman, joka on ladattavissa Oraksen [WWW](http://www) –sivuilta.

Äänivalinnat

Tästä valikosta löytyvät Data Terminaalin varoitusäänien ja näppäinäänien valinnat.

Varoitusäänet

Valikosta voidaan asettaa Data Terminaalin varoitusäänet päälle tai pois. Data Terminal antaa varoitusäänen esimerkiksi silloin kun pariston varaus on alhainen ja paristo tulisi vaihtaa.

Näppäinäänet

Valikosta voidaan asettaa näppäinäänet päälle tai pois. Näppäinäänien ollessa päällä Data Terminal antaa lyhyen äänimerkin aina kun jotakin näppäintä painetaan.

Data Terminaalin tunnistetiedot

Tunnistetiedoista selviävät esimerkiksi Data Terminaalin ohjelmaversio ja asennetut kieliversiot. Nämä tiedot ovat tapeellisia silloin kun Data Terminaalin ohjelmaa aiotaan päivittää. Päivittämiseen tarvittava PC –ohjelma on ladattavissa Oraksen WWW –sivuilta.

Huom! Ohjelmapäivityksen yhteydessä saattaa olla tarpeellista päivittää myös uudet kieliversiot Data Terminaaliin.

Vesikalusteasetukset

Tämän valikon alta löytyvät vesikalustetta koskevat komennot, asetustiedot, mittaustiedot ja tunnistetiedot. Nämä vesikalusteita koskevat valikot vaihtuvat automaattisesti aina sen mukaan, mihin vesikalusteeseen Data Terminal on kytketty. Eri tyyppisissä vesikalusteissa, kuten urinaalihuuhtelulaitteissa ja allashanoissa, on erilaisia asetuksia. Nämä asetukset listaantuvat kunkin valikon alle sen mukaan minkä tyyppinen vesikaluste on kyseessä.

Vesikaluste komennot

Valikko sisältää vesikalusteelle lähetettävät komennot.

Vesikalusteen tunnistetiedot

Valikosta löytyvät vesikalusteen yksilölliseen tunnistamiseen liittyvät tiedot, kuten tuotenumero ja valmistuspäiväys.

Vesikalusteen mittaustiedot

Valikko sisältää vesikalusteen mittaustiedot. Näitä ovat mm kulutuslaskuri, käyttökertalaskuri, vesikalusteen tilan tiedot ja vesikalusteen paristojännitteen arvo.

Vesikalusteen asetustiedot

Tässä valikossa on vesikalusteen ne asetukset, joita käyttäjä pystyy muuttamaan. Näitä ovat mm juoksutusajat, automaattihuuhdelun ajat sekä avaus- ja sulkuetäisyys.

Lue vesikalusteen tiedot

Tällä toiminnolla voidaan lukea vesikalusteen asetukset Data Terminaaliin. Toiminta päivittää vesikalusteen tiedot Data Terminaalissa.

Vesikalusteen lisätietovalikko

Tässä valikossa olevien tietojen avulla on helpompi selvittää vesikalusteen mahdollisia ongelmatilanteita.

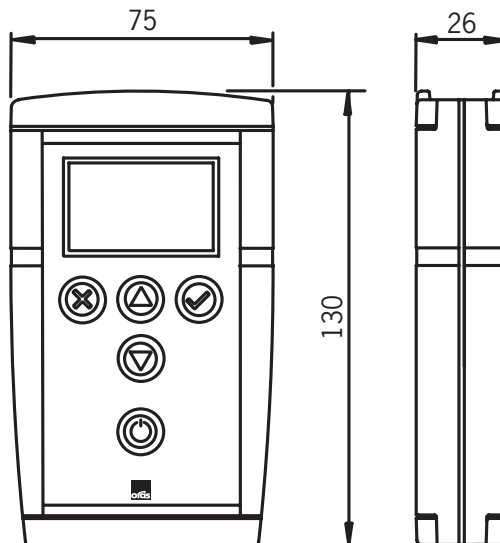
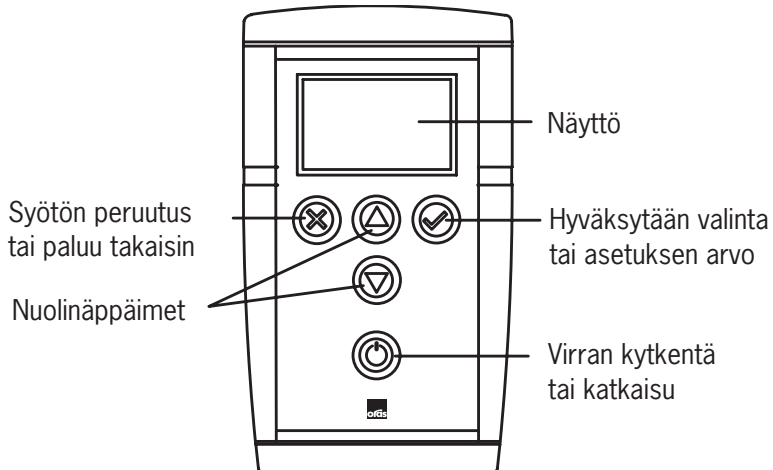
Väylälaitelista

Tämä valikko näkyy ainoastaan silloin, kun Data Terminal on liitetty Oras Väylämuuntajaan. Valikosta näkee Väylämuuntajaan liitetyt vesikalusteet. Kun käyttäjä haluaa lukea tai muuttaa yksittäisen Väylämuuntajaan liitetyn vesikalusteen asetuksia, on käyttäjän valittava vesikaluste valikon listasta. Tämän jälkeen Data Terminaalin vesikalustetta koskevat valikot muuttuvat vastaamaan valittua, Väylämuuntajaan kytkettyä, vesikalustetta. Data Terminaalin toiminta on tällöin sama kun jos se olisi kytketty suoraan valittuun vesikalusteeseen.

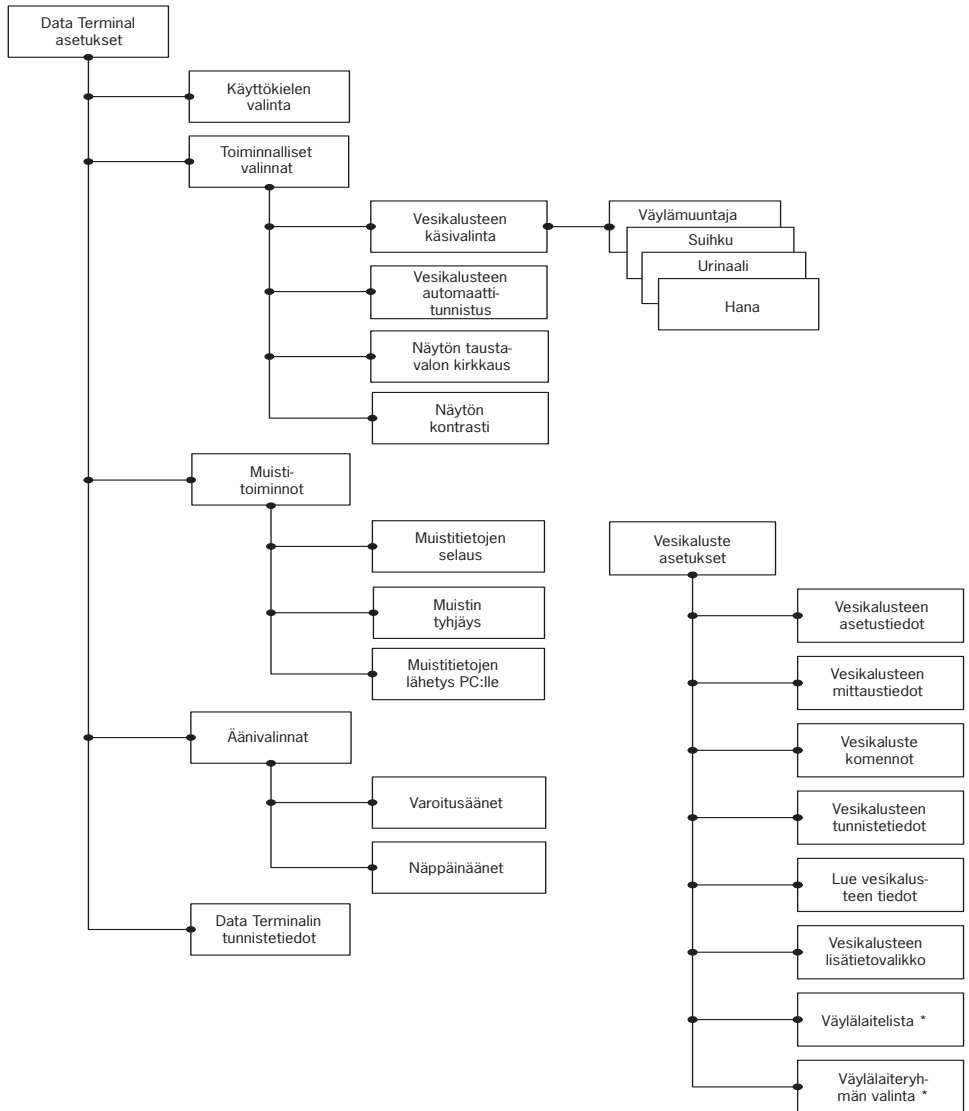
Väylälaiteryhmän valinta

Tästä valikosta voidaan valita haluttu väylälaiteryhmä. Väylälaitteita ovat kaikki ne vesikalusteet, jotka on kytketty Oras Väylämuuntajaan. Eri väylälaitteet on jaoteltu ryhmiin väylälaitteen tyyppin mukaisesti eli hanat, urinaalit ja suihkut. Kun käyttäjä haluaa muuttaa kaikkien samaan väylälaiteryhmään kuuluvien vesikalusteiden asetusta, esimerkiksi urinaalihuuhtelulaitteiden avausetäisyyttä, käyttäjä valitsee väylälaiteryhmäksi urinaalin ja muuttaa vesikalusteen asetustiedot –valikosta avausetäisyyden haluamukseen. Tällöin kaikkien väylämuuntajaan liitettyjen urinaalihuuhtelulaitteiden avausetäisyys muuttuu käyttäjän asettamaan arvoon.

Kuvat



Valikkorakenne



* Vain Oras Väylämuuntaja

ALGEMEEN

De Data Terminal laat u o.a. toe om gegevens te lezen of operationele instellingen van een kraan of een ander toestel verbonden met een watersysteem aan te passen. De Data Terminal kan gebruikt worden ter controle van sensors/electronica voor eventuele onderhoudsoperaties

De Data Terminal werkt op batterijen en heeft volgende kenmerken; grafisch display; druktoetsen tbv de gebruikers interface; aansluitingen voor het aansluiten op een kraan. De display is voorzien van een achtergrondlicht dat aan -en uitgeschakeld kan worden. Er zijn 5 druktoetsen: 2 functietoetsen die de huidige functie accepteren of annuleren; 2 pijltjestoetsen die u toe laten zich voort te bewegen in het menu, een waarde of een instelling aanpassen, een functie te selecteren van een lijst; en een aan -of uit- knop. Indien de Data Terminal gedurende 4 minuten niet gebruikt wordt, schakelt hij zichzelf uit.

De Data Terminal wordt verbonden met kranen, urinoirspoelers en douches dmv een USB kabel, één uiteinde wordt verbonden met de kraan en het andere uiteinde met de Data Terminal. De Data Terminal identificeert automatisch het toestel indien de automatische identificatie module aangeschakeld is. Aansluiten op een PC of een Bustransfo gebeurt door middel van een USB kabel; één uiteinde wordt verbonden met de kraan en het andere uiteinde met de Data Terminal. De Data Terminal identificeert automatisch de bustransfo indien deze module werd geactiveerd.

De Data Terminal ondersteunt alle Oras Electra modellen die voorzien van een Data Terminal aansluiting.

De druktoetsen kunnen aan-en uitgeschakeld worden. De DATA TERMINAL laat ook een alarm horen wanneer de spanning te laag is.

De software kan dmv een PC ge-updated worden. De software die hiervoor nodig is kan men vinden op de Oras website. Wanneer er nieuwe modellen sanitair kraanwerk gelanceerd worden, dienen de onderdelen van de Data Terminal niet gewisseld te worden, het volstaat de software te updaten.

De Data Terminal kan tegelijkertijd met 7 talen werken. Talen kunnen ge-updated worden dmv PC software. Zowel de taalversie als de PC software kunnen van de Oras website gedownload worden.

VERVANGEN VAN DE BATTERIJEN

In figuur 1 wordt getoond hoe de batterijen (type LR/AA) vervangen dienen te worden.

DATA TERMINAL MENU'S

De menu's van de Data Terminal werden gegroepeerd naargelang de menu functie of instellingen van toepassing zijn op de Data Terminal zelf of het toestel dat op de Data Terminal aangesloten werd. De selecties en instellingen voor Data Terminal functies vindt u terug onder Data Terminal Instellingen . De keuzes en instellingen mbt toestellen die verbonden werden met de Data Terminal vindt u onder Toestel Instellingen.

Meer gedetailleerde beschrijvingen van functies van de verschillende sanitaire kranen kan u op de Oras website vinden.

DATA TERMINAL INSTELLINGEN

Dit menu bevat de instellingen die van toepassing zijn op het functioneren van de DATA TERMINAL.

SELECTEREN VAN DE TAAL

In dit menu kan de gebruiker de werktal van de DATA TERMINAL aanpassen. Enkel de geïnstalleerde talen zijn beschikbaar. De gebruiker kan naar eigen goeddunken bepaalde taalversies updaten of verwijderen dmv de PC software die u kan vinden op de Oras website.

FUNCTIONELE INSTELLINGEN

Dit menu bevat de functionele instellingen van de Data Terminal.

MANUELE SELECTIE VAN HET TOESTEL

In dit menu kan de gebruiker het toestel type selecteren. Dit kenmerk kan gebruikt worden wanneer de automatische identificatie van het toestel uitgeschakeld is. Indien er geen toestel op de Data Terminal aangesloten is, laat dit menu u toe te bladeren in de menu's voor toestel instellingen en, bvb, te leren hoe u dit instrument dient te gebruiken. De beschikbare toestellen werden onderverdeeld in 4 groepen: bustransfo's, urinoirspoelers, douches en kranen. Elke groep bevat een lijst van toestellen die door de Data Terminal ondersteund worden.

AUTOMATISCHE IDENTIFICATIE VAN HET TOESTEL

Dit menu wordt gebruikt om de automatische identificatie modus van het toestel aan en uit te zetten. Indien het toestel op de Data Terminal aangesloten werd, identificeert de Data Terminal het toestel automatisch.

BIJKOMENDE INFO OVER HET TOESTEL

Dit menu wordt gebruikt om de bijkomende info over het toestel aan of uit te schakelen. Het bijkomende menu bevat meten van gegevens die u kan gebruiken in geval van niet optimaal functioneren.

HELDERHEID DISPLAY ACHTERGROND

Dit menu wordt gebruikt om de helderheid van de display achtergrond aan te passen .

DISPLAY CONTRAST

Dit menu wordt gebruikt om het contrast van de display aan te passen.

GEHEUGEN FUNCTIES

Dit menu bevat de functies die de kraan gegevens beheren in de Data Terminal .

BLADEREN DOOR DE GEGEVENS IN HET GEHEUGEN

Dit menu laat u toe om te bladeren door details van het toestel die opgeslagen werden in het geheugen. De gebruiker kan de verschillende instellingen van het zelfde type toestel vergelijken

GEHEUGEN WISSEN

In dit menu kan de gebruiker alle details van het toestel die opgeslagen werden in het geheugen wissen.

ZENDEN VAN TOESTEL DETAILS NAAR PC

Dit menu laat u toe om details van het toestel naar de PC te zenden. Om deze gegevens te kunnen ontvangen en lezen, heeft de PC speciale software nodig, die u kan vinden op de Oras Website.

GELUIDSINSTELLINGEN

Dit menu bevat opties voor alarmgeluiden en druktoetsgeluiden van de Data Terminal.

ALARMGELUIDEN

In dit menu kan u de alarmgeluiden van de Data Terminal aan –en uitschakelen. De Data Terminal zal bvb een alarm laten horen wanneer de batterijen bijna leeg zijn en vervangen moeten worden.

DRUKTOETSEN

In dit menu kunnen de druktoetsen aan –en uitgezet worden. Indien de druktoets geluiden aangezet zijn , laat de Data Terminal telkens wanneer u de druktoetsen indrukt een korte biep horen.

IDENTIFICATIE VAN DATA TERMINAL GEGEVENS

De identificatie gegevens geven bvb aan welke softwareversie en welke taal geïnstalleerd zijn. Deze gegevens hebt u nodig wanneer u de Data Terminal software wil updaten. Deze software kan u vinden op de Oras website.

Nota! Wanneer de software werd ge-updated , kan het nodig zijn dat u ook de taalversie dient up te daten.

TOESTEL INSTELLINGEN

Dit menu bevat de commando's, details mbt instellingen, meten van gegevens en identificatie van kraanwerk. Deze menu's veranderen automatisch naargelang het toestel dat met de Data Terminal verbonden is. Er zijn verschillende instellingen in verschillende types van kraanwerk zoals urinoirspoelers en spoeltafelkranen. De instellingen zijn samengevat onder elk menu en komen overeen met elk relevant toestel.

TOESTEL COMMANDO'S

Dit menu bevat de commando's voor toestellen.

IDENTIFICATIEGEGEVENS VAN HET TOESTEL

Dit menu bevat identificatiegegevens van het toestel, zoals produknummer en fabricatie datum.

METEN VAN GEGEVENS VAN HET TOESTEL

Dit menu bevat het meten van gegevens van het toestel, met o.m.: debietmeter, gebruik teller, gegevens mbt tot de toestand van het toestel en de spanning van de batterij.

DETAILINSTELLINGEN VAN HET TOESTEL

Dit menu bevat de instellingen die de gebruiker kan wijzigen. Onder meer: debietperiode, automatische spoelperiode, alsook openings –en sluitingsbereik

LEES TOESTELGEGEVENS

Dit toestel slaat de instellingen van het toestel op in het geheugen van de Data Terminal .

BIJKOMENDE INFO OVER HET TOESTEL

De details in dit menu helpen u verder in geval van niet optimaal functioneren van het toestel.

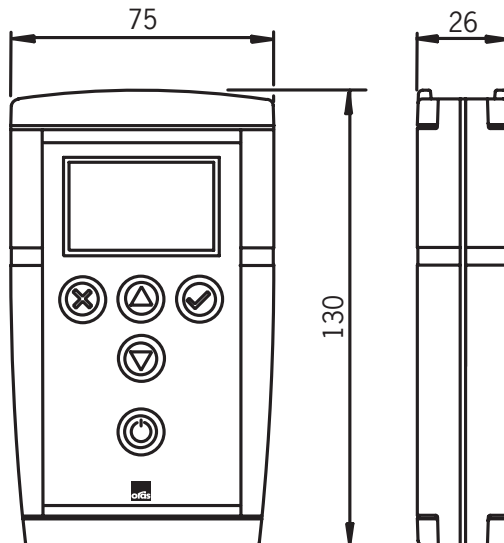
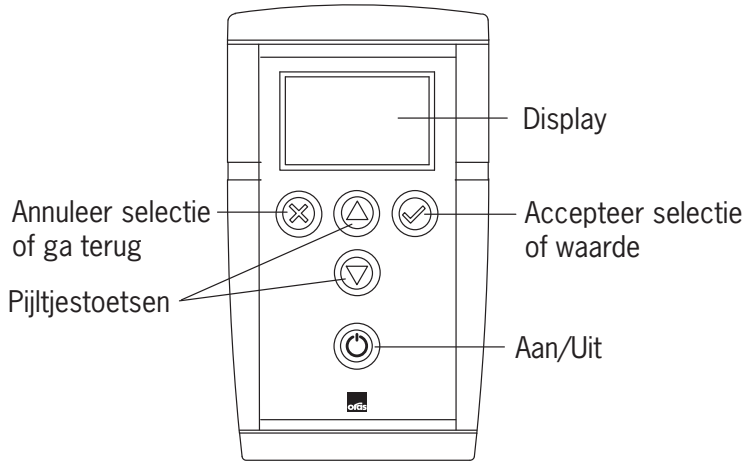
BUSTRANSFO TOESTELLENLIJST

Dit menu wordt enkel getoond wanneer de Data Terminal verbonden is met de Oras Bustransfo. Het menu toont de toestellen die met de bustransfo verbonden zijn. Om de instellingen van één toestel , aangesloten op een bustransfo, te wijzigen of te zien, dient de gebruiker het toestel van de lijst in het menu te selecteren. Vervolgens zal het Data Terminal menu wijzigen naargelang het toestel dat met de bustransfo verbonden is. De Data Terminal functioneert nu alsof hij direct verbonden is met het geselecteerde toestel.

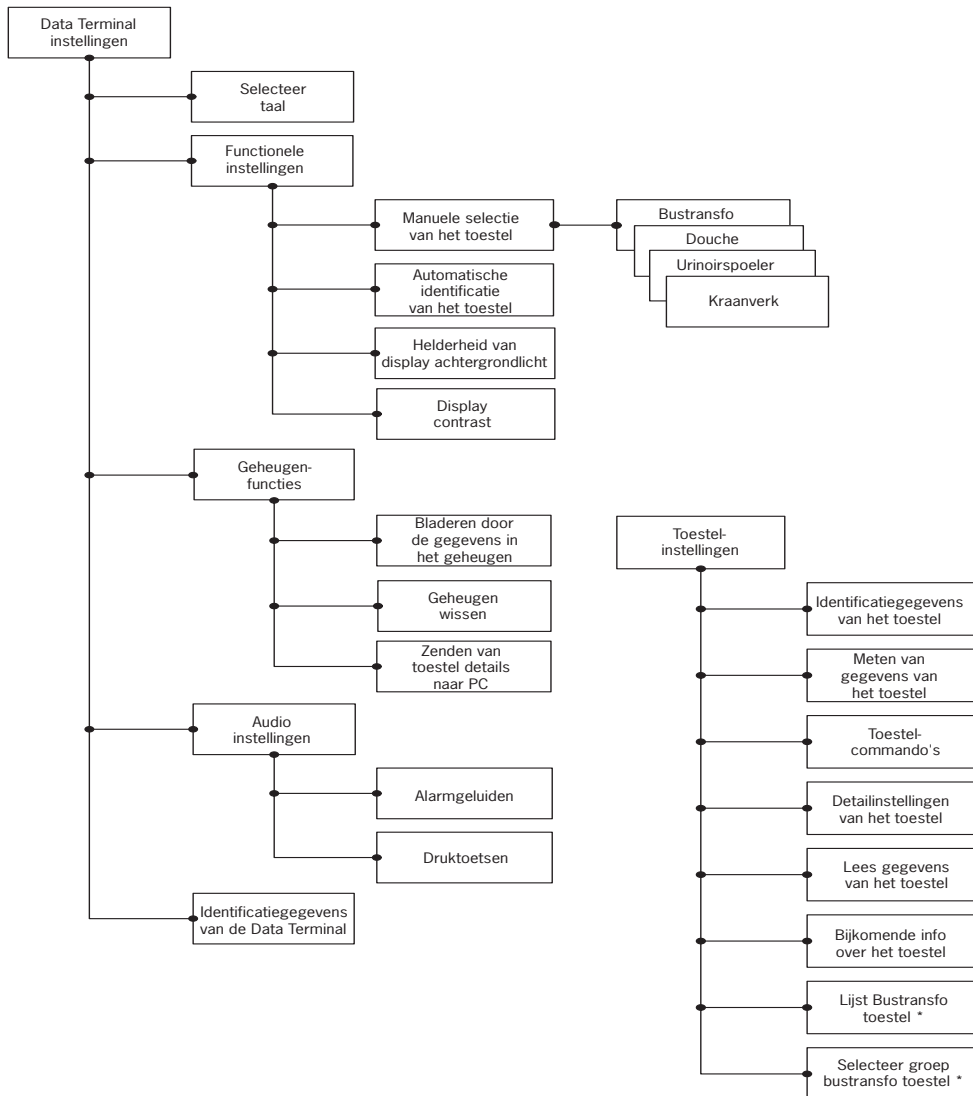
SELECTEER DE BUSTRANSFO TOESTELGROEP

In dit menu kan de gebruiker de gewenste bustransfo toestelgroep selecteren. Alle kraanwerken zijn verbonden met de Oras Bustransfo zijn bustransfo toestellen. Verschillende bustransfo toestellen zijn onderverdeeld in groepen naar gelang toesteltype, met name kraanwerk, urinoirspoelers en douches. Om de instellingen van alle toestellen in dezelfde bustransfo groep, bvb herkenningsbereik van urinoirspoelers, dient de gebruiker urinoirspoelers als bustransfo toestel groep te selecteren en het herkenningsbereik te wijzigen door de bustransfo. Deze werkwijze zal resulteren in een zelfde herkenningsbereik voor alle urinoir spoelers die verbonden zijn met de bustransfo.

FIGURES



MENU STRUCTUUR



* Enkel in Oras bustransfo

Généralités

Data Terminal est un outil permettant d'ajuster la lecture des données et les paramètres de fonctionnement d'un robinet ou de tout autre appareil raccordé au système de distribution d'eau. Data Terminal peut être utilisé pour vérifier l'état d'un capteur/des composants électroniques pour les éventuelles opérations de maintenance.

Data Terminal est un appareil qui fonctionne sur pile avec un écran à cristaux liquides, des touches pour exploiter l'interface utilisateur et et d'une prise pour la connexion du robinet. L'écran est équipé d'un rétroéclairage pouvant être activé ou désactivé. Cinq touches sont disponibles : deux touches de fonction qui peuvent au choix accepter ou annuler la fonction ou le réglage actuel, deux touches fléchées pour parcourir la structure du menu, ajuster la valeur d'un réglage, et sélectionner une fonction dans la liste, et un interrupteur marche/arrêt. Si Data Terminal n'est pas utilisé pendant quatre minutes, il s'éteint automatiquement.

Data Terminal se raccorde aux robinets, urinoirs et douches à l'aide d'un câble USB, en branchant une extrémité sur le robinet et l'autre sur Data Terminal. L'appareil est automatiquement identifié si la fonction d'identification automatique est activée. Le raccordement à un ordinateur ou un transformateur de bus s'effectue au moyen d'un câble RS, en branchant une extrémité sur l'ordinateur ou le transformateur et l'autre sur Data Terminal. Le transformateur de bus est automatiquement identifié si la fonction d'identification automatique est activée.

Data Terminal prend en charge les modèles Oras Electra avec une connexion pour Data Terminal.

Il est possible d'activer ou de désactiver la tonalité des touches. Data Terminal émet également une alarme lorsque la tension de la pile est trop faible.

Le logiciel de Data Terminal peut être mis à jour avec un ordinateur. Le logiciel PC requis pour cela peut être téléchargé sur le site Web Oras. Lors du lancement de nouveaux robinets, aucune pièce de Data Terminal ne doit être remplacée. Il suffit de mettre le logiciel à jour.

Data Terminal peut fonctionner dans sept versions linguistiques simultanément. Les langues peuvent être mises à jour avec le logiciel PC. La version linguistique et le logiciel PC peuvent être téléchargés sur le site Web Oras.

Remplacement de la pile

Remplacez la pile de Data Terminal tel qu'illustré en figure 1. La pile est de type LR6 / AA.

Menus de Data Terminal

Les menus de l'interface utilisateur Data Terminal ont été regroupés selon que les fonctions du menu ou les réglages s'appliquent à Data Terminal ou à l'appareil auquel il est raccordé. Les sélections et réglages pour les fonctions de Data Terminal sont placés sous Réglages de Data Terminal, tandis que les choix et les réglages des robinets figurent sous Réglages de l'appareil.

Une description plus détaillée des fonctions et réglage des différents joints est disponible sur le site Web Oras.

Réglages de Data Terminal

Ce menu contient les réglages qui affectent le fonctionnement de Data Terminal.

Sélectionner une langue

Dans ce menu, l'utilisateur peut modifier la langue de fonctionnement de Data Terminal. Les langues disponibles varient en fonction des versions linguistiques installées. L'utilisateur peut installer, mettre à jour et désinstaller des versions linguistiques comme il le souhaite à l'aide du logiciel PC qui peut être téléchargé sur le site Web Oras.

Réglages de fonctionnement

Ce menu contient les réglages de fonctionnement de Data Terminal.

Sélection manuelle de l'appareil

Dans ce menu, l'utilisateur peut sélectionner le type d'appareil. Cette fonction peut être appliquée lorsque l'identification automatique de l'appareil est désactivée. Si aucun appareil n'est raccordé à Data Terminal, ce menu vous permet de parcourir les menus de réglages de l'appareil, et par exemple d'apprendre à utiliser l'outil. Les appareils disponibles ont été répartis en quatre groupes : Transformateur de bus, Urinoirs, Douches et Robinets. Chaque groupe contient une liste d'appareils reconnus par Data Terminal. Ces appareils sont référencés sous leur numéro de produit Oras.

Identification automatique de l'appareil

Ce menu est utilisé pour activer ou désactiver automatiquement la fonction d'identification de l'appareil. Data Terminal identifie automatiquement un appareil lors que le câble est raccordé.

Infos supplémentaires sur l'appareil

Ce menu est utilisé pour activer ou désactiver l'affichage d'informations supplémentaires sur l'appareil. Il contient des données de mesure qui sont utiles pour le dépannage en cas de dysfonctionnement.

Luminosité du rétroéclairage

Ce menu permet d'ajuster la luminosité du rétroéclairage sur Data Terminal.

Contraste de l'affichage

Ce menu permet d'ajuster le contraste de l'affichage sur Data Terminal.

Fonctions de la mémoire

Ce menu contient les fonctions de gestion des données des joints stockées dans Data Terminal.

Parcourir les données en mémoire

Ce menu permet de parcourir les détails de l'appareil stockés en mémoire. L'utilisateur peut parcourir et comparer les réglages pour les mêmes types de robinetteries.

Effacer la mémoire

Dans ce menu, l'utilisateur peut effacer tous les détails relatifs à l'appareil stockés en mémoire.

Envoyer à l'ordinateur des détails sur l'appareil

Ce menu permet d'envoyer à l'ordinateur des détails sur l'appareil stockés en mémoire. Pour recevoir et lire les données, l'ordinateur a besoin d'un logiciel spécial qui peut être téléchargé sur le site Web Oras.

Réglages audio

Ce menu contient des options pour l'alarme et les tonalités des touches de Data Terminal.

Alarmes

Ce menu permet d'activer ou de désactiver les alarmes de Data Terminal. Une alarme sera émise, par exemple, si la tension de la pile est trop faible et qu'elle doit être remplacée.

Tonalités des touches

Ce menu permet d'activer ou de désactiver les tonalités des touches de Data Terminal. Lorsqu'elles sont activées, Data Terminal émet un bref signal sonore chaque fois qu'une touche est pressée.

Données d'identification de Data Terminal

Les données d'identification indiquent, par exemple, la version logicielle de Data Terminal et les langues installées. Ces données sont nécessaires pour la mise à jour du logiciel Data Terminal. Le logiciel PC requis pour la mise à jour peut être téléchargé sur le site Web Oras.

Remarque : lors de la mise à jour du logiciel, il peut être nécessaire de mettre à jour également les versions linguistiques.

Réglages de l'appareil

Ce menu contient les commandes, détails de réglage, données de mesure et d'identification robinet. Ces menus changent automatiquement en fonction de l'appareil qui est raccordé à Data Terminal. Les réglages sont différents en fonction des types robinets, tels que les chasses d'eau d'urinoir et les robinets de lavabo. Ces réglages sont répertoriés sous chaque menu et correspondent à l'appareil en question.

Commandes de l'appareil

Ce menu contient les commandes des appareils.

Données d'identification de l'appareil

Ce menu inclut les données d'identification de l'appareil, comme le numéro de produit et la date de fabrication.

Données de mesure de l'appareil

Ce menu contient les données de mesure de l'appareil, y compris le compteur de consommation, le compteur d'utilisations, les données sur l'état de l'appareil et la tension de la pile.

Réglage des détails de l'appareil

Ce menu contient tous les réglages pouvant être modifiés par l'utilisateur. Il s'agit de du temps d'écoulement, de la durée de rinçage automatique, mais également l'ouverture et fermeture du faisceau.

Lecture des données de l'appareil

Cette fonction stocke les réglages de l'appareil dans la mémoire de Data Terminal. Elle met à jour les données précédentes sur l'appareil stockées dans Data Terminal.

Infos supplémentaires sur l'appareil

Les détails de ce menu sont utiles pour le dépannage en cas de dysfonctionnement de l'appareil.

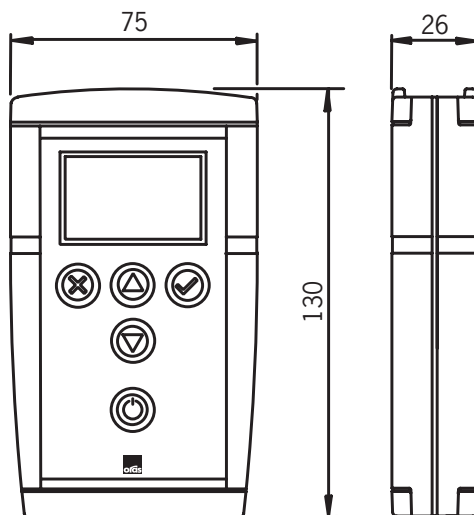
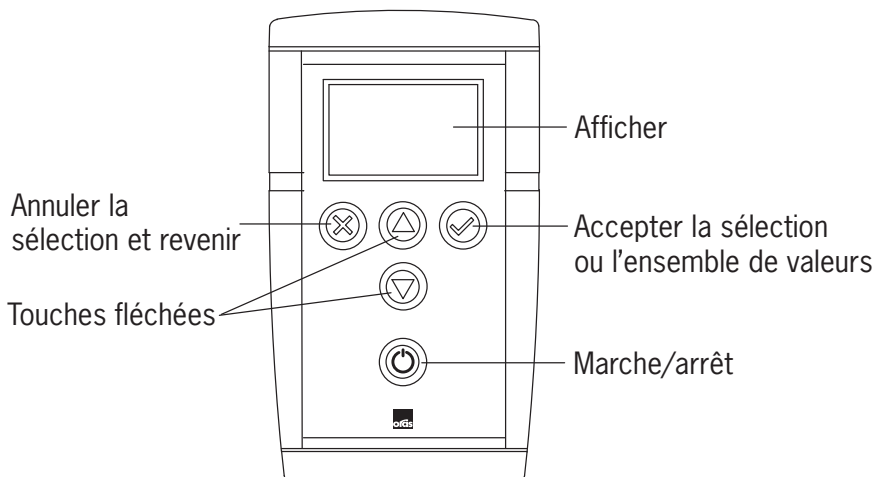
Liste des bus

Ce menu s'affiche uniquement lorsque Data Terminal est raccordé à un transformateur de bus Oras. Il affiche les appareils raccordés au transformateur de bus. Pour afficher ou modifier les réglages d'un seul appareil raccordé au transformateur de bus, l'utilisateur doit sélectionner l'appareil dans la liste. Les menus de Data Terminal changent alors en fonction de l'appareil sélectionné. Data Terminal fonctionne à présent comme s'il était directement raccordé à l'appareil sélectionné.

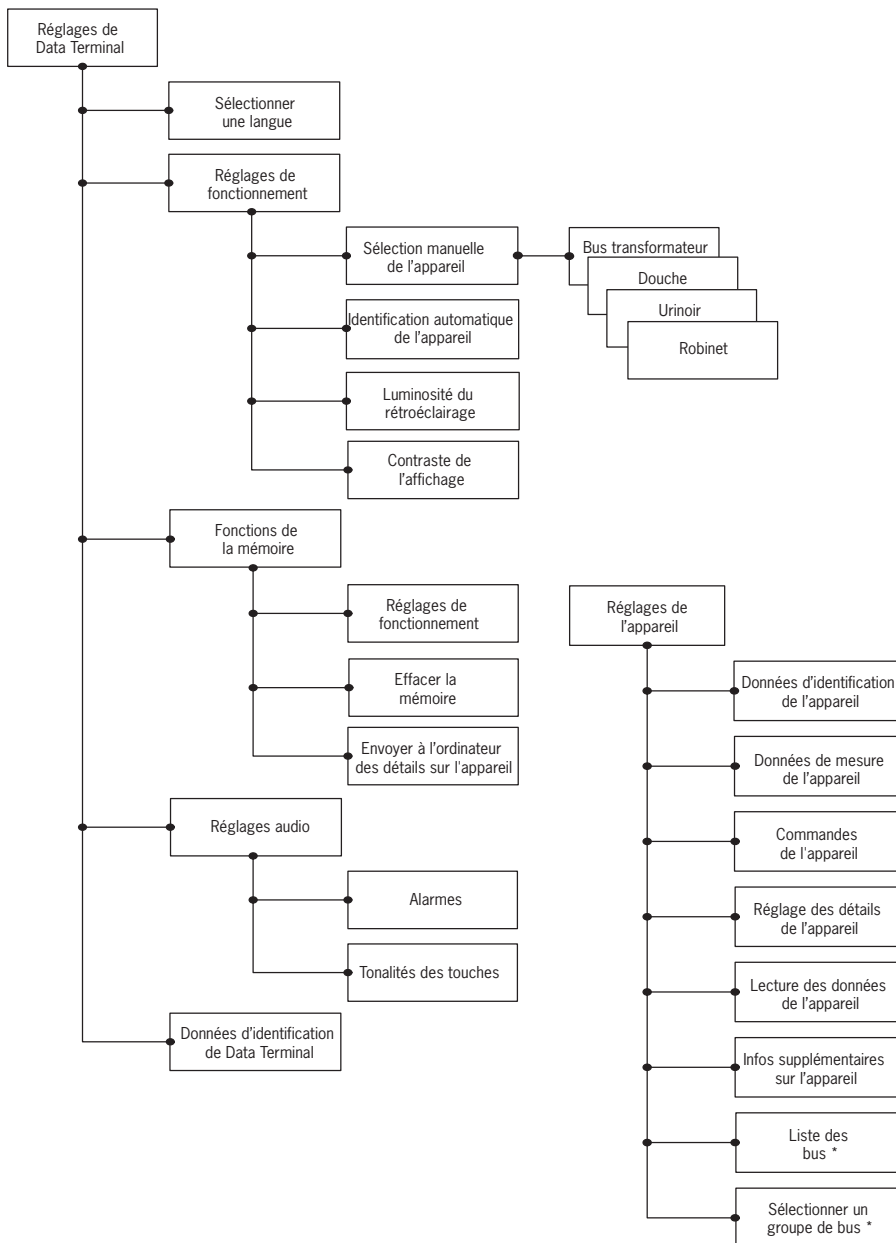
Sélectionner un groupe de bus

Dans ce menu, l'utilisateur peut sélectionner le groupe de bus souhaité. Tous robinets qui sont raccordés au transformateur de bus Oras sont des bus. Ceux-ci sont répartis en groupes d'après le type d'appareil, à savoir robinets, urinoirs et douches. Pour modifier les réglages de tous les appareils du même groupe de bus, par exemple l'intervalle de reconnaissance des chasses d'eau d'urinoir, l'utilisateur doit sélectionner Urinoir comme groupe de bus et modifier l'intervalle de reconnaissance dans le menu Réglages de l'appareil. Le même intervalle de reconnaissance sera alors défini pour toutes les chasses d'eau d'urinoir raccordées au transformateur de bus.

Figures



Structure de menu



* Uniquement dans le transformateur de bus Orasy

Premesse generali

Il Dataterminal è un dispositivo per la lettura di dati e per modificare dati di esercizio di una rubinetteria o di un'altra apparecchiatura collegata a una condotta d'acqua. Il Dataterminal può venire utilizzato per controllare lo stato di sensori elettronici, per possibili lavori di manutenzione.

Il Dataterminal è un dispositivo funzionante a batterie con un LCD grafico, tasti di comando e presa per il collegamento alle rubinetterie. Il display è dotato di una spia luminosa sullo sfondo che si può accendere e spegnere. Vi sono cinque tasti: due tasti di funzionamento che accettano o rifiutano la funzione presente, due tasti con freccia per azionare il menu, per adattare le selezioni di valori e per la selezione di funzioni di una lista, infine un interruttore ON/OFF. Se il D.t. non si usa per un periodo di quattro minuti, si spegne automaticamente.

Il D.t. è collegato a rubinetterie, urinatoi e docce grazie a un cavo USB di cui un'estremità viene collegata alla rubinetteria, l'altra al D.t. Il D.t. riconosce automaticamente il dispositivo, se il comando automatico è attivo. Un cavo RS serve per il collegamento al trasformatore "BUS", qui si collega un'estremità del cavo al PC o al trasformatore "BUS", l'altra estremità al D.t. Il D.t. riconosce automaticamente il trasformatore "BUS", quando è attivato il comando.

Il D.t. aziona tutti i modelli Oras Electra dotati di un collegamento per un terminale di dati.

Le segnalazioni acustiche dei tasti si possono accendere o spegnere. Il D.t. emette una segnalazione acustica anche nel caso che la tensione della batteria è troppo debole.

L'aggiornamento del software del D.t. si può effettuare tramite un PC. Il software necessario a questo scopo si può scaricare dalla pagina web ORAS. Se vengono introdotti nuovi modelli di rubinetterie sul mercato, non si devono sostituire pezzi del D.t., ma è sufficiente un aggiornamento del software.

Il D.t. si può usare contemporaneamente in sette lingue. E' possibile un aggiornamento delle lingue grazie al software del PC. Si possono scaricare dalla pagina web ORAS sia la versione in lingua sia il software per il PC.

Sostituzione della batteria

Sostituire la batteria del D.t. secondo quanto rappresentato nella fig. 2. Tipo di batteria: LR6/AA.

Menu del Dataterminal

I Menu dei quadri di comando del D.t. sono strutturati in modo che si riferiscono alle funzioni dei menu o alle selezioni sul D.t. stesso o all'apparecchiatura ad esso collegata. Le selezioni per le funzioni del D.t. si trovano sotto "selezioni del Dataterminal", le selezioni per le rubinetterie si trovano sotto "selezioni delle apparecchiature".

Sulla pagina web ORAS trovate una descrizione più dettagliata del funzionamento e delle selezioni delle diverse rubinetterie.

Selezioni del Dataterminal

Questo menu contiene le selezioni che influenzano il funzionamento del D.t.

Selezione della lingua

In questo menu l'utente può modificare la lingua di funzionamento. Le lingue disponibili dipendono da quali versioni in lingua sono state installate. L'utente può installare le versioni in lingua, aggiornarle e disinstallarle, se vuole utilizzare il software per il PC scaricabile dalla pagina web ORAS.

Selezioni funzionali

Questo menu contiene le selezioni funzionali del D.t .

Selezione manuale delle apparecchiature

In questo menu l'utente può selezionare il tipo di apparecchiatura. Questa caratteristica si può usare se la denominazione automatica del tipo di apparecchiatura non è attivata. Se non c'è nessun'apparecchiatura collegata al D.t , questo menu vi permette di azionare il menu per la selezione delle apparecchiature e di imparare a usare questo strumento. Le apparecchiature disponibili si possono suddividere in quattro gruppi: trasformatori "BUS", urinatori, docce e rubinetterie. Ogni gruppo contiene una lista di dispositivi sostenuti dal D.t I dispositivi sono indicati con dei numeri di prodotti ORAS.

Riconoscimento automatico dell'apparecchiatura

Questo menu serve per attivare e disattivare la proprietà di riconoscimento automatico dell'apparecchiatura. Il D.t riconosce un'apparecchiatura automaticamente, se vi è collegato un cavo.

Informazioni accessorie relative all'apparecchiatura

Questo menu serve per l'attivazione e la disattivazione dell'indicazione "informazioni accessorie relative all'apparecchiatura". Il menu per le informazioni accessorie contiene dati che possono essere utili in caso di un guasto.

Display: luminosità dello sfondo

Questo menu serve per regolare la luminosità dello sfondo sul D.t .

Display: contrasto

Questo menu serve per regolare il contrasto del display sul D.t .

Funzioni di memoria

Questo menu contiene le funzioni per amministrare i dati delle rubinetterie memorizzate nel D.t .

Attivare i dati memorizzati

Questo menu permette di attivare i dati delle apparecchiature contenute nella memoria. L'utente può attivare le selezioni per gli stessi tipi di rubinetterie e confrontarle.

Cancellare la memoria

In questo menu l'utente può cancellare tutti i dati delle apparecchiature contenute nella memoria.

Trasmissione dei dati delle apparecchiature al PC

Questo menu permette di trasmettere i dati delle apparecchiature nella memoria del PC. Per ricevere e trasmettere i dati, il PC necessita di un software speciale, scaricabile dalla pagina web ORAS.

Selezione dei segnali acustici

Questo menu contiene le opzioni per le segnalazioni acustiche e le tonalità acustiche del D.t .

Segnali acustici

In questo menu si possono attivare e disattivare gli allarmi acustici del D.t . Il D.t emette per esempio un segnale quando la tensione della batteria è troppo bassa e la batteria deve essere sostituita.

Segnali acustici sui tasti

In questo menu si possono attivare e disattivare le segnalazioni acustiche sui tasti. Se le segnalazioni acustiche sui tasti vengono attivate, il D.t emette un suono tutte le volte che si preme un tasto.

Dati di riconoscimento del Dataterminal

Tra i dati di riconoscimento ci sono per esempio la versione software del D.t e le lingue installate. Questi dati sono necessari per l'aggiornamento del software del D.t . Il software necessario all'aggiornamento si può scaricare dalla pagina web ORAS.

Nota! Se si effettua un aggiornamento del software, può essere necessario aggiornare anche le versioni delle lingue.

Selezioni delle apparecchiature

Questo menu contiene i comandi, i dati ,le dimensioni e le caratteristiche che contraddistinguono le rubinetterie. Questi menu cambiano automaticamente a seconda di quale apparecchiatura è allacciata al D.t . Ci sono diverse selezioni per i diversi tipi di rubinetterie, come, per esempio, gli sciacquoni per urinatoi e i miscelatori per lavabo. Queste selezioni si trovano in ogni menu.

Comandi delle apparecchiature

Questo menu contiene i comandi per le rubinetterie.

Dati che contraddistinguono le apparecchiature

Questo menu contiene i dati che contraddistinguono l'apparecchiatura come, per esempio, il numero del prodotto e la data di produzione.

Dati di misura dell'apparecchiatura

Questo menu contiene i dati relativi all'apparecchiatura, tra cui il contatore del consumo, il contatore dell'utilizzo, dati relativi allo stato dell'apparecchiatura e alla tensione delle batterie.

Dati relativi alle selezioni dell'apparecchiatura

Questo menu contiene le selezioni modificabili dall'utente. Tra esse si trovano per es. la durata dello sciacquone, la durata dello sciacquone automatico e il settore di apertura e di chiusura.

Lettura dei dati relativi all'apparecchiatura

Questa funzione memorizza le selezioni dell'apparecchiatura nella memoria del D.t . La funzione aggiorna i dati dell'apparecchio precedentemente installati nel D.t .

Informazioni accessorie relative all'apparecchiatura

I dati di questo menu sono utili per la riparazione dei guasti.

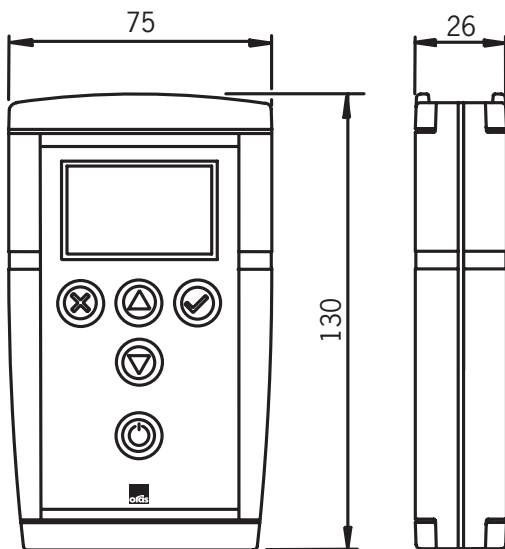
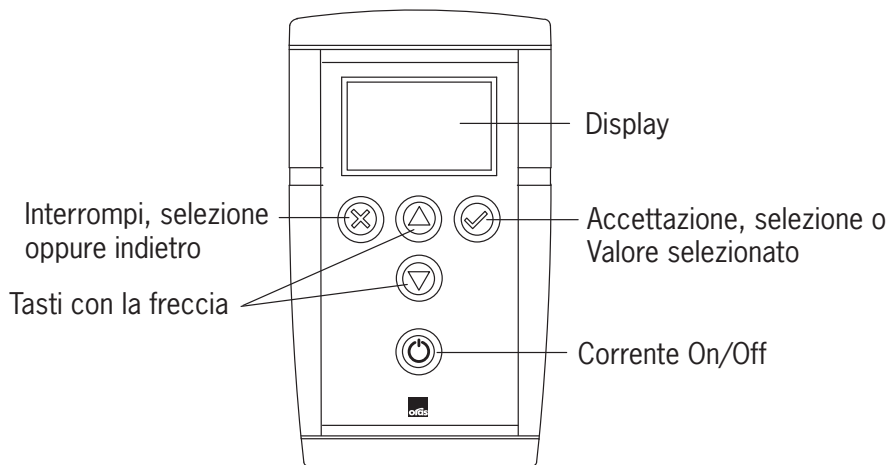
Lista delle apparecchiature "BUS"

Questo menu viene visualizzato soltanto se il D.t è collegato al trasformatore "BUS" ORAS. Il menu visualizza i dispositivi collegati al trasformatore "BUS". Per consultare o modificare le selezioni di un singolo dispositivo collegato al trasformatore "BUS", l'utente deve selezionare il dispositivo dalla lista nel menu. Quindi si modificano i menu del D.t , per adattare il dispositivo selezionato, che è collegato al trasformatore "BUS". Il D.t , a questo punto funziona come se fosse direttamente collegato al dispositivo selezionato.

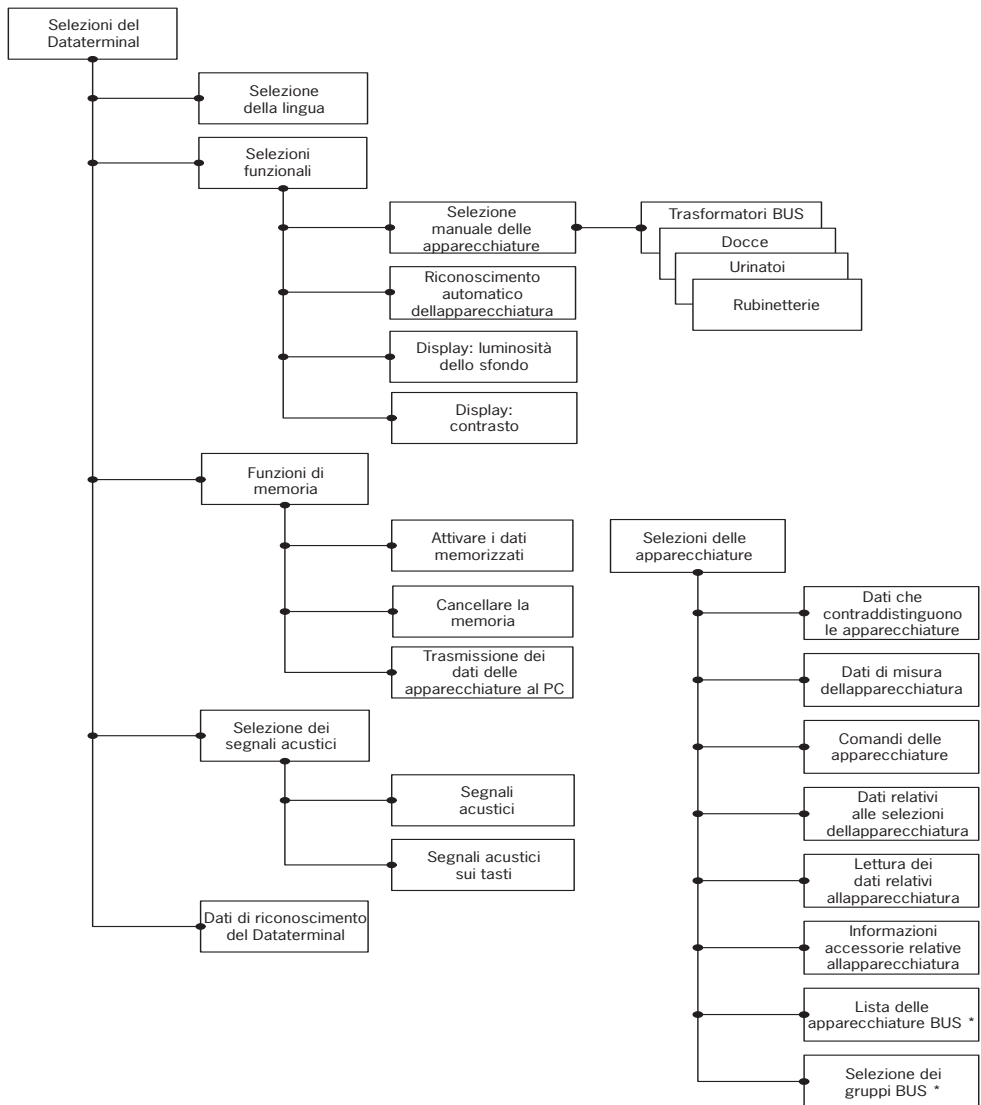
Selezione dei gruppi "BUS"

In questo menu, l'utente può selezionare il gruppo degli apparecchi con collegamento "BUS". Tutte le rubinetterie collegate al trasformatore "BUS" ORAS vengono classificate in quattro gruppi, a seconda del tipo di apparecchiatura: rubinetterie, urinatoi e docce. Per modificare le selezioni di tutte le apparecchiature nello stesso gruppo ,per es. il settore del raggio di azione per gli urinatoi, l'utente deve selezionare il gruppo delle apparecchiature "BUS" e modificare il settore del raggio di azione, servendosi del menu per la selezione delle apparecchiature. Il risultato è lo stesso raggio d'azione per tutti gli urinatoi collegati al trasformatore "BUS".

Figure



Costruzione del menu



* soltanto nel trasformatore BUS ORAS

Vispārīgā informācija

Data Terminal galiekārta ir regulēšanas rīks krāna vai citas ar ūdens sistēmu savienotās ierīces datu nolaišanai un ekspluatācijas iestatījumu pielāgošanai. Data Terminal galiekārta var tikt izmantota, lai pārbaudītu devēja/elektronikas stāvokli iespējamām tehniskās apkopes darbībām.

Data Terminal ir ar bateriju darbināma iekārta ar grafisko šķidro kristālu displeju, taustiņiem lietotāja saskarnes lietošanai un savienotājiem ar ūdens padeves sistēmu. Displejs ir aprīkots ar apgaismojumu, kuru var ieslēgt vai izslēgt. Ierīcei ir pieci taustiņi: divi funkcionālie taustiņi, kas ļauj akceptēt vai atcelt aktuālo funkciju vai iestatījumu, divi bulhtaustiņi izvēlnes struktūras pārlūkošanai, iestatījuma lieluma regulēšanai un funkcijas izvēlei no saraksta, plus viens ieslēgšanas/izslēgšanas slēdzis. Ja Data Terminal netiek lietota četru minūšu laikā, tas automātiski izslēdzas.

Data Terminal galiekārta tiek savienota ar krāniem, pusuāriem un dušām ar USB kabeli, kuram viens gals tiek savienots ar sanitārās tehnikas vienību, bet otrais ar Data Terminal iekārtu. Data Terminal automātiski identificē ierīci, ja ir ieslēgta automātiskās identifikācijas funkcija. Savienojums ar personālo datoru vai kopnes transformatoru tiek veikts ar RS kabeli, kuram viens gals tiek savienots ar personālo datoru vai kopnes transformatoru, bet otrais gals ar Data Terminal galiekārtu. Data Terminal automātiski identificē kopnes transformatoru, ja ir ieslēgta šāda funkcija.

Data Terminal atbalsta visus Oras Electra modeļus ar savienojumu Data Terminal iekārtai.

Taustiņu toņus var ieslēgt un izslēgt. Data Terminal nodrošina arī brīdinājuma skaņas signālu, kad baterijas spriegums kļūst pārāk zems.

Data Terminal galiekārtas programmatūru var atjaunināt ar personālā datora palīdzību. Personālā datora programmatūru, kas ir nepieciešama šim mērķim, var lejupielādēt no Oras mājas lapas. Kad tiek uzstādīti jauni krānu modeļi, nav nepieciešams mainīt Data Terminal iekārtas daļas, pietiks ar programmatūras atjaunināšanu.

Data Terminal galiekārta var darboties septiņās valodu versijās vienlaicīgi. Valodas var lejupielādēt ar personālā datora programmatūru. Valodu versijas un personālā datora programmatūru var lejupielādēt no Oras mājas lapas.

Baterijas nomainīšana

Nomainiet Data Terminal galiekārtas bateriju saskaņā ar attēlu 1. Baterijas tips - LR6 / AA.

Data Terminal galiekārtas izvēlnes

Data Terminal lietotāja saskarnes izvēlnes tika sagrupētas atkarībā no tā, vai izvēlnes funkcijas vai lietojumi attiecas uz pašu Data Terminal vai ar to savienoto ierīci. Izvēles un iestatījumi Data Terminal funkcijām ir izvietotas zem Data Terminal Settings (Data Terminal iestatījumi), bet izvēles un iestatījumi sanitārajām ierīcēm atrodas zem Device Settings (Ierīces iestatījumi).

Detalizēts funkciju un iestatījumu apraksts dažādām sanitārajām ierīcēm ir atrodams Oras mājas lapā.

Data Terminal iestatījumi

Šī izvēlne satur iestatījumus, kas ietekmē Data Terminal galiekārtas darbību.

Valodas izvēle

Šajā izvēlnē lietotājs var mainīt Data Terminal galiekārtas darbības valodu. Pieejamās valodas ir atkarīgas no instalētām valodu versijām. Lietotājs var instalēt, atjaunināt un atinstalēt valodu versijas pēc vēlēšanās, izmantojot personālā datora programmatūru, kuru var lejupielādēt no Oras mājas lapas.

Funkciju iestatījumi

Šī izvēlne satur Data Terminal galiekārtas funkciju iestatījumus.

Ierīces manuālā izvēle

Šajā izvēlnē lietotājs var izvēlēties ierīces veidu. Šo funkciju var izmantot, kad automātiskas identifikācijas funkcija ir izslēgta. Ja ar Data Terminal galiekārtu nav savienota neviena ierīce, šī izvēlne ļauj jums pārlikt izvēlnes ierīces iestatījumiem un, piemēram, iepazīties ar šī rīka lietošanu. Pieejamās ierīces tika sadalītas četrās grupās: Kopnes transformators, pisuāri, dušas un krāni. Katra grupa satur Data Terminal galiekārtas atbalstītās ierīces. Ierīces ir uzskaitītas Oras produktu numuru veidā.

Ierīces automātiska identifikācija

Šī izvēlne tiek izmantota, lai ieslēgtu vai izslēgtu automātiskas ierīču identifikācijas funkciju. Data Terminal galiekārta identificē ierīci automātiski, kad ar to ir savienots kabelis.

Papildu informācija par ierīci

Šī izvēlne tiek izmantota papildu informācijas par izvēlni ieslēgšanai vai izslēgšanai. Papildu informācijas izvēlne satur mērījumu datus, kas palīdz traucējumu novēršanā.

Displeja apgaismojuma spilgtums

Šī izvēlne ir paredzēta Data Terminal galiekārtas displeja apgaismojuma spilgtuma regulēšanai.

Displeja kontrasts

Šī izvēlne ir paredzēta Data Terminal galiekārtas displeja kontrasta regulēšanai.

Atmiņas funkcijas

Šī izvēlne satur funkcijas, kas tiek izmantotas Data Terminal atmiņā saglabāto sanitārās ierīces datu pārvaldīšanai.

Datu pārlikošana atmiņā

Šī izvēlne ļauj pārlikt atmiņā saglabātos ierīces datus. Lietotājs var pārlikt un salīdzināt vienādu sanitāro ierīču veidu iestatījumus.

Atmiņas notīrīšana

Šajā izvēlnē lietotājs var izdzēst visu atmiņā saglabātos ierīces datus.

Ierīces datu nosūtīšana uz personālo datoru

Šī izvēlne ļauj nosūtīt atmiņā saglabātos ierīces datus uz personālo datoru. Lai saņemtu un lasītu datus, personālajam datoram ir nepieciešama speciāla programmatūra, kuru var lejupielādēt no Oras mājas lapas.

Audio iestatījumi

Šī izvēlne satur Data Terminal galiekārtas skaņas signāla toņu un taustiņu toņu variantus.

Skaņas signāla toņi

Šajā izvēlnē var ieslēgt vai izslēgt Data Terminal galiekārtas skaņas signālu. Data Terminal galiekārtas skaņas signāls atskan, piemēram, tad, kad baterijas spriegums ir pārāk zems un baterija ir jānomaina.

Taustiņu toņi

Šajā izvēlnē var ieslēgt vai izslēgt Data Terminal galiekārtas taustiņu toņus. Kad taustiņu toņi ir ieslēgti, Data Terminal galiekārta isi nopīkst ik reizi, kad tiek nospiests kāds taustiņš.

Data Terminal identifikācijas dati

Identifikācijas dati satur, piemēram, Data Terminal galiekārtas instalēto programmatūras versiju un valodu. Šie dati ir nepieciešami Data Terminal programmatūras atjaunināšanai. Personālā datora programmatūru, kas ir nepieciešama atjaunināšanai, var lejupielādēt no Oras mājas lapas.

Uzmanību! Kad tiek atjaunināta programmatūra, var būt nepieciešams atjaunināt arī valodas versiju.

Ierīces iestatījumi

Šī izvēlne satur komandas, sanitārās ierīces iestatījumu datus, mērījumu datus un identifikācijas datus. Šīs izvēlnes mainās automātiski atkarībā no tā, ar kādu ierīci ir savienota Data Terminal galiekārta. Pastāv trīs dažādi iestatījumi dažādiem sanitāro ierīču veidiem: pīsuāru skalotājiem un izlietņu krāniem. Šie iestatījumi ir uzskaitīti zem katras izvēlnes atbilstoši ierīces veidam.

Ierīces komandas

Šī izvēlne satur komandas ierīcēm.

Ierīces identifikācijas dati

Šī izvēlne satur datus ierīces identifikācijai, piemēram, produkta numuru un izgatavošanas datumu.

Ierīces mērījumu dati

Šī izvēlne satur ierīces mērījumu datus, tai skaitā, piemēram, patēriņa skaitītāju, lietošanas reižu skaitītāju, datus par ierīces stāvokli, kā arī baterijas spriegumu.

Dati par ierīces iestatījumiem

Šī izvēlne satur tos iestatījumus, kurus lietotājs var mainīt. Tai skaitā plūsmas periodu, automātiskas skalošanas periodu, kā arī atvēršanas un aizvēršanas diapazonu.

Ierīces datu lasīšana

Šī funkcija saglabā ierīces iestatījumus Data Terminal galiekārtas atmiņā. Šī funkcija arī atjaunina iepriekšējos ierīces datus, kas ir saglabāti Data Terminal galiekārtas atmiņā.

Papildu informācija par ierīci

Dati šajā izvēlnē palīdz traucējumu novēršanā, ja rodas problēmas ierīces darbībā.

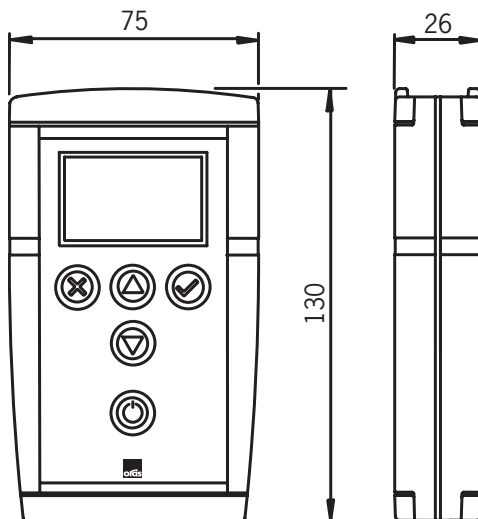
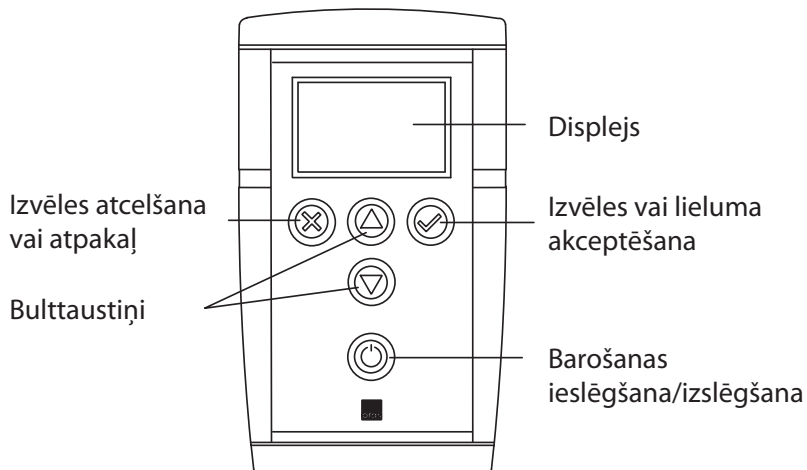
Kopnes ierīces saraksts

Šī izvēlne parādās tikai tad, ja Data Terminal galiekārta ir savienota ar Oras kopnes transformatoru. Šī izvēlne rāda ierīces, kas ir savienotas ar kopnes transformatoru. Lai skatītu vai modificētu iestatījumus atsevišķai ierīcei, kas ir savienota ar kopnes transformatoru, lietotājam ir jāizvēlas ierīce no izvēlnes saraksta. Tad Data Terminal galiekārtas izvēlnes pārslēgsies atbilstoši izvēlētajai ierīcei, kas ir savienota ar kopnes transformatoru. Data Terminal galiekārta tagad darbosies tā, kā ja tā būtu tieši savienota ar izvēlēto ierīci.

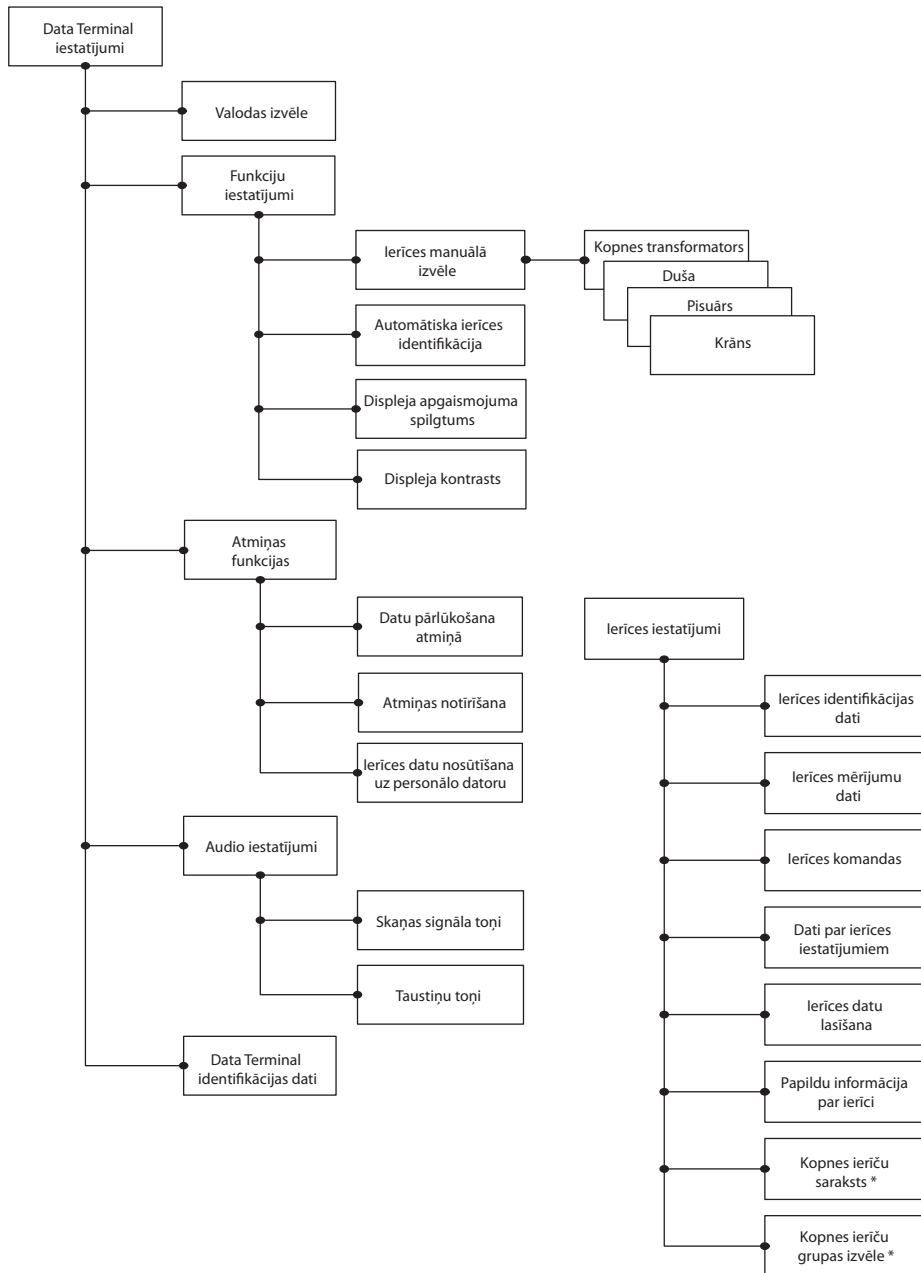
Kopnes ierīču grupas izvēle

Šajā izvēlnē lietotājs var izvēlēties vēlamu kopnes ierīču grupu. Visas sanitārās ierīces, kas ir savienotas ar Oras kopnes transformatoru, ir kopnes ierīces. Dažādas kopnes ierīces tiek sadalītas grupās atkarībā no ierīces veida, t.i. krāni, pisuāri un dušas. Lai modificētu iestatījumus visām ierīcēm vienā kopnes ierīču grupā, piemēram, pisuāru skalotāju atpazīšanas diapazonu, lietotājam ir jāizvēlas pisuāru, kā kopnes ierīču grupu, un jāmodificē atpazīšanas diapazonu, izmantojot ierīču iestatījumu izvēlni. Kā rezultātā visiem pisuāru skalotājiem, kas ir savienoti ar kopnes transformatoru, tiks iestatīts vienāds atpazīšanas diapazons.

Attēli



Izvēlnes struktūra



* Tikai Oras kopnes transformatoram

Bendroji informacija

„Data Terminal“ yra reguliavimo prietaisas, skirtas maišytuvo ar kito prietaiso, prijungto prie vandentiekio sistemos, duomenims peržiūrėti ir darbiniams nustatymams reguliuoti. Prietaisas „Data Terminal“ gali būti naudojamas jutiklio ir (arba) elektronikos būklės patikrai siekiant nustatyti, ar reikalinga atlikti kokias nors techninės priežiūros operacijas.

„Data Terminal“ yra baterijos maitinamas prietaisas su grafiniu skystųjų kristalų displejumi, vartotojo sąsajos valdymo klavišais ir jungtimis prijungimui prie vandentiekio sistemos prietaisų. Displėjus yra su foniniu apšvietimu, kurį galima įjungti ir išjungti. Yra penki klavišai: du funkciniai klavišai, kuriais patvirtinama arba atšaukiama esama funkcija arba nustatymas, du rodyklių klavišai, skirti naršymui po meniu struktūrą, nustatymo vertės reguliavimui ir funkcijos atrankai iš sąrašo, bei jungiklis prietaisui įjungti ir išjungti. Jei „Data Terminal“ nenaudojamas keturias minutes, jis automatiškai išsijungia.

„Data Terminal“ jungiamas prie maišytuvų, pisuarų ir dušų USB kabeliu: vienas galas jungiamas prie vandentiekio sistemos prietaiso, o kitas – prie „Data Terminal“. „Data Terminal“ automatiškai atpažįsta prietaisą, jeigu įjungta automatinio atpažinimo funkcija. Prie asmeninio kompiuterio arba šyvinio transformatoriaus prietaisas jungiamas RS kabeliu, kurio vienas galas jungiamas prie asmeninio kompiuterio arba šyvinio transformatoriaus, o kitas – prie „Data Terminal“. „Data Terminal“ automatiškai atpažįsta šyvinį transformatorių, jeigu įjungta ši funkcija.

„Data Terminal“ palaiko visus „Oras Electra“ modelius, kuriuose yra jungtis prietaisui „Data Terminal“.

Klavišų tonus galima įjungti ir išjungti. „Data Terminal“ taip pat garsiniu signalu įspėja, kad baterijos įtampa yra per žema.

„Data Terminal“ programinę įrangą galima atnaujinti naudojant asmeninį kompiuterį. Tam reikalingą kompiuterinę programinę įrangą galima parsisiųsti iš „Oras“ interneto svetainės. Pradėjus gaminti naujus maišytuvų modelius, nereikia keisti jokių „Data Terminal“ dalių, pakanka atnaujinti programinę įrangą.

„Data Terminal“ gali vienu metu veikti su septyniomis kalbinėmis versijomis. Kalbas galima atnaujinti AK programine įranga. Ir kalbinę versiją, ir AK programinę įrangą galima parsisiųsti iš „Oras“ interneto svetainės.

Baterijos keitimas

„Data Terminal“ bateriją pakeiskite taip, kaip pavaizduota 1 pav. Baterijos tipas – LR6 / AA.

„Data Terminal“ meniu

„Data Terminal“ vartotojo sąsajos meniu sugrupuoti pagal tai, ar meniu funkcijos arba nustatymai taikomi pačiam „Data Terminal“, ar prie jo prijungtam prietaisui. „Data Terminal“ funkcijų parinktys ir nustatymai yra grupėje „Data Terminal“ nustatymai“, o vandentiekio prietaisų parinktys ir nustatymai – grupėje „Prietaiso nustatymai“.

Išsamesnius skirtingų vandentiekio sistemos prietaisų funkcijų ir nustatymų aprašus galima rasti „Oras“ interneto svetainėje.

„Data Terminal“ nustatymai

Šiame meniu yra nustatymai, darantys poveikį „Data Terminal“ veikimui.

Parinkti kalbą

Šiame meniu vartotojas gali pakeisti „Data Terminal“ darbinę kalbą. Galimos kalbos priklauso nuo to, kokių kalbų versijos yra įrengtos. Vartotojas gali įrengti, atnaujinti ir pašalinti kalbines versijas pagal savo pageidavimą, naudodamas AK programinę įrangą, kurią galima parsisiųsti iš „Oras“ interneto svetainės.

Funkcijų nustatymai

Šiame meniu yra „Data Terminal“ funkcijų nustatymai.

Rankinė prietaiso parinktis

Šiame meniu vartotojas gali parinkti prietaiso tipą. Šią funkciją galima naudoti, kai išjungta automatinio prietaiso atpažinimo funkcija. Jei prie „Data Terminal“ nėra prijungtas joks prietaisas, šis meniu teikia galimybę peržiūrėti įvairiuose meniu esančius prietaiso nustatymus ir, pvz., išmokti naudotis šiuo prietaisu. Galimi prietaisai suskirstyti į keturias grupes: šyninius transformatorius, pisuarus, dušus ir maišytuvus. Visose grupėse pateikiamas sąrašas prietaisų, kuriuos palaiko „Data Terminal“. Prietaisai sąrašė surašyti kaip „Oras“ gaminių numeriai.

Automatinis prietaiso atpažinimas

Šis meniu naudojamas automatinio prietaiso atpažinimo funkcijai įjungti ir išjungti. „Data Terminal“ atpažįsta prietaisą automatiškai, prijungus prie jo kabelį.

Papildoma informacija apie prietaisą

Šis meniu naudojamas papildomos informacijos rodinui prietaiso displejuje įjungti ir išjungti. Papildomos informacijos meniu yra matavimų duomenys, kurie, įvykus trikdžiai, padeda aptikti jos priežastį.

Displėjaus foninio apšvietimo skaitis

Šis meniu skirtas „Data Terminal“ displėjaus foninio apšvietimo skaisčiui reguliuoti.

Displėjaus kontrastas

Šis meniu skirtas „Data Terminal“ displėjaus kontrastui reguliuoti.

Atminties funkcijos

Šiame meniu yra funkcijos, skirtos „Data Terminal“ atmintyje saugomiems vandentiekio sistemos prietaisų duomenims tvarkyti.

Peržiūrėti atmintyje saugomus duomenis

Šis meniu teikia galimybę peržiūrėti atmintyje saugomus prietaiso duomenis. Vartotojas gali peržiūrėti ir palyginti to paties tipo vandentiekio sistemos prietaisų nustatymus.

Išvalyti atmintį

Naudodamasis šiuo meniu, vartotojas gali išvalyti visus atmintyje saugomus prietaisų duomenis.

Siųsti prietaisų duomenis į AK

Šis meniu teikia galimybę persiųsti atmintyje saugomus prietaisų duomenis į AK. Norint priimti ir perskaityti duomenis, asmeniui kompiuteriui reikia specialios programinės įrangos, kurią galima parsisiųsti iš „Oras“ interneto svetainės.

Garso nustatymai

Šiame meniu yra „Data Terminal“ signalizacijos tonų ir klavišų tonų parinkty.

Signalizacijos tonai

Naudojantis šiuo meniu, galima įjungti ir išjungti „Data Terminal“ signalizacijos tonus. „Data Terminal“ garsinė signalizacija suveikia, pvz., kai baterijos įtampa yra per žema ir bateriją reikia pakeisti.

Klavišų tonai

Naudojantis šiuo meniu, galima įjungti ir išjungti „Data Terminal“ klavišų tonus. Kai klavišų tonai įjungti, „Data Terminal“ pypteli kaskart, kai paspaudžiamas kuris nors klavišas.

„Data Terminal“ atpažinimo duomenys

Atpažinimo duomenys nurodo, pvz., „Data Terminal“ programinės įrangos versiją ir įdiegtas kalbas. Šie duomenys reikalingi atnaujinant „Data Terminal“ programinę įrangą. Atnaujinimui reikalingą kompiuterinę programinę įrangą galima parsisiųsti iš „Oras“ interneto svetainės.

Pastaba! Atnaujinus programinę įrangą, gali reikėti atnaujinti ir kalbų versijas.

Prietaiso nustatymai

Šiame meniu yra vandentiekio sistemos prietaiso komandos, nustatymų duomenys, matavimų duomenys ir atpažinimo duomenys. Šie meniu keičiasi automatiškai, priklausomai nuo to, prie kokio prietaiso prijungtas „Data Terminal“. Skirtingiems vandentiekio sistemos įrenginiams, kaip antai vandens nuleidimo prietaisams ir plautuvių maišytuvams, numatyti skirtingi nustatymai. Šie nustatymai pateikti atitinkamam prietaisui skirtame meniu.

Prietaisų komandos

Šiame meniu yra prietaisams skirtos komandos.

Prietaiso atpažinimo duomenys

Šiame meniu yra duomenys, reikalingi prietaisui atpažinti, pvz., gaminio numeris ir pagaminimo data.

Prietaiso matavimų duomenys

Šiame meniu yra prietaiso matavimų duomenys, įskaitant, pvz., sunaudoto vandens kiekis, naudojimo ciklų skaičius, prietaiso būklės duomenys ir baterijos įtampa.

Prietaiso nustatymų duomenys

Šiame meniu yra nustatymai, kuriuos gali pakeisti pats vartotojas. Tai, pvz., vandens srovės tekėjimo trukmė, automatinio vandens nuleidimo laikotarpis bei atidarymo ir uždarymo diapazonas.

Skaityti prietaiso duomenis

Ši funkcija įveda prietaiso nustatymus į „Data Terminal“ atmintį. Ji atnaujina ankstesnius prietaiso duomenis, saugomus „Data Terminal“ atmintyje.

Papildoma informacija apie prietaisą

Šiame meniu esantys duomenys prietaiso trikties atveju padeda nustatyti jos priežastį.

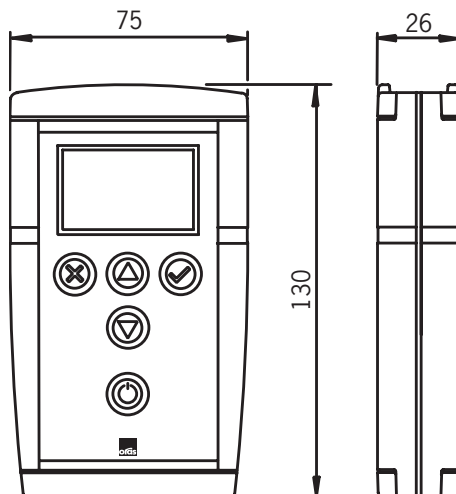
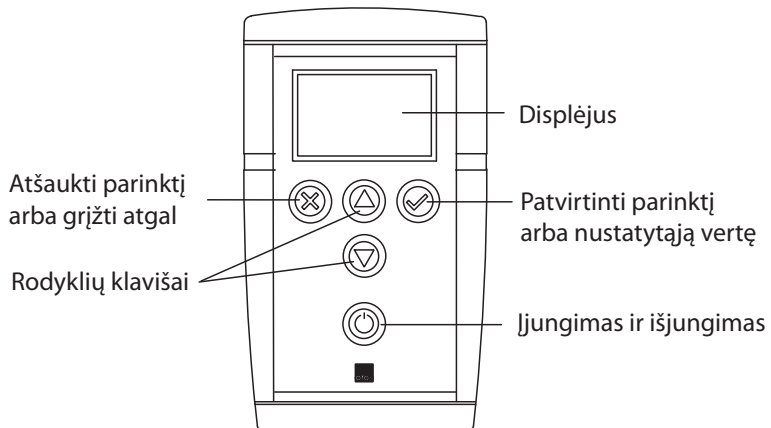
Šyninių prietaisų sąrašas

Šis meniu rodomas tik tuo atveju, kai „Data Terminal“ yra prijungtas prie „Oras“ šyninio transformatoriaus. Meniu rodomi prietaisai, prijungti prie šyninio transformatoriaus. Norėdamas peržiūrėti arba pakeisti kurio nors prietaiso, prijungto prie šyninio transformatoriaus, nustatymus, vartotojas turi pasirinkti šį prietaisą iš meniu esančio sąrašo. Tada „Data Terminal“ meniu pasikeičia, kad atitiktų pasirinktą prietaisą, kuris yra prijungtas prie šyninio transformatoriaus. „Data Terminal“ dabar veikia taip, lyg jis būtų tiesiogiai prijungtas prie pasirinktojo prietaiso.

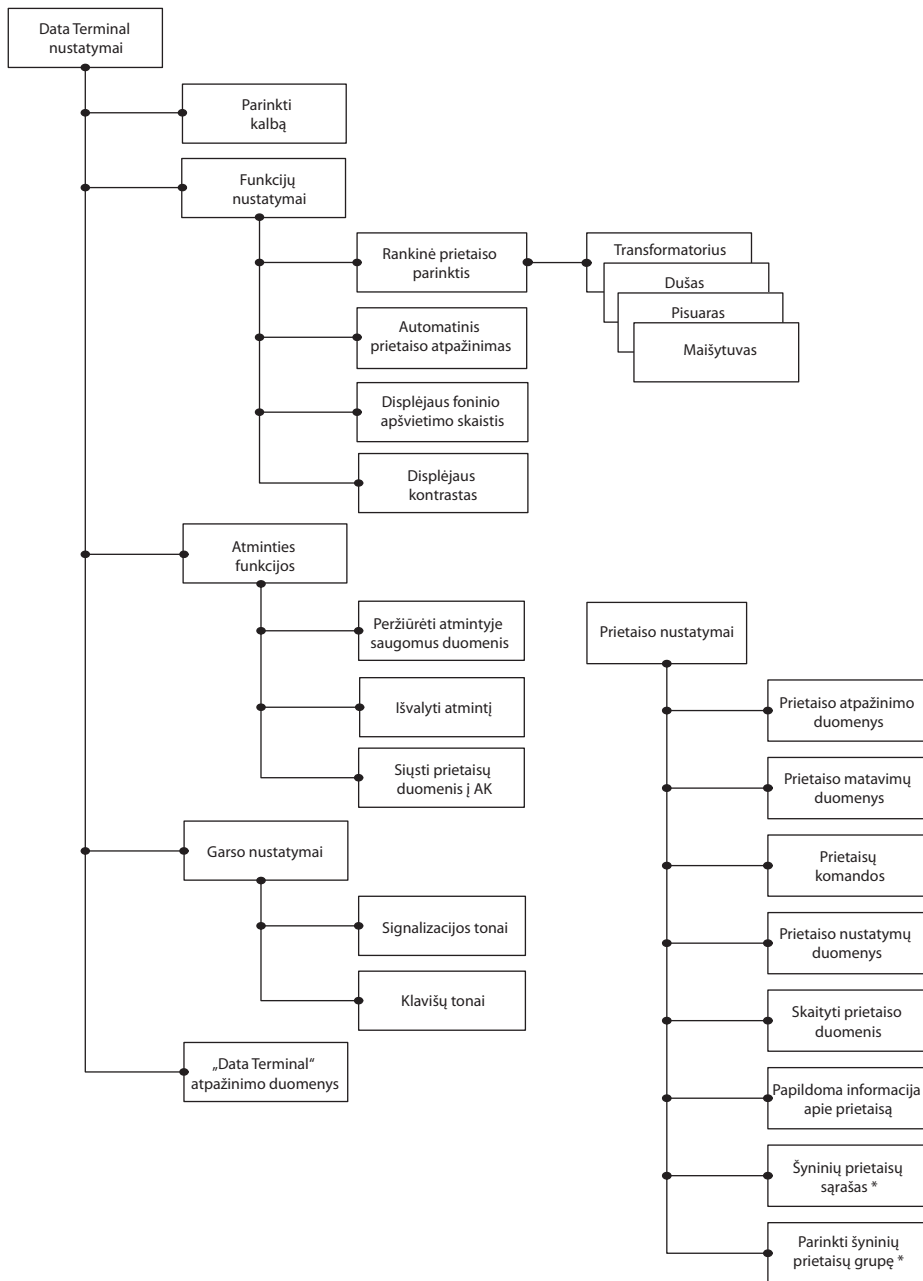
Parinkti šyninių prietaisų grupę

Šiame meniu vartotojas gali pasirinkti norimą šyninių prietaisų grupę. Visi vandentiekio sistemos prietaisai, prijungti prie „Oras“ šyninio transformatoriaus, yra šyniniai prietaisai. Skirtingi šyniniai prietaisai yra suskirstyti į grupes pagal prietaisų tipą, t. y. į maišytuvus, pisuarus ir dušus. Norėdamas pakeisti visų tos pačios šyninių prietaisų grupės prietaisų nustatymus, pvz., pisuarų vandens nuleidimo įrenginių atpažinimo diapazoną, vartotojas turi pasirinkti pisuarą kaip šyninių prietaisų grupę ir pakeisti atpažinimo diapazoną naudodamasis meniu „Prietaiso nustatymai“. Tada tas pats atpažinimo diapazonas bus nustatytas visiems pisuarų vandens nuleidimo įrenginiams, prijungtiems prie šyninio transformatoriaus.

Paveikslėliai



Meniu struktūra



* Tikrai „Oras“ šyniniame transformatoriuje

Generellt

Data terminalen er et verktøy for lesing av data og justering av en elektronisk kran eller annen elektronisk utstyr som er koblet til et vann system. Data terminalen kan brukes til å få en oversikt samt gjøre vedlikehold av sensorer og elektronikkens innstillinger.

Data terminalen er et batteri-operert utstyr med et grafisk display, tastatur for manøvrering i menyer, samt kabler for tilkobling til den elektroniske kranen. Displayet er utstyrt med baklys som kan slås av og på. Tastaturet inneholder totalt fem taster: to funksjonstaster som enten kan lagre eller angre en funksjon eller parameter forandring, to pil taster for manøvrering i menyer, forandre parametre, eller velge en funksjon fra en liste, samt en av/på tast. Data terminalen slås automatisk av etter fire minutter i ubrukt tilstand.

Data terminalen kobles til kraner, urinaler og dusj systemer ved hjelp av en USB-kabel. Hvis data-terminalens automatiske identifikasjons funksjon er slått på, så vil data terminalen automatisk identifisere hvilken type utstyr den er tilkoblet. Viderekobling til PC eller Bus omformer skjer via en RS kabel, og hvis den automatiske identifisering funksjonen er slått på, så vil data terminalen automatisk identifisere Bus omformereren.

Data terminalen kan brukes til alle Oras Elektra modeller som har tilkoblings mulighet.

Tastatur lyd kan slås av og på. Data terminalen utløser en alarm tone når batteriets spenning er for lavt.

Data terminalen kan oppgraderes via PC, og programvare for dette formålet kan lastes ned fra Oras sine internett sider. Dette betyr at når nye Oras Elektra modeller blir lansert, så vil ny programvare for oppgradering av data terminalen ligge klart på internett.

Data terminalen kan operere med syv språk, og både språk versjoner og PC programvare kan lastes ned fra Oras sine internett sider.

Skifte av batteri

Data terminalens batteri kan skiftes ut som vist på fig.1. Batteri type LR6/AA.

Data terminalens menyer

Menyens brukergrensesnitt er gruppert i to kategorier, ett menyoppsett for selve data terminalen og ett menyoppsett for utstyret som er tilkoblet data terminalen.

Mer detaljert oversikt over menyvalgene for de forskjellige kranene kan hentes fra Oras sine nettsider.

Innstillinger for data terminal

Menyen består av innstillinger for bruk av data terminalen

Velg språk

I denne menyen kan bruker tilpasse data terminalens språkversjon. Brukeren kan installere, oppdatere og slette språkversjoner etter eget ønske ved bruk av PC og programvare som kan lastes ned fra Oras sine nettsider.

Innstillinger av funksjoner

Denne menyen inneholder bruker innstillinger for data terminalen

Manuell valg av utstyr

I denne menyen kan bruker manuelt velge type utstyr. Denne muligheten kan oppnås når den automatiske identifikasjon muligheten er slått av. Man kan manuelt manøvrere seg frem i de forskjellige menyer og utstyrs innstillinger, og er en smart funksjon til f.eks opplæring i verktøyets oppbygging. Funksjonene er delt i fire hovedgrupper: Bus omformer, Urinaler, Dusj utstyr, og Kraner. For hver gruppe er det lister over hvilket utstyr data terminalen støtter. Utstyret som er listet opp er merket med Oras produkt nummer.

Automatisk identifikasjon av utstyr

Denne menyen brukes for å aktivere eller deaktivere den automatiske identifikasjons funksjonen. Data-terminalen identifiserer automatisk hvilket utstyr den via kabel er koblet til.

Tilleggs informasjons meny

Denne menyen brukes for å slå av og på funksjonen for tilleggs informasjon. Menyene for tilleggsinformasjon inneholder måle data som er til hjelp under feilsøking ved funksjonsfeil.

Displayets lysstyrke justering

Denne menyen brukes for justere displayets lysstyrke.

Displayets kontrast

Denne menyen brukes til å justere displayets contrast.

Minne funksjoner

Denne menyen inneholder funksjoner for lagring av utstyrets parameterdata i data terminalen.

Søke etter data i minnet

Denne menyen gjør det mulig å lete etter data i minnet.

Slette minnet

I denne menyen kan brukeren slette data fra minnet

Overføring av data til PC

Denne menyen gjør det mulig og overføre data fra minnet til PC. For å motta og sende data, må en spesial program være være installert i PC. Denne programvaren kan lastes ned fra Oras sine internett sider.

Lyd innstillinger

Denne menyen inneholder valg for alarmtoner og tastatur toner for data terminalen.

Alarm toner

I denne menyen kan data terminalens alarm toner bli slått av/på. Hvis alarm funksjonen er avslått, så vil en alarm tone kun opptre ved for lav batteri spenning, og batteri må byttes.

Tastatur toner

I denne menyen kan data terminalens tastatur toner bli slått av/på. Hvis tastatur tone funksjonen er aktiv, vil en lyd høres hver gang en tast blir trykket ned.

Data terminalens identifikasjons data

Data terminalens identifikasjons data er nødvendig for å kunne oppdatere data terminalens program vare. Program vare for PC kan lastes ned fra Oras sine internett sider.

Obs! Når programvare er oppdatert, kan det være nødvendig og oppdatere språk versjon også.

Utstyrets innstillinger

Denne menyen inneholder kommandoer, innstillingsdetaljer, måle data og identifikasjons data til vann utstyret. Menyene innstiller seg automatisk til hvilket vann utstyr som er koblet til data terminalen. Det er forskjellige innstillings parameter til de forskjellige utstyrs variantene, som f.eks urinaler og servant kraner. Disse innstillings parametrene er listet opp under hver meny, og er gjeldende for det tilkoblede utstyr.

Kommandoer

Denne menyen inneholder kommandoer for utstyret.

Utstyrets identifikasjons data

Denne menyen inneholder data for identifikasjon av utstyret, sånn som produkt nummer og produksjonsdato.

Utstyrets måledata

Denne menyen inneholder utstyrets måle data som f.eks. forbruksdata, tilstands data til utstyret, og batteri spenning.

Utstyrets parameter innstillinger

I denne menyen kan bruker forandre utstyrets parameter innstillinger, som f.eks avrennings tid, automatisk spyling og åpne/lukke avstander.

Oppdater utstyrs data

Denne funksjonen lagrer parameter innstillinger i data terminalens minne, og oppdaterer tidligere data for utstyret.

Tilleggs informasjon for utstyr

Hjelpemeny ved feilsøking etter funksjons feil.

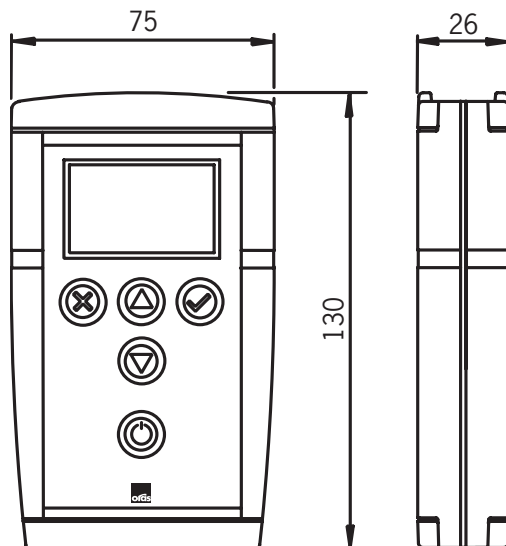
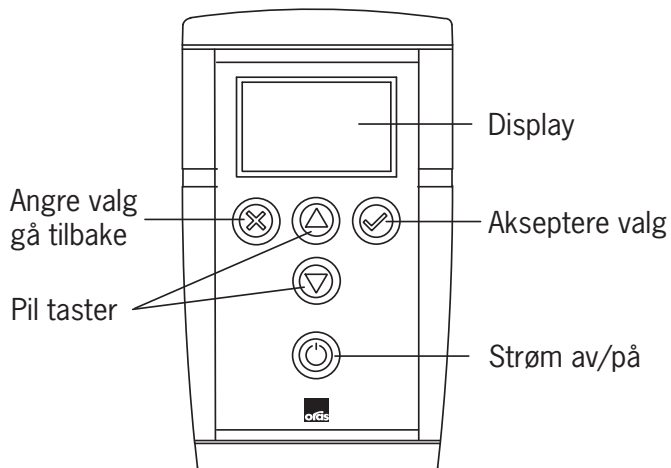
Bus utstyrs liste

Denne funksjonen brukes kun når data terminalen er tilkoblet Oras Bus omformer. Menyene viser hvilket utstyr som er koblet til Bus omformeren. For å lese eller forandre innstillinger for utstyret som er tilkoblet, må bruker velge det tilhørende utstyret fra listen. Når det riktige utstyret er valgt fra listen så er man direkte koblet til til utstyret.

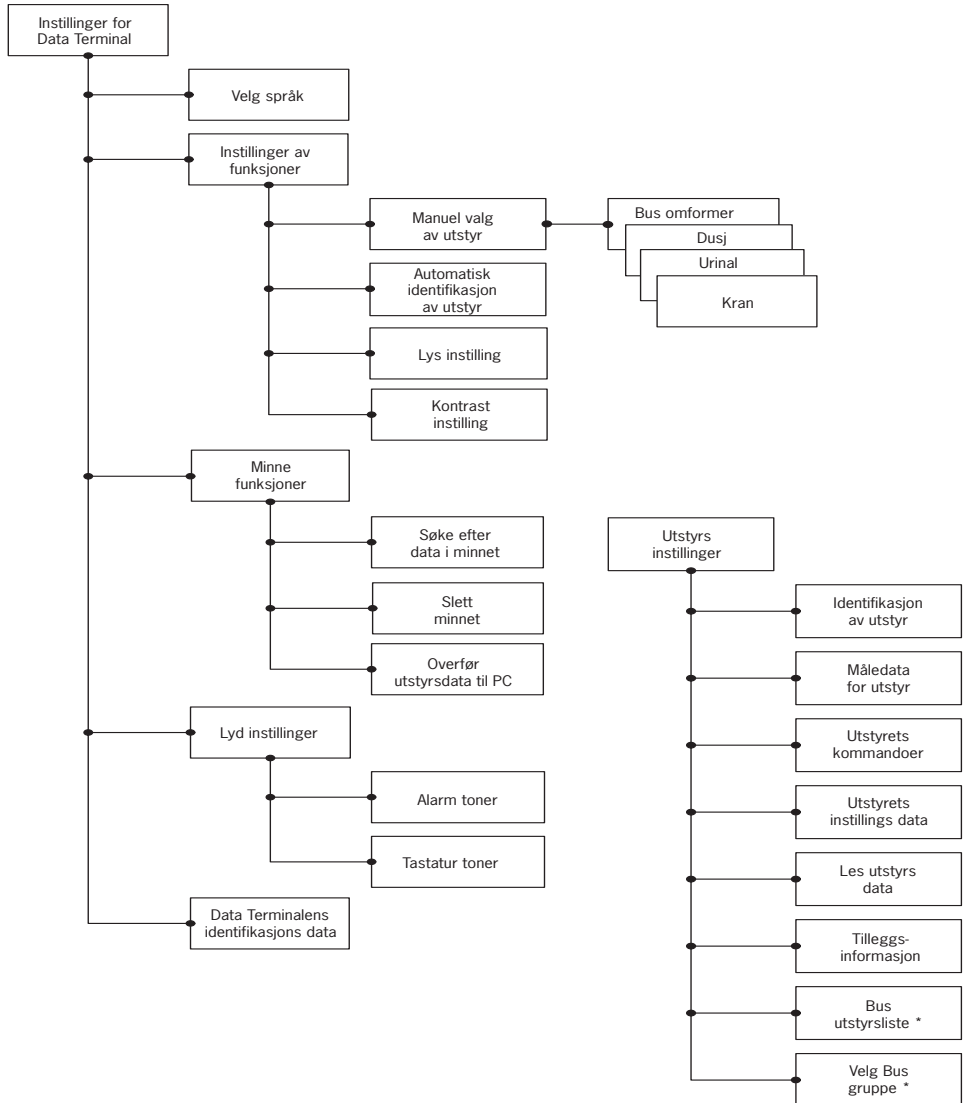
Velg Bus gruppe

I denne menyen kan man velge ønsket Bus gruppe. Alt vannførende utstyr som er koblet til Oras bus omformer, er bus utstyr. Bus utstyret er delt inn i fire hovedgrupper: kraner,urinaler og dusj utstyr.For å forandre parameter i en bus gruppe som f.eks avstand innstilling for aktivering av sensor for urinalspyler, må urinal velges som bus gruppe.

Bilder



Meny struktur



* Bare i Oras Bus omformer

Ogólnie

Data Terminal jest urządzeniem serwisowym pozwalającym odczytywać zgromadzone dane i ustawiać parametry pracy baterii lub innych typów armatury podłączonej do instalacji wodnych. Data Terminal może być wykorzystywany do sprawdzania parametrów pracy sensora / elektroniki w celu przeprowadzenia możliwych operacji serwisowych

Data Terminal jest urządzeniem zasilanym baterią, wyposażonym w graficzny, ciekłokrystaliczny wyświetlacz, w przyciski operacyjne i w przyłącza do podłączenia armatury (patrz rysunek 1). Wyświetlacz jest wyposażony w funkcję podświetlenia która może być włączona lub wyłączona. Do obsługi Data Terminal służy pięć przycisków: dwa przyciski funkcyjne których naciśnięcie powoduje akceptację lub rezygnację z wybranej funkcji i ustawionej nastawy, dwa przyciski sterujące do przeszukiwania struktury menu, ustawiania żądanych wartości nastaw i do wyboru funkcji z dostępnej listy oraz przycisk włącz/ wyłącz. Jeżeli Data Terminal nie jest używany przez 4 minuty, automatycznie wyłącza się.

Data Terminal jest podłączany do baterii, zaworów spłukujących i pryszniczy przy pomocy kabla USB. Jeden koniec kabla USB podłączany jest do armatury, drugi do Data Terminal. Data Terminal automatycznie identyfikuje armaturę do której jest podłączony jeżeli funkcja automatycznej identyfikacji jest włączona. Podłączenie do PC lub magistrali jest wykonywane przy pomocy kabla RS. Jeden koniec kabla RS podłączany jest do PC lub magistrali, drugi do Data Terminal. Data Terminal automatycznie identyfikuje magistrale, jeżeli funkcja automatycznej identyfikacji jest włączona.

Data Terminal może być podłączony do wszystkich modeli baterii, zaworów spłukujących i pryszniczy Oras Electra.

Dźwięki przycisków mogą być włączane lub wyłączane. Data Terminal może emitować dźwięki ostrzegawcze gdy napięcie baterii jest zbyt niskie.

Oprogramowanie Data Terminal może być uaktualniane przy pomocy PC. W tym celu oprogramowanie PC powinno mieć możliwość wgrywania ze stron internetowych firmy Oras. Gdy nowy typ armatury zostanie wprowadzony do sprzedaży, nie potrzeba wymieniać żadnych części w Data Terminal, zmiana oprogramowania będzie wystarczająca.

Data Terminal może pracować w 7 wersjach językowych jednocześnie. Języki mogą być uaktualniane przy pomocy oprogramowania PC. Zarówno wersje języków jak i oprogramowanie PC mogą być zgrywane ze stron internetowych firmy Oras.

Wymiana baterii

Sposób wymiany baterii w Data Terminal pokazano na rysunku 2. Bateria typu LR6 / AA.

Data Terminal menu

Menu w Data Terminal jest podzielone na menu funkcji i nastaw dla Data Terminal oraz menu funkcji i nastaw dla podłączonej armatury. Funkcje i nastawy dla Data Terminal są umieszczone nad nastawami Data Terminal zaś funkcje i nastawy dla podłączonej armatury są ustawione nad nastawami armatury.

Bardziej szczegółowe opisy funkcji i nastaw armatury można znaleźć na internetowych stronach firmy Oras.

Data Terminal Nastawy

To menu zawiera nastawy służące do prawidłowej pracy Data Terminal.

Wybór języka

W tym menu użytkownik może wybrać żadaną wersję językową w Data Terminal. Dostępność różnych wersji językowych zależy od tego jakie wersje zostały zainstalowane. Użytkownik może zainstalować, uaktualnić i odinstalować wersje języków wg życzenia przy użyciu oprogramowania PC które może być wgrane z internetowych stron firmy Oras.

Funkcje nastaw

To menu zawiera funkcje nastaw dla Data Terminal.

Ręczne ustawianie armatury

To menu użytkownik może wykorzystywać do ustawiania typu armatury. Funkcja ta może być używana jeżeli automatyczna identyfikacja armatury jest wyłączona. Jeśli żadna armatura nie jest podłączona do Data Terminal menu pozwala na przeszukiwanie menu nastaw armatury, np. uczy jak posługiwać się Data Terminal.

Dostępna armatura została podzielona na 4 grupy: Magistrala, Zawory splukujące, Pysznice i Baterie.

Każda grupa zawiera listę armatury która może być regulowana przy pomocy Data Terminal. Armatura określona jest numerami katalogowymi stosowanymi przez firmę Oras.

Automatyczna identyfikacja armatury

To menu jest wykorzystywane do włączenia lub wyłączenia funkcji automatycznej identyfikacji armatury.

Data Terminal identyfikuje armaturę automatycznie gdy podłączony jest kabel USB pomiędzy armaturą a Data Terminal.

Dodatkowa informacja o armaturze

To menu jest wykorzystywane do włączonej lub wyłączenia funkcji dodatkowej informacji o armaturze.

Menu dodatkowej informacji zawiera dane pomiarowe które pomagają w wykrywaniu usterek w przypadku nieprawidłowej pracy armatury.

Podświetlenie wyświetlacza

To menu jest wykorzystywane do regulacji jasności podświetlenia wyświetlacza w Data Terminal.

Kontrast wyświetlacza

To menu jest wykorzystywane do regulacji kontrastu wyświetlacza w Data Terminal.

Funkcje pamięci

To menu zawiera funkcje do zarządzania danymi o armaturze przechowywanej w Data Terminal.

Przeszukiwanie danych w pamięci

To menu pozwala na przeszukiwanie danych o armaturze przechowywanej w pamięci.

Użytkownik może przeszukiwać i porównywać nastawy dla tych samych typów armatury.

Kasowanie zawartości pamięci

W tym menu użytkownik może wykasować wszystkie, przechowywane w pamięci, szczegóły dotyczące armatury.

Transmisja zawartości pamięci do PC

To menu pozwala na transmisję zawartości pamięci do PC. W celu otrzymania i odczytania danych, PC wymaga specjalnego oprogramowania które może być wgrane z internetowych stron firmy Oras.

Nastawy dźwięków

To menu zawiera opcje dźwięków ostrzegawczych i dźwięków przycisków w Data Terminal.

Dźwięki ostrzegawcze

W tym menu, dźwięki ostrzegawcze w Data Terminal mogą być włączane lub wyłączane. Data Terminal będzie emitować dźwięki ostrzegawcze na przykład gdy napięcie baterii zasilającej jest zbyt niskie i bateria powinna być wymieniona.

Dźwięki przycisków

W tym menu, dźwięki przycisków w Data Terminal mogą być włączane lub wyłączane. Gdy dźwięki przycisków są włączane, Data Terminal emituje krótki beep za każdym razem gdy przycisk zostanie naciśnięty

Identyfikacja danych w Data Terminal

Identyfikacja danych wskazują na przykład wersję oprogramowania Data Terminal i zainstalowany język.

Dane te potrzebne są do uaktualnienia oprogramowania Data Terminal. Oprogramowania PC potrzebne do uaktualnienia może być wgrane z internetowych stron firmy Oras.

Uwaga! Kiedy oprogramowanie jest uaktualnione, może być konieczne uaktualnienie wersji języka również.

Nastawy armatury

To menu zawiera komendy, szczegóły nastaw, dane pomiarowe i dane identyfikacyjne armatury. Menu zmienia się automatycznie w zależności do jakiego typu armatury Data Terminal zostało podłączone.

Różne nastawy znajdują się w menu różnych typów armatury, takich jak zawory splukujące i baterie umywalkowe. Nastawy te zostały opisane pod każdym menu by dopasować odpowiednią armaturę.

Komendy dla armatury

To menu zawiera komendy dla armatury.

Identyfikacja danych armatury

To menu zawiera dane do identyfikacji armatury takie jak numer produktu i data produkcji.

Dane pomiarowe armatury

To menu zawiera dane pomiarowe armatury, zawierające m.in. licznik przepływu, licznik użyc, dane i statut armatury i stan naładowania baterii zasilającej.

Dokładne nastawy armatury

To menu zawiera takie nastawy które mogą być modyfikowane przez użytkownika m.in. czas wpływu wody, automatyczne płukanie, jak również zasięg otwarcia i zamknięcia.

Zapamiętywanie danych armatury

Ta funkcja zachowuje ustawienia armatury w pamięci Data Terminal. Funkcja uaktualnia dotychczasowe dane armatury i przechowuje w Data Terminal.

Dodatkowe informacje o armaturze

Dodatkowe informacje o armaturze zawarte w tym menu pomagają w wykrywaniu usterek w przypadku nieprawidłowej pracy armatury.

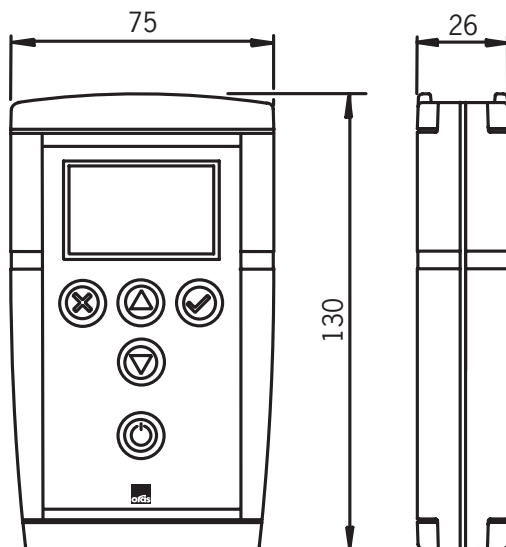
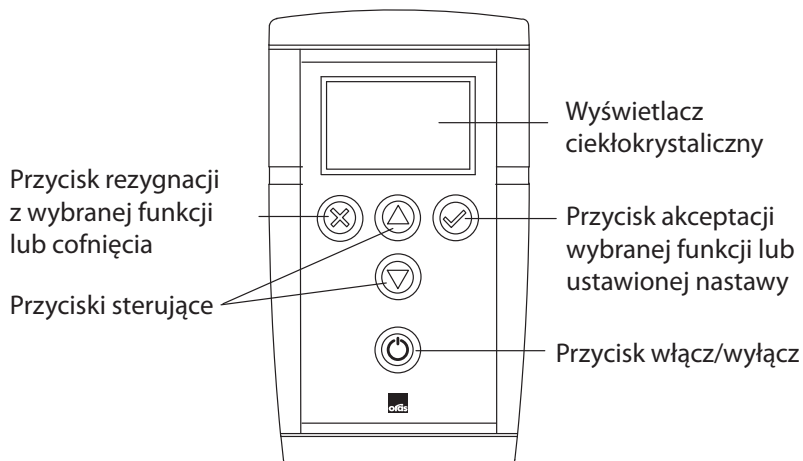
Lista armatury magistrali

To menu jest pokazane tylko wtedy gdy Data Terminal jest podłączony do Oras magistrali. To menu pokazuje armaturę która jest podłączona do magistrali. By przejrzeć lub zmodyfikować nastawy pojedynczej armatury podłączonej do magistrali, użytkownik powinien wybrać armaturę z listy w menu. Potem, przy pomocy menu Data Terminal, możemy zmieniać odpowiednio wybraną armaturę która jest podłączona do magistrali. Data Terminal będzie działać tak jak gdyby był bezpośrednio podłączony do wybranej armatury.

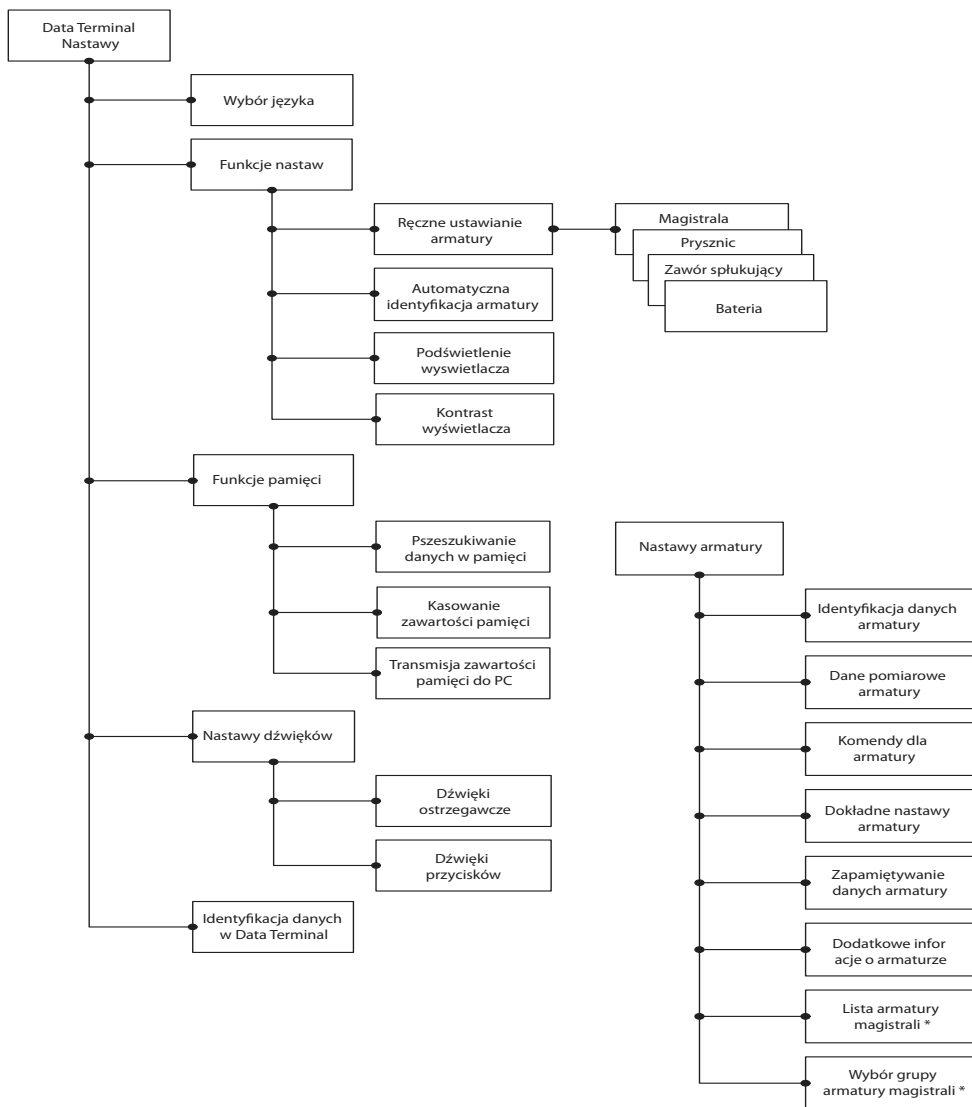
Wybór grupy armatury magistrali

W tym menu, użytkownik może wybierać żadaną grupę armatury podłączona do magistrali. Armatura podłączona do Oras magistrali jest armaturą magistrali. Różne typy armatury magistrali są podzielone na grupy odpowiadające różnym typom armatury, jak na przykład: baterie, zawory spłukujące, prysznice. By zmodyfikować nastawy armatury w tej samej grupie magistrali, na przykład zasięg działania dla zaworu spłukującego, użytkownik powinien wybrać zawór spłukujący jako grupę armatury magistrali i zmodyfikować zasięg działania przy pomocy menu nastawy armatury. Jako rezultat, taki sam zasięg działania będzie ustawiony we wszystkich zaworach spłukujących podłączonych do magistrali.

Rysunki



Struktura menu



* tylko w Oras magistrala

Общие сведения

Data Terminal представляет собой устройство для считывания данных и изменения рабочих параметров смесителей и прочих изделий, установленных в системе водоснабжения. Устройство Data Terminal может использоваться для проверки состояния датчика и системы электроники с целью проведения работ по ремонту и обслуживанию.

Data Terminal получает питание от батарейки, имеет графический жидкокристаллический индикатор кнопки для работы с интерфейсом пользователя, а также разъемы для подключения к изделиям фирмы «Орас». Индикатор оснащен лампой подсветки, которая может отключена. Имеется пять кнопок: две функциональные кнопки, с помощью которых можно подтвердить либо отменить текущую функцию или заданное значение, две кнопки со стрелкой для просмотра меню, изменения заданного значения и выбора функции из меню, а также кнопка включения. Если устройство Data Terminal не используется в течение четырёх минут, оно автоматически выключается.

Data Terminal подключается к смесителям, смывным устройствам писсуаров и душевым панелям с помощью USB-кабеля, один конец которого подключается к изделию, а второй – к устройству Data Terminal. Если функция автоматической идентификации введена в действие, то устройство Data Terminal автоматически идентифицирует подключенное изделие. Подключение к персональному компьютеру (ПК) или к шинному трансформатору выполняется с помощью RS-кабеля, один конец которого подключается к компьютеру либо к шинному трансформатору, а второй – к устройству Data Terminal. Если функция автоматической идентификации введена в действие, то устройство Data Terminal автоматически идентифицирует шинный трансформатор.

Устройство Data Terminal рассчитано на работу со всеми моделями Oras Electra, имеющими разъем для подключения к устройству Data Terminal.

Звуковые сигналы кнопок могут быть отключены. Устройство Data Terminal подает также аварийный сигнал при низком напряжении батарейки.

Программное обеспечение устройства Data Terminal можно обновить с помощью ПК. Для этого персональному компьютеру необходима программа, которую можно скачать с сайта фирмы Oras. По мере выпуска новых моделей смесителей достаточно обновить программное обеспечение устройства Data Terminal и никакие узлы устройства заменять не требуется.

Устройство Data Terminal может одновременно работать с семью языковыми версиями программного обеспечения. Языки можно обновить с помощью программного обеспечения ПК. Различные языковые версии и программное обеспечение ПК, можно скачать с сайта фирмы Oras.

Замена батарейки

Замена батарейки устройства Data Terminal показана на рис. 1. Используется батарейка LR6 / AA.

Меню устройства Data Terminal

Меню интерфейса пользователя устройства Data Terminal состоит из двух подменю: в первом подменю собраны функции и параметры, относящиеся к самому устройству Data Terminal, а во втором – функции и параметры, относящиеся к тому изделию, к которому подключается устройство Data Terminal. Функции и параметры устройства Data Terminal находятся в подменю «Параметры устройства Data Terminal», а функции и параметры изделия фирмы Oras - в подменю «Параметры изделия».

Более подробное описание функций и параметров различных типов изделий можно найти на сайте фирмы Oras.

Параметры устройства Data Terminal

Это подменю содержит параметры, которые влияют на работу устройства Data Terminal.

Выбор языка

В этом пункте меню пользователь может выбрать другой язык интерфейса пользователя устройства Data Terminal. Наличие определенных языковых версий зависит от того, какие языковые версии были ранее установлены. Пользователь по своему выбору может установить, обновить и удалить различные языковые версии с помощью программы ПК, которую можно скачать с сайта фирмы Oras.

Функциональные параметры

Этот пункт меню содержит функциональные параметры устройства Data Terminal.

Выбор изделия в ручном режиме

В этом пункте меню пользователь может выбрать необходимый тип изделия. Эту возможность можно использовать, если функция автоматической идентификации изделия отключена. Если ни одно из изделий не подключено к Data Terminal, то этот пункт меню позволяет просмотреть меню параметров изделия и, например, научиться пользоваться устройством Data Terminal. Подключаемые изделия разбиты на четыре группы: «Шинный трансформатор», «Смывные устройства», «Душевые панели» и «Смесители». Каждая группа содержит перечень изделий, рассчитанных на работу с устройством Data Terminal. В этом перечне изделия представлены своими номерами по спецификации фирмы Oras.

Автоматическая идентификация изделия

Этот пункт меню предназначен для ввода в действие и отключения функции автоматической идентификации изделия. Устройство Data Terminal автоматически идентифицирует изделие после подключения к нему кабеля.

Дополнительная информация об изделии

Этот пункт меню предназначен для включения подменю «Дополнительная информация об изделии». Подменю «Дополнительная информация об изделии» содержит значения измеренных величин, что помогает при поиске неисправностей в случае их возникновения.

Яркость подсветки индикатора

Этот пункт меню используется для регулировки яркости подсветки индикатора устройства Data Terminal.

Контрастность индикатора

Этот пункт меню используется для регулировки контрастности индикатора устройства Data Terminal.

Функции памяти

Это меню содержит функции, предназначенные для работы с теми данными, которые хранятся в памяти устройства Data Terminal и относятся к изделиям фирмы Oras.

Просмотр данных в памяти

Этот пункт меню позволяет просмотреть относящуюся к изделию информацию, хранящуюся в памяти. Пользователь может просмотреть и сравнить заданные значения изделий одного и того же типа.

Стирание памяти

С помощью этого пункта меню пользователь может стереть всю хранящуюся в памяти информацию об изделии.

Передача информации об изделии на ПК

Этот пункт меню позволяет передать хранящуюся в памяти информацию об изделии на ПК. Для приема и считывания данных, персональный компьютер должен иметь специальное программное обеспечение, которое можно скачать с сайта фирмы Oras.

Звуковые сигналы

Этот пункт меню позволяет установить режим работы аварийных звуковых сигналов и звуковых сигналов кнопок устройства Data Terminal.

Аварийные звуковые сигналы

С помощью этого пункта меню можно ввести в действие, либо отключить аварийные звуковые сигналы устройства Data Terminal. Устройство Data Terminal подает аварийный сигнал, например, при слишком низком напряжении батареи (в этом случае необходима её замена).

Звуковые сигналы кнопок

С помощью этого пункта меню можно ввести в действие, либо отключить звуковые сигналы кнопок устройства Data Terminal. Если функция подачи звуковых сигналов кнопок введена в действие, то при каждом нажатии кнопки подается короткий звуковой сигнал.

Идентификационные данные Data Terminal

К идентификационным данным устройства Data Terminal относятся, например, номер версии программного обеспечения устройства и перечень установленных языковых версий. Эти данные необходимы для обновления программного обеспечения устройства Data Terminal. Программное обеспечение персонального компьютера, необходимое для обновления, можно скачать с сайта фирмы Oras.

Внимание! После обновления программного обеспечения может оказаться необходимым обновление языковых версий.

Параметры изделия

Это подменю содержит команды заданные значения параметров, данные замеров и идентификационные данные изделия. Эти пункты подменю автоматически изменяются в зависимости от того, к какому изделию подключается устройство Data Terminal. Различные типы изделий (например, смывные устройства писсуаров и смесители для умывальников) имеют различные параметры. Перечень этих параметров приведен в каждом меню и соответствует данному конкретному изделию.

Команды изделию

Этот пункт меню содержит команды, передаваемые на изделие.

Идентификационные данные изделия

Этот пункт меню содержит данные, необходимые для идентификации изделия (например, номер изделия и дата изготовления).

Данные замеров изделия

Этот пункт меню содержит данные замеров изделия, в частности: счетчик расхода, счетчик количества пользователей, данные о состоянии изделия и напряжении батареи.

Заданные значения изделия

Этот пункт меню содержит значения тех параметров, которые пользователь может изменить, в частности: продолжительность подачи воды, продолжительность автоматического смыва, расстояния открывания и закрывания.

Считать заданные значения изделия

Этот пункт меню позволяет ввести заданные значения параметров изделия в память устройства Data Terminal. При этом происходит обновление тех параметров изделия, которые были ранее введены в память устройства Data Terminal.

Дополнительная информация об изделии

Информация, содержащая в этом пункте меню, облегчает процесс поиска и устранения неисправностей в случае возникновения сбоев в работе изделия.

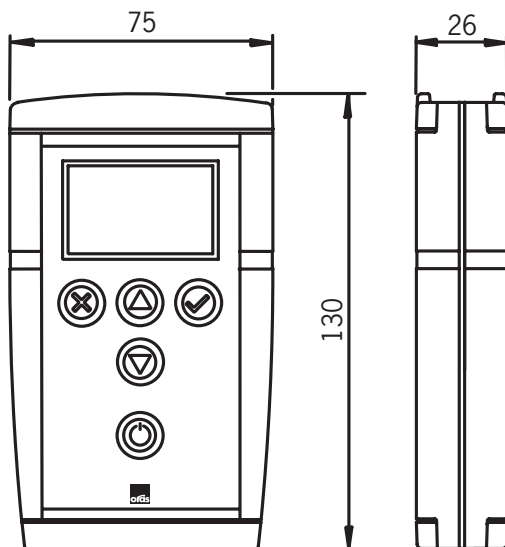
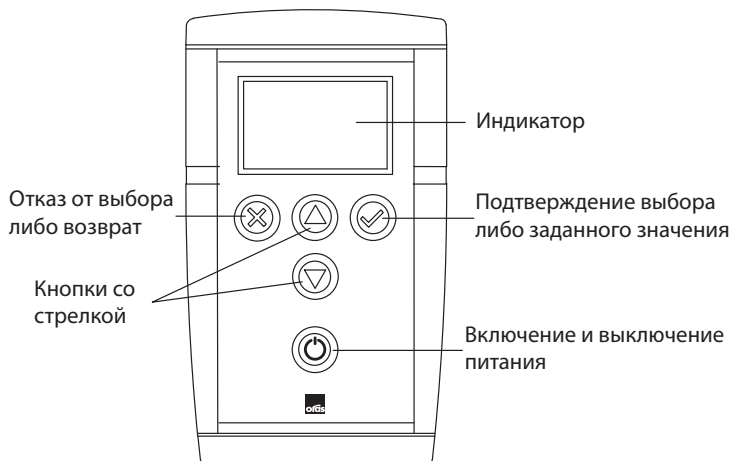
Перечень шинных изделий

Этот пункт меню выводится на индикатор только в том случае, если устройство Data Terminal подключается к шинному трансформатору фирмы Oras. Меню показывает перечень изделий, подключенных к шинному трансформатору. Чтобы просмотреть или изменить параметры отдельного изделия, подключенного к шинному трансформатору, необходимо выбрать это изделие из перечня. После этого, меню устройства Data Terminal изменяются в соответствии с выбранным изделием, и устройство Data Terminal действует так, как будто оно непосредственно подключено к выбранному изделию.

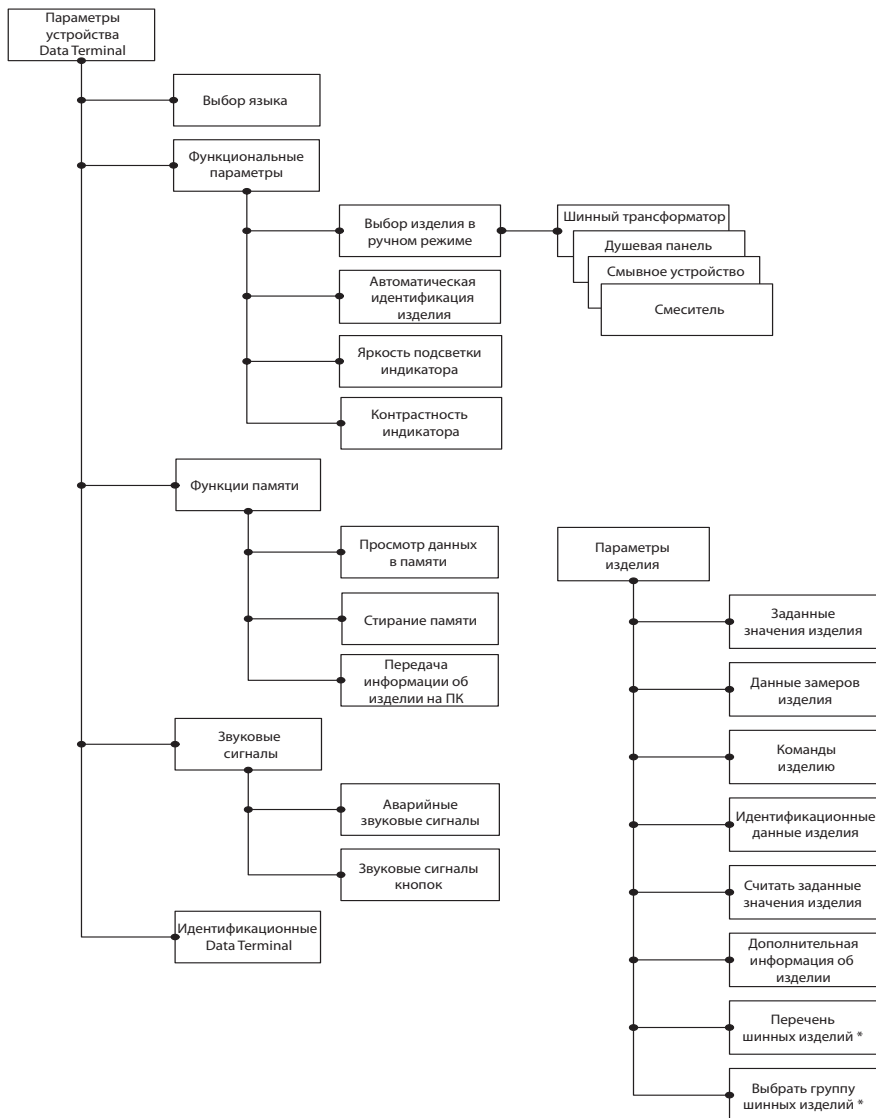
Выбрать группу шинных изделий

С помощью этого пункта меню пользователь может выбрать необходимую группу шинных изделий. Шинными изделиями называются все изделия, подключенные к шинному трансформатору фирмы Oras. Различные изделия, подключенные к шинному трансформатору, делятся на группы в соответствии с типом изделия (смесители, смывные устройства писсуаров и душевые панели). Чтобы изменить параметры всех изделий, входящих в одну группу (например, изменить расстояние опознавания смывных устройств писсуаров), необходимо выбрать группу «Смывные устройства» и изменить расстояние опознавания через меню «Параметры изделия». В результате одно и то же расстояние опознавания будет установлено для всех смывных устройств писсуаров, подключенных к шинному трансформатору.

Рисунки



Структура меню



* Только для шинного трансформатора фирмы Oras

Allmänt

Data Terminalen är ett verktyg för att justera förprogrammerade sensorparametrar i Electra-armaturer. Den kan också användas för kontroll av Electra-produkter samt felsökning .

Data Terminalen är batteridriven utrustad med en display med flytande kristaller och tangenter för att utföra kommandon. Displayen har ett bakgrundsljus som om så önskas kan stängas av. Data Terminalen har fem tangenter: Två funktionstangenter som accepterar eller raderar den aktuella funktionen eller inställningen, två piltangenter för att gå framåt eller bakåt i menystrukturen samt justera en parameter eller välja en funktion från menyn. Dessutom finns en on/off-tangent. Om Data Terminalen inte används under fyra minuter så stänger den av automatiskt.

Data Terminalen ansluts till blandare, urinalarmaturer eller duschar typ Electra med hjälp av en USB-kabel. Data Terminalen ställer automatiskt in sig för att kunna kommunicera med den aktuella armaturen om "automatisk identifikation" är inställd på on. Anslutning till Oras Transformator eller PC görs genom att använda en RS-kabel. Data Terminalen ställer automatiskt in sig för att kunna kommunisera med transformatorn.

Data Terminalen kan kommunicera med alla typer av Electra-produkter som är utrustade med anslutning för terminalens USB-kabel.

Tangentljuden kan stängas av om så önskas. En varningssignal ljuder när batteriets effekt är för låg.

Data Terminalens mjukvara kan uppdateras genom att den ansluts till en PC. Ny programvara kan laddas ned från Oras hemsida www.oras.se **för att terminalen skall vara kompatibel med nya Electra-produkter.**

Olika språk kan väljas på Data Terminalen, upp till sju stycken. Språkversionerna kan också uppdateras via Oras hemsida www.oras.se.

Byte av batteri

Byte av Data Terminalens batter visat i bild 1. Batteri typ LR / AA.

Data Terminalens menystruktur

Menystrukturen i Data Terminalen är grupperad för att passa den anslutna armaturen eller enbart efter Data Terminalens grundprogram. Inställningar av Data Terminalen görs under meny "Data Terminal Inställningar". Justeringar av armaturens parametrar görs under meny "Inställningar".

Detaljerad information om respektive armatur finns att läsa i Electra-broschyren, Electra Minikatalog eller på Oras hemsida.

Data Terminal Inställningar

Menyn innehåller möjligheter att justera Data Terminalens inställningar.

Välj språk

Meny för att välja det språk i Data Terminalen. Språkdelen kan installeras, uppdateras eller kompletteras genom att kopplad Data Terminalen till PC och ladda ner önskad information från Oras hemsida.

Funktionsinställningar

Meny innehållande funktionsinställningar.

Manuellt val av armatur

Meny för att ange vilken typ av armatur som anslutits till Data Terminalen. Används när automatisk armaturidentifikation är satt till off. Om ingen armatur är ansluten kan man gå igenom menyerna i Data Terminalen. Val av armatur har delats in i fyra huvudgrupper: Transformator, Urinal, Dusch och Blandare. Varje huvudgrupp innehåller en lista med armaturtyper angivna med Oras-nr.

Automatisk identifikation av armatur

Meny där Data Terminalen automatisk identifierar den anslutna armaturen. Kan väljas on eller off.

Kompletterande information från armatur

Meny för att välja om kompletterande information skall visas på displayen eller inte. Den kompletterande information innehåller uppgifter om armaturen som kan vara till hjälp vid felsökning.

Display bakgrundsljus

Meny för justering av displayens bakgrundsljus.

Display kontrast

Meny för justering av displayens kontrast.

Minnesfunktion

Meny för att läsa data från den anslutna armaturen till Data Terminalen.

Titta på data i minnet

Meny för att titta på den anslutna armaturens data som lagrats i Data Terminalen.

Radera minnet

Meny för radering av data lagrade i minnet.

Sänd armaturdata till PC

Meny för att sända armaturdata som lagrats i minnet till en PC. För att kunna ta emot data i PC:n behövs en speciell programvara som kan laddas ned från Oras hemsida.

Inställning av ljudsignal

Meny för inställning av Data Terminalens alarmsignal och tangentljud.

Alarmsignal

Meny för att välja om alarmsignal skall vara on eller off. En signal hörs dock när batterinivån är för låg, vilket indikerar att batteriet skall bytas.

Tangentljud

Meny för att välja om tangentljud skall vara on eller off.

Identifikation av Data Terminal

Meny under vilken Data Terminalens mjukvaruversion visas samt valt språk. Informationen är viktig då uppdatering av Data Terminalens mjukvara skall göras via PC. Nödvändig programvara för uppdatering kan laddas ned från Oras hemsida.

OBS! När mjukvara uppdateras så skall även språkversionen uppdateras.

Armaturställningar

Meny under vilken justeringar av armaturens parametrar utförs. Menyn anpassas automatiskt efter den anslutna armaturen eftersom styrprogrammen i armaturerna (t.ex urinal och blandare) är olika. Förprogrammerade värden är listade i menyn för hjälp.

Kommandon

Meny innehållande kommandon för att styra armaturen.

Identifikation av armatur

Meny för identifikation av armaturen, t.ex produktnummer och tillverkningsdatum.

Noterade data från armaturen

Meny för att läsa av noterade data från den anslutna armaturen, t.ex vattenförbrukning, användningstillfällen, armaturläge och batteristatus.

Inställningar av armatur

Meny för justering av armaturens styrparametrar, t.ex öppnings- och stängningsavstånd, efterflöde och automatisk spolning.

Läsa data

Meny för registrering av data från den anslutna armaturen i Data terminalens minne.

Tilläggsinformation från armaturen

Meny för hjälp vid felsökning om armaturen inte fungerar som den skall.

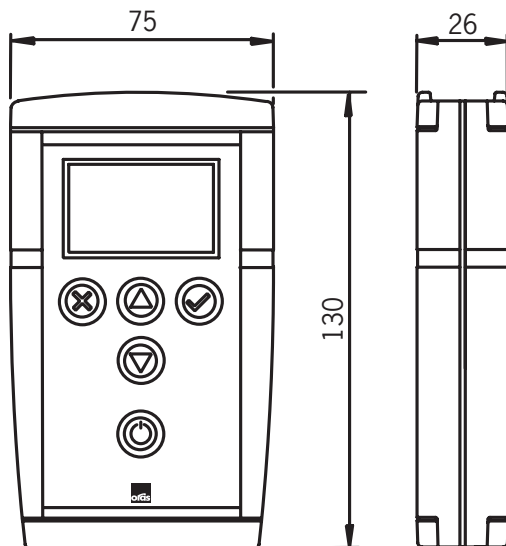
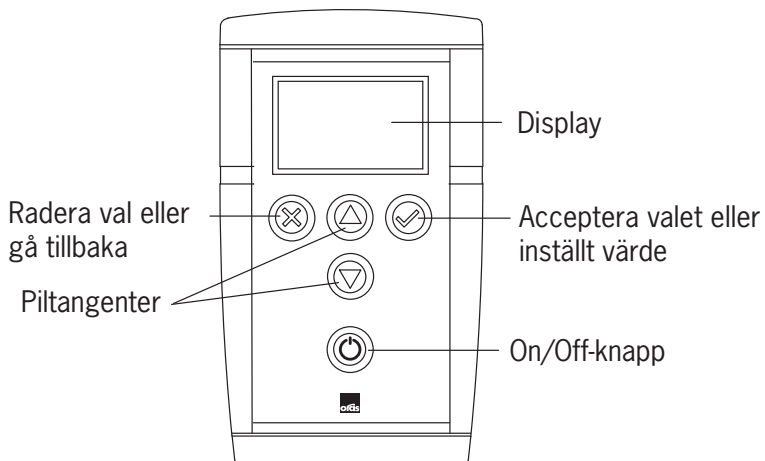
Lista, anslutna armaturer

Menyn visas endast då Data Terminalen är ansluten till Oras Transformator. Listan visar de armaturer som är anslutna till transformatorn. Vid justering av parametrar i en specifik armatur så väljs den från listan. Data Terminalen visar då parametrarna från just den valda armaturen. Data Terminalen fungerar nu som om den var direkt ansluten till den valda armaturen.

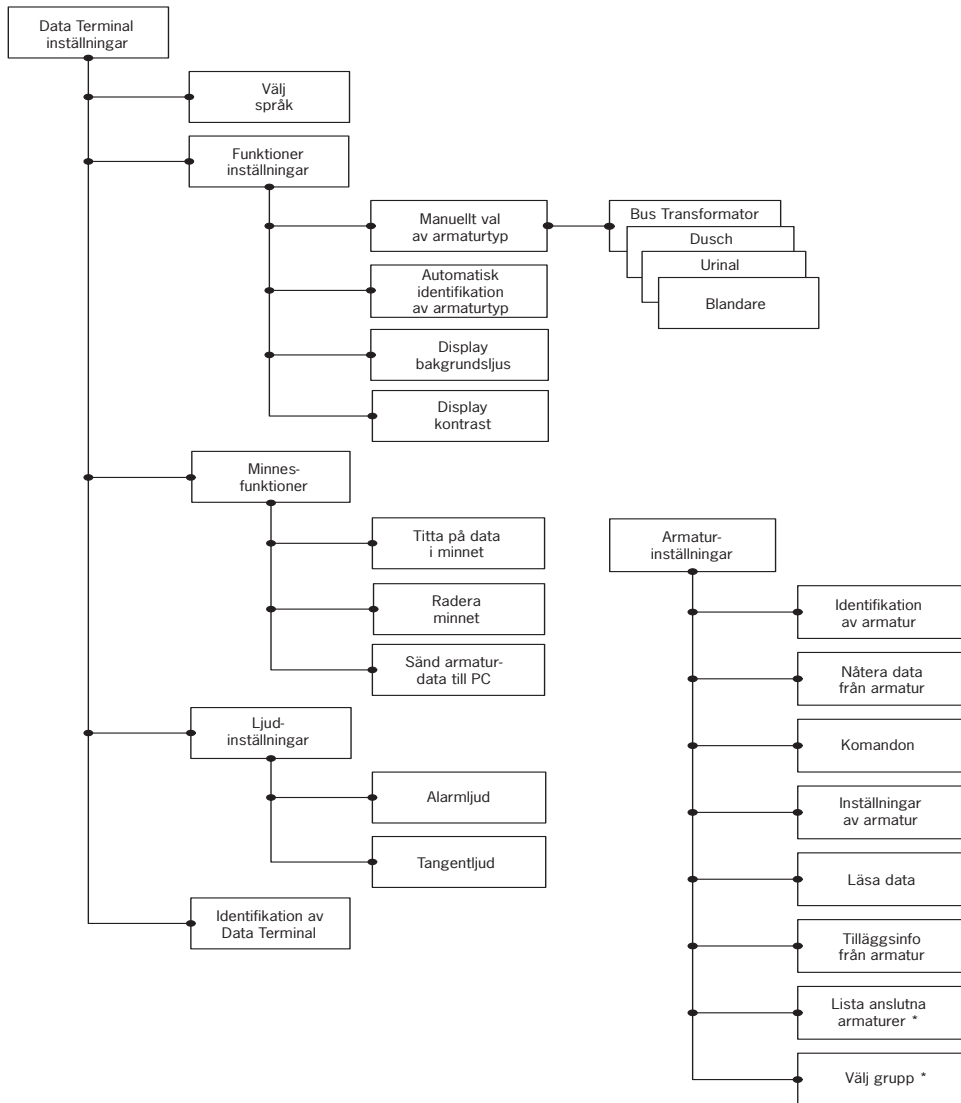
Välj samtliga anslutna armaturer

Meny för justering av samtliga till Oras Transformator anslutna armaturer. Samtliga anslutna armaturer ges vid justering av parametrar samma värden.

Bilder



Menystruktur



* I Oras Transformator enbart

Všeobecne

Dátový terminál je nastavovací nástroj určený na čítanie údajov a nastavenie prevádzkových nastavení batérie alebo iného zariadenia pripojeného na vodný systém. Dátový terminál môžete používať na kontrolu stavu snímača/elektroniky pre prípadnú údržbu.

Dátový terminál je zariadenie napájané batériou s grafickým displejom z tekutých kryštálov, tlačidlami pre prácu v používateľskom rozhraní a konektormi pre pripojenie k vodoinštaláčnym zariadeniam. Displej má podsvietenie, ktoré môžete zapnúť alebo vypnúť. Na zariadení je päť tlačidiel: dve funkčné tlačidlá, ktoré slúžia buď na potvrdenie alebo zrušenie aktuálnej funkcie alebo nastavenia, dve smerové tlačidlá na prechádzanie štruktúrou ponuky, zmenu hodnoty nastavenia a výber funkcie zo zoznamu a tlačidlo pre zapnutie / vypnutie. Ak sa dátový terminál nepoužíva po dobu štyroch minút, automaticky sa vypne.

Dátový terminál sa pripája k batériám, záchodom a sprchám pomocou USB kábla. Jeden koniec kábla sa pripojí k vodoinštaláčnemu zariadeniu a druhý k dátovému terminálu. Dátový terminál automaticky identifikuje zariadenie, ak je zapnutá funkcia automatickej identifikácie. Pripojenie k PC alebo zbernicovému transformátoru sa vykonáva pomocou RS kábla. Jeden koniec sa pripojí k PC alebo zbernicovému transformátoru, druhý k dátovému terminálu. Dátový terminál automaticky identifikuje zbernicový transformátor, ak je zapnutá funkcia automatickej identifikácie.

Dátový terminál podporuje všetky modely Oras Electra s prípojkou pre dátový terminál.

Zvuk tlačidiel môžete zapnúť alebo vypnúť. Dátový terminál vydáva zvukové upozornenie aj vtedy, keď je kapacita batérie príliš nízka.

Softvér dátového terminálu môžete aktualizovať pomocou PC. Softvér pre PC potrebný pre tento účel si môžete stiahnuť z webovej stránky spoločnosti Oras. Pri uvedení nových modelov batérií nie je potrebná výmena žiadnych súčastí dátového terminálu. Postačuje aktualizácia softvéru.

Dátový terminál dokáže pracovať súčasne v siedmich jazykových verziách. Jazyky môžete aktualizovať pomocou softvéru pre PC. Jazykovú verziu aj softvér pre PC si môžete stiahnuť z webovej stránky spoločnosti Oras.

Výmena batérie

Vymeňte batériu dátového terminálu podľa zobrazenia na obrázku 1. Batéria je typu LR6 / AA.

Ponuky dátového terminálu

Ponuky používateľského rozhrania dátového terminálu sú zoskupené podľa toho, či sa funkcie ponuky alebo nastavenia vzťahujú na samotný dátový terminál alebo na zariadenie pripojené k nemu. Výbery a nastavenia pre dátový terminál sa nachádzajú v ponuke „Nastavenia dátového terminálu“ a výbery a nastavenia pre vodoinštaláčné zariadenia v ponuke „Nastavenia zariadenia“.

Podrobnejší popis funkcií a nastavení rôznych vodoinštaláčnych zariadení nájdete na webovej stránke spoločnosti Oras.

Nastavenia dátového terminálu

Táto ponuka obsahuje nastavenia, ktoré ovplyvňujú činnosť dátového terminálu.

Výber jazyka

V tejto ponuke môžete zmeniť operačný jazyk dátového terminálu. Dostupné jazyky závisia od toho, ktoré jazykové verzie sú nainštalované. Podľa potreby si môžete nainštalovať, aktualizovať a odinštalovať jazykové verzie pomocou softvéru pre PC, ktorý si môžete stiahnuť z webovej stránky spoločnosti Oras.

Funkčné nastavenia

Táto ponuka obsahuje funkčné nastavenia dátového terminálu.

Ručný výber zariadenia

V tejto ponuke si môžete vybrať typ zariadenia. Túto funkciu môžete použiť vtedy, keď je vypnutá automatická identifikácia zariadenia. Ak k dátovému terminálu nie je pripojené žiadne zariadenie, táto ponuka vám umožní prechádzať ponukami pre nastavenia zariadenia a, napríklad, naučiť sa, ako používať dátový terminál. Dostupné zariadenia sú rozdelené do štyroch skupín: Zbernicový transformátor, Záchody, Sprchy, a Batérie. Každá skupina obsahuje zoznam zariadení, ktoré dátový terminál podporuje. Zariadenia sú uvedené ako produktové čísla výrobkov Oras.

Automatická identifikácia zariadenia

Táto ponuka sa používa na zapnutie a vypnutie funkcie automatickej identifikácie zariadenia. Dátový terminál identifikuje zariadenie automaticky, keď k nemu pripojíte kábel.

Ďalšie informácie o zariadení

Táto ponuka sa používa na zapnutie a vypnutie obrazovky „Ďalšie informácie o zariadení“. Ponuka pre ďalšie informácie obsahuje údaje meraní, ktoré vám pomôžu pri riešení problémov v prípade poruchy.

Intenzita podsvietenia displeja

Táto ponuka slúži na nastavenie intenzity podsvietenia displeja na dátovom termináli.

Kontrast displeja

Táto ponuka slúži na nastavenie kontrastu displeja na dátovom termináli.

Funkcie pamäte

Táto ponuka obsahuje funkcie pre správu údajov z vodoinštaláčného zariadenia, ktoré sú uložené v dátovom termináli.

Prezeranie údajov v pamäti

Táto ponuka umožňuje prezeranie podrobných údajov zariadenia, ktoré sú uložené v pamäti. Môžete si prezrieť a porovnať nastavenia pre rovnaké typy vodoinštaláčnych zariadení.

Vymazanie pamäte

V tejto ponuke môžete vymazať všetky podrobné údaje zariadenia, ktoré sú uložené v pamäti.

Prenos podrobných údajov zariadenia do PC

Táto ponuka umožňuje odoslanie podrobných údajov zariadenia, ktoré sú uložené v pamäti, do PC. Pre prijatie a čítanie údajov potrebujete špeciálny softvér pre PC, ktorý si môžete stiahnuť z webovej stránky spoločnosti Oras.

Nastavenia zvuku

Táto ponuka obsahuje voľby pre zvuky upozornenia a zvuky tlačidiel dátového terminálu.

Zvuky upozornenia

V tejto ponuke môžete zapnúť a vypnúť zvuky upozornenia dátového terminálu. Dátový terminál vydá zvukové upozornenie napríklad vtedy, keď je kapacita batérie príliš nízka a batériu treba vymeniť.

Zvuky tlačidiel

V tejto ponuke môžete zapnúť a vypnúť zvuky tlačidiel dátového terminálu. Keď sú zvuky tlačidiel zapnuté, dátový terminál krátko pípne vždy, keď stlačíte tlačidlo.

Identifikačné údaje dátového terminálu

Identifikačné údaje uvádzajú napríklad verziu softvéru dátového terminálu a nainštalované jazyky. Tieto údaje sú potrebné pri aktualizácii softvéru dátového terminálu. Softvér pre PC potrebný pre aktualizáciu si môžete stiahnuť z webovej stránky spoločnosti Oras.

Pozor! Po aktualizácii softvéru bude možno potrebné aktualizovať aj jazykovú verziu.

Nastavenia zariadenia

Táto ponuka obsahuje príkazy, podrobnosti nastavení, údaje meraní a identifikačné údaje vodoinštaláčného zariadenia. Tieto ponuky sa menia automaticky podľa toho, k akému zariadeniu je dátový terminál pripojený. Existujú rôzne nastavenia pre rôzne typy vodoinštaláčných zariadení, ako sú napríklad záchodové splachovače a umývadlové batérie. Tieto nastavenia sú uvedené v každej ponuke tak, aby zodpovedali príslušnému zariadeniu.

Príkazy pre zariadenie

Táto ponuka obsahuje príkazy pre zariadenia.

Identifikačné údaje zariadenia

Táto ponuka obsahuje údaje pre identifikáciu zariadenia, ako je napríklad produktové číslo a dátum výroby.

Údaje meraní zariadenia

Táto ponuka obsahuje údaje meraní zariadenia, vrátane napr. počítadla spotreby, počítadla použitia, údajov o stave zariadenia a kapacite batérie.

Nastavenie podrobností zariadenia

Táto ponuka obsahuje tie nastavenia, ktoré môžete meniť. Medzi ne patrí napríklad doba prietoku, doba automatického preplachovania a tiež rozsah otvorenia a zatvorenia.

Načítanie údajov zariadenia

Táto funkcia ukladá nastavenia zariadenia do pamäte dátového terminálu. Funkcia aktualizuje predchádzajúce údaje o zariadení, ktoré sú uložené v dátovom termináli.

Ďalšie informácie o zariadení

Podrobnosti v tejto ponuke pomáhajú pri riešení problémov v prípade poruchy na zariadení.

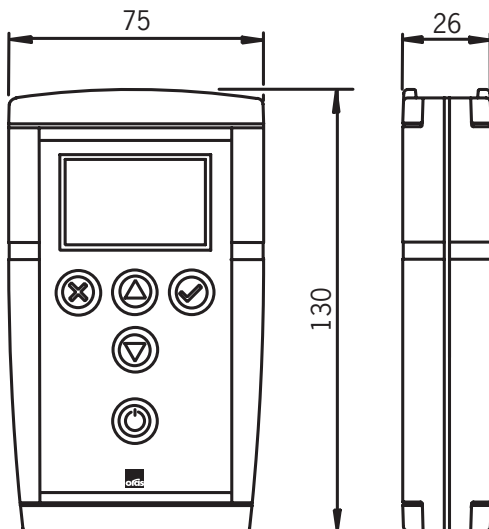
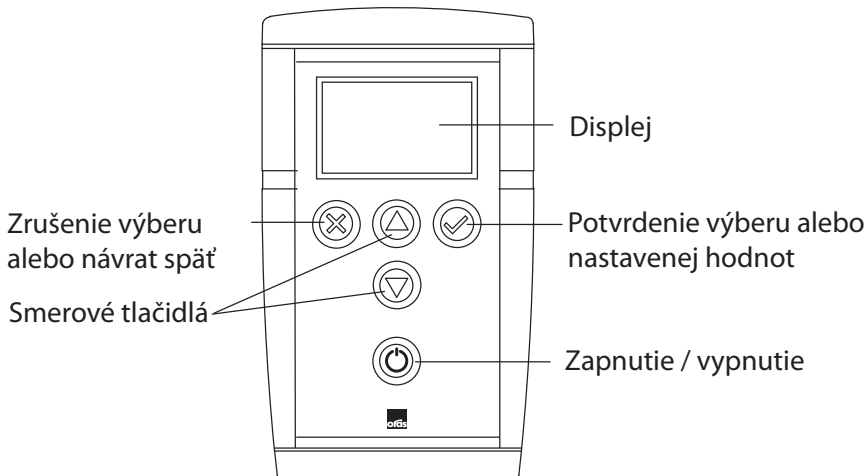
Zoznam zariadení na zbernici

Táto ponuka sa zobrazuje len vtedy, keď je dátový terminál pripojený k zbernicovému transformátoru Oras. Ponuka zobrazuje zariadenia, ktoré sú pripojené k zbernicovému transformátoru. Ak chcete zobraziť alebo upraviť nastavenia zariadenia pripojeného k zbernicovému transformátoru, musíte vybrať zariadenie v zozname v ponuke. Potom sa ponuky dátového terminálu zmenia tak, aby zodpovedali vybranému zariadeniu, ktoré je pripojené k zbernicovému transformátoru. Dátový terminál potom funguje tak, ako keby bol priamo pripojený k vybranému zariadeniu.

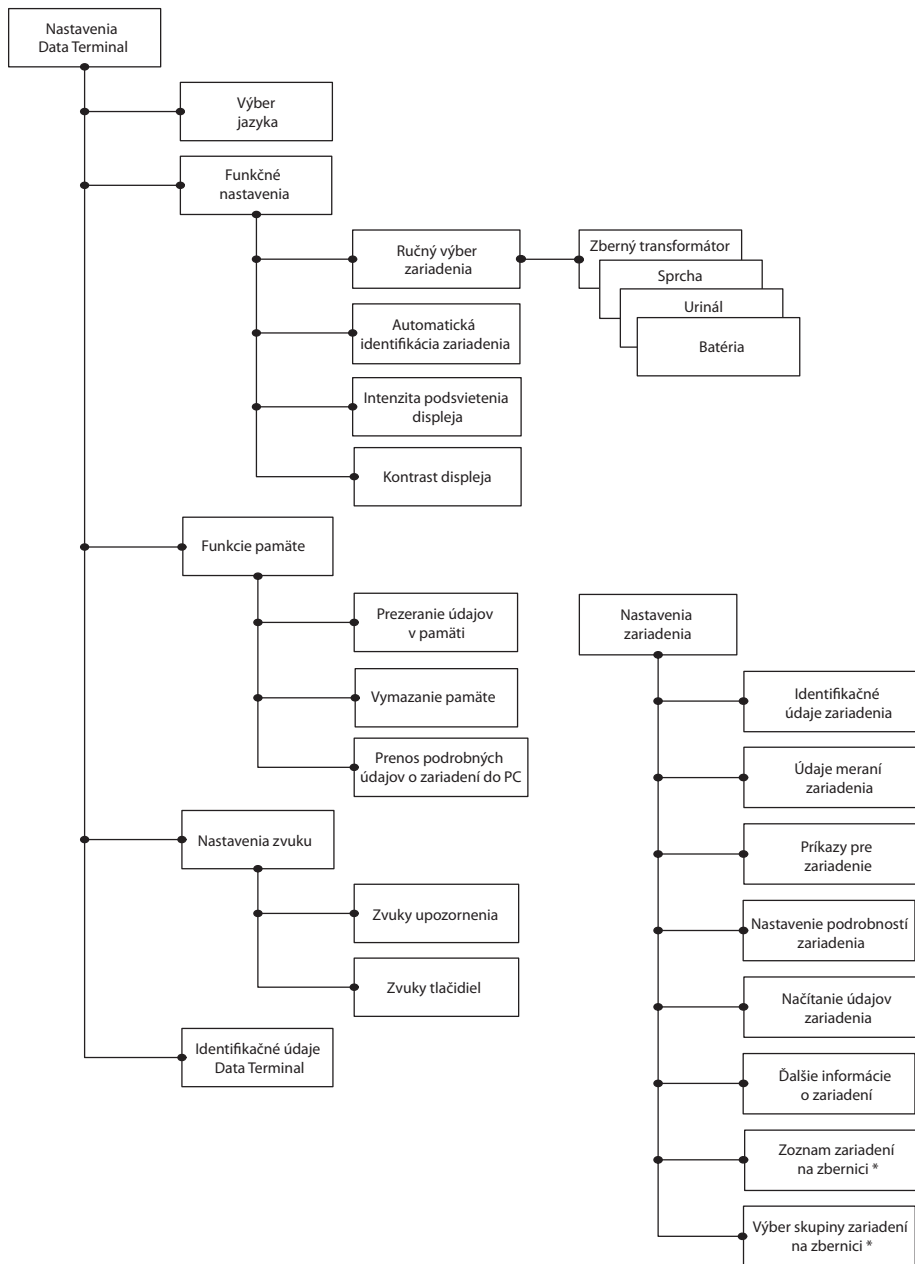
Výber skupiny zariadení na zbernici

V tejto ponuke si môžete vybrať požadovanú skupinu zariadení na zbernici. Všetky vodoinštaláčny zariadenia, ktoré sú pripojené k zbernicovému transformátoru Oras, sú zariadeniami na zbernici. Rôzne zariadenia na zbernici sú rozdelené do skupín podľa typu zariadenia, t.j. batérie, záchody a sprchy. Ak chcete upraviť nastavenia všetkých zariadení v tej istej skupine zariadení na zbernici, napríklad rozsah rozlíšenia záchodových splachovačov, musíte vybrať záchodový splachovač ako skupinu zariadení na zbernici a upraviť rozsah rozlíšenia v ponuke „Nastavenia zariadenia“. Výsledkom bude to, že rovnaký rozsah rozlíšenia bude nastavený pre všetky záchodové splachovače pripojené k zbernicovému transformátoru.

Obrázky



Štruktúra ponuky



* Len pre zbernicový transformátor Oras

Obecné informace

Datový terminál je seřizovací nástroj pro čtení dat a úpravu provozních nastavení vodovodní baterie nebo jiného zařízení připojeného k vodovodnímu systému. Datový terminál lze též používat ke kontrole stavu čidla/elektroniky při možných údržbových operacích.

Datový terminál je bateriové zařízení opatřené displejem z tekutých krystalů, tlačítky pro obsluhu uživatelského rozhraní a konektory pro připojení vodních armatur. Displej je vybaven podsvícením, které lze zapínat a vypínat. K dispozici je pět tlačítek: dvě funkční tlačítka, kterými se aktivuje nebo ruší aktuální funkce nebo nastavení, dvě tlačítka se šipkami pro procházení strukturou nabídek, seřizování hodnot, nastavování a výběr funkcí ze seznamu, plus vypínač. Pokud se datový terminál čtyři minuty nepoužívá, automaticky se vypne.

Datový terminál se připojuje k bateriím, pisoárům a sprchám pomocí USB kabelu, jedním koncem k vodní armatuře a druhým k datovému terminálu. Datový terminál automaticky rozpozná zařízení, je-li aktivována funkce automatické identifikace. Připojení k PC nebo transformátoru sběrnice se provádí RS kabelem, jedním koncem k PC nebo transformátoru sběrnice a druhým k datovému terminálu. Datový terminál automaticky rozpozná transformátor sběrnice, je-li aktivována příslušná funkce.

Datový terminál podporuje všechny modely Oras Electra s přípojovacím místem pro datový terminál.

Tóny tlačítek je možné zapnout a vypnout. Datový terminál také vydává zvukový signál (alarm), je-li napětí baterie příliš nízké.

Software datového terminálu lze aktualizovat pomocí PC. PC software nutný k tomuto účelu lze stáhnout z webových stránek společnosti Oras. Při uvedení na trh nových modelů baterií není třeba měnit žádné součásti datového terminálu, postačí aktualizovat software.

Datový terminál může pracovat současně se sedmi jazykovými verzemi. Jazyky lze aktualizovat pomocí PC softwaru. Jak jazykovou verzi, tak PC software je možné stáhnout z webových stránek společnosti Oras.

Výměna baterie

Baterii datového terminálu vyměňte podle obrázku 1. Baterie je typu LR6/AA.

Nabídky datového terminálu

Nabídky uživatelského rozhraní datového terminálu jsou seskupeny podle toho, zda se funkce v nabídkách nebo nastavení týkají samotného datového terminálu nebo zařízení, které je k němu připojeno. Volby a nastavení funkcí datového terminálu jsou umístěny pod nastaveními datového terminálu a volby a nastavení vodních funkcí pod nastaveními zařízení.

Podrobnější popis funkcí a nastavení různých vodních armatur lze nalézt na webových stránkách společnosti Oras.

Nastavení datového terminálu

Tato nabídka obsahuje nastavení, která mají vliv na datový terminál.

Vybrat jazyk

V této nabídce může uživatel změnit jazyk ovládání datového terminálu. Dostupné jazyky jsou závislé na tom, jaké jazykové verze jsou nainstalovány. Uživatel může instalovat, aktualizovat a deinstalovat jazykové verze pomocí PC softwaru, který lze stáhnout z webových stránek společnosti Oras.

Funkční nastavení

Tato nabídka obsahuje funkční nastavení datového terminálu.

Ruční výběr zařízení

V této nabídce může uživatel volit typ zařízení. Tuto funkci lze použít, když je vypnutá automatická identifikace zařízení. Nemá-li k datovému terminálu připojené žádné zařízení, tato nabídka vám umožňuje procházet nabídkami pro nastavení zařízení, například za účelem zjištění, jak se používá nástroj. Dostupná zařízení lze rozdělit do čtyř skupin: Transformátor sběrnice, pisoáry, sprchy a baterie. Každá skupina obsahuje seznam zařízení, která datový terminál podporuje. Zařízení jsou uvedena pod čísly výrobků společnosti Oras.

Automatická identifikace zařízení

Tato nabídka se používá pro zapínání a vypínání automatické identifikace zařízení. Datový terminál automaticky rozpozná zařízení, je-li k němu připojen kabel.

Další informace o zařízení

Tato nabídka se používá k aktivaci a deaktivaci zobrazení dalších informací na displeji zařízení. Nabídka dalších informací obsahuje naměřená data, která pomáhají při řešení problémů v případě poruchy.

Jas podsvícení displeje

Tato nabídka slouží k seřízení jasu podsvícení displeje datového terminálu.

Kontrast displeje

Tato nabídka slouží k seřízení kontrastu displeje datového terminálu.

Paměťové funkce

Tato nabídka obsahuje funkce pro správu data vodní armatury uložených v datovém terminálu.

Prohlížet data v paměti

Tato nabídka umožňuje prohlížet údaje o zařízení uložené v paměti. Uživatel může procházet nastaveními a porovnávat je s nastaveními pro stejné typy vodních armatur.

Vymazat paměť

V této nabídce může uživatel vymazat všechny údaje o zařízení uložené v paměti.

Odeslat údaje zařízení do PC

Tato nabídka umožňuje odeslat údaje o zařízení uložené v paměti do PC. Pro příjem a čtení dat musí mít PC speciální software, který lze stáhnout z webových stránek společnosti Oras.

Nastavení zvuku

Tato nabídka obsahuje možnosti pro tóny alarmu a tóny tlačítek datového terminálu.

Tóny alarmu

V této nabídce lze zapnout a vypnout tóny alarmu datového terminálu. Datový terminál bude vydávat tón alarmu, v případě příliš nízkého napětí baterie, kdy bude nutné baterii vyměnit.

Tóny tlačítek

V této nabídce lze zapnout a vypnout tóny tlačítek datového terminálu. Jsou-li tóny tlačítek zapnuté, datový terminál krátce pípne při každém stisknutí tlačítka.

Identifikační data datového terminálu

Identifikační data udávají například verzi softwaru datového terminálu a nainstalované jazyky. Tato data jsou potřebná při aktualizaci softwaru datového terminálu. PC software nutný pro aktualizaci lze stáhnout z webových stránek společnosti Oras.

Upozornění! Po aktualizaci softwaru může být rovněž nutné aktualizovat jazykové verze.

Nastavení zařízení

Tato nabídka obsahuje příkazy, údaje o nastavení, naměřená data a identifikační data vodní armatury. Tyto nabídky se automaticky mění podle toho, jaké zařízení je k datovému terminálu připojeno. Různé typy vodních armatur, jako jsou splachovače pisoárů a umyvadlové baterie, obsahují různá nastavení. Tato nastavení jsou uvedena pod každou nabídkou tak, aby odpovídala příslušnému zařízení.

Příkazy zařízení

Tato nabídka obsahuje příkazy pro zařízení.

Identifikační data zařízení

Tato nabídka obsahuje data pro identifikaci zařízení, např. číslo výrobku a datum výroby.

Naměřená data zařízení

Tato nabídka obsahuje naměřená data zařízení, včetně např. stavu počítadla spotřeby a počítadla použití, dat o stavu zařízení a napětí baterie.

Nastavení údajů zařízení

Tato nabídka obsahuje nastavení, která může měnit uživatel. Ta zahrnují například dobu průtoku, dobu automatického splachování, jakož i rozsah otevření a zavření.

Přečíst data zařízení

Tato funkce ukládá nastavení zařízení do paměti datového terminálu. Tato funkce aktualizuje předchozí data uložená v datovém terminálu.

Další informace o zařízení

Údaje v této nabídce pomáhají při řešení problémů v případě poruchy zařízení.

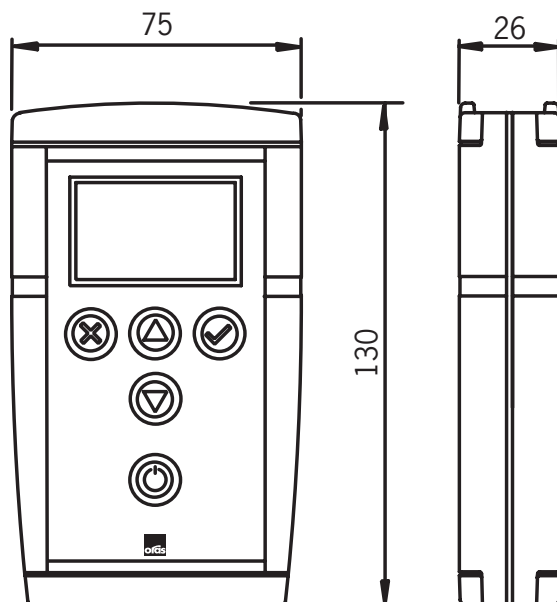
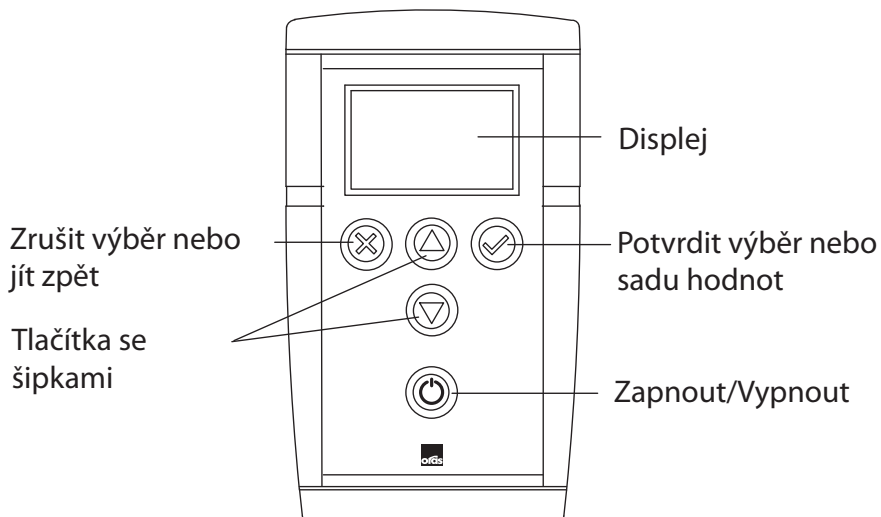
Seznam zařízení na sběrnici

Tato nabídka se zobrazuje jen tehdy, když je datový terminál připojen k transformátoru sběrnice Oras. Tato nabídka ukazuje zařízení, která jsou připojena k transformátoru sběrnice. Chce-li uživatel zobrazit nebo upravit nastavení jednoho zařízení připojeného k transformátoru sběrnice, musí zařízení vybrat ze seznamu v této nabídce. Pak se nabídky datového terminálu změní tak, aby odpovídali vybranému zařízení, které je připojeno k transformátoru sběrnice. Datový terminál nyní funguje tak, jako kdyby byl připojen přímo k vybranému zařízení.

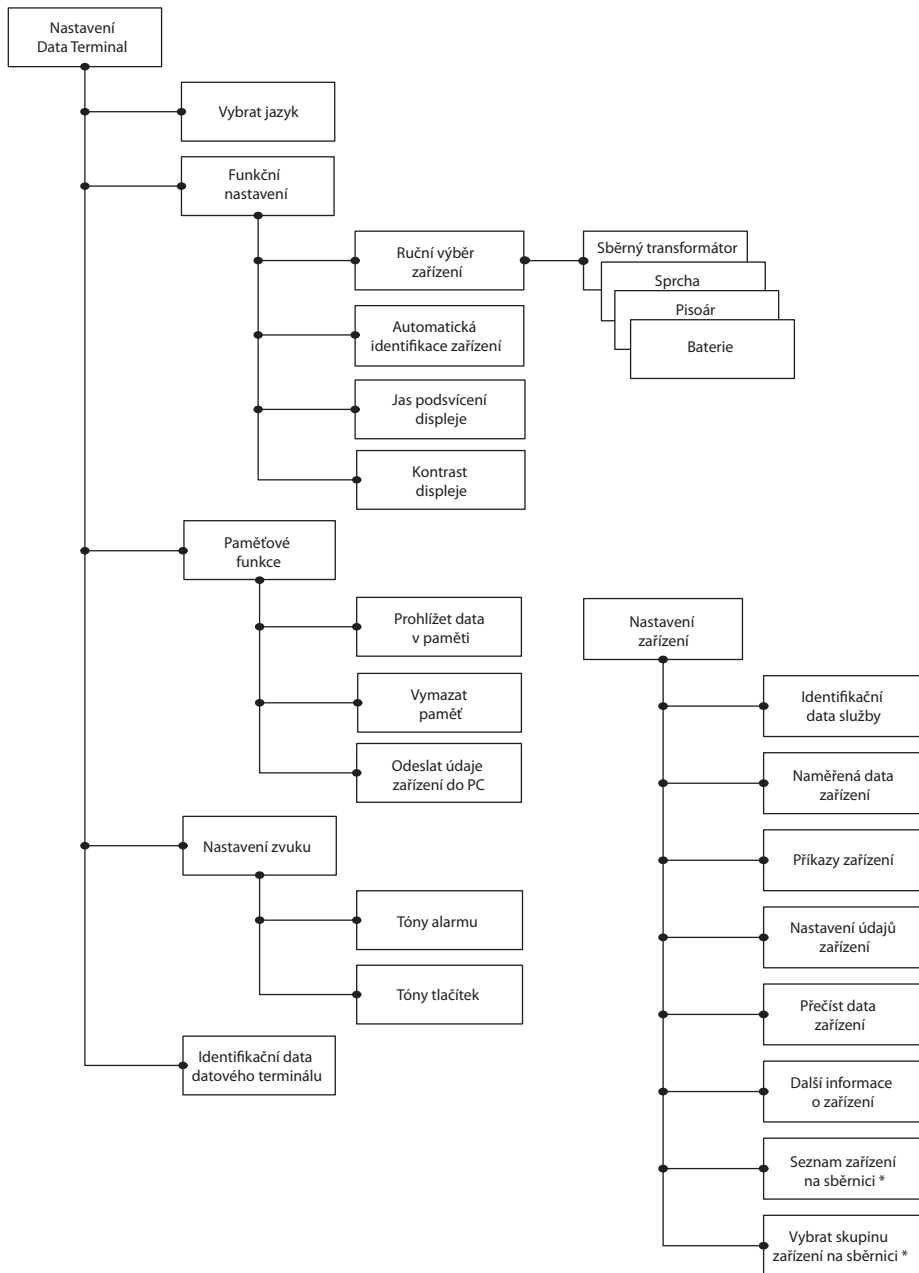
Vybrat skupinu zařízení na sběrnici

V této nabídce může uživatel volit požadovanou skupinu zařízení na sběrnici. Zařízeními na sběrnici jsou všechny vodní armatury, které jsou připojeny k transformátoru sběrnice Oras. Různá zařízení na sběrnici jsou rozdělena do skupin podle typu zařízení, tj. baterie, pisoáry a sprchy. Chce-li uživatel upravit nastavení všech zařízení ve stejné skupině zařízení na sběrnici, např. rozsah rozpoznání splachovačů pisoárů, může si vybrat pisoáry jako skupinu zařízení na sběrnici a upravit rozsah rozpoznání prostřednictvím nabídky nastavení zařízení. V důsledku toho bude nastaven stejný rozsah rozpoznání pro všechny splachovače pisoárů připojených k transformátoru sběrnice.

Obrázky



Struktura nabídek



* Jen v transformátoru sběrnice Oras

Oras is a significant developer, manufacturer and marketer of kitchen and bathroom faucets. Ever since the company's founding in 1945 in Rauma, Finland, Oras has been dedicated to bring products of high quality and design with user-friendly technological solutions to the markets. Each technological improvement is designed to contribute to water and energy savings. As early as in the 1990s, Oras presented the touchless, electronic faucets to the European HVAC markets. Oras' vision is to become the true owner of the electronic faucet markets in Europe.

Oras is entirely owned by a family company Oras Invest. All Oras faucets are produced in Europe, in the company's three factories located in Rauma, Finland, in Olesno, Poland and in Leksvik, Norway. Likewise the raw material and the components used in production are sourced from European suppliers. For more information, visit www.oras.com

Det Norske Veritas Certification OY/AB certifies that the Quality Management System of Oras Oy in Rauma Finland, conforms to the ISO 9001, the Environmental Management System to the ISO 14001 standard and the Occupational Health and Safety System to the OHSAS 18001 standard. The certificates are valid for development, manufacture, marketing, sales and after sales services of faucets, accessories and valves.

The TÜV CERT Certification Body of TÜV NORD Zertifizierungs- und Umweltgutachter Gesellschaft mbH certifies that the Quality Management System of Oras Olesno Sp. z o.o. in Olesno Poland, conforms to the ISO 9001, the Environmental Management System to the ISO 14001 standard and the Occupational Health and Safety System to the OHSAS 18001 standard. The certificates are valid for manufacture, storage, marketing, sales and after sales services of faucets, valves and accessories.



ORAS GROUP

Isometsäntie 2, P.O. Box 40
FI-26101 Rauma
Finland
Tel. +358 2 83 161
Fax +358 2 831 6300
Info.Finland@oras.com



www.oras.com

945909/09/08