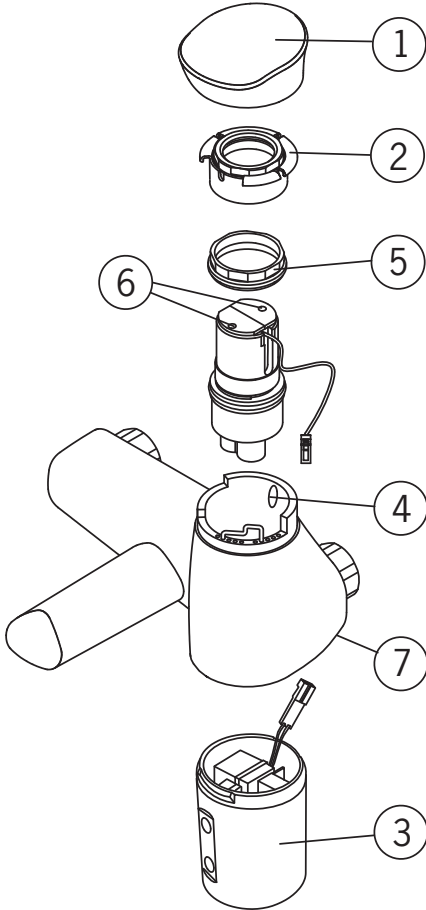


198290

Elektronisen säätöosan vaihto (6173, 6174)

(6173, 6174)



- Sulje vedentulo hanalle.
- Irroita kahva (1) nostamalla sitä voimakkaasti ylöspäin.
- Kierrä kahvan kiinnitysosat (2) auki 38 mm:n holkkiavaimella.
- Avaa elektronikan suojakotelon (3) lukitusruuvia (7) 2 mm:n kuusiokoloavaimelle ja kierrä suojakoteloa 90° myötäpäivään.
- Ota suojakotelo käteen ja irroita magneettiventtiilin johto liittimestään.
- Vedä magneettiventtiilin johto ylhäältä pois hanan rungossa olevasta reiästä (4).
- Pujota johto 38 mm:n holkkiavaimen läpi.
- Avaa säätöosan kiinnitysmutteri (5) 38 mm:n holkkiavaimella. Varo vahingoittamasta johtoa.
- Nosta säätöosa ylös esimerkiksi siten, että kahvan kiinnitysosat kierretään vähän matkaa takaisin paikalleen, jolloin säätöosaa voi kammata ylös esim. ruuvitaltaa apuna käyttäen.
- Varmistu, että säätöosan alapäässä olevat kaksi o-rengastiivistettä ovat tulleet säätöosan mukana pois hanan rungosta.
- Laita uusi säätöosa paikalleen kuvan mukaisessa asennossa.
- Pujota magneettiventtiilin johto säätöosan kiinnitysmutterin (5) läpi ja laita säätöosan kiinnitys mutteri (5) paikalleen sekä kiristä 38 mm:n holkkiavaimella. Varo vahingoittamasta johtoa.
- Pujota johto rungossa olevaan reikään (4) siten, että johdon toinen pää tulee esiin hanan alta.
- Kierrä johtoa yksi kierros säätöosan ympäri.
- Laita kahvan kiinnitysosan (2) takaisin paikalleen siten, että johto ei jää kierteiden väliin. Kiristä kevyesti 38 mm:n holkkiavaimella.
- Käännä säätöosaa esim. kahvaa (1) apuna käyttäen siten, että säätöosan päällä olevat $\varnothing 4,5$ mm reiät (6) ovat toinen edessä ja toinen takana, jolloin kahva on keskiasennossa.
- Käännä kahvan kiinnitysosan (2) ulointa muoviosaa siten, että sen levein ura on edessä.
- Paina kahva (1) takaisin paikalleen.
- Liitä magneettiventtiilin johto takaisin elektroniikkarasian liittimeen.
- Kierrä elektronikan suojakotelo takaisin paikalleen ja kiristä suojakotelon lukitusruuvia (7) 2 mm:n kuusiokoloavaimella.
- Avaa vedentulo hanalle.



198290



Changing the electronic cartridge (6173, 6174)

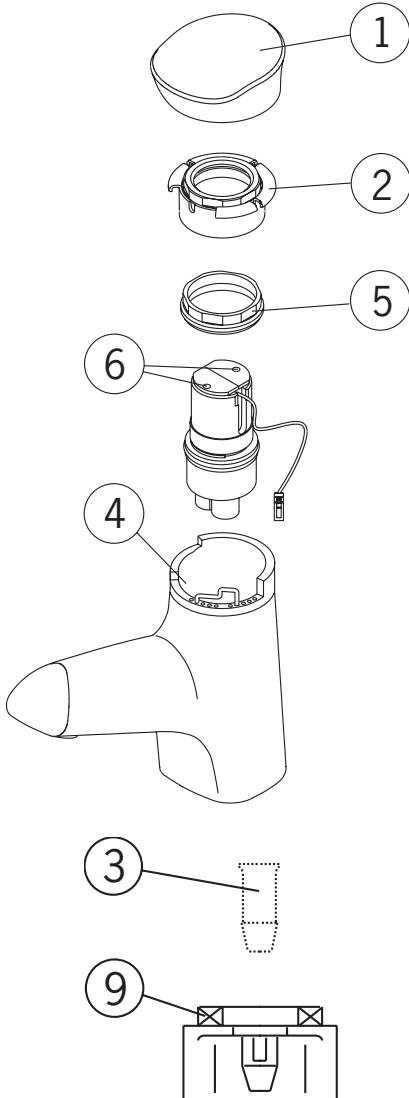
- Close the water inlet to the faucet.
- Remove the handle (1) by lifting it upwards.
- Turn attachmentpart (2) of handle open with 38 mm box wrench.
- Loosen the locking screw (7) of the protective electronics casing (3) with a 2 mm Allen key and turn the casing 90° clockwise.
- Take the protective electronics casing (3) to hand and loosen cable of solenoid valve from connector.
- Lift up the cable of solenoid valve from hole (4).
- Thread the cable through box wrench.
- Open attachmentnut (5) of electronic cartridge with 38 mm box wrench. Don't damage the cable.
- Lift up the electronic cartridge e.g. with screw driver.
- Be sure that two 'O' ringdiscs at bottom end of electronic cartridge comes away from the body of faucet.
- Place the new electronic cartridge back coincide the picture.
- Thread the cable of solenoid valve through attachmentnut and tight it with 38 mm box wrench.
- Thread the cable to the hole (4).
- Turn the cable one circle around electronic cartridge.
- Place attachmentpart (2) of handle to back, so that cable is not between thread. Tighten lightly with 38 mm box wrench.
- Turn the cartridge e.g. help with handle (1), so that holes on cartridge (6) are other in front and other at the back, then handle is in the middle position.
- Turn attachmentpart (2) of handle's furthest away plastic part so that its the widest border is in the front.
- Replace the handle (1) and open the water inlet to the faucet.
- Connect solenoid valve cable and electronic box cable together.
- Turn the protective casing back into place and tighten the locking screw (7) with a 2 mm Allen key.
- Open the water inlet to the faucet.

Byte av elektronisk kassett (6173, 6174)

- Stäng av vattnet till blandaren.
- Demontera vred (1) genom att lyfta det rakt uppåt med kraft.
- Skruva ur vredfäste (2) med hjälp av en 38 mm hylsa.
- Skruva ur låsskruven (7) med en 2 mm insexnyckel. Vrid elektronikpaketet (3) 90° medurs. Håll elektronikpaketet i handen och drag isär kablarnas kopplingsstycke.
- Drag upp kabeln till magnetventilen ur hål (4).
- Träd kabeln genom en 38 mm hylsa och skruva ur kassetten fästmutter (5). Se till att inte skada kablarna
- Lyft upp magnetventilen genom att gånga på vredfäste (2) ett par varv, drag sedan vredfäste försiktigt uppåt så att magnetventilen lösgörs ur sätet (4).
- Se till att O-ringarna på kassetten botten sitter på kassetten och inte i blandarhuset.
- Montera den nya kassetten i blandarhuset. Se till att kassetten förs ner i styrpåret i blandarhuset.
- Träd magnetventilens kabel genom fästmutter (5). Skruva fast fästmuttern utan att skada kabeln.
- För ner kabeln genom hål (4) i blandarhuset. Linda kabeln ett varv runt magnetventilen och se till att kabeln och dess skyddshylsa hamnar i det lodräta urtaget i magnetventilens sida.
- Skruva fast vredfäste (2). Se till att inte tvinna magnetventilens kablar. Drag fast lätt med en hylsa 38 mm.
- Se till att hålen (5) hamnar i linje med varandra vinkel rätt mot vägg. Använd vred (1).
- För vredfästets (2) flänsar så att den stora öppningen mellan flänsarna hamnar rakt utåt.
- Tryck fast vred (1) med kraft.
- Anslut magnetventilens kabel till elektronikpaketet (3).
- Montera elektronikpaketet på blandarhuset, vrid 90° moturs så att fotocellen pekar framåt. Skruva fast låsskruven (7).
- Öppna vattnet till blandaren.

(6136, 6138, 6140, 6145,
6170, 6175, 6176, 6177, 6178)

Elektronisen säätöosan vaihto (6136, 6138, 6140, 6145, 6170, 6175, 6176, 6177, 6178)



- Sulje vedentulo hanalle.
- Irrota kahva (1) nostamalla sitä voimakkaasti ylöspäin.
- Kierrä kahvan kiinnitysosat (2) auki 38 mm:n holkkiavaimella.
- Irrota poresuutin hanan mukana tulevalle erikoisavaimella ja avaa poresuutinaukossa oleva ruuvi 2 mm:n kuusiokoloavaimella.
- Poista sensori rungosta ja avaa magneettiventtiiliin liitin.
- Vedä magneettiventtiilin johtoa ylhäältä pois hanan rungossa olevasta reiästä (4).
- Pujota johto 38 mm:n holkkiavaimen läpi.
- Avaa säätöosan kiinnitysmutteri (5) 38 mm:n holkkiavaimella. Varo vahingoittamasta johtoa.
- Nosta säätöosa ylös esimerkiksi siten, että kahan kiinnitysosat kierretään vähän matkaa takaisin paikalleen, jolloin säätöosaa voi kammata ylös esim. ruuvitalttaa apuna käyttäen.
- Varmistu, että säätöosan alapäässä olevat kaksi o-rengastiivistettä ovat tulleet säätöosan mukana pois hanan rungosta.
- Laita uusi säätöosa paikalleen kuvan mukaisessa asennossa.
- Pujota magneettiventtiilin johto säätöosan kiinnitysmutterin (5) läpi ja laita säätöosan kiinnitysmutteri (5) paikalleen sekä kiristä 38 mm:n holkkiavaimella. Varo vahingoittamasta johtoa.
- Pujota johto rungossa olevaan reikään (4) siten, että johdon toinen pää tulee esiin hanan alta.
- Kierrä johtoa yksi kierros säätöosan ympäri.
- Laita kahvan kiinnitysosat (2) takaisin paikalleen siten, että johto ei jää kierteiden väliin. Kiristä kevyesti 38 mm:n holkkiavaimella.
- Käännä säätöosaa esim. kahvaa (1) apuna käyttäen siten, että säätöosan päällä olevat $\varnothing 4,5$ mm reiät (6) ovat toinen edessä ja toinen takana, jolloin kahva on keskiasennossa.
- Käännä kahvan kiinnitysosan (2) ulointa muoviosaa siten, että sen levein ura on edessä.
- Paina kahva (1) takaisin paikalleen.
- Liitä magneettiventtiilin johto takaisin sensorin liittimeen ja aseta sensori paikoilleen.
- Kiinnitä sensorin kiinnitysruuvi ja poresuutin paikoilleen.
- Avaa vedentulo hanalle.

* Mikäli vanhassa säätöosassa on ejektori (3), asenna myös uuteen säätöosan mukana toimitettu ejektoritiivistepesässä (9) olevaan reikään.



Changing the electronic cartridge (6136, 6138, 6140, 6145, 6170, 6175, 6176, 6177, 6178)

- Close the water inlet to the faucet.
- Remove the handle (1) by lifting it upwards.
- Turn attachmentparts (2) of handle open with 38 mm box wrench.
- Unscrew the aerator with a special key and unscrew screw in aeratorhole with 2 mm Allen key.
- Remove sensor and loosen cable of solenoid valve from connector.
- Lift up the cable of solenoid valve from hole (4).
- Thread the cable through box wrench.
- Open attachmentnut (5) of electronic cartridge with 38mm box wrench. Don't damage the cable.
- Lift up the electronic cartridge (6) e.g. with screw driver.
- Be sure that two 'O' ringdiscs bottom end electronic cartridge comes away from the body of faucet.
- Place the new electronic cartridge back coincide the picture.
- Thread the cable of solenoid valve through attachmentnut and tight it with 38 mm box wrench.
- Thread the cable to the hole (4).
- Turn the cable one circle around electronic cartridge.
- Place attachmentparts (2) of handle to back, so that cable is not between thread. Tighten lightly with 38 mm box wrench.
- Turn the cartridge e.g. help with handle (1), so that holes on cartridge (6) are other in front and other at the back, then handle is in the middle position.
- Turn attachmentpart (2) of handle furthest away plastic part so that its the widest border is in the front.
- Replace the handle (1) and open the water inlet to the faucet.
- Connect solenoid valve cable to the sensor connector and place sensor back.
- Screw attachscrew of aerator and aerator back.
- Open the water inlet to the faucet.

* If the old cartridge is equipped with an ejector (3) insert the loose ejector supplied into the hole of the sealing box (9) of the new cartridge.

Byte av elektronisk kassett (6136, 6138, 6140, 6145, 6170, 6175, 6176, 6177, 6178)

- Stäng av vattnet till blandaren.
- Demontera vred (1) genom att lyfta det rakt uppåt med kraft.
- Skruva ur vrefäste (2) med hjälp av en 38 mm hylsa.
- Skruva ur strålsamlaren med medföljande specialverktyg. Skruva ur insexskruven som låser fast sensorenheten med en 2 mm insexnyckel.
- Lösgör sensorn och lossa kabeln från magnetventilen.
- Drag upp kabeln till magnetventilen ur hålet (4) i blandarhuset från sensorn.
- Tråd kabeln genom en 38 mm hylsa och skruva ur kassettenns fästmutter (5). Se till att inte skada kablarna
- Lyft upp den elektroniska kassetten genom att gånga på vrefäste försiktigt uppåt så att kassetten lösgörs ur sätet (4). Vid behov kan en skruvmejsel användas för att försiktigt bända upp kassetten.
- Se till att O-ringarna på kassettenns botten sitter på kassettenns och inte i blandarhuset.
- Tråd magnetventilens kabel genom fästmutter (5). Skruva fast fästmuttern utan att skada kabeln.
- För ner kabeln genom hål (4) i blandarhuset. Linda kabeln ett varv runt magnetventilen och se till att kabeln och dess skyddshylsa hamnar i det lodräta urtaget i magnetventilens sida.
- Skruva fast vrefäste (2). Se till att inte tvinna magnetventilens kablar. Drag fast lätt med en hylsa 38 mm.
- Se till att hålen (6) hamnar i linje med varandra vinkelrätt mot vägg. Använd vred (1).
- För vrefästest (2) flänsar så att den stora öppningen mellan flänsarna hamnar rakt utåt.
- Tryck fast vred (1) med kraft.
- Anslut magnetventilens kabel till sensorn och skjut in den i sitt urtag i underkant pip. Skruva fast låsskruven och strålsamalaren.
- Öppna vattnet till blandaren.

* Sätt in en ny kassett, ifall den gamla kassetten var försedd med en ejektor (3), så måste den medföljande lösa ejektorn tryckas uppifrån in i ejektorhålet i tätningssboxen (9).