



Oras Electra

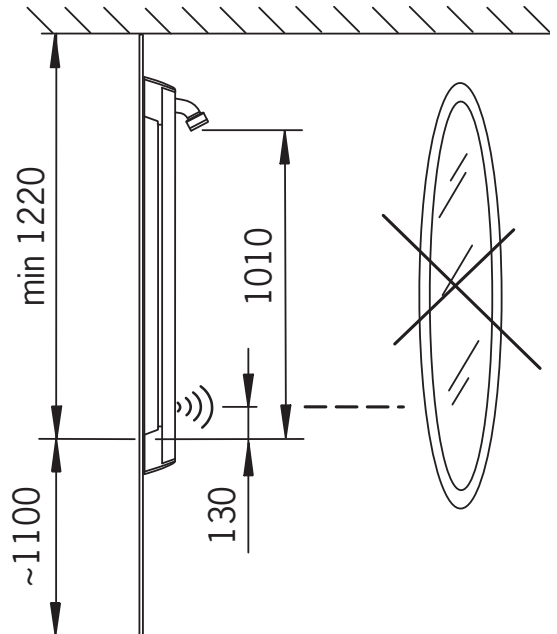
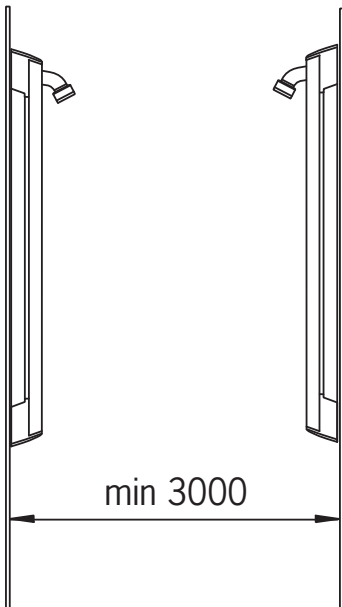
SUUNNITTELU- JA TYÖOHJE

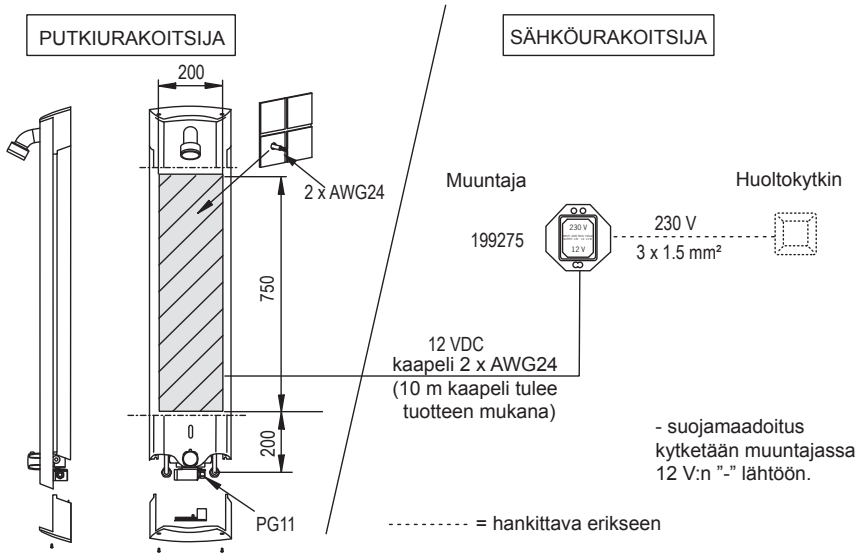


6661FTW, 6661STW
6662FTW, 6662STW
6664FTW, 6664STW



Tuote nro	6661FTW	6661STW	6662FTW	6662STW	6664FTW	6664STW
Lämmönsäädin	-	-	X	X	X	X
Esisekoitettu vesi	X	X	-	-	-	-
Käsisuihku	-	-	X	X	-	-
Vesiliitäntä yläpuolella	-	X	-	X	-	X
Vesiliitäntä paneelin sisällä	X	-	X	-	X	-
Painehäviö virtaamalla 0.2 l/s (ilman virtauksenrajoitinta)	120 kPa	120 kPa	250 kPa	250 kPa	190 kPa	190 kPa
Virtaama 300 kPa (virtauksenrajoittimin)	0.195 l/s	0.195 l/s	0.17 l/s	0.17 l/s	0.18 l/s	0.18 l/s
Virtaama 300 kPa (ilman virtauksenrajoitinta)	0.315 l/s	0.315 l/s	0.22 l/s	0.22 l/s	0.25 l/s	0.25 l/s





Suunnitteluohjeet

LVI-suunnittelija

- merkitsee suunnitelmiinsa johdotettavien vesikalusteidenpaikat (sekä tyypit)
- käy yhdessä sähkösuunnittelijan kanssa läpi tarvittavat kaapeloinnit sekä huoltokytkin- ja muuntajahankinnat

Sähkösuunnittelija

- merkitsee suunnitelmiinsa huoltokytkimen ja muuntajan paikan ja näille kojerasiat
- merkitsee suunnitelmiinsa virransyöttökaapelin paikat
- muuntajan asennus kuiviin tiloihin
- merkitsee suunnitelmiinsa johdotuksen ryhmäkeskuksesta huoltokytkimelle ja muuntajalle
- merkitsee suunnitelmiinsa muuntajan ja kalusteiden välisen johdotuksen (2 x AWG24, yli 10 m kaapelit 2 x AWG20)
- huoltokytkin asennetaan paikkaan missä se on helposti huoltotyössä käytettävissä, kuitenkin lukitussa tilassa.

Työohjeet

Vaihe 1

Sähköurakoitsija hankkii ja asentaa

- muuntajan sekä huoltokytkimen
- putkittaa ja/tai kaapeloi huoltokytkimen sekä muuntajan
- putkittaa ja/tai kaapeloi jakorasiat muuntajalta suihkupaneeleille (2 x AWG24, yli 10 M:n kaapelit 2 x AWG20)
- selvittää täsmällisen sähköputken paikan yläkuvassa suihkupaneelissa oleva viivoitettu alue.

Vaihe 2

Putkiurakoitsija hankkii ja asentaa

- suihkupaneelin sekä tarvittavat liittimet suihkupaneelin liittämiseksi putkistoon

Vaihe 3

Sähköurakoitsija

- kytkee suihkupaneelin kytkentäjohton virtalähdekoteloon

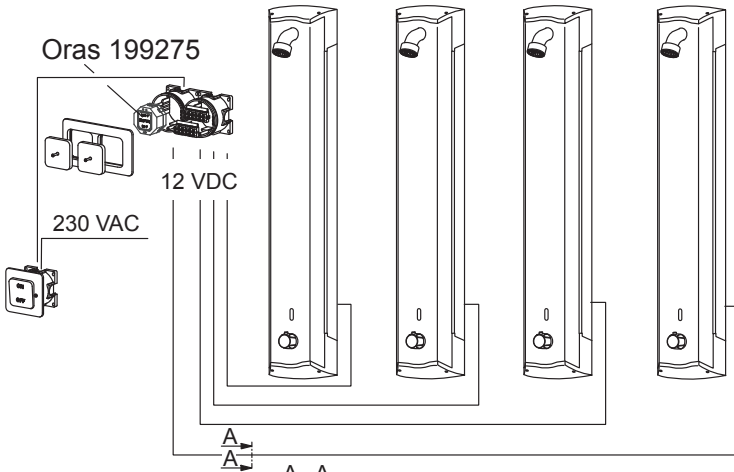
Vaihe 4

Putkiurakoitsija

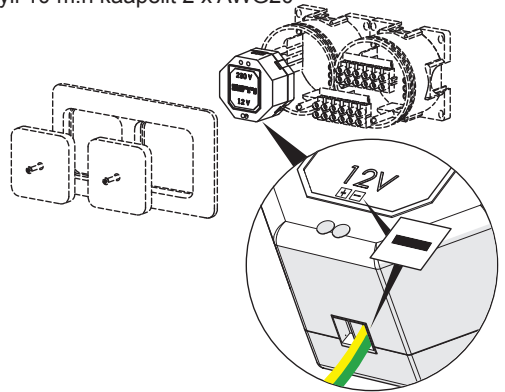
- suorittaa suihkupaneelin koekäytön

Asennusesimerkki

1...4



2 x AWG24 yli 10 m:n kaapelit 2 x AWG20



Vinkkejä onnistuneeseen asentukseen:

- vastakkaisilla seinillä olevat suihkupaneelit suositellaan asennettavaksi limittäin suihkupaneelin leveyden verran (275 mm).
- siivous- ja huoltotöitä ajatellen suositellaan käytettäväksi vähintään kahta muuntajaa huoltokytkimin tilaa kohti.
- vakiokojerasiat esim. Ensto AU3.2, Strömfors JR00.
- jos tilassa on useampi suihkupaneeli, suositellaan ainakin yhtä asennettavaksi muita alemmas (20-30 cm); näin pienet lapset ja esim. istuen suihkuttelevat voivat käyttää suihkupaneelia vedentulon turhaa katkeamatta.
- lisäksi tilaan suositellaan asennettaksi yksi vipu-/termostaattihana (siivousta ja löylyveden ottoa varten).

Oras Group is a powerful European provider of sanitary fittings: the market leader in the Nordics and a leading company in Continental Europe. The company's mission is to make the use of water easy and sustainable and its vision is to become the European leader of advanced sanitary fittings. Oras Group has two strong brands: Oras and Hansa.

The Group's head office is located in Rauma, Finland, and the Group has three manufacturing sites: Kralovice (Czech Republic), Olesno (Poland) and Rauma (Finland). Oras Group employs approximately 1,200 people in twenty countries. Oras Group is owned by Oras Invest, a family company and an industrial owner.

ORAS GROUP

Isometsäntie 2, P.O. Box 40

FI-26101 Rauma

Tel. +358 2 83 161

Fax +358 2 831 6300

info.finland@oras.com

www.oras.com

