



# Oras Electra

PLANERING OCH ARBETSGUIDE

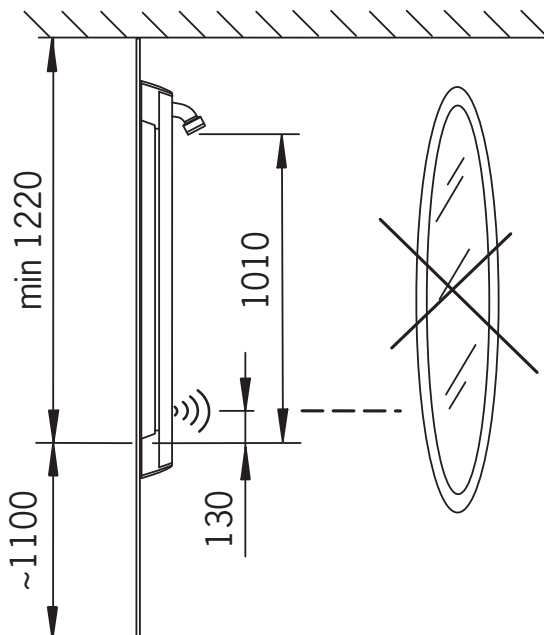
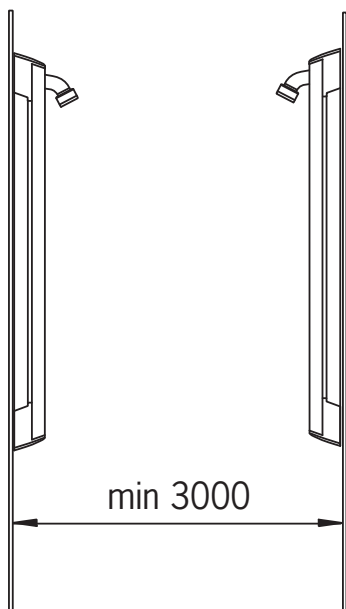


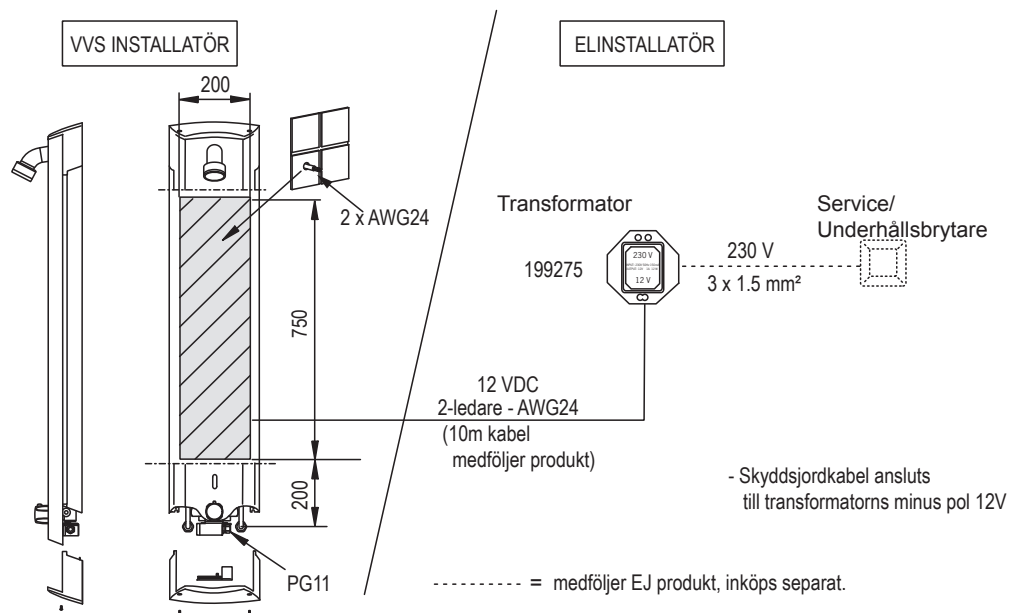
6661FTW, 6661STW  
6662FTW, 6662STW  
6664FTW, 6664STW





Produkt nr	6661FTW	6661STW	6662FTW	6662STW	6664FTW	6664STW
Temperaturvred	-	-	X	X	X	X
Förblandat vatten	X	X	-	-	-	-
Handdusch	-	-	X	X	-	-
Vattenanslutning uppåt	-	X	-	X	-	X
Dold vattenanslutning	X	-	X	-	X	-
Tryckfall vid flöde (0.2 l/s) utan flödesbegränsning	120 kPa	120 kPa	250 kPa	250 kPa	190 kPa	190 kPa
Flöde vid 300 kPa (med flödesbegränsning)	0.195 l/s	0.195 l/s	0.17 l/s	0.17 l/s	0.18 l/s	0.18 l/s
Flöde vid 300 kPa (utan flödesbegränsning)	0.315 l/s	0.315 l/s	0.22 l/s	0.22 l/s	0.25 l/s	0.25 l/s





## Förberedande instruktioner

### VVS-designer

- Ritar in installationsplats och blandartyp på ritningen.
- Går tillsammans med el projektören igenom nödvändiga kabeldragningar samt anskaffning av service/underhållsbrytare och transformatorer.

### El designer

- Markerar installationsplats för dosa till servicebrytare och adapter på ritningen.
- Markerar på ritningen kabelns sträckning mellan el-central, servicebrytare och transformator.
- Installerar transformator i ett torrt utrymme.
- Markerar på ritningen kabeldragning mellan transformator och blandare. (2-ledare AWG24, över 10 m kapel 2-ledare AWG20)
- Servicebrytare ska monteras i ett utrymme som är lätt att komma åt under städning / underhåll på anläggningen, den bör installeras i ett låst utrymme.

## Installationsförfarande

### Steg 1

#### Elinstallatör införskaffar och installerar:

- Dosor för transformator och servicebrytare.
- Transformator Oras 199275 servicebrytare
- Täcka dosorna eller dra kabel och installera transformator och servicebrytare.
- Täcka dosor och rörändor eller dra kabel och installera bustransformator och duschpaneler.
- Klargöra var rörutlopp ska vara till duschpaneler.

### Steg 2

#### VVS installatör införskaffar och installerar:

- Duschpanelen och montage detaljer till röranslutningar.

### Steg 3

#### Elinstallatör installerar:

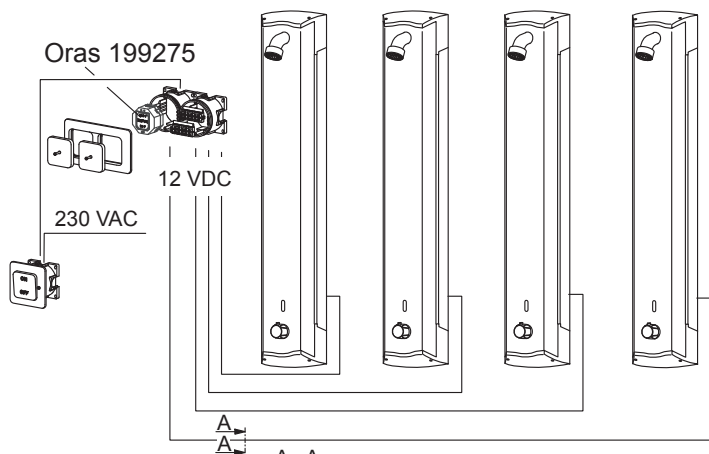
- Kablar från transformator monteras i duschpanelens installationsbox.

### Steg 4

#### VVS Installatören måste:

- Funktionsprova duschpanelen.

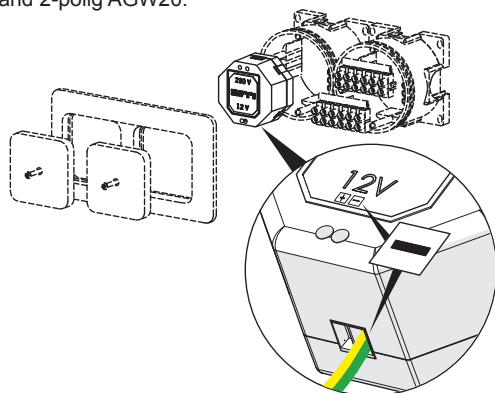
## Installationsexempel 1...4



A - A



2-polig AGW24, vid längder över 10m använd 2-polig AGW20.



### Tips för en lyckad installation:

- Duschpaneler monterade mitt emot varandra rekommenderas att montera överlappande med en bredd av minst en duschpanel. (275 mm).
- Med hänsyn till städning och underhåll rekommenderas att minst två transformatorer och servicebrytare installeras i varje separat utrymme.
- Använd standard apparatdosa vid installation, e.g. Ensto AU3.2, Strömfors JR00
- Skulle utrymmet ha fler än en duschpanel rekommenderas att minst en av dessa monteras lägre (20-30cm) än övriga, detta för att barn och sittande personer ska kunna använda duschpanelerna utan onödiga avbrott av vattenflöde.
- Vi rekommenderar att en ettgrepps eller termostatblandare monteras i utrymmet för rengöring och avspolning.
- För att undvika statisk elektricitet bör panelerna potentialutjämnas (ansluts till jord).





Oras Group is a powerful European provider of sanitary fittings: the market leader in the Nordics and a leading company in Continental Europe. The company's mission is to make the use of water easy and sustainable and its vision is to become the European leader of advanced sanitary fittings. Oras Group has two strong brands: Oras and Hansa.

The Group's head office is located in Rauma, Finland, and the Group has three manufacturing sites: Kralovice (Czech Republic), Olesno (Poland) and Rauma (Finland). Oras Group employs approximately 1,200 people in twenty countries. Oras Group is owned by Oras Invest, a family company and an industrial owner.

ORAS GROUP

Isometsäntie 2, P.O. Box 40

FI-26101 Rauma

Tel. +358 2 83 161

Fax +358 2 831 6300

info.finland@oras.com

www.oras.com

