



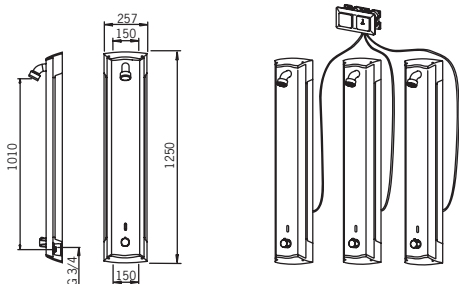
Oras Electra

6661FT, 6661GT, 6661ST,
6662FT, 6662GT, 6662ST,
6664FT, 6664GT, 6664ST

Projekteerimis- ja tööjuhhis

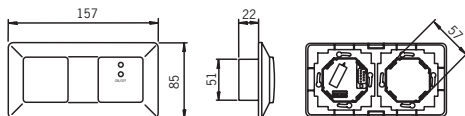
Water Is Worth Loving.

Oras Electra
6661FT, 6661GT, 6661ST,
6662FT, 6662GT, 6662ST,
6664FT, 6664GT, 6664ST



6664FT

Oras Electra 199099



Dušipaneel

Omadused

- kontaktivaba
- 12 VDC
- maksimaalne vee vooluhulk 12 l/min

Tehnilised andmed 6664FT

Kasutussurve	100 - 1000 kPa
Kasutusvee temperatuur	max. 70°C
Hääleklass	I (ISO 3822)
Kaitseklass	IP 45
Elektriliides	12 VDC
Maks. veevooluaeg	5 min (0 -30 min)
Objekti tuvastusala	50 cm (30 - 70 cm)
Järelvoolu aeg	5 s (0 - 255 s)

Kanaltransformaator

Omadused

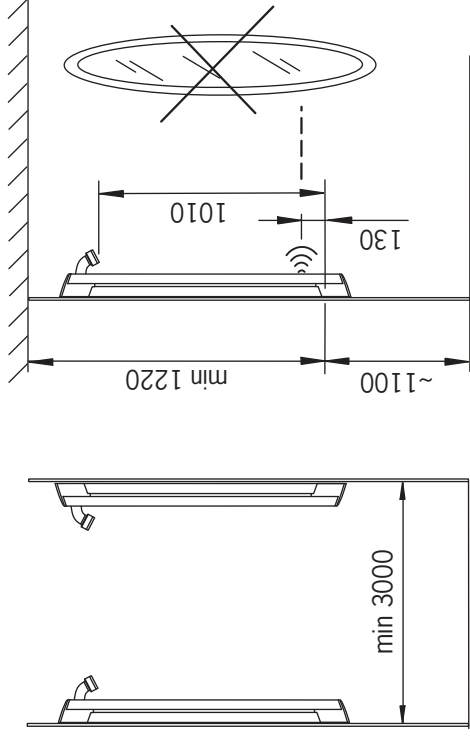
- väljundpinge 12 VDC
- väljundvoolutugevus 1 A
- elektriliides 230 VAC / 12 VDC

Tehnilised andmed

Elektriliides	230 VAC/12 VDC
Väljundpinge	12 VDC ±5%
Väljundvoolutugevus	1 A
Kaitseklass	IP 20
Kaablite kogupikkus toiteallika ja seadmete vahel	kuni 50 m
Ühendatavate seadmete arv	kuni 8 tk
Madalpinge kaabel	4 x 0.5 mm ²
Maanduskaitse kaabel	1 x 1.5 mm ²

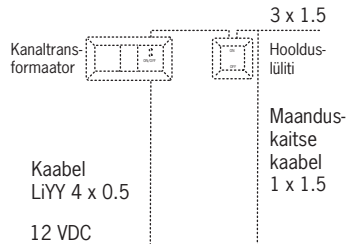
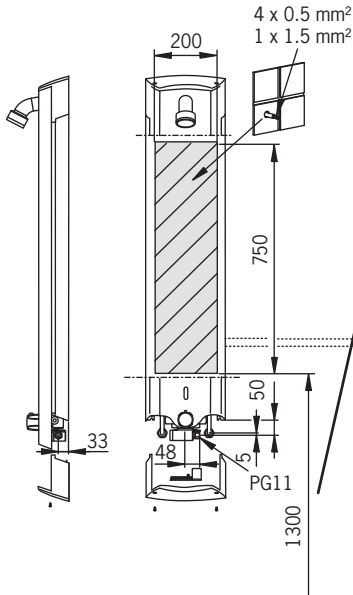
NB! Elektriühendusi võib teha vaid vastava ala spetsialist

Toote number	6661GT	6661FT	6661ST	6662GT	6662FT	6662ST	6664GT	6664FT	6664ST
PEX ühendustorud	X	-	X	X	-	X	X	-	X
Painduvad ühendustorud	-	X	-	-	X	-	-	X	-
Temperatuuriseadja	-	-	-	X	X	X	X	X	X
Eelsegatud vesi	X	X	X	-	-	-	-	-	-
Käsiдуш	-	-	-	X	X	X	-	-	-
Veeliidesed tilalt	-	-	X	-	-	X	-	-	X
Veeliidesed paneeli seest	X	X	-	X	X	-	X	X	-
Survekadu vee voolamisel (0.2 l/s)	340 kPa	-	-	450 kPa	-	-	440 kPa	-	-
Survekadu vee voolamisel 0.2 l/s (ilma vooluhulga piirajata)	120 kPa	120 kPa	120 kPa	250 kPa	250 kPa	250 kPa	190 kPa	190 kPa	190 kPa
Vee vooluhulk 300 kPa (vooluhulga piirajaga)	0.195 l/s	0.195 l/s	0.195 l/s	0.17 l/s	-	-	0.18 l/s	-	-
Vee vooluhulk 300 kPa (ilma vooluhulga piirajata)	0.315 l/s	0.315 l/s	0.315 l/s	0.22 l/s	0.22 l/s	0.22 l/s	0.25 l/s	0.25 l/s	0.25 l/s

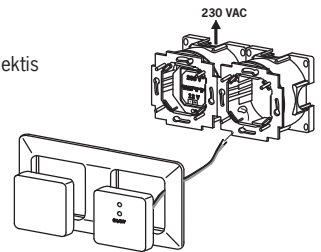


SANTEHNILISED TÖÖD

ELEKTRILISED TÖÖD



..... = ei sisaldu komplektis



Projekteerimisjuhised

KVK- projekteerija

- märgib projekti ühendatavate veeseadmete asukohad
- kooskõlastab elektri projekteerijaga vajalikud kaabelduse ning elektriseadmete asukohad

Elektri projekteerija

- märgib hoolduslüüti ja kanaltransformaatori asukohad ning karbikud neile
- määrab toitekaablite asukohad
- määrab kanaltransformaatori asukoha kuiva ruumi
- määrab kaabelduse grupikeskusest hoolduslülitini ja trafoni
- määrab kanaltransformaatori ja paneelide vahelise kaabelduse (LiYY 4x0.5 ja 1 x 1.5)
- hoolduslüüti paigaldatakse hõlpsasti ligipääsetavasse, kuid soovitatavalt lukustatud ruumi

Tööjuhised

1. etapp

Elektritööde teostaja hangib ja paigaldab

- karbikud hoolduslülitile ja kanaltransformaatorile
- kanaltransformaatori Oras 199099 ja hoolduslüüti
- kaabeldab hoolduslüüti ja kanaltransformaatori
- kaabeldab paneelid (LiYY 4 x 0.5)
- teostab täpse kaabelduse paneeli sees (viirutatud ala joonisel)

2. etapp

Santehniliste tööde teostaja hangib ja paigaldab

- dušipaneeli paigaldamiseks ja ühendamiseks vajalikud liidesed

3. etapp

Elektritööde teostaja

- ühendab paneelid toiteallikaga

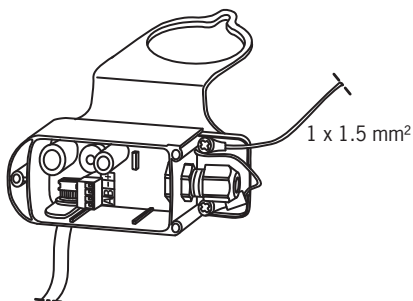
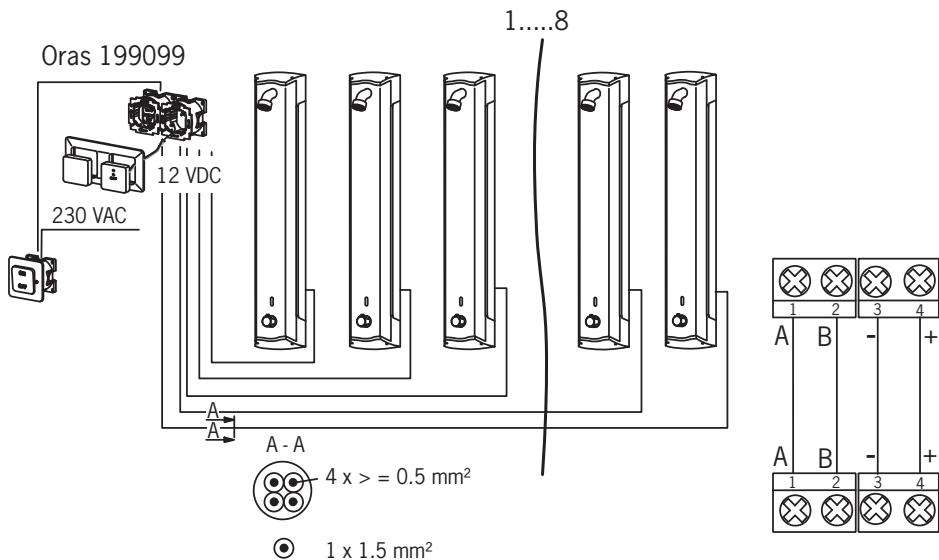
4. etapp

Santehniliste tööde teostaja

- sooritab paneelide töökatsetuse

Paigalduskeem 1

1-8 paneeli, Oras kanaltransformaator 199099



Soovitusi paigalduse õnnestumiseks:

- Vastasseintel asuvad paneelid soovitame paigutada paneeli laiuse võrra (275 mm) nihkesse teineteise suhtes.
- Koristus ja hooldustööde hõlbustamiseks soovitame kasutada vähemalt kaht kanaltransformaatorit ja hoolduslülitit ruumi kohta.
- Elektrikarbikud Ensto AU3.2, Strömfors JR00.
- Kui ruumis on rohkem paneele, soovitame ühe neist paigaldada madalamale (20-30cm), et ka väikesed lapsed ja istuvad kasutajad saaksid hõlpsamini dušši kasutada.
- Lisaks soovitame ruumi ka üht tavasegitit koristustöödeks.
- Soovitame paneelidele ka korpuse maandust, et vältida staatilise elektri kogunemist.

Oras is a significant developer, manufacturer and marketer of kitchen and bathroom faucets. Ever since the company's founding in 1945 in Rauma, Finland, Oras has been dedicated to bring products of high quality and design with user-friendly technological solutions to the markets. Each technological improvement is designed to contribute to water and energy savings. As early as in the 1990s, Oras presented the touchless, electronic faucets to the European HVAC markets. Oras' vision is to become the true owner of the electronic faucet markets in Europe.

Det Norske Veritas Certification OY/AB certifies that the Quality Management System of Oras Oy in Rauma Finland, conforms to the ISO 9001, the Environmental Management System to the ISO 14001 standard and the Occupational Health and Safety System to the OHSAS 18001 standard. The certificates are valid for development, manufacture, marketing, sales and after sales services of faucets, accessories and valves.

The TÜV CERT Certification Body of TÜV NORD Zertifizierungs- und Umweltgutachter Gesellschaft mbH certifies that the Quality Management System of Oras Olesno Sp. z o.o. in Olesno Poland, conforms to the ISO 9001, the Environmental Management System to the ISO 14001 standard and the Occupational Health and Safety System to the OHSAS 18001 standard. The certificates are valid for manufacture, storage, marketing, sales and after sales services of faucets, valves and accessories.

Oras is entirely owned by a family company Oras Invest. All Oras faucets are produced in Europe, in the company's two factories located in Rauma, Finland and in Olesno, Poland. Likewise the raw material and the components used in production are sourced from European suppliers. For more information, visit www.oras.com



ORAS GROUP

Isometsäntie 2, P.O. Box 40
FI-26101 Rauma
Finland
Tel. +358 2 83 161
Fax +358 2 831 6300
Info.Finland@oras.com



www.oras.com