



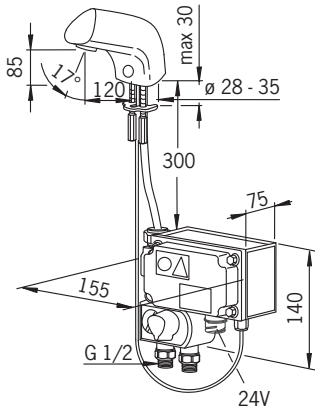
# Oras Electra

Installation and maintenance guide

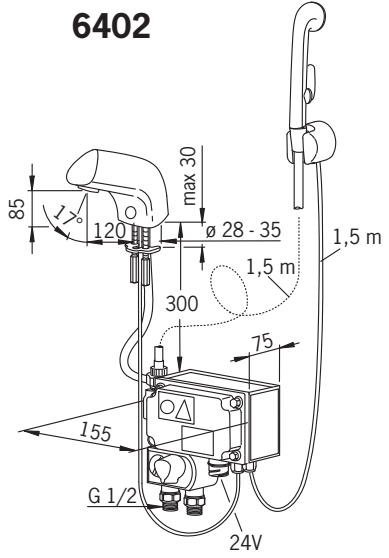




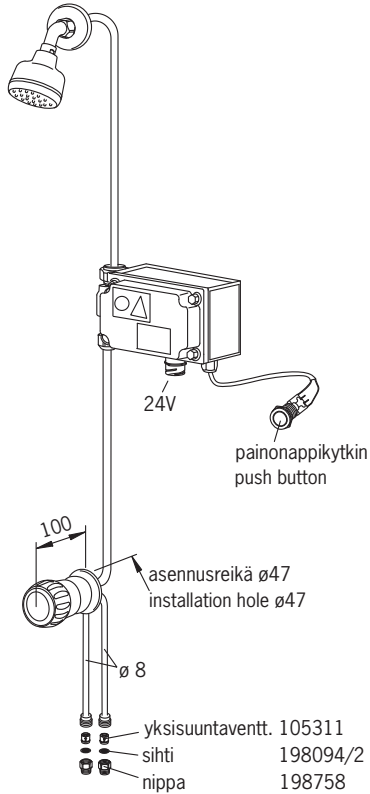
### 6401



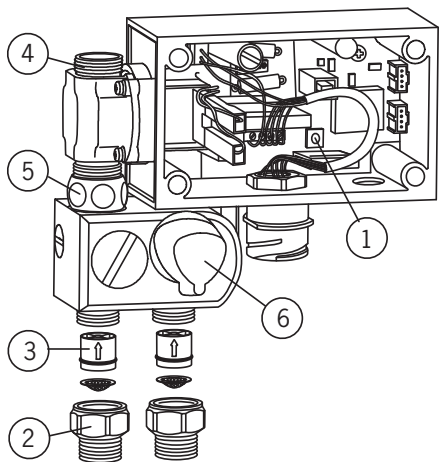
### 6402



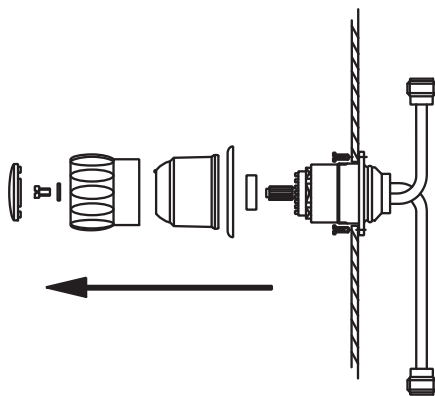
### 6403



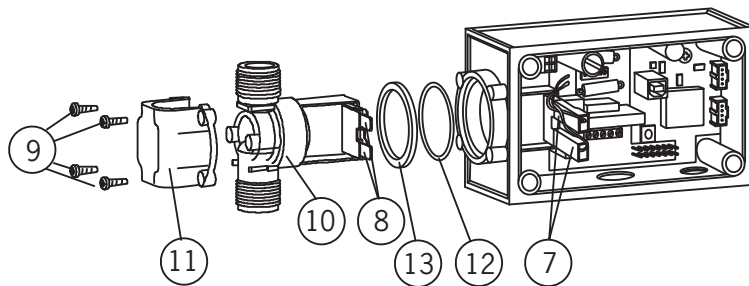
1



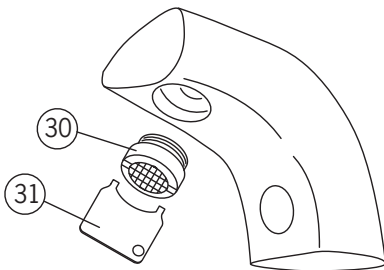
2



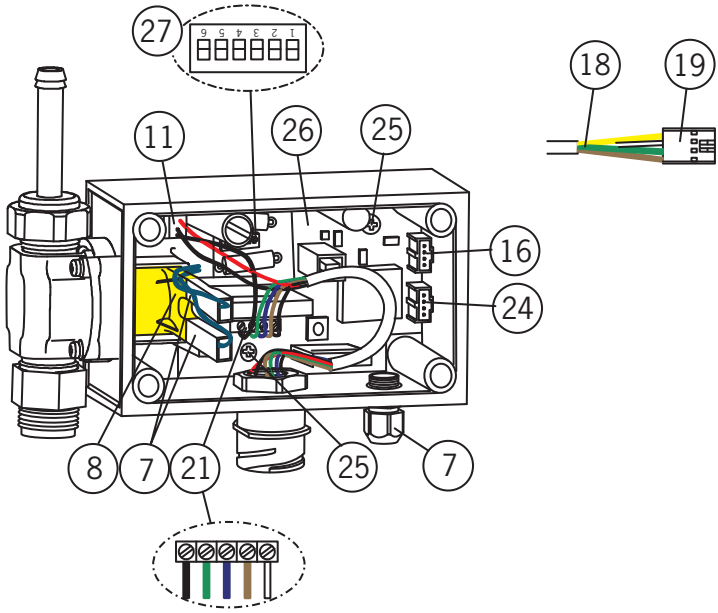
3



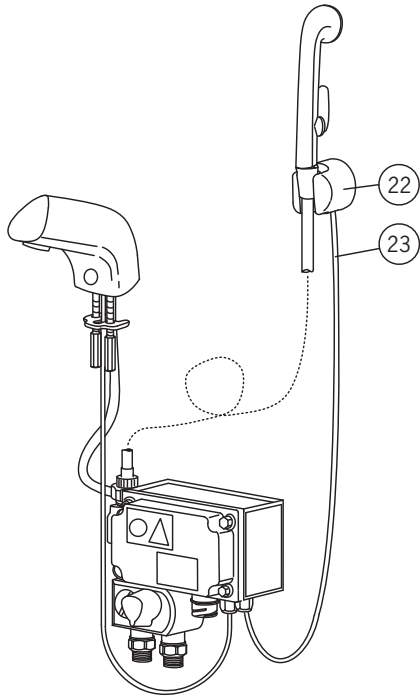
4



5



6



# Installation and Maintenance Guide

## Function

No-touch Electra faucets are turned on and shut off by a solenoid valve that is actuated by a photocell. When the hands are held under the faucet, the solenoid valve opens and water starts to flow. When the hands are removed, the faucet shuts automatically after a preset time delay.

## Handshower function (6402)

On models with handshower water begins to flow from the spout when the showerhead is removed from its wall bracket. If the button on the showerhead is pressed in, water begins to flow from the showerhead and water flow from the spout stops.

**The wash-basin to which the Electra faucet is to be fixed may not be of the kind that can be plugged.**

## Shower function (6403)

Shower is turned on by pushing the pushbutton, where the shower opens for 13 s. Suitable temperature is controlled by temperature regulator.

## Risk of freezing

When installing the faucet in a place where the temperature may fall below freezing, the entire system must be drained of water to prevent bursting in freezing weather.

- Shut off the water supply.
- Disconnect all flexible hoses and make certain that all parts and hoses are drained of water.

## To clean the faucet

When cleaning the surface of the faucet, use neutral liquid detergents only. Do not use any scrubbing or corrosive cleaning agents!

## Protection against vandalism

If the eye of the photocell is continuously covered for over 7 sec, the faucet shuts automatically. To regain normal operation, remove the blockage (e.g. chewing gum, tape) from the sensor.

## After-flow time and sensing range (see fig. 1)

After-flow time is the period of time between the moment the photocell ceases to be activated and the moment the water stops flowing. The sensing range is the greatest distance that an object can have from the photocell to activate it and open the faucet. The after-flow time and sensing range have been preset at the factory. If necessary, they can be adjusted as follows:

### Sensing range (6401 & 6402) (fig.1)

- Remove the control-box cover.
- Push the button (1).
- Position a piece of white paper (e.g. the installation instructions) vertically in front of the faucet, **at the distance at which the photocell is intended to react** (e.g. at the outer edge of the wash-basin).
- Hold the paper at this distance. Water will start to flow after about 30 seconds.  
**Pull the paper away after the water flow has stopped!**
- The sensing range is now set and stored.
- This information will not be lost from memory due to a power failure.
- Should the distance prove unsatisfactory, simply readjust by changing the position of the piece of paper.
- Replace the control-box cover.
- The recognition range can also be adjusted using the Oras Data Terminal (v. 2.4 or later).

## **After-flow Time (6401 & 6402)**

- Factory-set to 1 second
- After-flow time can be adjusted using the Oras Data Terminal (v. 2.4 or later).

## **Cleaning the Filter (6401 & 6402)(fig. 1)**

- Shut off the water supply to the faucet.
- Remove the connecting hose (2) from the control box, clean or change the filters.
- Reassemble the parts.

## **Cleaning the Filter (6403)**

- Shut off the water supply to the faucet.
- Remove the connecting hose.
- Remove the nipple.
- Clean or change the filters.

## **Cleaning the Aerator (6401 & 6402) (fig. 4)**

- Unscrew the aerator (14) with a special key (15).
- Clean the strainer under running water and replace if necessary.

## **Changing damaged solenoid valve (fig. 1, 3)**

- Disconnect the current from the mixer
- Turn off the water supply from the mixer
- Remove the connector (4) from the solenoid valve
- Loosen the connecting nut (5) from the solenoid valve
- Remove the mixing unit (6). (6402)
- Open the cover of the control box
- Disconnect the wires (7) from the connectors (8) of the solenoid valve
- Loosen the retaining screws (9) of the solenoid valve
- Pull out the solenoid valve (10)
- Remove the cover (11) from the top of the solenoid valve
- Remove the O-ring (12) and the backing ring (13)

## **Installing a new solenoid valve**

- Place the backing ring (13) and the O-ring (12) on top of the solenoid valve
- Push the cover (11) on the solenoid valve
- Install the solenoid valve (10) to control box
- Turn in the retaining screws (9)
- Connect the wires (7) to the connectors (8) of the solenoid valve
- Install the mixing unit (6). (6402)
- Install the cover of the control box
- Connect the connecting pipe to the connecting nut (5)
- Connect the connector (4) to the solenoid valve
- Turn on the water supply to the mixer
- Connect the current to the mixer

### **Changing the non-return valve (fig. 1)**

- Close the water inlet to the faucet.
- Remove the connecting hose from the mixing unit.
- Pull the non-return valve (3) out of the mixer unit and changed the new one.
- Reassemble the parts.

### **Changing a damaged photocell (6401 & 6402) (fig. 5)**

- Disconnect the current from the mixer
- Open the cover of the control box
- Remove the sensor cable (16) of the photocell from the connector.
- Remove the cable gland with the nut (17) from the control box and pull the cable out of the control box
- Cut the cable.
- Remove the photocell from the outlet for example with a small screwdriver
- Pull the cable from the outlet

### **Installing a new photocell (6401 & 6402) (fig. 5)**

- Slid the cable through the hole of the photocell through the outlet
- Push the photocell into its place
- Slid the cable gland with the nut (17) to the cable.
- Push the wires (18) of the cable to the connector (19) as shown in the picture.  
NOTE! Correct order of the wires!
- Push the cable to the connector of the control box and tighten the cable gland with the nut (17).
- Connect the current to the mixer.
- Set the sensing range.
- Install the cover of the control box.

### **Removing a damaged printed circuit board (fig. 5)**

- Switch off the power to the faucet.
- Close the water inlet to the faucet.
- Open the control box.
- Remove the connector (20) e.g. by prying off with a small screwdriver.
- Detach the wires (7) from the solenoid valve connectors (8).
- Detach the sensor cable coming out of the spout from its connector (16).
- Detach the wires connector (21).

#### **6402:**

- Detach the sensor cable (23) coming out of the handshower holder (22) from its connector (24).
- Undo the locking screws (25) on the printed circuit board.
- Remove the printed circuit board (26) from the control box.



## Installing a new printed circuit board

- Place the new printed circuit board (26) into the control box and screw on the locking screws (25).
- Reattach the wires (7) to the solenoid valve connectors (8).
- Push the sensor cable back into the connectors (16).
- Detach the wires connector (21).

### 6402:

- Push the sensor cable (23) coming from the handshower back into the connector (24).
- Push the connector (20) back in place.
- Set the faucet address by turning the switches (27) to the same position as on the old printed circuit board.
- Open the water inlet to the faucet.
- Switch the power to the faucet back on.
- Adjust the recognition range and afterflow period.
- Close the control box.

## To change the cartridge (6403) (fig. 2)

- Close the water inlet to the faucet.
- Remove the cap.
- Remove the screw.
- Remove the lever.
- Unscrew the covering cap.
- Remove the limiter.
- Unscrew the locking nut (SW38).
- Replace the cartridge with a new one.
- Replace the limiter on the new cartridge.

## Troubleshooting

### Symptom

Water flow from the outlet does not stop, or stops after the max flow period only

Water flow is low and weak

No water comes out of the faucet

### Cause / Solution

- The sensing range is too low
- Check that the photocell is clean
- The solenoid valve is damaged
- Filter is clogged
- Check the water supply to the control box
- The solenoid valve is damaged
- Power failure
- Check the fuse (17) inside the control box 1 A

## Toiminta

Kosketusvapaan Electra-allashanan avaamisesta ja sulkemisesta huolehtii magneettiventtiili, jonka toimintaa ohjaa valokenno. Vietäessä kädet valokennon tunnistusetäisyydelle avautuu magneetti-venttiili ja hanasta alkaa virrata vettä. Otettaessa kädet pois hana sulkeutuu automaattisesti esisäädetyin jälkivirtaama-ajan kuluttua.

## Käsisuihkun toiminta (6402)

Käsisuihku nostetaan ripustimesta ja painetaan liipasimesta. Vedentulo loppuu, kun käsisuihku palautetaan ripustimeen.

Allas, johon Electra-hana asennetaan, ei saa olla tulpattavissa.

## Suihkun toiminta (6403)

Suihku avataan painamalla painonapista, jolloin suihku avautuu 13 s ajaksi. Sopiva lämpötila säädetään lämmönsäätimestä.

## Hanojen puhdistus

Hanojen ulkopintojen puhdistuksessa tulee käyttää neutraaleja, nestemäisiä pesuaineita. Hankaavia ja syövyttäviä aineita ei saa käyttää.

## Jäätymisvaara

On ehdottomasti huolehdittava, että hanan ja magneettiventtiin sisälle jäävä vesi ei pääse jäätymään.

## Ilkivaltasuoja

Jos valokennon näkökenttä peitetään yhtäjaksoisesti yli 7 sekunnin ajaksi, hana sulkeutuu automaattisesti. Poistamalla este esim. purkka, teippi jne valokennon edestä, hanan toiminta palautuu.

## Tunnistusetäisyys ja jälkivirtaama

Tunnistusetäisyydellä tarkoitetaan sitä etäisyyttä, mihin valokenno reagoi avaamalla hanan. Jälkivirtaamalla tarkoitetaan sitä aikaa, joka hanasta tulee vettä sen jälkeen, kun kädet viedään tunnistusetäisyyden ulkopuolella. Sekä tunnistusetäisyys että jälkivirtaama ovat esisäädetty tehtaalla. Tarvittaessa niitä voidaan muuttaa seuraavasti:

## Tunnistusetäisyyden säätö (6401 & 6402) (kuva 1)

- Irrota ohjauslaatikon kansi.
- Paina kerran näppäintä (1).
- Aseta valkoinen paperi (esim. käyttöohje) hanan eteen etäisyydelle, josta se EI SAA REAGOIDA (esim. altaan ulkoreuna).
- Pidä paperia paikallaan noin 30 sekuntia, jolloin vesi alkaa virrata. POISTA PAPERI VASTA VEDENTULON LOPUTTUA!
- Kun hana on sulkeutunut, on tunnistusetäisyys säädetty ja arvo tallennettu mikroprosessorin muistiin. Arvo säilyy muistissa sähkökatkoista huolimatta.
- Jos etäisyys ei ole tyydyttävä voidaan säätö suorittaa samalla tavalla uudelleen, mutta paperin paikkaa muutetaan.
- Asenna ohjauslaatikon kansi paikoilleen.
- Tunnistusetäisyyttä voidaan myös muuttaa Oras Data Terminalin avulla (ohjelmaversio 2.4 tai uudempi).

## Jälkivirtaaman säätö (6401 & 6402)

- Tehdasasetus 1 sek.
- Jälkivirtaama säädetään Oras Data Terminalin avulla (ohjelmaversio 2.4 tai uudempi).

## **Roskasiivilän puhdistus (6401 & 6402) (kuva 1)**

- Sulje vedentulo hanalle
- Poista nipat (2) rungosta puhdista/vaihda roskasiivilät.
- Kokoa päinvastaisessa järjestyksessä.

## **Roskasiivilän puhdistus (6403)**

- Sulje vedentulo hanalle.
- Irrota kytkentäletkut.
- Irrota nipat.
- Puhdista tai vaihda sihdit.

## **Poresuuttimen puhdistus (6401 & 6402) (kuva 4)**

- Kierrä poresuutin (14) auki hanan mukana toimitettavalla erikoisavaimella (15).
- Puhdista poresuutin juoksevan veden alla tai tarvittaessa vaihda uuteen

## **Magneettiventtiilin vaihto (kuva 1 ja 3)**

### **Vioittuneen magneettiventtiilin poistaminen**

- Kytke virta pois hanalta.
- Sulje vedentulo hanalle.
- Irrota liitin (4) magneettiventtiilistä.
- Kierrä liitosnipa (5) irti magneettiventtiilistä.
- Irrota sekoitusventtiili (6). (6402)
- Avaa ohjauslaatikon kansi.
- Irrota johtimet (7) magneettiventtiilin liittimistä (8).
- Kierrä auki magneettiventtiilin kiinnitysruuvit (9).
- Vedä magneettiventtiili (10) ohjauslaatikosta.
- Irrota kuori (11) magneettiventtiilin päältä.
- Irrota O-rengas (12) ja tukilevy (13).

### **Uuden magneettiventtiilin asentaminen**

- Laita tukilevy (13) ja O-rengas (12) magneettiventtiilin päälle.
- Työnnä kuori (11) magneettiventtiilin päälle.
- Asenna magneettiventtiili (10) ohjauslaatikkoon.
- Kierrä kiinnitysruuvit (9) paikoilleen.
- Työnnä johtimet (7) magneettiventtiilin liittimiin (8).
- Asenna sekoitusventtiili (6). (6402)
- Asenna ohjauslaatikon kansi paikalleen.
- Kierrä kytkentäletku liitosnipaan (5).
- Kierrä liitin (4) magneettiventtiiliin.
- Avaa vedentulo hanalle.
- Kytke virta hanalle.

## **Yksisuuntaventtiilin vaihto (kuva 1)**

- Sulje vedentulo hanalle.
- Irrota kytkentäjohto sekoittimesta.
- Vedä yksisuuntaventtiili (3) ulos sekoittimesta ja vaihda uuteen.
- Kokoa päinvastaisessa järjestyksessä.

## **Vioittuneen valokennon poistaminen (6401 & 6402) (kuva 5)**

- Kytke virta pois hanalta.
- Avaa ohjauslaatikon kansi.
- Irrota valokennon anturikaapeli liittimestään (16).
- Irrota läpivientikappale (17) ohjauslaatikosta ja vedä kaapeli pois ohjauslaatikosta.
- Katkaise kaapeli.
- Poista valokenno juoksuputkesta kampeamalla esim. pienellä ruuvitaltalla.
- Vedä kaapeli juoksuputkesta.

## **Uuden valokennon asennus (6401 & 6402) (kuva 5)**

- Pujota kaapeli valokennon reiästä juoksuputken läpi.
- Paina valokenno paikalleen.
- Pujota läpivientikappale (17) kaapeliin.
- Työnnä kaapelin johtimet (18) liittimeen (19) kuvan mukaisesti.  
HUOMIOI JOHTIMIEN OIKEA JÄRJESTYS.
- Työnnä kaapeli ohjauslaatikon liittimeen ja kiristä läpivientikappale (17).
- Kytke virta hanalle.
- Suorita tunnistusetäisyyden säätö.
- Asenna ohjauslaatikon kansi.

Älä koske ruuvitaltalla piirikortin elektronisiin komponentteihin Pidä piirikortista kiinni yksinomaan sen reunoista tai muuntajasta! Varomaton käsittely voi tuhota piirikortin toiminnan. Syynä on staattisen sähköön purkautumisen aiheuttama ilmiö. (ESD= ELECTRO STATIC DISCHARGE)

## **Vioittuneen piirikortin poistaminen (kuva 5)**

- Kytke virta pois hanalta.
- Sulje vedentulo hanalle.
- Avaa ohjauslaatikon kansi.
- Irrota liitin (20) esim. kampeamalla pienellä ruuvitaltalla.
- Irrota johtimet (7) magneettiventtiin liittimistä (8).
- Irrota juoksuputkelta tuleva valokennon anturikaapeli liittimestään (16).
- Irrota johdot liittimestä (21).

### **6402:**

- Irrota käsisuihkun ripustimelta (22) tuleva anturikaapeli (23) liittimestään (24).
- Irrota piirikortin kiinnitysruuvit (25).
- Poista piirikortti (26) ohjauslaatikosta.

## **Uuden piirikortin asentaminen**

- Asenna piirikortti (26) ohjauslaatikkoon ja kierrä kiinnitysruuvit (25) paikoilleen.
- Työnnä johtimet (7) magneettiventtiin liittimiin (8).
- Työnnä valokennon anturikaapeli liittimeen (16).
- Kytke johdot liittimeen (21).

### **6402:**

- Työnnä käsisuihkulta tuleva anturikaapeli (23) liittimeen (24).
- Työnnä liitin (20) paikalleen.
- Aseta hanan osoite kytkimistä (27) samaksi kuin vanhassa.
- Avaa vedentulo hanalle.
- Kytke virta hanalle.
- Suorita tunnistusetäisyyden ja tarvittaessa jälkivirtaama-ajan säätö.
- Asenna ohjauslaatikon kansi.

## Säätöosan vaihto (6403) (kuva 2)

- Sulje vedentulo hanalle.
- Poista merkinasta.
- Irrota ruuvi.
- Irrota käyttökahva.
- Kierrä suojakuppi pois.
- Irrota rajoitin.
- Irrota säätöosan kiristysmutteri (AV38)
- Vedä säätöosa pois ja vaihda uuteen.
- Asenna rajoitin uuteen säätöosaan.

## Mahdollisia häiriötekijöitä

OIRE

SYY

Vedentulo juoksuputkesta ei sulkeudu tai sulkeutuu vasta maksimi virtaus ajan kuluttua

- Tunnistusetäisyys säädetty liian pitkäksi
- Valokenno (14) on likaantunut
- Magneettiventtiili vioittunut

Virtaama hanalta ajan myöten heikentynyt

- Roskasiivilä tai poresuutin tukossa

Hanasta ei tule vettä

- Tarkista vedentulo ohjauslaatikolle
- Valokenno rikki tai peitetty
- Sähköhäiriö
- Magneettiventtiili vioittunut
- Tarkista ohjauslaatikon sisällä oleva sulake (17) 1,0 A

## Spare parts Varaosat

### 6401

1	Photocell	Valokenno	198081
2	Circuit card	Piirikortti	399120V
3	Spout	Juoksuputki	198093
4	Solenoid valve	Magneettiventtiili	198120V
5	Litter filters	Roskasiivilät	198094/2
6	Aerator	Poresuutin	232211
7	Flow limiter	Virtauksenrajoitin	198084

### 6402

1	Photocell	Valokenno	198081
2	Circuit card	Piirikortti	399120V
3	Spout	Juoksuputki	198093
4	Solenoid valve	Magneettiventtiili	198120V
5	Litter filters	Roskasiivilät	198094/2
6	Aerator	Poresuutin	232211
7	Flow limiter	Virtauksenrajoitin	198084
8	Wall bracket	Ripustin	198082

### 6403

1	Handle	Kahva	158897
2	Covering cap, threaded	Suojakuppi	159422
3	Cartridge	Säätöosa	158890
4	Headshower	Yläsuihku	232110
5	Solenoid valve	Magneettiventtiili	198120V
6	Circuit card	Piirikortti	399121V
7	Operating switch	Käyttöpainike	600558V



Oras Group is a powerful European provider of sanitary fittings: the market leader in the Nordics and a leading company in Continental Europe. The company's mission is to make the use of water easy and sustainable and its vision is to become the European leader of advanced sanitary fittings. Oras Group has two strong brands: Oras and Hansa.

The Group's head office is located in Rauma, Finland, and the Group has three manufacturing sites: Kralovice (Czech Republic), Olesno (Poland) and Rauma (Finland). Oras Group employs approximately 1,200 people in twenty countries. Oras Group is owned by Oras Invest, a family company and an industrial owner.

ORAS Ltd  
Isometsäntie 2, P.O. Box 40  
FI-26101 Rauma  
Tel. +358 2 83 161  
Fax +358 2 831 6300  
info.finland@oras.com  
www.oras.com



945985-10-09