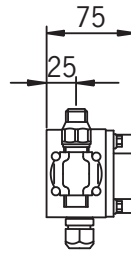
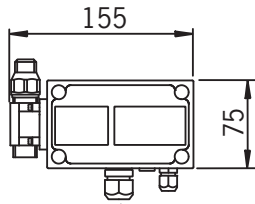




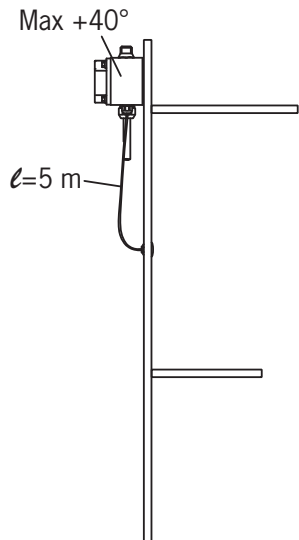
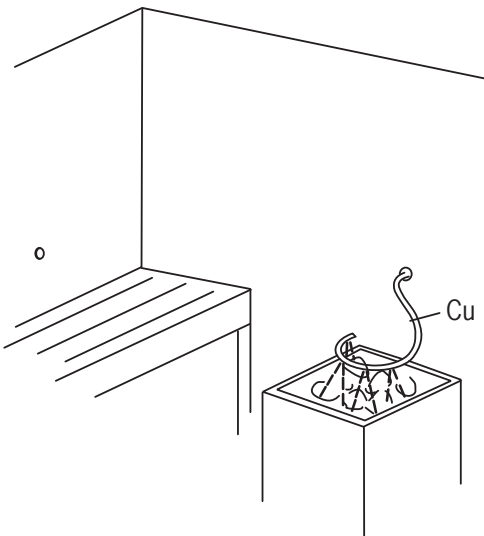
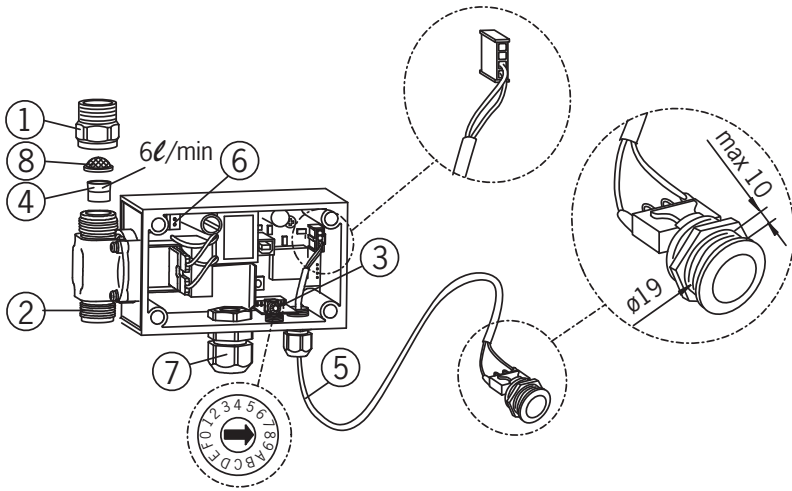
Oras

Installation and maintenance guide





~230 V
(Pg 11)



Löylyannostelija 6252

Tekniset tiedot

Käyttöpaine	50 - 1000 kPa
Virtaama 300 kPa (virtauksenrajoittimin)	0.1 l/s
Virtaama-aika	4 s (0.5 - 7.5 s)
Käyttöveden lämpötila	max. 80 °C
Sähköliitäntä	230 VAC
Suojausluokka	IP 67
Ääniluokka	I (ISO 3822)
Käyttöviive	15 s
(aika, jolloin laite ei tottele uutta napin painallusta)	max. + 40°C
Ohjausyksikön sijoituspaikan lämpötila	5 m
Käyttökytkimen kaapelin pituus	Ø 19 mm
Käyttökytkimen asennusreikä	max. 10 mm
Käyttökytkimen asennuspaksuus (mutterikiinnitys)	k=100, l=155, s=75
Ohjausyksikön tilantarve	

Lisäkäyttökytkin Oras-nro 600408V

Toiminta

Painettaessa käyttökytkintä vesi virtaa säädetyn ajan 4 s (0.5 - 7.5 s). Käyttökytkimen seuraavaan painallukseen laite reagoi 15 sekunnin kuluttua (Käyttöviive).

Käyttökohteet

Sauna

Jäätymisvaara

On ehdottomasti huolehdittava, että magneettiventtiilin sisälle jäävä vesi ei pääse jäätymään.

Asennus

Asennussuosituksia

- Erillinen virtakytkin ohjausyksikön virransyöttöön.
- Sulkuventtiili (hätäsulku) ohjausyksikön vesiliitäntään.

Ohjauslaatikko

- Irrota ohjauslaatikon kansi.
- Määrittele ohjauslaatikon paikka ja kiinnitä se seinään ruuveilla. Löylyannostelijan ohjausyksikköä ei saa asentaa kuumiin löylytiloihin (max. +40°C).

Putkien liittäminen magneettiventtiiliin

- Asenna tulovesiputki magneettiventtiilin liitosnippaan (1).
- Asenna kiukaalle lähtevä vesiputki magneettiventtiilin liitosnippaan (2).
- Vesiputket on kiinnitettävä seinään tms. niin, etteivät ne aiheuta magneettiventtiilille paino-, vääntymis- tai muuta rasitusta.

Sähköliitännät

- Kytke käyttökytkimen johto (5) ohjauslaatikkoon ja kiristä läpivientikappale.

Lisäkäyttökytkimen asennus

- Poista tulppa ohjausyksiköstä. Poista virtaama-ajan säädin (3) ja pujota lisäkäyttökytkimen liitin ohjauslaatikkoon ja kiristä läpivientikappale. Asenna virtaama-ajan säädin takaisin.

Kytke 230 VAC verkkojännite ohjauslaatikolle seuraavasti:

- Pujota sähkökaapeli ohjauslaatikolle läpivientikappaleen (7) läpi.
- Irrota liitin (6) esim. kampeamalla pienellä ruuvitaltalla.
- Kytke jännitteettömät sähköjohdot liittimeen.
- Maadoitusjohdinta ei tarvitse kytkeä, vaan se voidaan katkaista.
- Paina liitin johtoineen takaisin vastakappaleeseen.
- Kiristä sähkökaapelin läpivientikappale.

Sähköliitännän saa suorittaa vain sähköalan ammattilainen.

Tehdasasetusten muuttaminen

Tehdasasetuksessa virtaama säädetty 4 s, virtaama-ajan säätimessä nuoli osoittaa numeroa 8. Haluttaessa virtaama-aika lyhyemmäksi käännetään säädintä numeroissa laskevaan suuntaan siten, että yksi numero vastaa 1/2 sekuntia -> 2.5 s = nro 5. Haluttaessa virtaama-aika pidemmäksi käännetään säädintä myötapäivään -> 6 s = C.

$$0 - 8 = 0 \text{ s} - 4 \text{ s}$$
$$8 - F = 4 \text{ s} - 7.5 \text{ s}$$

Roskasiivilän puhdistus

Jos vedentulo on ajan myötä heikentynyt, syynä voi olla roskasiivilän likaantuminen. Puhdistuksen voi suorittaa seuraavasti:

- Sulje vedentulo magneettiventtiilille.
- Irrota tulovesiputki magneettiventtiililtä.
- Irrota liitosnipa (1) magneettiventtiilistä ja poista nipan sisällä oleva roskasiivilä (8).
- Puhdista siivilä juoksevan veden alla.
- Kokoa päinvastaisessa järjestyksessä.

Mahdollisia häiriötekijöitä

Oire

Virtaama vesiputkesta kiukaalle ajan myöten heikentynyt

Vesiputkesta ei tule vettä kiukaalle

Syy

- Magneettiventtiilin roskasiivilä tukossa

- Tarkista vedentulo ohjauslaatikolle
- Sähköhäiriö
- Magneettiventtiili vioittunut
- Tarkista ohjauslaatikon sisällä oleva sulake 0.1 A



ORAS GROUP

Isometsäntie 2
P.O. Box 40
FI-26101 Rauma, Finland
Tel. +358 2 83 161
Fax +358 2 831 6300
Info.Finland@oras.com



943052/04/11

www.oras.com