



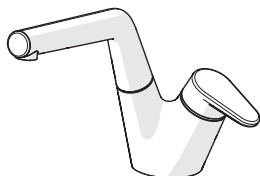
Oras Signa

Installation and maintenance guide



Contents

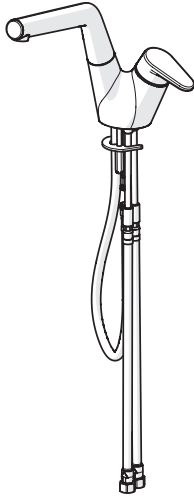
CZ Obsah	FI Sisällysluettelo	NL Inhoud	SE Innehållsförteckning
DE Inhaltsübersicht	FR Sommaire	NO Innhold	SK Obsah
DK Indholdsfortegnelse	IT Indice	PL Spis treści	UA Зміст
EE Sisukord	LT Turinys	RO Cuprins	
ES Contenidos	LV Saturs	RU Содержание	



Technical data.....	4,20
Installation	5-9
Operation.....	10
Maintenance	11-21
Spare parts	22-23

2220F

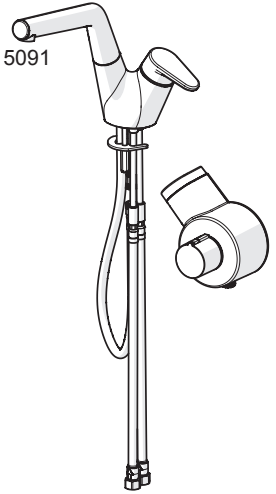
EN 817
I (ISO 3822) Oras lab.
50 -1000 kPa
0.15 l/s (300 kPa)
max. +80°C



2222F

EN 817, EN 1111, EN 15091
I (ISO 3822) Oras lab.
100 -1000 kPa
0.15 l/s (300 kPa)
max. +70°C
IP 55

AA 1.5V Lithium x 2

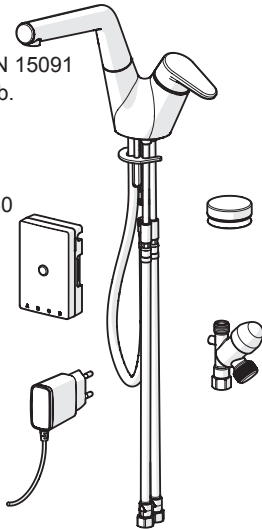


CE (EMC 2014/30/EU)

2225F

EN 817, EN 1111, EN 15091
I (ISO 3822) Oras lab.
100 -1000 kPa
0.15 l/s (300 kPa)
max. +70°C
IP 54/Transform IP 40

230/ 5V
CR2450 3V

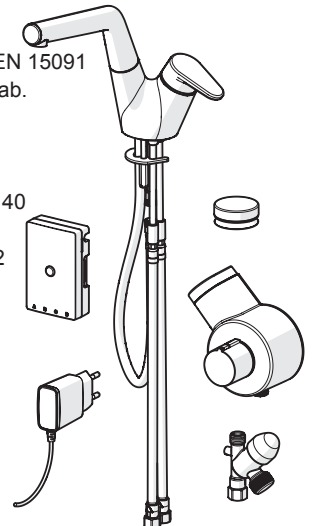


CE (EMC 2014/30/EU)

2227F

EN 817, EN 1111, EN 15091
I (ISO 3822) Oras lab.
100 -1000 kPa
0.15 l/s (300 kPa)
max. +70°C
IP 54/Transform IP 40

AA 1.5V Lithium x 2
230/ 5V
CR2450 3V



CE (EMC 2014/30/EU)

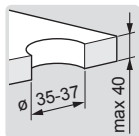
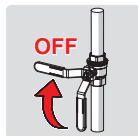
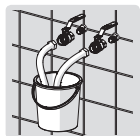
Installation

CZ Montáž
DE Montage
DK Installation
EE Paigaldus
ES Montaje

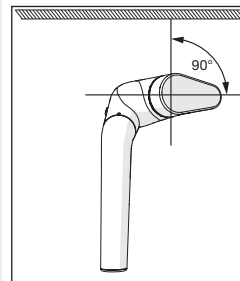
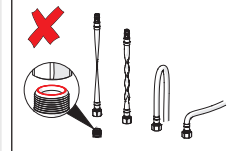
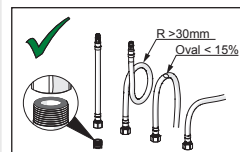
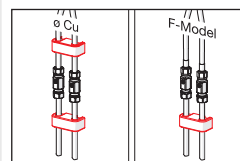
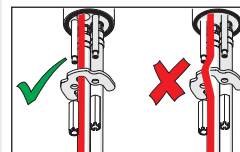
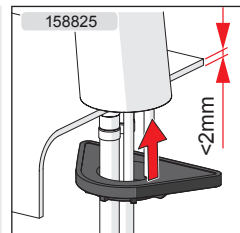
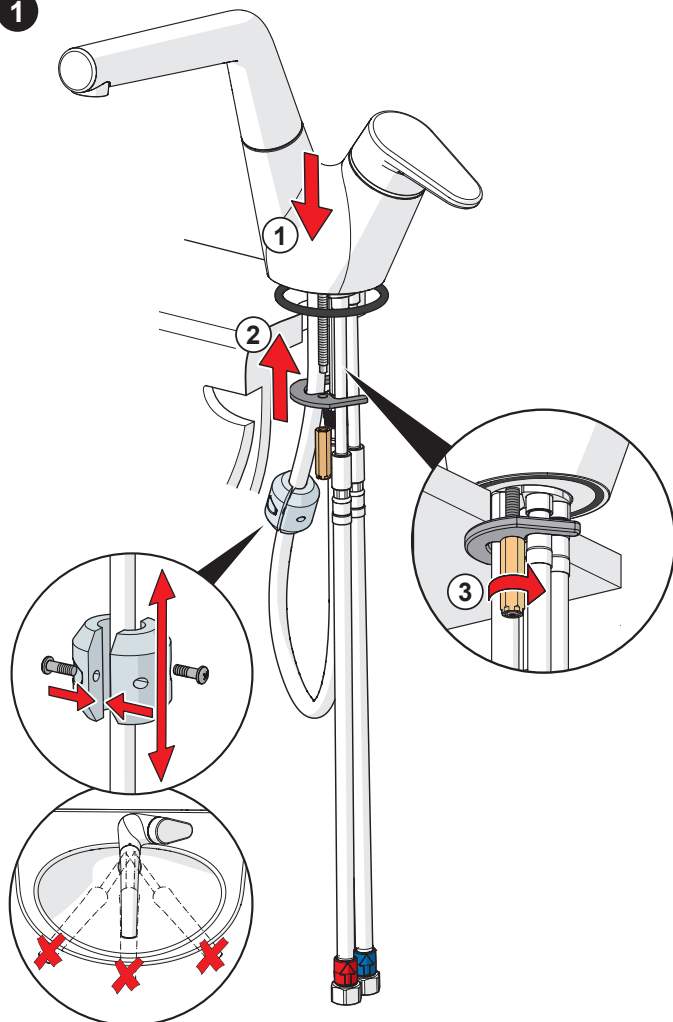
FI Asennus
FR Installation
IT Montaggio
LT Montavimas
LV Montāža

NL Installatie
NO Montering
PL Instalacja
RO Instalare
RU Установка

SE Installation
SK Inštalácia
UA Встановлення



1



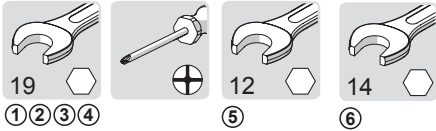
Installation

CZ Montáž
DE Montage
DK Installation
EE Paigaldus
ES Montaje

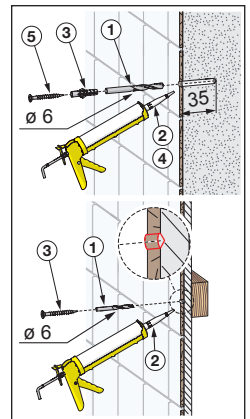
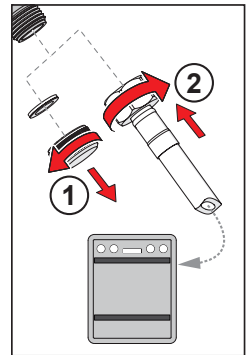
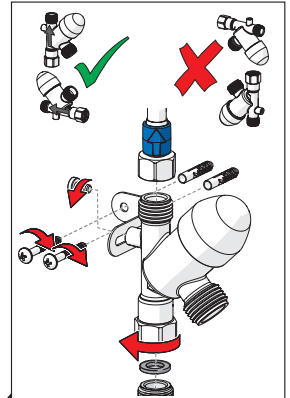
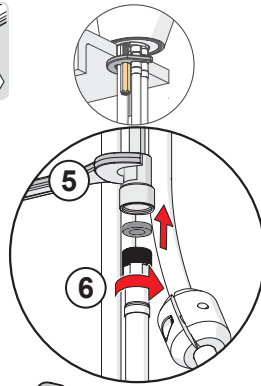
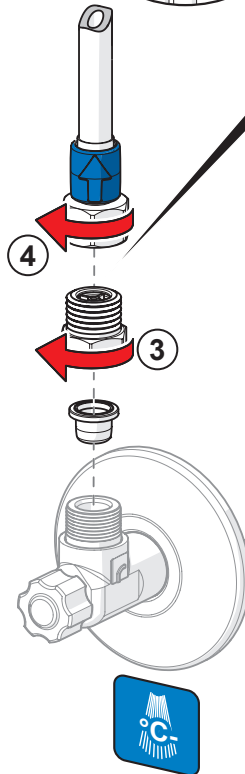
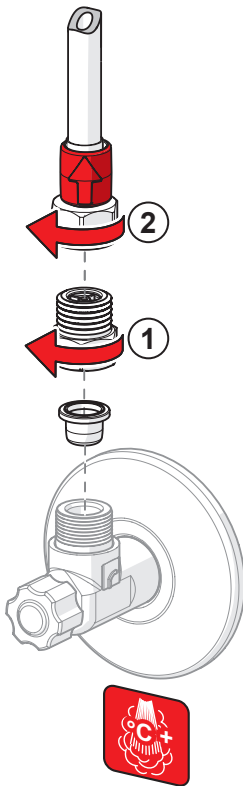
FI Asennus
FR Installation
IT Montaggio
LT Montavimas
LV Montāža

NL Installatie
NO Montering
PL Instalacja
RO Instalare
RU Установка

SE Installation
SK Inštalácia
UA Встановлення



2 A 2220F
2225F



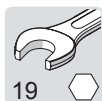
Installation

CZ Montáž
DE Montage
DK Installation
EE Paigaldus
ES Montaje

FI Asennus
FR Installation
IT Montaggio
LT Montavimas
LV Montāža

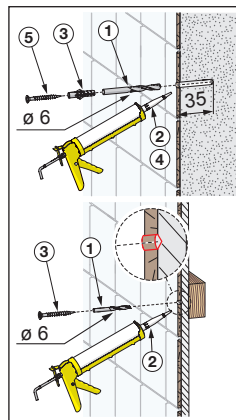
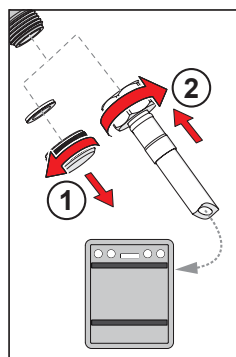
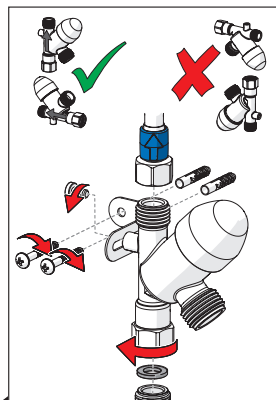
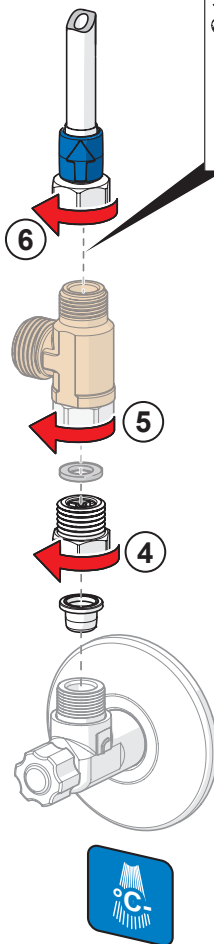
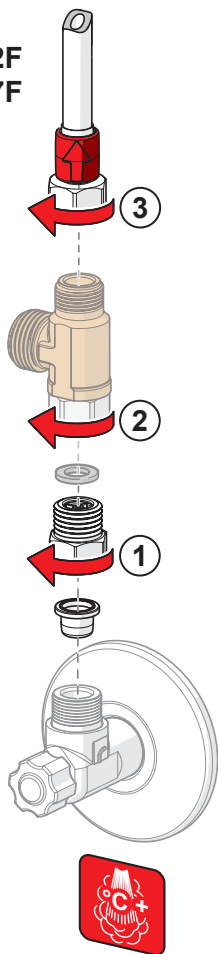
NL Installatie
NO Montering
PL Instalacja
RO Instalare
RU Установка

SE Installation
SK Inštalácia
UA Встановлення



①...⑥

2 B 2222F
2227F



Installation

CZ Montáž
DE Montage
DK Installation
EE Paigaldus
ES Montaje

FI Asennus
FR Installation
IT Montaggio
LT Montavimas
LV Montāža

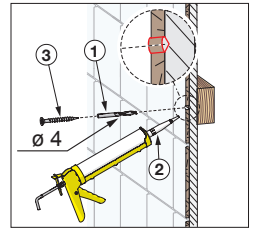
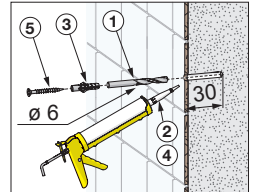
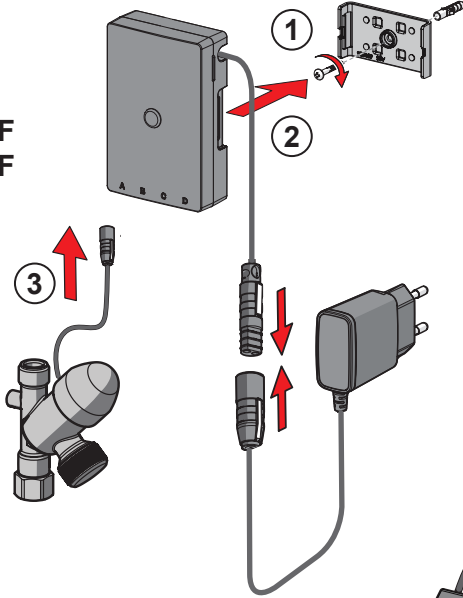
NL Installatie
NO Montering
PL Instalacja
RO Instalare
RU Установка

SE Installation
SK Inštalácia
UA Встановлення

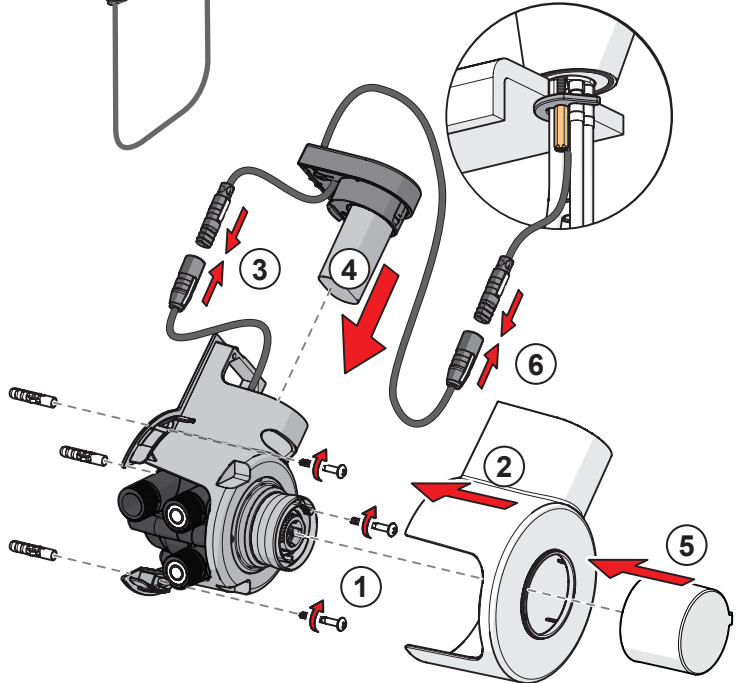
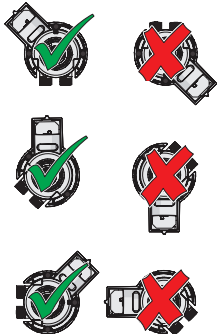


1

3 2225F
2227F



4 2222F
2227F



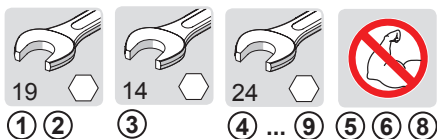
Installation

CZ Montáž
DE Montage
DK Installation
EE Paigaldus
ES Montaje

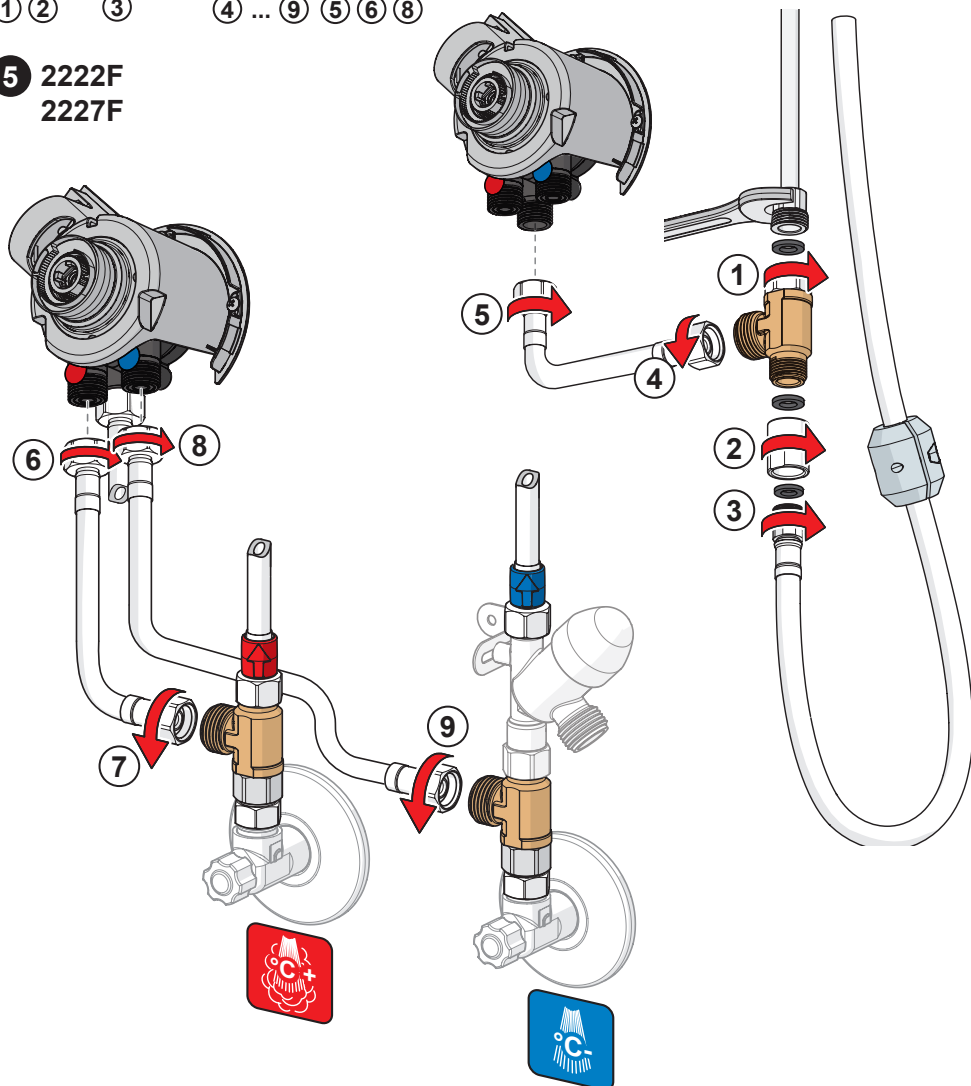
FI Asennus
FR Installation
IT Montaggio
LT Montavimas
LV Montāža

NL Installatie
NO Montering
PL Instalacja
RO Instalare
RU Установка

SE Installation
SK Inštalácia
UA Встановлення



5 2222F
2227F



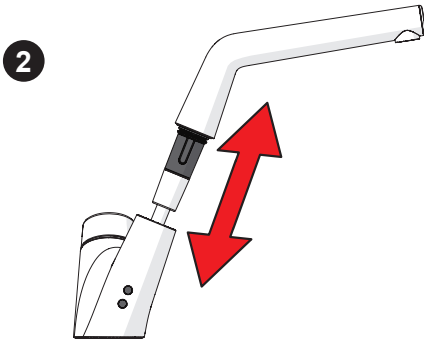
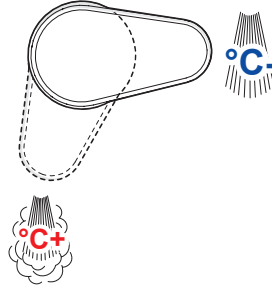
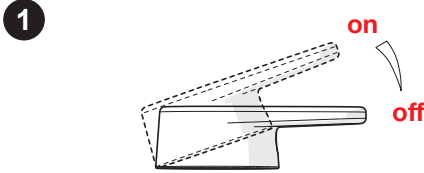
Operation

CZ Funkce
DE Funktion
DK Betjening
EE Toimimine
ES Servicio

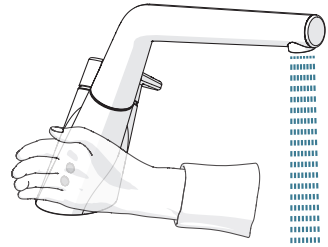
FI Toiminta
FR Utilisation
IT Funzionamento
LT Veikimo principas
LV Darbības princips

NL Bediening
NO Funksjon
PL Działanie
RO Funcționare
RU Принцип действия

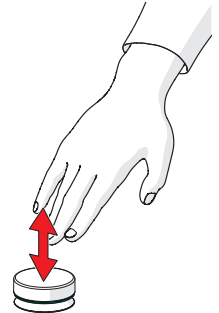
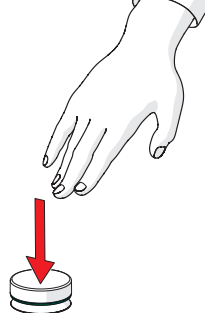
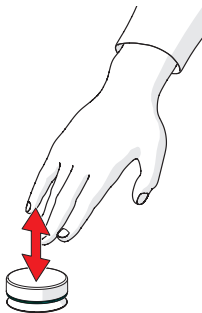
SE Funktion
SK Prevádzka
UA Принцип дії



3 2222F
2227F



4 2225F
2227F



To change the spout's swing angle

CZ Výměna výtokového ramene

DE Den Schwenkbereich des Auslaufs ändern

DK Ændring af tudens svingradius

EE Jooksutoru pöördumisnurga muutmise

ES Variación del radio d'azione della bocca

FI Juoksuputken kääntymiskulman muuttaminen

FR Changement de la rotation du bec

IT Per modificare l'angolo di rotazione della bocca

LT Snapelio posūkiu kampo pakeitimas

LV Iztekas pagrieziena leņķa maiņa

NL Om de draaihoek van de uitloop te wijzigen

NO Begrensning av tudens svingutslag

PL W celu zmiany kąta obrotu wylewki

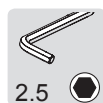
RO Modificarea unghiului de rotație a pipei

RU Изменение угла поворота излива

SE Ändring av utloppspipens svängradie

SK Možnosť zmeny veľkosti uhlu otáčeni výtokového ramene

UA Зміна кута повороту виливу

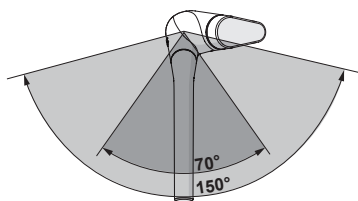


②

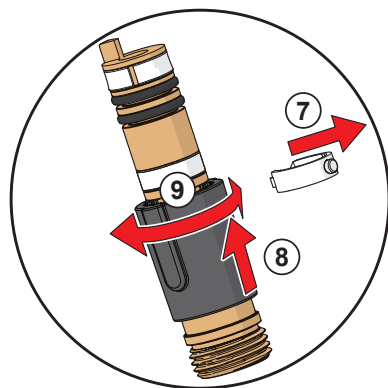
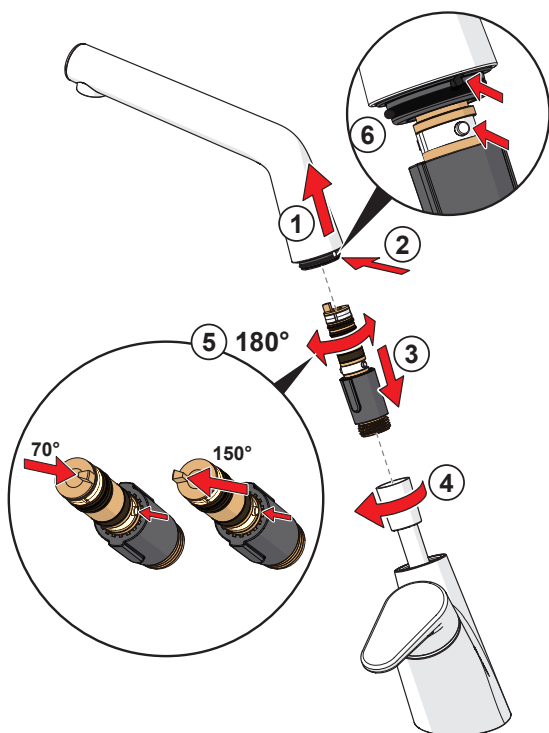
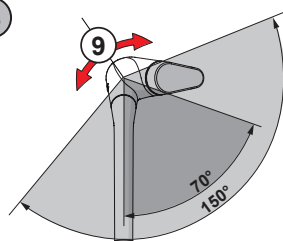


⑥

① 70° / 150°



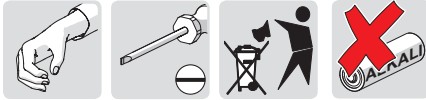
②



Changing the battery

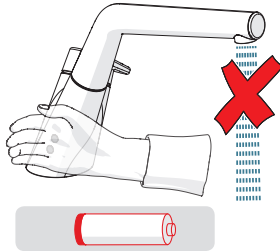
CZ Výměna baterie
DE Wechsel der Batterie
DK Udskiftning af batteri
EE Patarei vahetamine
ES Cambiar la batería
FI Pariston vaihto
FR Changement de la pile
IT Sostituzione della batteria
LT Baterijos pakeitimas

LV Baterijas maiņa
NL Batterij vervangen
NO Bytting av batteri
PL Wymiana baterii zasilającej
RO Înlocuirea bateriei electrice
RU Замена батарейки
SE Byte av batteri
SK Výměna batérie
UA Заміна батарейки

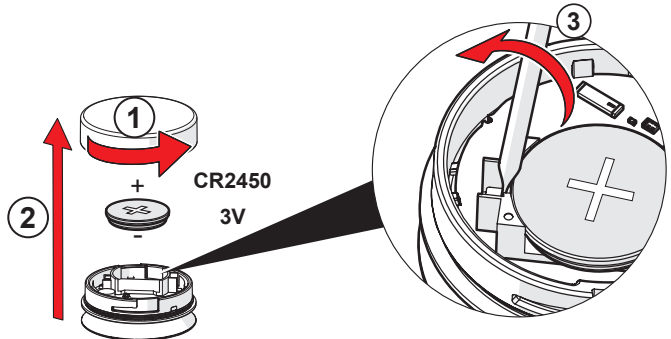
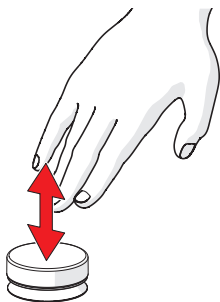
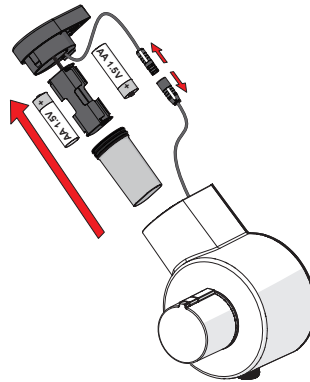


① ②

③



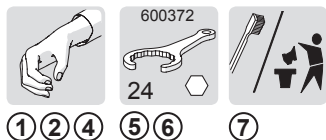
AA 1.5V x 2 Lithium



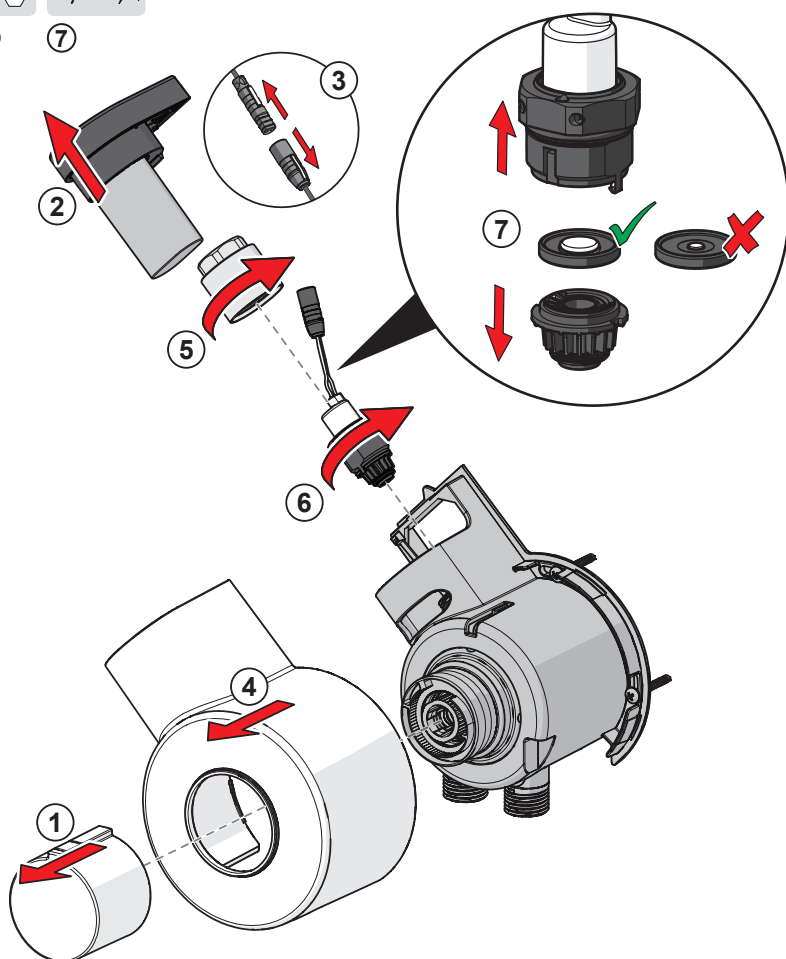
Servicing the solenoid valve

CZ Servis solenoidového ventilu
DE Wartung der Magnetventil
DK Rensning/udskiftning af magnetventilens
EE Magnetventiili vahetamine
ES Cambiar la válvula magnética
FI Magneettiventtiilin vaihto
FR Changement de l'électrovanne
IT Sostituzione della valvola magnetica
LT Elektromagnetinio vožtuvo pakeitimas

LV Elektromagnētiskā vārsta maiņa
NL Vervanging van de magneetventiel
NO Bytting av magnetventil
PL Wymiana zaworu solenoidowego
RO Întreținerea valvei solenoidale
RU Замена электромагнитного клапана
SE Byte av magnetventil
SK Výmena elektromagnetického ventilu
UA Заміна електро магнітного клапана



① ② ④ ⑤ ⑥ ⑦



Servicing the solenoid valve

CZ Servis solenoidového ventilu

DE Wartung der Magnetventil

DK Rensning/udskiftning af magnetventilens

EE Magnetventiili vahetamine

ES Cambiar la válvula magnética

FI Magneettiventtiilin vaihto

FR Changement de l'électrovanne

IT Sostituzione della valvola magnetica

LT Elektromagnetinio vožtuvo pakeitimas

LV Elektromagnētiskā vārsta maiņa

NL Vervanging van de magneetventiel

NO Bytting av magnetventil

PL Wymiana zaworu solenoidowego

RO Întreținerea valvei solenoidale

RU Замена злектромагнитного клапана

SE Byte av magnetventil

SK Výmena elektromagnetického ventilu

UA Заміна електро магнітного клапана



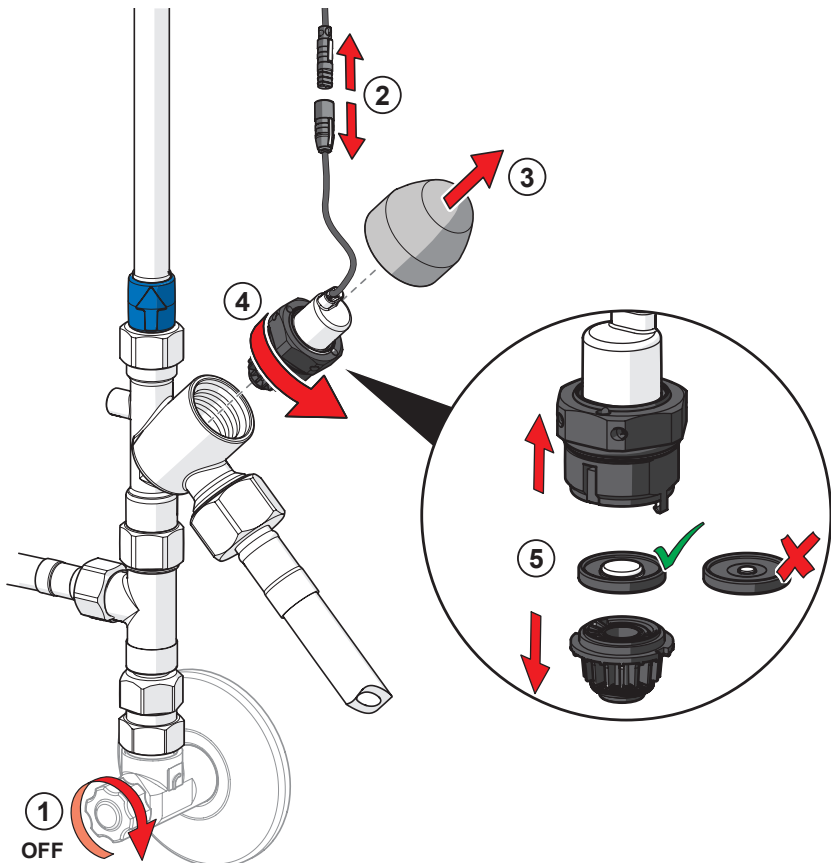
③



④



⑤



To change the cartridge

CZ Výměna kartuše

DE Ein- und Ausbau der Kartusche

DK Udsiftingning af reguleringskassette (unit)

EE Seadeosa vahetus

ES Montaje del cartucho

FI Säätöosan vaihto

FR Montage et démontage de la cartouche

IT Montaggio della cartuccia

LT Valdanciosios kasetės pakeitimas

LV Regulēšanas mehānisma kasetes maiņa

NL Vervangen van het keramische binnenwerk

NO Skifting av kassett

PL Wymiana modułu sterującego

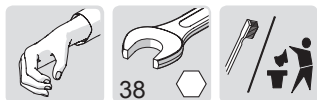
RO Înlocuirea cartuşului

RU Замена регулировочного блока

SE Byte av kassett

SK Výměna kartuše

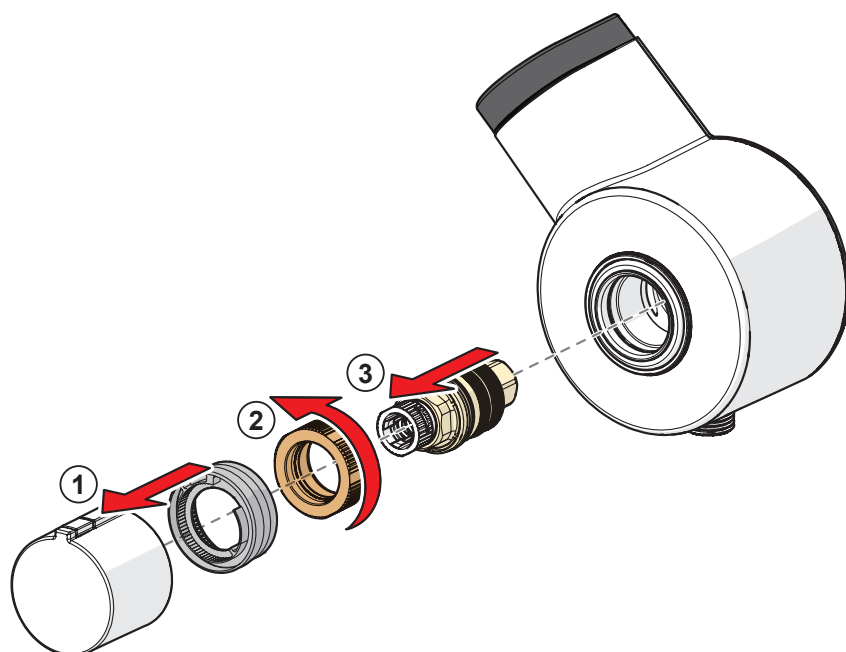
UA Заміна регульовального блоку



① ③

②

③



To change the cartridge

CZ Výměna kartuše

DE Ein- und Ausbau der Kartusche

DK Udsifting af reguleringskassette (unit)

EE Seadeosa vahetus

ES Montaje del cartucho

FI Säätöosan vaihto

FR Montage et démontage de la cartouche

IT Montaggio della cartuccia

LT Valdanciosios kasetės pakeitimas

LV Regulēšanas mehānisma kasetes maiņa

NL Vervangen van het keramische binnenwerk

NO Skifting av kassett

PL Wymiana modułu sterującego

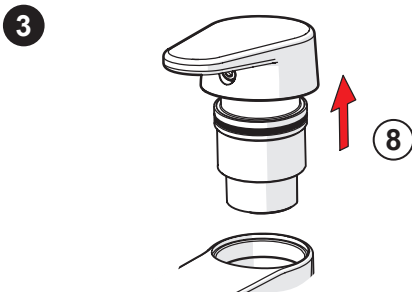
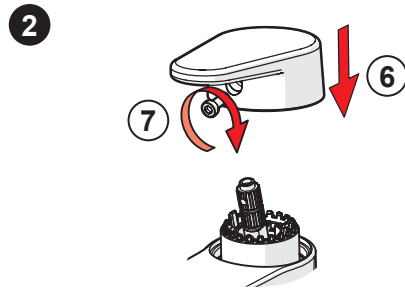
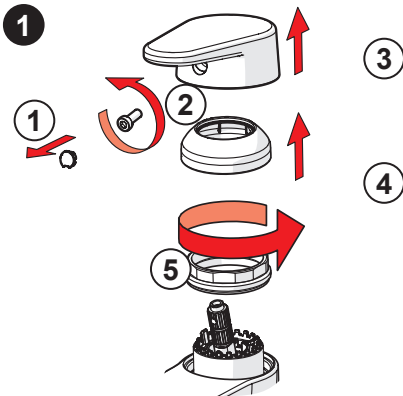
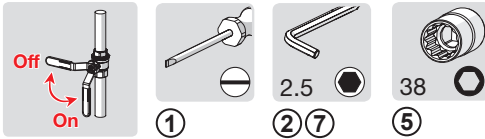
RO Înloucuirea cartușului

RU Замена регулировочного блока

SE Byte av kassett

SK Výměna kartuše

UA Заміна регульовального блоку

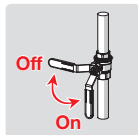


Changing the sensor

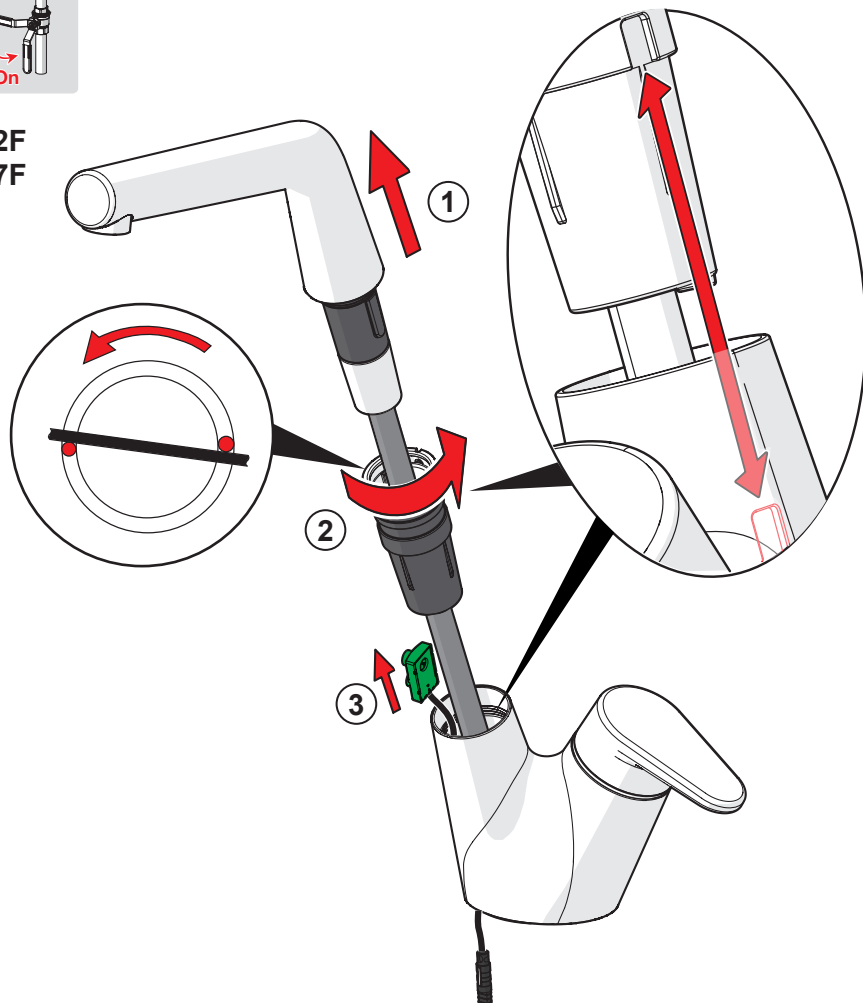
CZ Výměna elektroniky/senzoru
DE Austausch des Sensors
DK Udsiftning af sensoren
EE Sensori vahetamine
ES Cambiar el sensor
FI Sensorin vaihto

FR Changement de la cellule
IT Sostituzione del sensore
LT Jutiklio pakeitimas
LV Sensora maiņa
NL Vervangen van de sensor
NO Bytting av sensor

PL Wymiana sensora
RO Înlocuirea senzorului
RU Замена датчика, модели
SE Byte av sensor
SK Výměna senzora
UA Заміна датчика



2222F
2227F



Cleaning/changing the litter filters

CZ Čištění/Výměna filtrů

DE Reinigung/Wechsel der Filter

DK Rensning/udskiftning af filtre

EE Prügipüüduri puhastamine/vahetamine

ES Limpieza/cambio de los filtros

FI Roskasiivilöiden puhdistaminen/vaihtaminen

FR Nettoyage/changement des filtres

IT Pulizia/sostituzione dei filtri

LT Filtrų valymas ir pakeitimas

LV Dubju filtru tīrīšana/maiņa

NL Reinigen/veranderen van de filters

NO Rensing/bytting av filter

PL Czyszczenie/wymiana filtra

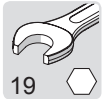
RO Curățirea/inlocuirea filtrelor

RU Очистка и замена уплотнительных фильтров

SE Rengöring/byte av smutsfilter

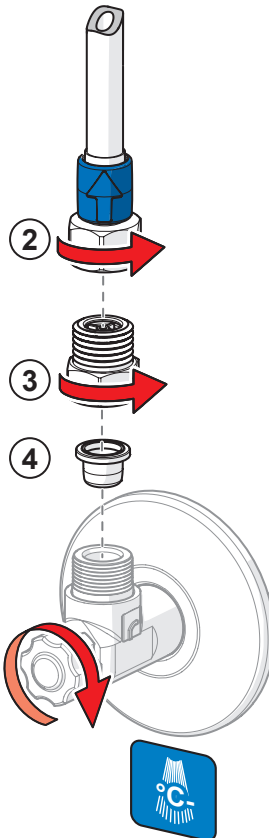
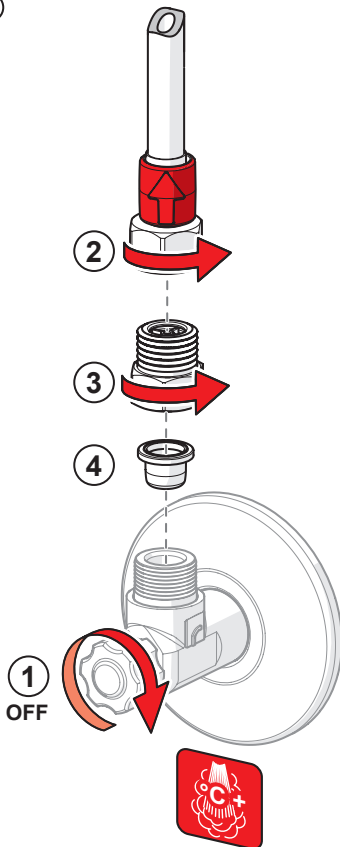
SK Čistenie/výmena odpadových filtrov

UA Чищення та заміна ущільнюючих фільтрів



② ③

④



Cleaning the faucet

CZ Čištění baterie

DE Reinigung der Armatur

DK Rengøring af armaturet

EE Puhastamine

ES Limpieza de la grifería

FI Puhdistus

FR Nettoyage du robinet

IT Pulizia della rubinetteria

LT Maišytuvo valymas

LV Krāna tīrīšana

NL Reinigen van de kraan

NO Rengjøring av kranen

PL Czyszczenie baterii

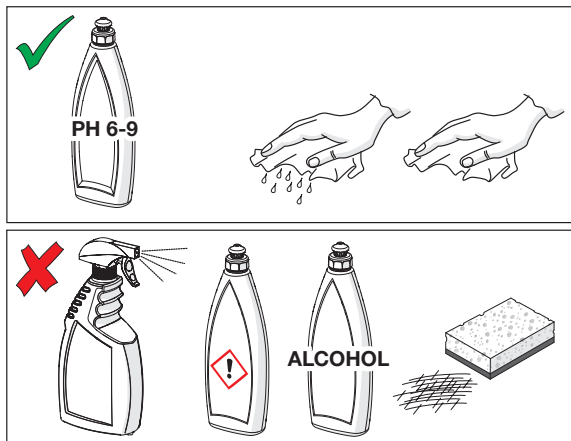
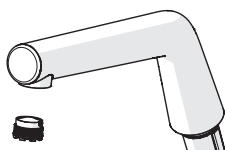
RO Curățire

RU Чистка смесителя

SE Rengöring av blandarna

SK Čistenie vodovodnej batérie

UA Чищення змішувача



Cleaning mode

CZ Režim úklid

DE Reinigungsmodus

DK Rengøringsfunktion

EE Puhastamise režiim

ES Modo limpieza

FI Siivoustila

FR Mode de nettoyage

IT Modalità di pulizia

LT Valymo režimas

LV Tīrīšanas režīms

NL Reinigings modus

NO Rensemodus

PL Tryb czyszczenia

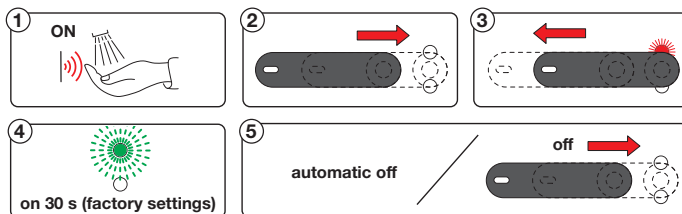
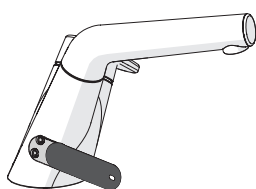
RO Modul de curățare

RU Режим очистки

SE Rengöringsläge

SK Režim upratovanie

UA Режим очищення



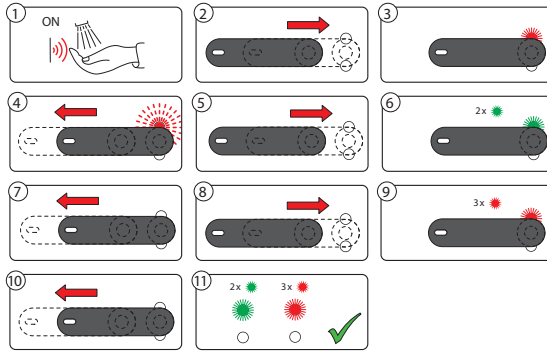
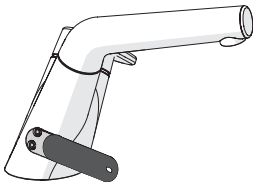
Changing the factory settings

CZ Změna hodnot předem nastavených výrobcem
DE Änderung der Werkseinstellungen
DK Ændring af fabriksindstillinger
EE Tehaseseadete muutmine
ES Cambio de los ajustes de fábrica
FI Tehdasasetusten muuttaminen
FR Changement du réglage d'usine
IT Modifiche delle regolazioni di fabbrica
LT Gamyklinių nustatymų pakeitimas

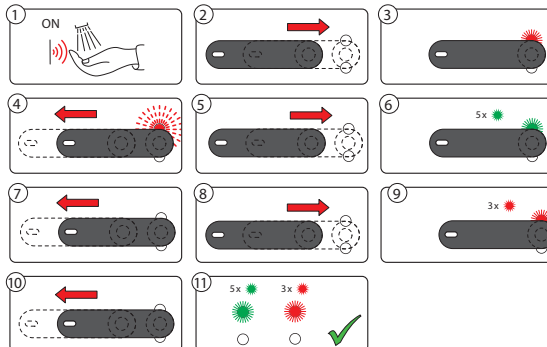
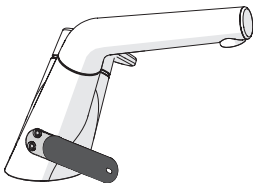
LV Rūpnīcas iestatījumu maiņa
NL Wijziging factory settings
NO Forandring av fabrikkens forhåndsinnstillinger
PL Zmiana nastaw fabrycznych
RO Modificarea setărilor din fabrică
RU Изменение заводских значений
SE Justering av fabriksinställda styrparametrar
SK Zmena továrenských nastavení
UA Зміна заводських значень

Factory default		1 x	2 x	3 x	4 x	5 x	6 x	7 x	8 x
Factory settings	1 x	-	-	-	-	-	-	-	-
Flow period (sec)	2 x	4	6	8	10	20	60	6	6
Automatic flush (h)	3 x	0	12	24	48	72	0	0	0
Automatic flush (sec)	4 x	10	30	60	120	180	240	300	600
Cleaning mode (sec)	5 x	15	30	60	15	15	15	15	15

Example 1: Flow period 6 s → 8 s



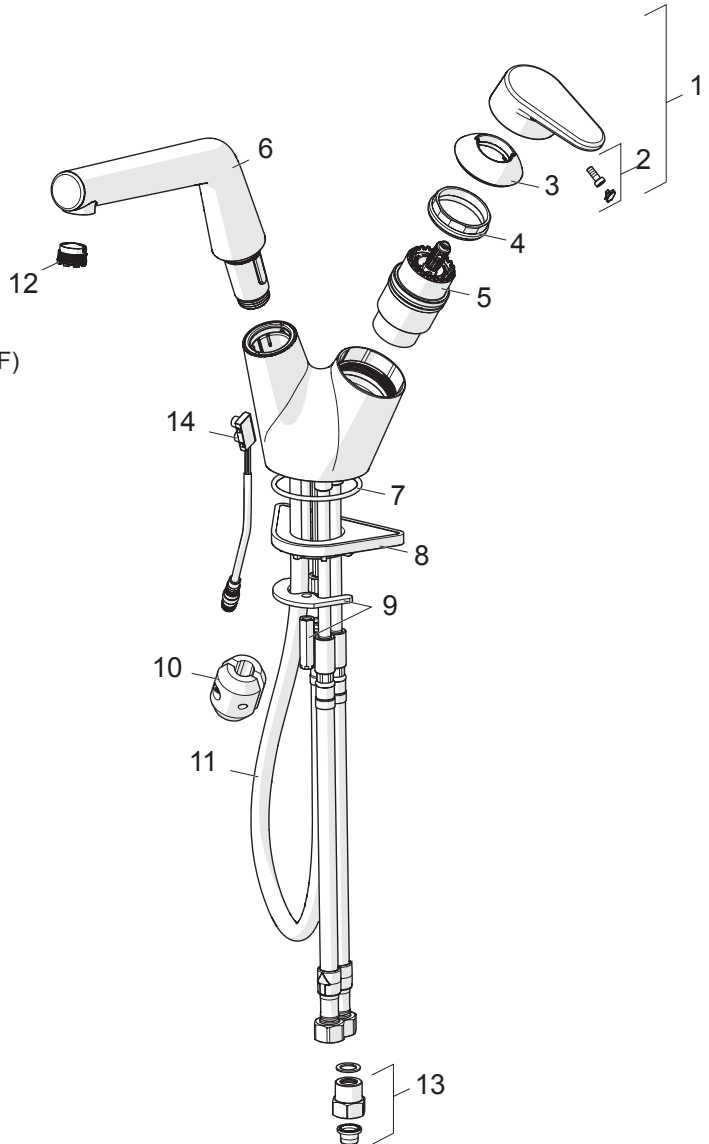
Example 2: Cleaning mode 30 s → 60 s



Spare parts

CZ Náhradní díly	FI Varaosat	NL Reserve-onderdelen	SE Reservdelar
DE Ersatzteile	FR Pièces détachées	NO Reservedeler	SK Náhradné diely
DK Reservedele	IT Pezzi di ricambio	PL Części zamienne	UA Запасні частини
EE Varuosad	LT Atsarginės dalys	RO Piese de schimb	
ES Piezas de recambio	LV Rezerves daļas	RU Запасные части	

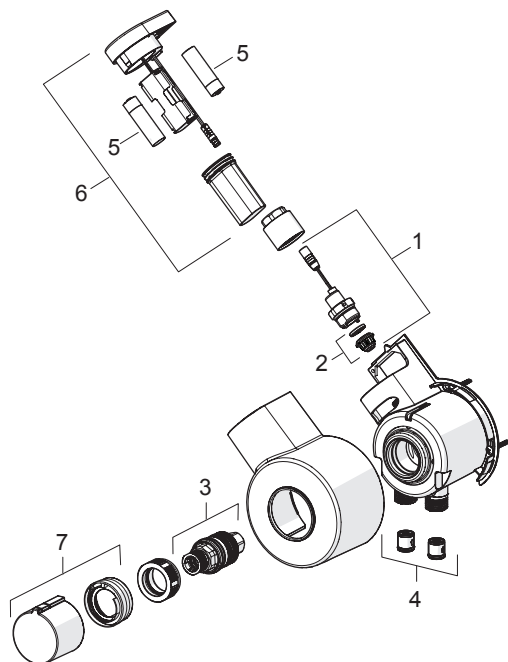
- 1 601914V
- 2 602069V
- 3 601961V
- 4 158726
- 5 158890
- 6 1001472V
- 7 418347/10
- 8 158825
- 9 159607V
- 10 602342V
- 11 600533V
- 12 859338V
- 13 198473/2
- 14 602033V (2222F, 2227F)



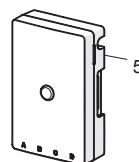
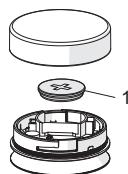
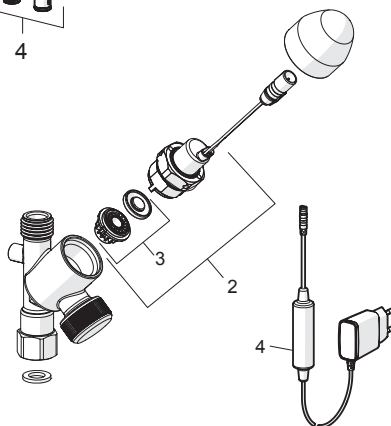
Spare parts

CZ Náhradní díly	FI Varaosat	NL Reserve-onderdelen	SE Reservdelar
DE Ersatzteile	FR Pièces détachées	NO Reservedeler	SK Náhradné diely
DK Reservedele	IT Pezzi di ricambio	PL Części zamienne	UA Запасні частини
EE Varuosad	LT Atsarginės dalys	RO Piese de schimb	
ES Piezas de recambio	LV Rezerves daļas	RU Запасные части	

- 1 601307V
- 2 601512V
- 3 178780V
- 4 105311
- 5 600599V
- 6 601590V
- 7 159048V



- 1 601468V
- 2 601884V-F
- 3 601512V
- 4 601472V
- 5 601824V



Oras Group is a powerful European provider of sanitary fittings: the market leader in the Nordics and a leading company in Continental Europe. The company's mission is to make the use of water easy and sustainable and its vision is to become the European leader of advanced sanitary fittings. Oras Group has two strong brands: Oras and Hansa.

The Group's head office is located in Rauma, Finland, and the Group has three manufacturing sites: Kralovice (Czech Republic), Olesno (Poland) and Rauma (Finland). Oras Group employs approximately 1,200 people in twenty countries. Oras Group is owned by Oras Invest, a family company and an industrial owner.

ORAS Ltd
Isometsäntie 2, P.O. Box 40
FI-26101 Rauma
Tel. +358 2 83 161
Fax +358 2 831 6300
info.finland@oras.com
www.oras.com



943263-06-17