

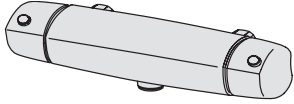


Oras Optima

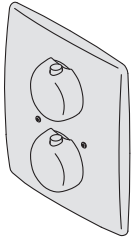
Installation and maintenance guide

- GB** Thank you for selecting an Oras product. This installation and maintenance guide will introduce you to the installation, functions, and use of the faucet. Please read the guide carefully before installation, and keep it on hand for any potential future maintenance. If an operating malfunction or fault appears in your faucet, a plumbing professional is your best source of assistance. Information on cleaning the faucet, conditions of use, and warranty terms is available in the brochure that came with your product: "Important notes on Oras products".
- CZ** Děkujeme za výběr produktu Oras. Tento návod pro instalaci a údržbu Vás provede montáží, funkcí a použitím vodovodní baterie. Prosíme čtětě návod pozorně ještě před montáží samotné baterie a uschovejte pro případ možné další údržby. V případě výskytu jakýchkoli problémů s Vaší baterií je profesionální instalatér nejlepší možnou volbou pro asistenci při řešení těchto problémů. Informace jak čistit, používat vodovodní baterii a záruční podmínky jsou uvedeny v brožuře „Important notes on Oras products“, která Vám je dodána zároveň s výrobkem Oras.
- DE** Vielen Dank, dass Sie sich für ein Oras Produkt entschieden haben. Dieser Wartungs- und Installationshandbuch gibt Ihnen Informationen über die Installation, Funktion und Handhabung der Armatur. Bitte lesen Sie sich vor der Installation der Armatur diese Anleitung genau durch und verwahren Sie diese für evtl. zukünftige Wartungen auf. Bei einer Fehlfunktion der Armatur ist Ihr Fachhandwerker der beste Ansprechpartner. Informationen zur Reinigung, Handhabung sowie Garantie können Sie dem Prospekt „Important notes on Oras products“ (Wichtige Informationen über Oras Produkte) entnehmen, der Ihrer Armatur beiliegt.
- DK** Täname, et valisite Orase toote. Käesolev paigaldus- ja hooldusjuhend tutvustab Teile segisti paigaldamist, tööpõhimõtteid ning kasutamist. Palume Teil enne segisti paigaldamist käesoleva juhendiga hoolikalt tutvuda ning säilitada see võimalike tulevaste hoolduste tarbeks. Häirete korral segisti töös soovitame Teil pöörduda ala asjatundja poole. Info segisti puhastamise, kasutamise ja garantiitingimuste kohta leiate segistiga kaasasolevast brošüürist "Important notes on Oras products".
- EE** Tak fordi du valgte et Oras produkt. Denne installations- og vedligeholdelses guide vil guide dig gennem installationen, funktionerne og brugen af armaturet. Læs venligst denne guide igennem inden installationen og gem den til senere brug. Hvis der mod forventning skulle opstå problemer med armaturet, er den bedste løsning at kontakte en autoriseret VVS installatør. Information om rengøring og brug af armaturet samt garantivilkår findes i brochuren der fulgte med dit armatur: "Important notes on Oras products".
- ES** Gracias por seleccionar un producto de Oras. Esta guía de instalación y de mantenimiento le dará a conocer la instalación, las funciones y el uso de la grifería. Por favor, lea la guía cuidadosamente antes de la instalación, y téngala a mano para cualquier mantenimiento que tuviera que realizar en un futuro potencial. Si un mal funcionamiento o defecto de funcionamiento apareciera en su grifo, un profesional instalador es su mejor fuente de asistencia. Información sobre la limpieza del grifo, las condiciones de uso y condiciones de la garantía está disponible en el folleto que acompaña al producto: "Notas importantes sobre los productos Oras".
- FI** Kiitos, että valitsitte Oras tuotteen. Tämä asennus- ja huolto-ohje tutustuttaa teidät hanan asennukseen, toimintaan ja käyttöön. Lukekaa ohje huolellisesti ennen asennusta. Säästäkää ohje mahdollisia myöhempiä huoltotoimenpiteitä varten. Mikäli hanassanne ilmenee jokin toimintahäiriö tai vika, LVI-asiantuntija pystyy antamaan parhaan mahdollisen avun. Hanan puhdistuksesta, käyttöolosuhteista ja takuuehdoista voit lukea tuotteen mukana tulleesta "Important notes on Oras products"-vihkosesta.
- FR** Merci d'avoir choisi un produit Oras. Veuillez lire attentivement cette notice, afin de vous familiariser avec l'utilisation et les fonctions de l'appareil. Conservez ce document, afin, le cas échéant, de pouvoir à nouveau le consulter. En cas de problème, votre plombier est votre meilleur atout. Vous trouverez dans la brochure des informations pour le nettoyage du produit, les garanties, sous la rubrique « notice importante sur les produits Oras ».
- IT** Grazie per aver scelto un prodotto Oras. Il manuale di installazione e manutenzione vi introdurrà all'installazione, alle funzioni, ed all'uso del rubinetto. Si prega di leggere attentamente il manuale prima dell'installazione, e tenerlo a portata di mano per qualsiasi intervento di manutenzione futura. Se si manifesta un malfunzionamento di esercizio o difetto sul vostro rubinetto, un idraulico professionista è la migliore fonte di assistenza. Informazioni sulla pulizia del rubinetto, le condizioni d'uso e condizioni di garanzia sono disponibili nella brochure in dotazione con il prodotto: "Note importanti per i prodotti Oras".

- LT** Ačiū, kad pasirinkote "Oras" gaminį. Šis instaliavimo ir eksploataavimo vadovas supažindins jus su maišytuvo instaliavimu, funkcijomis ir naudojimo ypatybėmis. Prašome dėmesingai perskaityti šį vadovą prieš gaminio instaliavimą ir laikyti jį prieinamoje vietoje galimam aptarnavimo atvejui. Jeigu eksploatacijos metu atsirastų gaminio sutrikimų ar defektų geriausias jūsų patarėjas būtų profesionalus santechnikas. Informaciją apie gaminio valymą, naudojimo ir garantinio aptarnavimo sąlygas atrasite prie gaminio pridėtoje brošiūroje „Svarbūs „Oras“ gaminių priežiūros nurodymai“.
- LV** Paldies, ka izvēlējāties Oras produktus. Šis uzstādīšanas un apkopes ceļvedis iepazīstina ar jaucējkrānu uzstādīšanu, darbu un lietojāmību. Lūdzu uzmanīgi izlasiet ceļvedi pirms darbu uzsākšanas un saglabājiet to kā izzīņas avotu apkopes darbu veikšanai nākotnē. Profesionāls santehniķis būtu labākais atbalsts gadījumos, ja jaucējkrānā rodas funkcionāli traucējumi. Jaucējkrāna tīrīšanas un lietošanas norādījumi, garantijas noteikumi ir pieejami jūsu produktam pievienotā brošūrā „Svarīgi norādījumi par Oras jaucējkrānu apkopi“.
- NL** Dank u wel voor het kiezen van een Oras product. Deze installatie- en onderhoudsgids zal u de weg wijzen voor installatie, functies en gebruik van de kraan. Gelieve de handleiding aandachtig te lezen alvorens installatie, en houdt het bij de hand voor toekomstig onderhoud. Wanneer er een gebruiksprobleem of fout in uw kraan merkbaar wordt, dan is een professionele loodgieter de aangewezen hulp. Informatie over hoe de kraan te poetsen, gebruiksvoorwaarden, en garantievoorwaarden is terug te vinden in de brochure die met uw kraan werd opgestuurd: "belangrijke nota's over Oras producten".
- NO** Tusen takk for at du valgte et produkt fra Oras. Denne installasjons- og monteringsveilederen forteller deg hvordan dette produktet installeres, fungerer og brukes. Vær vennlig å les veilederen før du installerer produktet. Ta vare på veiledningen til evt. senere bruk. Hvis du oppdager feil ved produktet, bør du tilkalle rørlegger. Informasjon om rengjøring av produktet, bruksområder og garanti er tilgjengelig i heftet som lå sammen med produktet: "Viktige bemerkninger om Orasprodukter"
- PL** Dziękujemy za wybór produktów Oras. Przedstawiamy instrukcję instalacji i konserwacji, która zawiera wskazówki odnośnie instalacji, funkcjonalności oraz użytkowania baterii Oras. Prosimy przeczytać uważnie instrukcję przed instalacją i zachować ją dla potrzeb przyszłej konserwacji. W razie awarii podczas użytkowania lub pojawienia się wady baterii najlepszym źródłem pomocy jest profesjonalny serwis Oras. Informacje dotyczące czyszczenia baterii, sposobu użytkowania oraz warunków gwarancji są dostępne w załączonej do baterii broszurze "Important notes on Oras products".
- RO** Vă mulțumim pentru alegerea unui produs Oras. Acest ghid de instalare și întreținere vă prezintă modalitatea de instalare, funcțiile și modul de exploatare a bateriei. Parcurgeți cu atenție acest ghid înainte de instalare și păstrați-l la îndemână pentru efectuarea potențialelor operațiuni ulterioare de întreținere. În situația în care, pe parcursul exploatarei bateriei, apare o disfuncționalitate sau o defecțiune, cea mai bună sursă de asistență o reprezintă un instalator profesionist. Informații referitoare la curățirea bateriei, condițiile de exploatare și termenii de garanție puteți consulta în broșura "Note importante referitoare la produsele Oras", care v-a fost livrată împreună cu produsul pe care l-ați achiziționat.
- RU** Благодарим Вас за выбор продукции Oras. Из этой инструкции Вы узнаете о функциях смесителя и о порядке его установки и эксплуатации. Пожалуйста, внимательно прочитайте эту инструкцию перед установкой смесителя, и держите её под рукой на случай возникновения вопросов или необходимости обслуживания смесителя. В случае нарушения работы смесителя рекомендуем Вам обращаться к квалифицированным специалистам. Информация об уходе за смесителем, рекомендациях по его эксплуатации и условиях гарантии изложена в прилагаемой брошюре «Important notes on Oras products».
- SE** Tack för att du valt en produkt från Oras. Den här installations- och skötselanvisningen kommer att guida dig igenom blandarens installation, funktion och användande. Läs igenom anvisningen noggrant innan installation av blandaren och spara den för eventuella framtida servicebehov. Om ett funktionsfel uppstår bör du vända dig till en professionell hantverkare för hjälp. Allmänna råd angående installation samt information om blandarens användning, rengöring och dess garantivillkor finner du i foldern "important notes on Oras products" som följer med din produkt.
- SK** Ďakujeme za výber produktu Oras. Tento návod pre inštaláciu a údržbu Vás prevedie montážou, funkciou a použitím vodovodnej batérie. Prosíme čítaťte návod pozorne ešte pred montážou samotnej batérie a uschovajte pre prípad nožnej ďalšej údržby. V prípade výskytu akýchkoľvek problémov s Vašou batériou je profesionálny inštalatér najlepšou možnou voľbou pre asistenciu pri riešení týchto problémov. Informácie ako čistiť, používať vodovodnú batériu a záručné podmienky sú uvedené v brožúre „Important notes on Oras products“, ktorá Vám je dodaná zároveň s výrobkom Oras.



.....6



.....16

7140

EN 1111

I (ISO 3822)

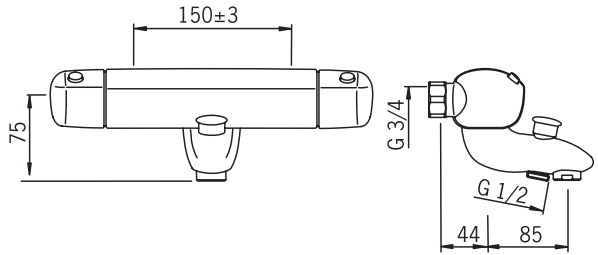
100 - 1000 kPa

0.32 l/s (300 kPa)

175 kPa (0.2 l/s)

280 kPa (0.3 l/s)

max. +80°C



VD VA 1.43/19064

STF VTT-RTH-00071-10

ACS 08 ACC NY 114

Sintef Nr. 1551

7140Y

EN 1111

I (ISO 3822)

100 - 1000 kPa

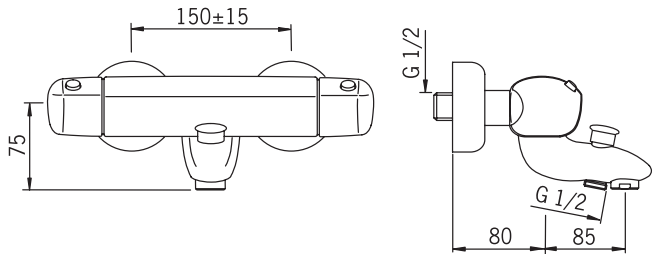
0.32 l/s (300 kPa)

175 kPa (0.2 l/s)

280 kPa (0.3 l/s)

0.23 l/s (300 kPa) Eco

max. +80°C



VD VA 1.43/19064

STF VTT-RTH-00071-10

ACS 08 ACC NY 114

Sintef Nr. 1551

7146

EN 1111

I (ISO 3822) Oras lab.

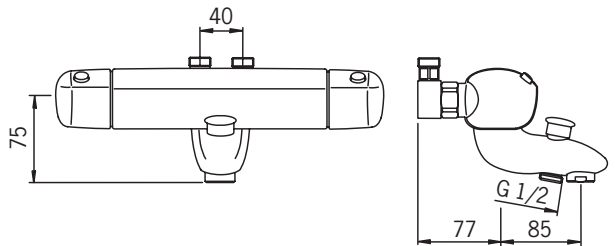
100 - 1000 kPa

0.3 l/s (300 kPa)

0.21 l/s (300 kPa) Eco

290 kPa (0.3 l/s)

max. +80°C



7147

EN 1111

I (ISO 3822) Oras lab.

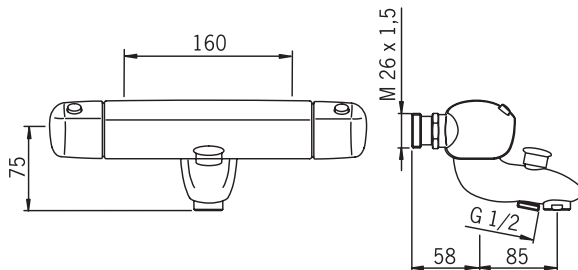
100 - 1000 kPa

0.32 l/s (300 kPa)

0.23 l/s (300 kPa) Eco

280 kPa (0.3 l/s)

max. +80°C



7161

EN 1111

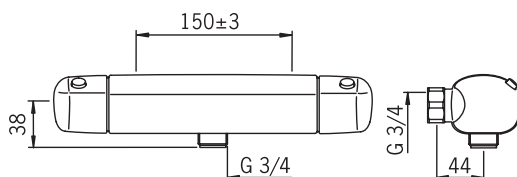
100 - 1000 kPa

0.27 l/s (300 kPa)

0.21 l/s (300 kPa) Eco

160 kPa (0.2 l/s)

max. +80°C



VA 1.43/19063

STF VTT-RTH-00071-10

Sintef Nr. 1550

7160

EN 1111

I (ISO 3822)

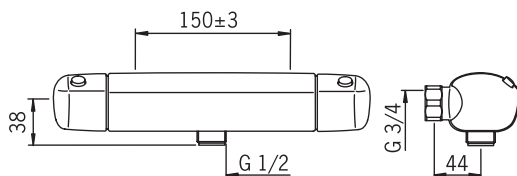
100 - 1000 kPa

0.27 l/s (300 kPa)

0.21 l/s (300 kPa) Eco

160 kPa (0.2 l/s)

max. +80°C



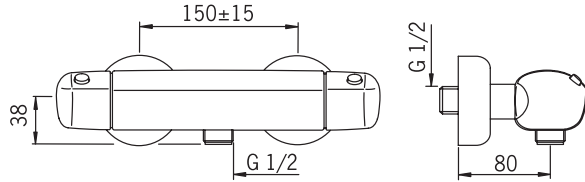
VA 1.43/19063

STF VTT-RTH-00071-10

ACS 08 ACC NY 114

7160Y

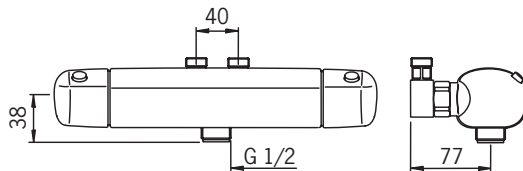
EN 1111
I (ISO 3822)
100 - 1000 kPa
0.27 l/s (300 kPa)
0.21 l/s (300 kPa) Eco
160 kPa (0.2 l/s)
max. +80°C



VA 1.43/19063
STF VTT-RTH-00071-10
ACS 08 ACC NY 114

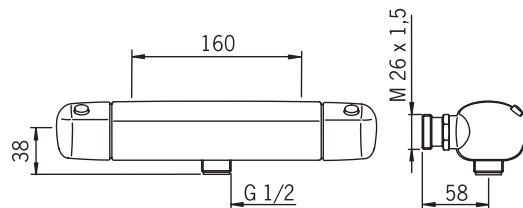
7166

EN 1111
I (ISO 3822) Oras lab.
100 - 1000 kPa
0.26 l/s (300 kPa)
0.2 l/s (300 kPa) Eco
165 kPa (0.2 l/s)
max. +80°C



7167

EN 1111
I (ISO 3822) Oras lab.
100 - 1000 kPa
0.27 l/s (300 kPa)
0.21 l/s (300 kPa) Eco
160 kPa (0.2 l/s)
max. +80°C



Installation

CZ Montáž

DE Montage

DK Installation

EE Paigaldus

ES Montaje

FI Asennus

FR Installation

IT Montaggio

LT Montavimas

LV Montāža

NL Installatie

NO Montering

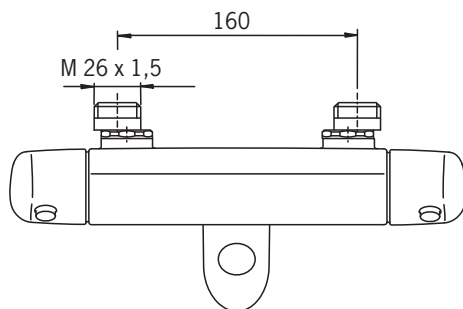
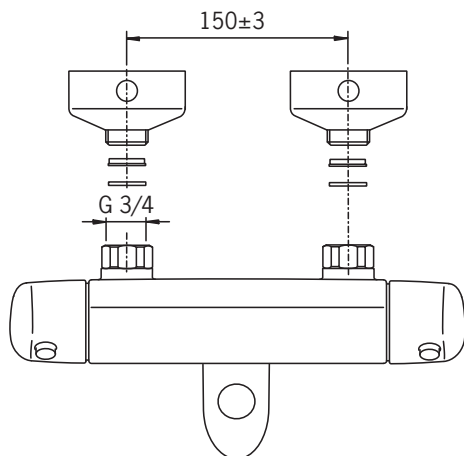
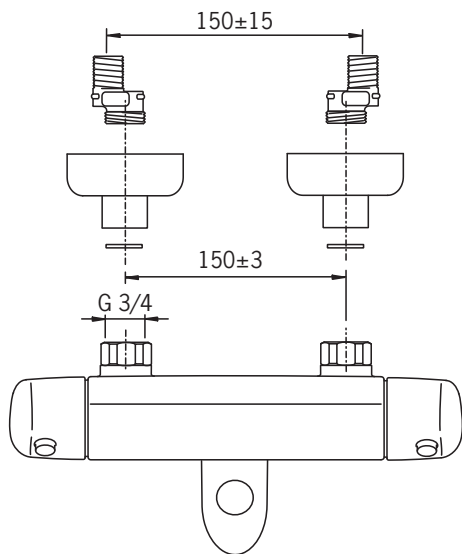
PL Instalacja

RO Instalare

RU Установка

SE Installation

SK Inštalácia



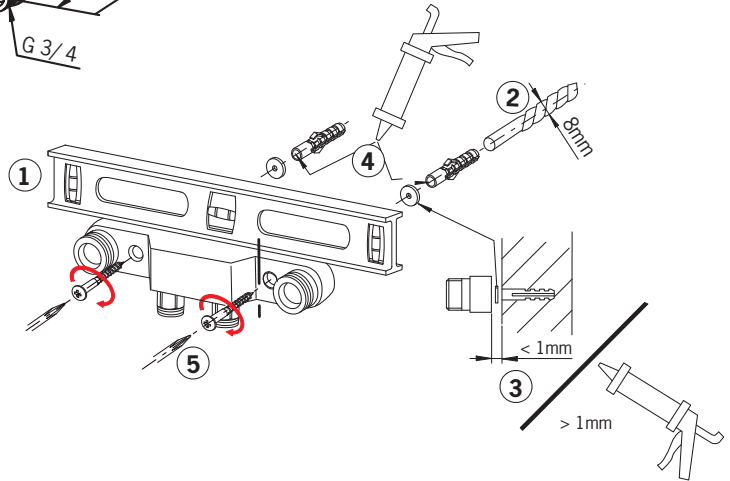
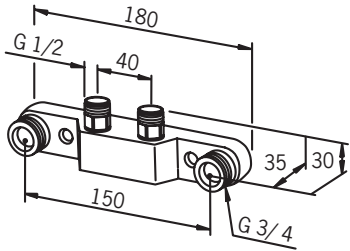
Installation

CZ Montáž
DE Montage
DK Installation
EE Paigaldus
ES Montaje

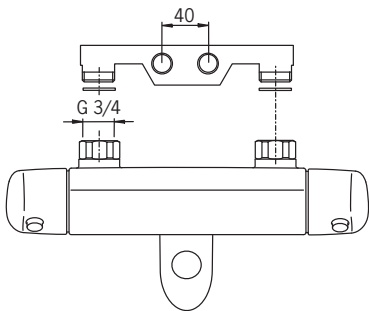
FI Asennus
FR Installation
IT Montaggio
LT Montavimas

LV Montāža
NL Installatie
NO Montering
PL Instalacja

RO Instalare
RU Установка
SE Installation
SK Inštalácia



7146



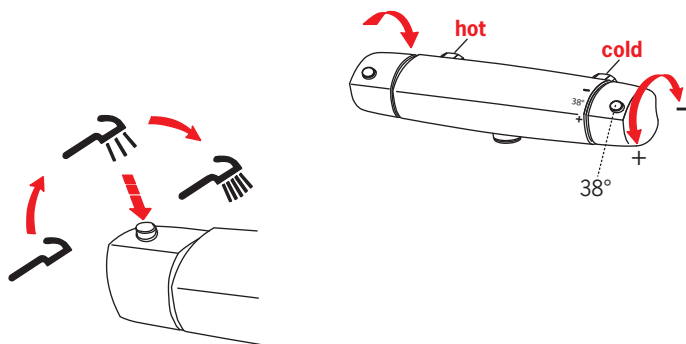
(SE)



Denna produkt är anpassad till Branschregler Säker Vatteninstallation. Oras garanterar produktens funktion om branschreglerna och produktens monteringsanvisningar följs.

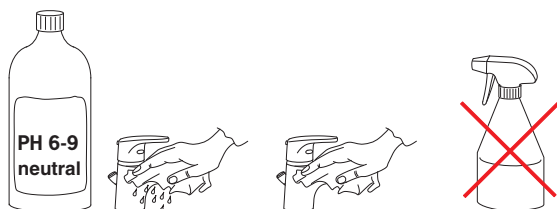
Operation

CZ Funkce	FI Toiminta	LV Darbības princips	RO Funcționare
DE Funktion	FR Utilisation	NL Bediening	RU Принцип действия
DK Betjening	IT Funzionamento	NO Funksjon	SE Funktion
EE Toimimine	LT Veikimo principas	PL Działanie	SK Prevádzka
ES Servicio			



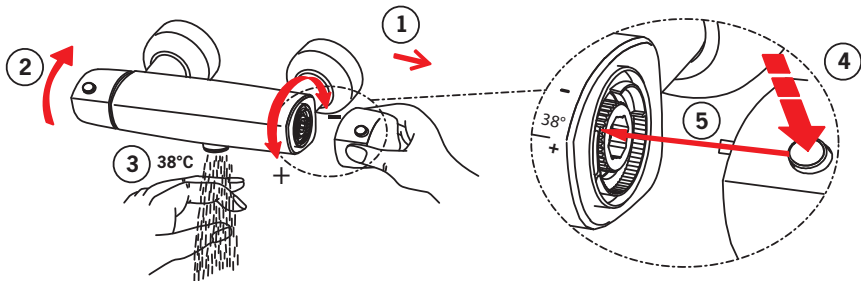
Cleaning the faucet

CZ Čištění baterie	LV Krāna tīrīšana
DE Reinigung der Armatur	NL Reinigen van de kraan
DK Rengøring af armaturet	NO Rengjøring av kranen
EE Puhastamine	PL Czyszczenie baterii
ES Limpieza de la grifería	RO Curățire
FI Puhdistus	RU Чистка смесителя
FR Nettoyage du robinet	SE Rengjøring av blandarna
IT Pulizia della rubinetteria	SK Čistenie vodovodnej batérie
LT Maišytuvo valymas	



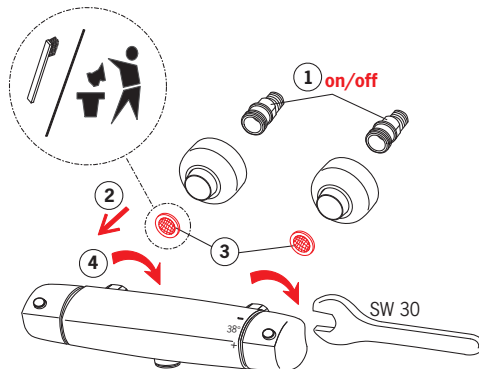
SERVICE 1: Temperature adjustment

CZ Regulátor teploty	LT Temperatūros reguliavimas
DE Temperatureinstellung am Montageort	LV Temperatūras iestādīšana
DK Justering af temperaturen på installationsstedet	NL Temperatuursinstelling
EE Temperatuuri seadmine vajadusel	NO Justering av temperaturen ved sperreknappens
ES Ajuste de la temperatura en el lugar de montaje	PL Regulacja temperatury
FI Lämpötilan säätö tarvittaessa	RO Reglarea temperaturii
FR Limitation de la température	RU Регулировка температуры
IT Regolazione della temperatura sul luogo del montaggio	SE Justering av blandningstemperatur
	SK Nastavenie teploty



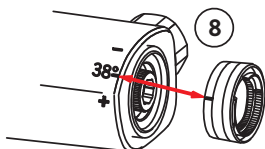
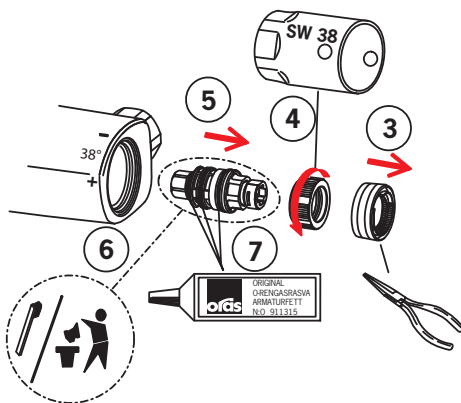
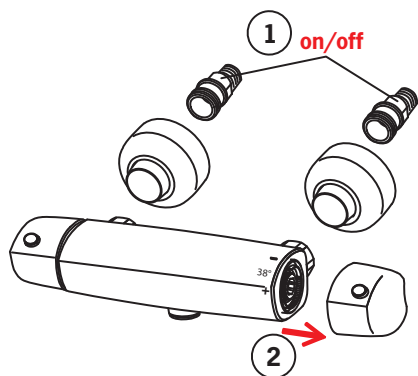
Cleaning/changing the litter filters

CZ Čištění/Výměna filtrů	LV Dubļu filtru tīrīšana/maiņa
DE Reinigung/Wechsel der Filter	NL Reinigen/veranderen van de filters
DK Rensning/udskiftning af filtre	NO Rensning/bytting av filter
EE Prügipüüduri puhastamine/vahetamine	PL Czyszczenie/wymiana filtra
ES Limpieza/cambio de los filtros	RO Curățirea/inlocuirea filtrelor
FI Roskasiivilöiden puhdistaminen/vaihtaminen	RU Очистка и замена уплотнительных фильтро
FR Nettoyage/changement des filtres	SE Rengöring/byte av smutsfilter
IT Pulizia/sostituzione dei filtri	SK Čistenie/výměna odpadových filtrov
LT Filtrų valymas ir pakeitimas	



To change the cartridge

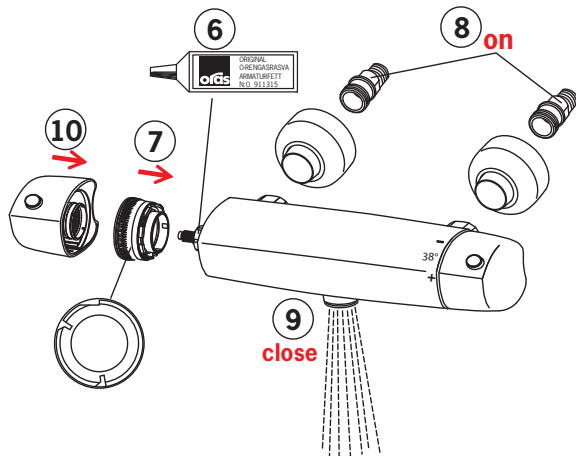
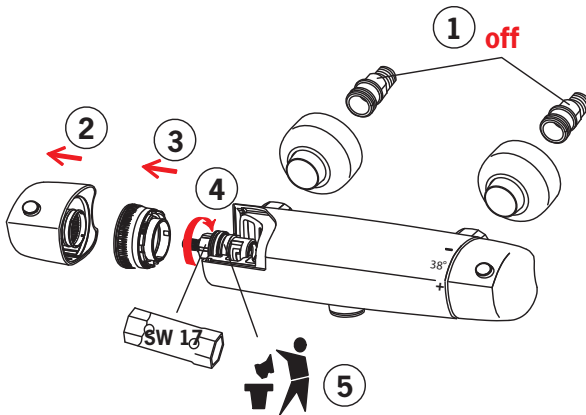
CZ Výměna kartuše	LV Temperatūras regulēšanas kasetnes tīrīšana/maiņa
DE Ein- und Ausbau der Kartusche	NL Vervangen van het binnenwerk
DK Udsiftning af reguleringskassette (unit)	NO Bytting av kassett
EE Seadeosa vahetus	PL Wymiana modułu sterującego
ES Montaje del cartucho	RO Înlocuirea cartușului
FI Säätöosan vaihto	RU Замена регулировочного блока
FR Montage et démontage de la cartouche	SE Byte av kassett
IT Montaggio della cartuccia	SK Výměna kartuše
LT Valdanciosios kasetės pakeitimas	



9 SERVICE 1: Temperature adjustment

Changing the operating valve

- | | |
|---|--|
| CZ Výměna pracovního ventilu | LT Vandens srauto reguliavimo ventilio pakeitimas |
| DE Auswechseln der keramischen Oberteile | LV Ūdens plūsmas ventīļa maiņa |
| DK Udskiftning af topstykker | NL Vervangen van de werkingsklep |
| EE Seadeventiili vahetus | NO Bytting av overdel |
| ES Recambio del cartucho del monoblock | PL Wymiana zaworu regulacyjnego |
| FI Käyttöventtiilin vaihto | RO Înlocuirea ventilului de operare |
| FR Changement de la tête ceramique eau chaude ou eau froide du grand bec | RU Замена узла управления потоком воды |
| IT Sostituzione dei vitoni in ceramica | SE Byte av kranöverdel |
| | SK Výmena prevádzkového ventilu |



Spare parts

CZ Náhradní díly
DE Ersatzteile
DK Reservedele
EE Varuosad
ES Piezas de recambio

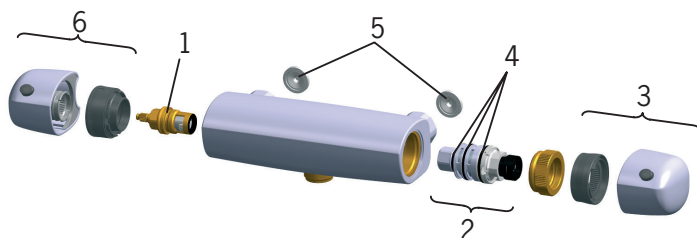
FI Varaosat
FR Pièces détachées
IT Pezzi di ricambio
LT Atsarginės dalys

LV Rezerves daļas
NL Reserve-onderdelen
NO Reservedeler
PL Części zamienne

RO Piese de schimb
RU Запасные части
SE Reservdelar
SK Náhradné diely

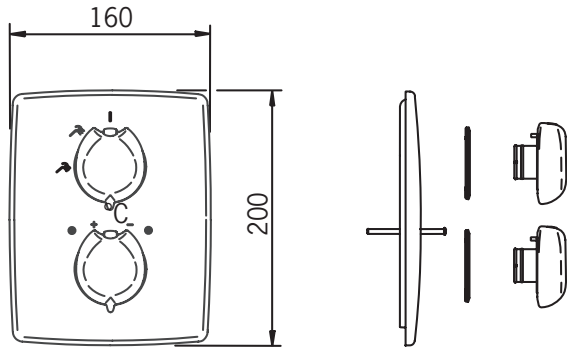
**7140, 7140Y, 7146, 7147, 7160,
 7160Y, 7161, 7166, 7167**

- 1 109898
- 2 178780V
- 3 188089V
- 4 178796V
- 5 178375V
- 5 198094/2 (160 cc)
- 6 188088V



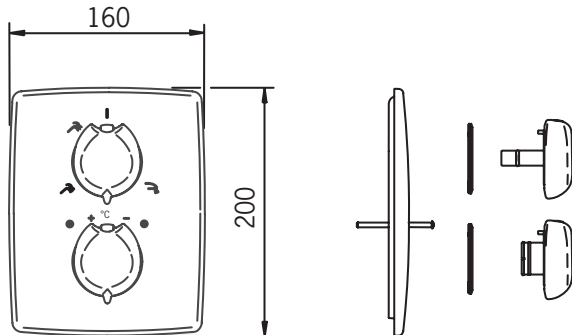
7187

EN 1111
max. +80°C



7188

EN 1111
max. +80°C



7117



EN 1111

I (ISO 3822)

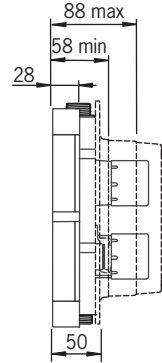
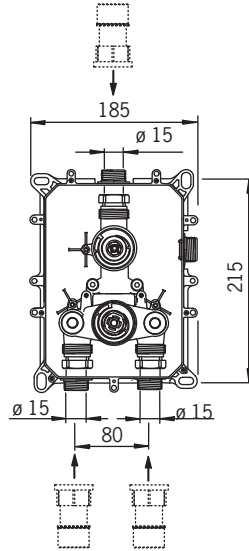
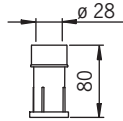
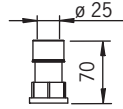
100 - 1000 kPa

0.27 l/s (300 kPa)

0.21 l/s (300 kPa) Eco

165 kPa (0.2 l/s)

max. +80°C



VA VA 1.43/17988

STF-VTT-RTH-00101-11

7118



EN 1111

I (ISO 3822)

100 - 1000 kPa

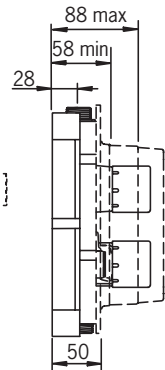
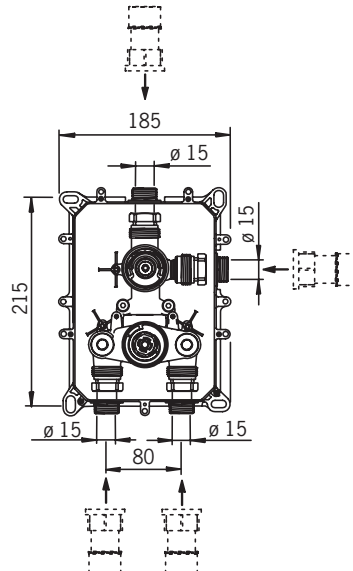
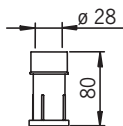
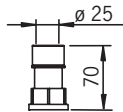
0.33 l/s (300 kPa)

0.24 l/s (300 kPa) Eco

250 kPa (0.3 l/s)

165 kPa (0.2 l/s)

max. +80°C



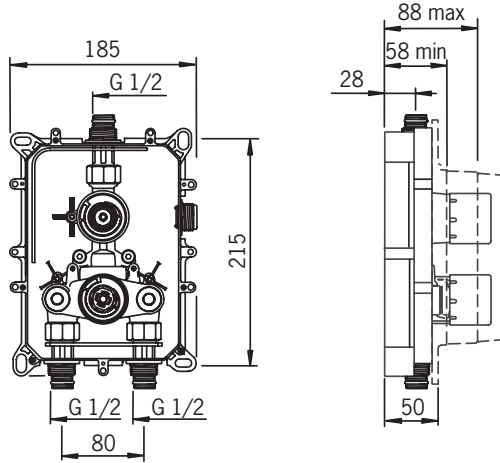
VA VA 1.43/17988

STF-VTT-RTH-00101-11

Sintef Nr. 1506

7127

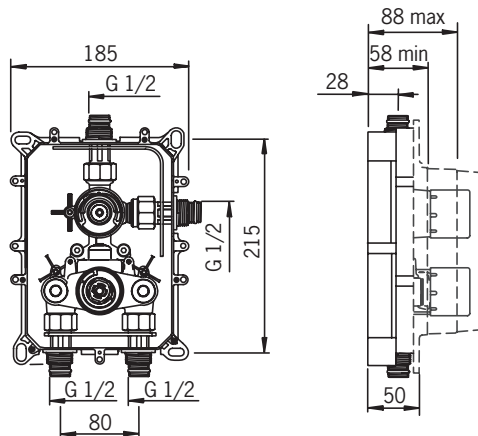
EN 1111
 II (ISO 3822)
 100 - 1000 kPa
 0.27 l/s (300 kPa)
 0.21 l/s (300 kPa) Eco
 165 kPa (0.2 l/s)
 max. +80°C



SVGW 0803 5321
 KIWA K13876/03

7128

EN 1111
 II (ISO 3822)
 100 - 1000 kPa
 0.33 l/s (300 kPa)
 0.24 l/s (300 kPa) Eco
 250 kPa (0.3 l/s)
 max. +80°C



SVGW 0803 5321
 KIWA K13876/03

7137

EN 1111

I (ISO 3822)

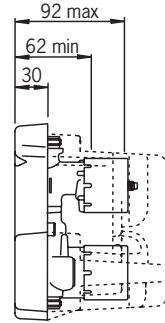
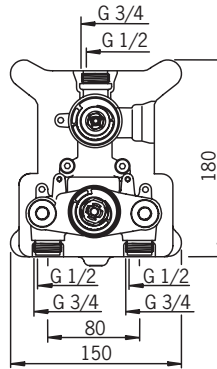
100 - 1000 kPa

0.27 l/s (300 kPa)

0.21 l/s (300 kPa) Eco

165 kPa (0.2 l/s)

max. +80°C



KIWA K13876/03

7138

EN 1111

I (ISO 3822)

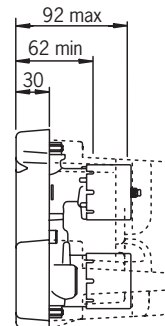
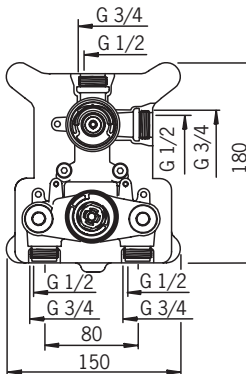
100 - 1000 kPa

0.33 l/s (300 kPa)

0.24 l/s (300 kPa) Eco

250 kPa (0.3 l/s)

max. +80°C



KIWA K13876/03

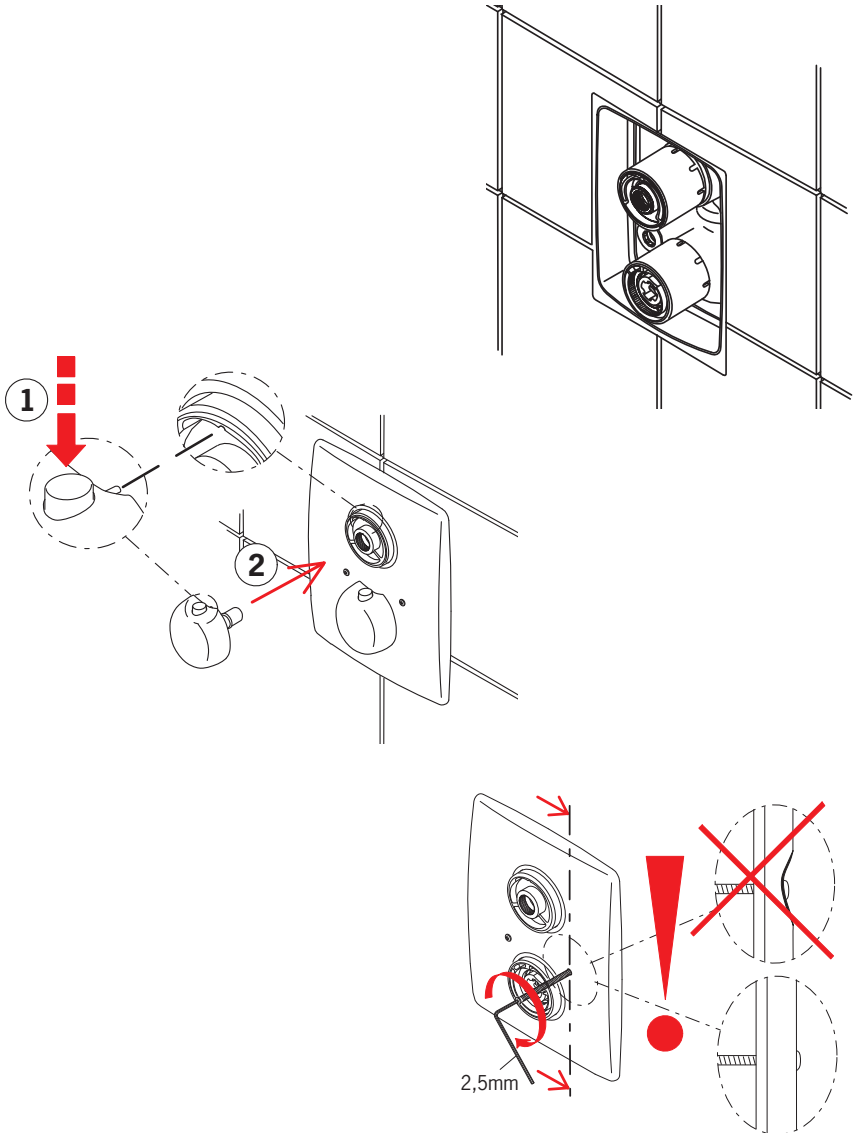
Installation

CZ Montáž
DE Montage
DK Installation
EE Paigaldus
ES Montaje

FI Asennus
FR Installation
IT Montaggio
LT Montavimas

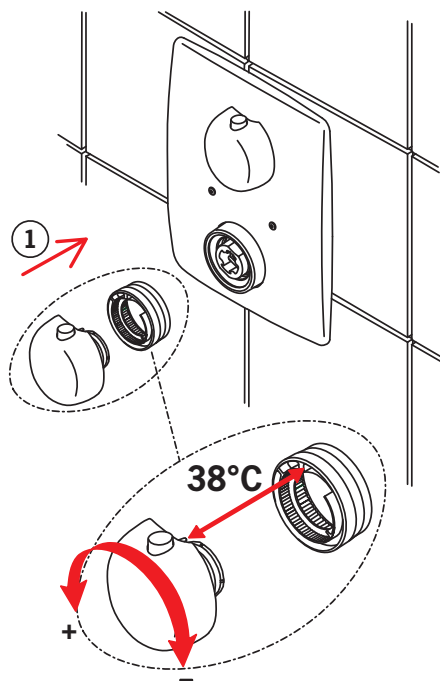
LV Montāža
NL Installatie
NO Montering
PL Instalacja

RO Instalare
RU Установка
SE Installation
SK Inštalácia



SERVICE 1: Temperature adjustment

CZ Regulátor teploty	LT Temperatūros reguliavimas
DE Temperatureinstellung am Montageort	LV Temperatūras iestādīšana
DK Justering af temperaturen på installationsstedet	NL Temperatuursinstelling
EE Temperatuuri seadmine vajadusel	NO Justering av temperaturen ved sperreknappens
ES Ajuste de la temperatura en el lugar de montaje	PL Regulacja temperatury
FI Lämpötilan säätö tarvittaessa	RO Reglarea temperaturii
FR Limitation de la température	RU Регулировка температуры
IT Regolazione della temperatura sul luogo del montaggio	SE Justering av blandningstemperatur
	SK Nastavenie teploty



Cleaning/changing the litter filters

CZ Čištění/Výměna filtrů

DE Reinigung/Wechsel der Filter

DK Rensning/udskiftning af filtre

EE Prügipüüdurid puhastamine/vahetamine

ES Limpieza/cambio de los filtros

FI Roskasiivilöiden puhdistaminen/vaihtaminen

FR Nettoyage/changement des filtres

IT Pulizia/sostituzione dei filtri

LT Filtrų valymas ir pakeitimas

LV Dubļu filtru tīrīšana/maiņa

NL Reinigen/veranderen van de filters

NO Rensning/bytting av filter

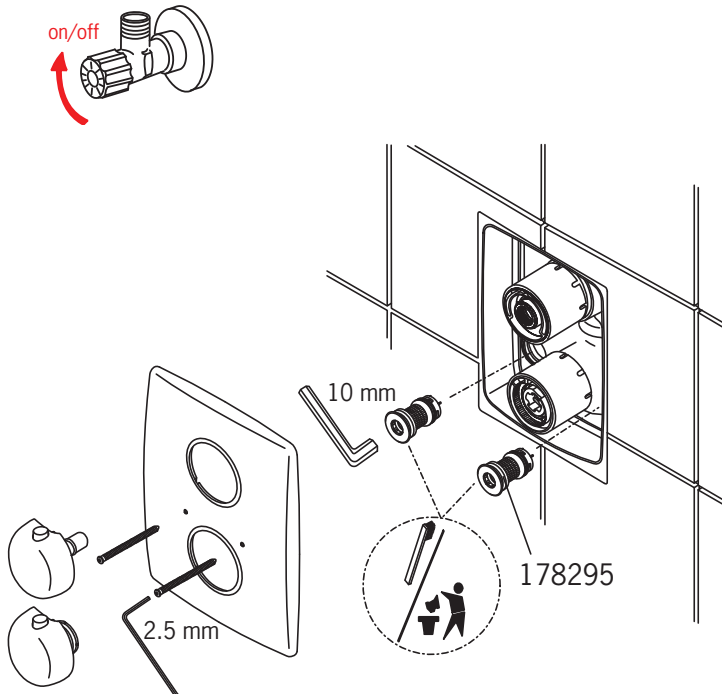
PL Czyszczenie/wymiana filtra

RO Curățirea/inlocuirea filtrelor

RU Очистка и замена уплотнительных фильтров

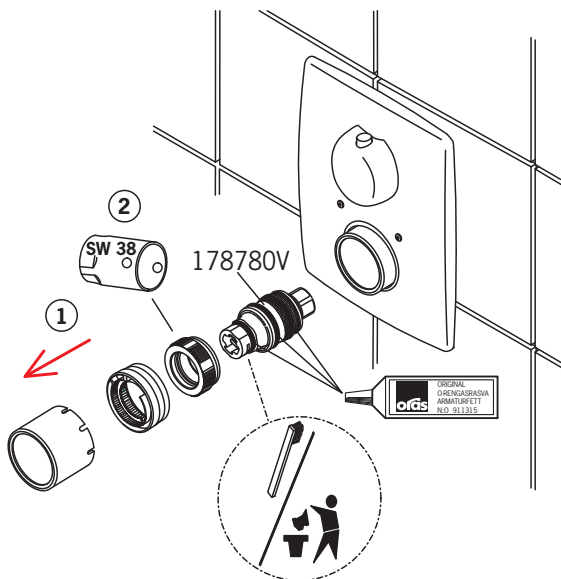
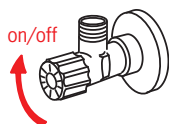
SE Rengöring/byte av smutsfilter

SK Čistenie/výměna odpadových filtrov



To change the cartridge

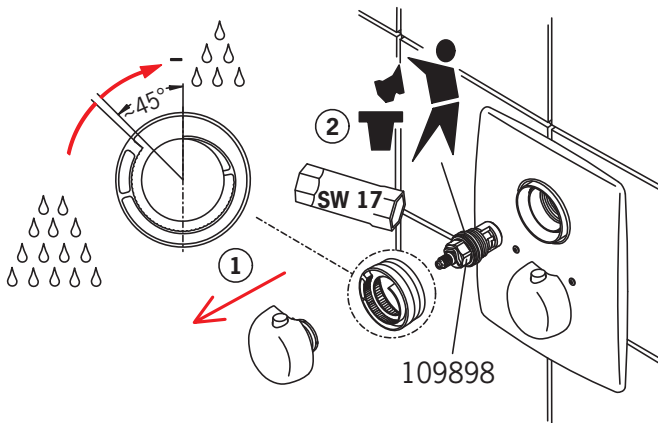
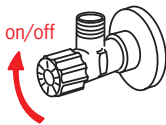
CZ Výměna kartuše	LV Temperatūras regulēšanas kasetnes tīrīšana/maiņa
DE Ein- und Ausbau der Kartusche	NL Vervangen van het binnenwerk
DK Udsiftning af reguleringskassette (unit)	NO Bytting av kassett
EE Seadeosa vahetus	PL Wymiana modułu sterującego
ES Montaje del cartucho	RO Înlocuirea cartușului
FI Säätöosan vaihto	RU Замена регулировочного блока
FR Montage et démontage de la cartouche	SE Byte av kassett
IT Montaggio della cartuccia	SK Výměna kartuše
LT Valdanciosios kasetės pakeitimas	



③ SERVICE 1: Temperature adjustment

Changing the operating valve

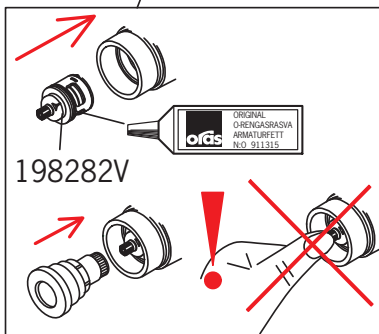
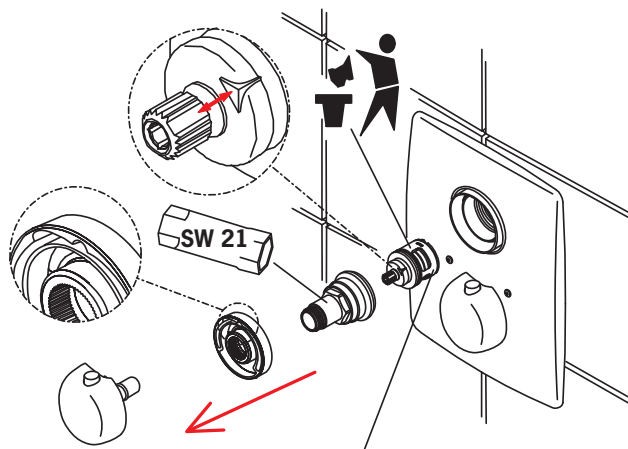
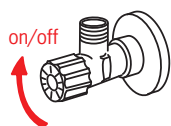
CZ Výměna pracovního ventilu	LT Vandens srauto reguliavimo ventilio pakeitimas
DE Auswechseln der keramischen Oberteile	LV Ūdens plūsmas ventīļa maiņa
DK Udskiftning af topstykker	NL Vervangen van de werkingsklep
EE Seadeventiili vahetus	NO Bytting av overdel
ES Recambio del cartucho del monoblock	PL Wymiana zaworu regulacyjnego
FI Käyttöventtiilin vaihto	RO Înlocuirea ventilului de operare
FR Changement de la tete ceramique eau chaude ou eau froide du grand bec	RU Замена узла управления потоком воды
IT Sostituzione dei vitoni in ceramica	SE Byte av kranöverdel
	SK Výmena prevádzkového ventilu



Changing the diverter cartridge

CZ Výměna kartuše usměrňovače
DE Auswechseln der Mischkartusche
DK Udskiftning af omskifterdelen
EE Vahetaja/seadeosa vahetus
ES Recambio del cartucho mezclador
FI Vaihtimen/säätöosan vaihtaminen
FR Changement de la tête ceramique pour
 le réglage de la temperature du petit bec
IT Sostituzione della cartuccia di miscelazione

LT Perjungėjo valdymo kasetės pakeitimas
LV Novadītāja kārtridža nomaiņa
NL Omsteller vervangen
NO Bytting av omkaster kassett
PL Wymiana głowicy przełącznika
RO Înlocuirea cartușului divertor
RU Замена переключателя/узла регулировки
SE Byte av reglerkassett i styrenheten
SK Výměna zvodovej kartuše



Operation

CZ Funkce

DE Funktion

DK Betjening

EE Toimimine

ES Servicio

FI Toiminta

FR Utilisation

IT Funzionamento

LT Veikimo principas

LV Darbības princips

NL Bediening

NO Funksjon

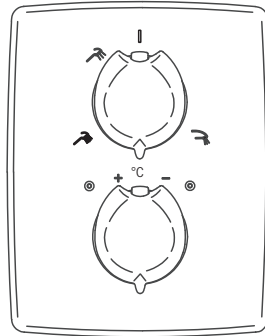
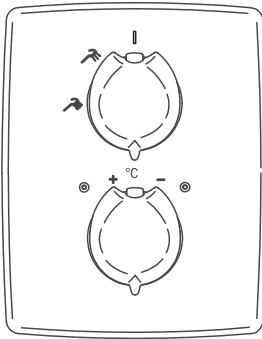
PL Działanie

RO Funcționare

RU Принцип действия

SE Funktion

SK Prevádzka



Spare parts

CZ Náhradní díly
DE Ersatzteile
DK Reservedele
EE Varuosad
ES Piezas de recambio

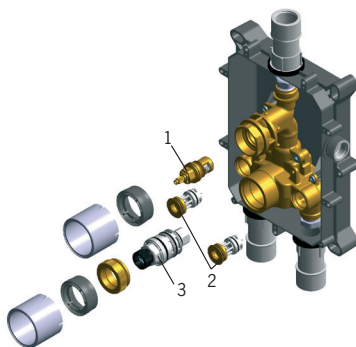
FI Varaosat
FR Pièces détachées
IT Pezzi di ricambio
LT Atsarginės dalys

LV Rezerves daļas
NL Reserve-onderdelen
NO Reservedeler
PL Części zamienne

RO Piese de schimb
RU Запасные части
SE Reservdelar
SK Náhradné diely

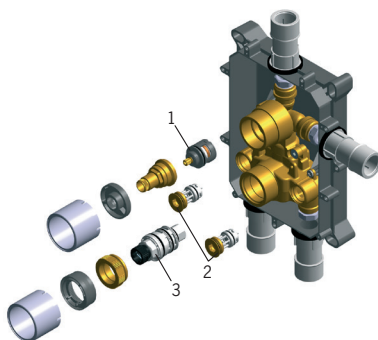
7117, 7127, 7137

- 1 109898
- 2 178295
- 3 178780V



7118, 7128, 7138

- 1 198282V
- 2 178295
- 3 178780V



Oras Group is a powerful European provider of sanitary fittings: the market leader in the Nordics and a leading company in Continental Europe. The company's mission is to make the use of water easy and sustainable and its vision is to become the European leader of advanced sanitary fittings. Oras Group has two strong brands: Oras and Hansa.

The Group's head office is located in Rauma, Finland, and the Group has three manufacturing sites: Kralovice (Czech Republic), Olesno (Poland) and Rauma (Finland). Oras Group employs approximately 1,200 people in twenty countries. Oras Group is owned by Oras Invest, a family company and an industrial owner.

ORAS Ltd
Isometsäntie 2, P.O. Box 40
FI-26101 Rauma
Tel. +358 2 83 161
Fax +358 2 831 6300
info.finland@oras.com
www.oras.com



945979-01-12