



# Oras Electra

Installation and maintenance guide





---

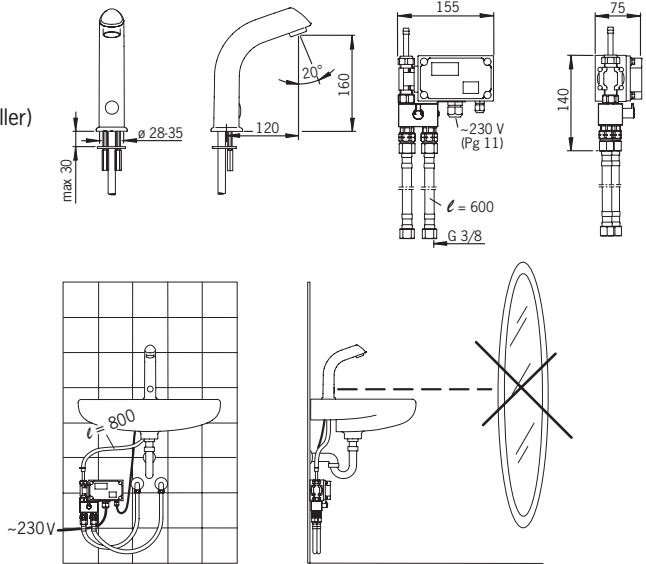
# Oras Electra

## 6104, 6134, 6105

<b>DE</b>	Deutsch.....	9
<b>GB</b>	English .....	12
<b>DK</b>	Dansk.....	15
<b>ES</b>	Español .....	18
<b>EE</b>	Eesti .....	21
<b>FI</b>	Suomi .....	24
<b>NL</b>	Nederlands .....	27
<b>FR</b>	Français .....	30
<b>IT</b>	Italiano .....	33
<b>NO</b>	Norsk.....	36
<b>PL</b>	Polski.....	39
<b>RU</b>	Русский.....	42
<b>SE</b>	Svenska .....	45

## 6104

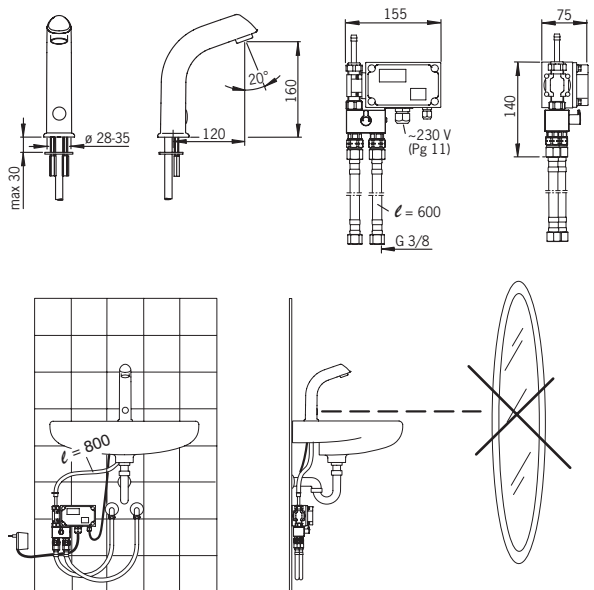
EN 15091  
 I (ISO 3822)  
 50 - 1000 kPa  
 0.11 l/s (300 kPa) (with flow controller)  
 170 kPa (0.1 l/s)  
 max. +80°C



**CE** (EMC 89/336/EEC)

## 6134

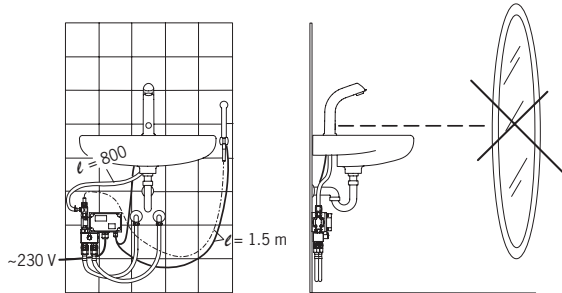
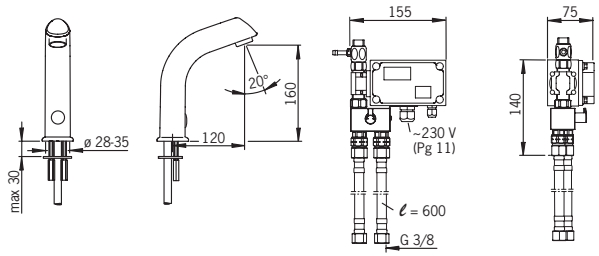
EN 15091  
 I (ISO 3822)  
 50 - 1000 kPa  
 0.11 l/s (300 kPa) (with flow controller)  
 170 kPa (0.1 l/s)  
 max. +80°C



**CE** (EMC 89/336/EEC)

# 6105

EN 15091  
 I (ISO 3822)  
 50 - 1000 kPa  
 0.11 l/s (300 kPa) (with flow controller)  
 220 kPa (0.1 l/s)  
 max. +80°C



**CE** (EMC 89/336/EEC)

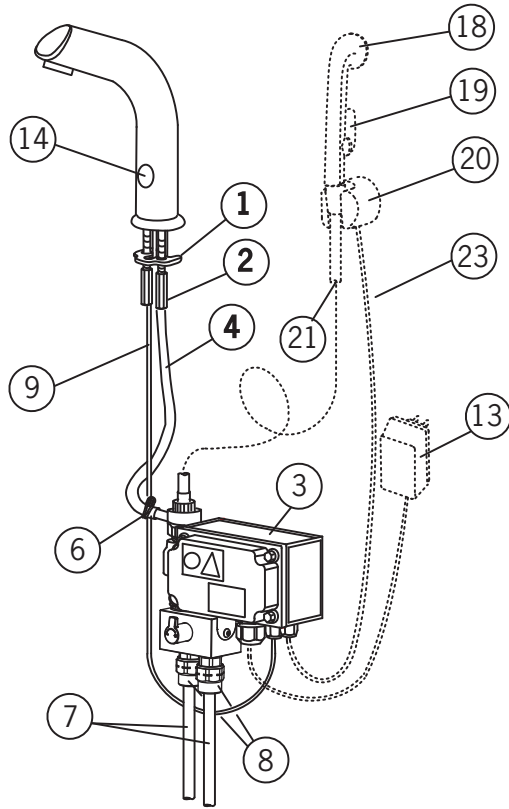
# Technical data



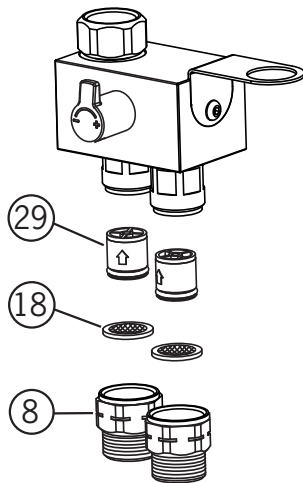
<b>CZ</b> Technická data	<b>EE</b> Tehnilised andmed	<b>FR</b> Données techniques	<b>LV</b> Tehniskie dati	<b>PL</b> Dane techniczne	<b>SE</b> Teknisk information
<b>DE</b> Technische Daten	<b>ES</b> Datos técnicos	<b>IT</b> Dati tecnici	<b>NL</b> Technische gegevens	<b>RO</b> Date tehnice	<b>SK</b> Technické údaje
<b>DK</b> Tekniske data	<b>FI</b> Tekniset tiedot	<b>LT</b> Techniniai duomenys	<b>NO</b> Teknisk informasjon	<b>RU</b> Технические данные	

	<b>Electrical Connection</b>	<b>Protection class</b>	<b>Recognition range</b>	<b>Afterflow period</b>	<b>Max. flow period</b>
<b>GB</b>	Náplňací napětí	Třída bezpečnosti	Rozlišovací rozsah	Dodatečný průtok	Max. doba průtoku
<b>CZ</b>	Elektr. Anschluß	Sicherheitsklasse	Sensorschweife	Nachlaufzeit	Max. Fießdauer
<b>DE</b>	Elektrisk tilslutning	Beskyttelsesklasse	Sensor område	Efterløbetid	Max. løbetid
<b>DK</b>	Elektrilides	Kaitseklass	Toimimiskaugus	Järeivool	Maksimaalne vee vooluaja pikkus
<b>EE</b>	Instalatsioon elektriline	Grado de protección	Alcance del sensor	Tiempo de retardo	Periood maksimumi de fluju
<b>ES</b>	Sähköliitäntä	Suojausluokka	Tunnistusalue	Jälkivirtaama	Periood maksimumi de fluju
<b>FI</b>	Connexion électrique	Norme de sécurité	Raggio d'azione del sensore	Temperisation de débit	Durée maximum d'écoulement
<b>FR</b>	Collegamento elettrico	Protezione classe	Aptazhinimo atkumas	Scorimento posteriore	Scorimento mass.
<b>IT</b>	Maitinimo šaltinis	Saugumo klasė	Aizsardzības klase	Tekėjimo tukmė po prausimosi	Maksimali srovės tekėjimo trukmė
<b>LV</b>	Elektrobarošana	Aizsardzības klase	Sensorbereik	Skalošanas periods	Maksimālais plusmaiss periods
<b>NL</b>	Electrische aansluiting	Veiligheidsklasse	Følsomhetsområde	Nalooptijd	Max. looptijd
<b>NO</b>	Elektrisk tilkobling	Tettetsklasse	Zasięg działania	Efterrenningstid	Funksjonstid
<b>PL</b>	Podłączenie elektryczne	Klasa bezpieczeństwa	Raza de sesizare	Opóźnienie zamknięcia Interval	Max czas przerywu
<b>RO</b>	Conexiune electrică	Clasa de protecție	Расстояние опознавания	Perioadă de curgere remanentă	Perioadă max. de curgere
<b>RU</b>	Электрoпитание	Степень защиты	Känslighetsområde	Опoлaскивания	Макс. время подачи воды
<b>SE</b>	El-anslutning	Kapslingsklass	Rozlišovací vzdialenosť	Efterløbetid	Max. flødestid
<b>SK</b>	Elektrické pripojenie	Trieda bezpečnosti		Čas dodatočného prítoku	Max. doba prítoku
<b>6104</b>	<b>230 VAC</b>	<b>IP 67</b>	<b>0 - 40 cm</b>	<b>1 s (0 - 255 s)</b>	<b>2 min</b>
<b>6105</b>	<b>230 VAC</b>	<b>IP 67</b>	<b>0 - 40 cm</b>	<b>1 s (0 - 255 s)</b>	<b>2 min</b>
<b>6134</b>	<b>230 VAC/12 VAC</b>	<b>IP 67/transformer IP 40</b>	<b>0 - 40 cm</b>	<b>1 s (0 - 255 s)</b>	<b>2 min</b>

1

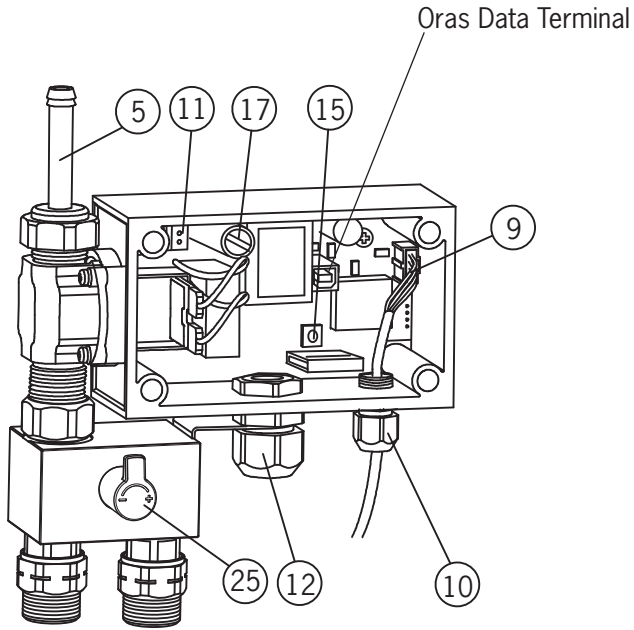


2



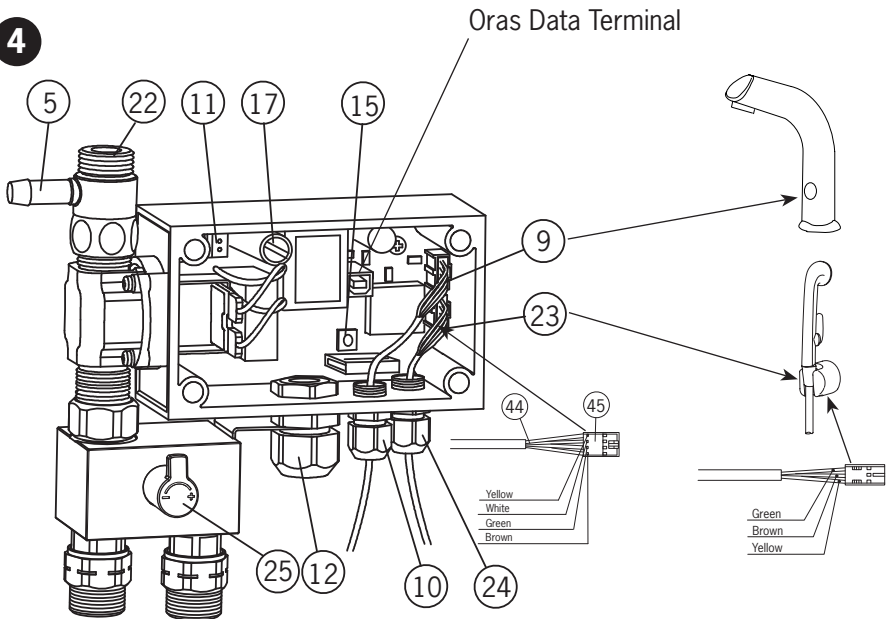
# 6104,6134

3



# 6105

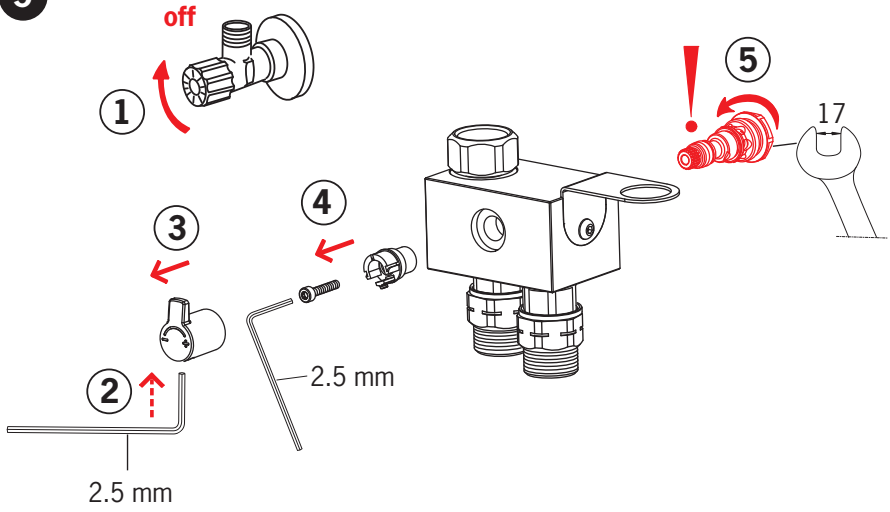
4





# 6104, 6105, 6134

**5**



## Allgemeines

Bitte nehmen Sie sich einige Minuten Zeit zum Lesen dieser Anleitung, um sich mit dem Gebrauch und der Funktionsweise dieser hochwertigen elektronischen Armatur vertraut zu machen. Bewahren Sie die Anleitung bitte auf, um ggf. darauf zurückgreifen zu können. Bei eventuellen Funktionsstörungen wird Ihnen ein qualifizierter Fachhändler helfen können.

## Funktion

Die berührungsfreie Electra öffnet und schließt durch ein Magnetventil, das von der Photozelle gesteuert wird. Wenn Sie Ihre Hände unter die Armatur halten öffnet das Magnetventil und Wasser fließt. Nehmen Sie die Hände wieder weg, so stoppt das Wasser.

## Handbrause (siehe Bild 1)

Bei den Modellen mit Handbrause (6105) läuft Wasser aus der Armatur, sobald die Handbrause aus der Halterung genommen wird. Wird dann der Knopf der Handbrause gedrückt, wechselt der Wasserfluß von der Armatur zur Handbrause. Wird die Handbrause zurück in die Halterung gestellt, schließt die Armatur nach der voreingestellten Nachlaufzeit.

## Anwendungsbereiche

Die berührungsfreie Electra wird hauptsächlich dort eingesetzt, wo hohe hygienische Anforderungen bzw. Vorschriften bestehen: Krankenhäuser, Arztpraxen, Lebensmittel verarbeitende Betriebe usw.. Da die Armatur automatisch schließt, ist sie auch für Plätze hervorragend geeignet, an denen die Gefahr besteht, daß das Wasser nicht geschlossen wird: öffentliche Toiletten, Restaurants, Kindergärten, Schulen, Altersheime usw..

Bei einem mit einer elektronischen Armatur ausgestatteten Waschbecken muß sichergestellt sein, daß der Abfluß nicht verschlossen werden kann.

## Reinigung der Armatur

Bitte benutzen Sie zur Reinigung der Oberflächen nur neutrale Reinigungsmittel und keine säure- oder sandhaltigen Mittel. Reinigen Sie das Gerät bitte nicht mit einer Hochdruck-Waschanlage.

## Frostschutz

Es muß unbedingt sichergestellt sein, daß das in der Armatur oder Steuereinheit verbleibende Wasser nicht gefrieren kann.

## Sicherheitsabschaltung

Wird das Sichtfeld der Photozelle länger als 2 Min. abgedeckt, schließt sich die Armatur automatisch. Durch Öffnen des Sichtfeldes ist die Armatur sofort wieder betriebsbereit (Sicherung gegen willkürliches Abdecken mit Klebeband, Kaugummi etc.).

## Montage (siehe Bilder 1, 3 und 4)

- Stecken Sie zunächst die Armatur durch die Montageöffnung (min.  $\varnothing$  28-35 mm) im Waschtisch. Kontrollieren Sie, daß sich der O-Ring in der Nut befindet.
- Bringen Sie die Befestigungsplatte (1) und die Schraubenbolzen (2) per Hand in die richtige Position und ziehen dann die Bolzen mit einem Schraubendreher oder 9 mm Steckschlüssel an.
- Nehmen Sie den Deckel der Steuereinheit ab.
- Bestimmen Sie die Stelle, an der die Steuereinheit (3) unter dem Waschbecken angebracht werden soll und befestigen Sie sie mit 4 Schrauben an der Wand.
- Kürzen Sie den Schlauch (4) auf die passende Länge und verbinden ihn mit dem Anschluß an der Steuereinheit.
- Sichern Sie die Schlauchverbindung mit dem Klemmring (6).
- Schließen Sie bei den Modellen mit Handbrause(6105) den Schlauch (21) der Handbrause an das Anschlußgewinde (21) der Steuereinheit an.

## Anschluß an die Wasserleitungen

- Schließen Sie das eine Ende der flexiblen Verbindungsleitung (7) an das Anschlußgewinde (8) des Mischventiles an. In den Anschlußnippeln befinden sich Rückflußverhinderer (29).
- Verbinden Sie Warmwasser mit dem linken und Kaltwasser mit dem rechten Schlauch.

## Elektroinstallationen

- Schließen Sie das Kabel (9) der Photozelle an die Steuereinheit an und ziehen Sie dann die Kabelbuchse (10) fest.
- Verbinden Sie bei den Modellen mit Handbrause die Anschlußleitung (23) der Handbrausen-Halterung (20) mit der Steuereinheit und ziehen die Kabelbuchse (24) fest.

## 6104 und 6105:

Schließen Sie die Netzspannung von 230 V folgendermaßen an:

Schließen Sie die Netzspannung von 230 V folgendermaßen an:

- Lösen Sie die Anschlußklemme (11) z.B. durch Anhebeln mit einem kleinen Schraubenzieher.
- Verbinden Sie die spannungslosen Stromleitungen mit der Anschlußklemme.
- Drücken Sie die Anschlußklemme mit den Kabeln zurück in ihr Gegenstück.
- Ziehen Sie überschüssigen Draht heraus, damit er nicht im Steuerkasten verbleibt.
- Ziehen Sie die Mutter der Durchführung (12) des Stromkabels fest. Lösen Sie die Anschlußklemme (11) z.B. durch Anhebeln mit einem kleinen Schraubenzieher.
- Verbinden Sie die spannungslosen Stromleitungen mit der Anschlußklemme.
- Drücken Sie die Anschlußklemme mit den Kabeln zurück in ihr Gegenstück.
- Ziehen Sie überschüssigen Draht heraus, damit er nicht im Steuerkasten verbleibt. Ziehen Sie die Mutter der Durchführung (12) des Stromkabels fest.

## Achtung!

Die Elektroinstallationen der Armaturen 6104 und 6105 und alle Arbeiten, die das Innere der Steuereinheit betreffen, dürfen nur von qualifizierten Elektrikern durchgeführt werden. Es muß bei dieser Armatur eine externe Möglichkeit zur allpoligen Netztrennung mit einem Mindestkontaktabstand von 3 mm vorhanden sein.

6134

Stecken Sie den Steckertransformator (13) in eine 230 V Anschlußdose. Da die Steuereinheit mit Niederspannung 12 V arbeitet, kann auch ein Installateur diese installieren und einrichten.

## Achtung!

Beim Anschluß der Stromzuführung öffnet sich das Magnetventil für einen kurzen Moment.

Falls Wasser angeschlossen ist, läuft ein wenig Wasser aus der Armatur.

- Öffnen Sie die Wasserzufuhr zur Armatur.
- Prüfen Sie die Leitungen auf Dichtigkeit.
- Prüfen Sie auch das korrekte Funktionieren der Armatur, indem Sie Ihre Hand vor die Photozelle halten. Das Magnetventil öffnet sich und Wasser läuft.
- Schrauben Sie den Deckel der Steuereinheit wieder an.
- Die Wassertemperatur können Sie mit dem Griff (25) des Mischventils einstellen.
- Befestigen Sie die beiliegende selbstklebende Bedienungsanleitung gut sichtbar in der Nähe der Armatur.

## Sensorreichweite und Nachlauf (siehe Bilder 3 und 4)

Sensorreichweite bedeutet die Entfernung der Hand zur Armatur, bei der die Photozelle reagiert und Wasser fließt. Nachlauf meint die Zeit, in der noch Wasser läuft, obwohl sich die Hände nicht mehr unter der Armatur befinden. Sowohl Nachlauf als auch Sensorreichweite sind werkseitig voreingestellt, können aber bei Bedarf verändert werden.

## Sensoreichweite:

- Nehmen Sie den Deckel der Steuereinheit ab.
- Knopf (15) kurz kurz drücken.
- Halten Sie ein weißes Blatt Papier (z. B. diese Anleitung) in einem Abstand zur Armatur, in dem sie gerade noch nicht einschalten soll (z. B. Vorderkante des Waschtisches).
- Halten Sie das Blatt ca. 30 Sekunden. In dieser Zeit öffnet und schließt sich die Armatur automatisch. Nehmen Sie das Blatt erst wieder weg, wenn sich die Armatur wieder geschlossen hat.
- Nach dem Schließen der Armatur ist die Reichweite eingestellt und im Mikroprozessor gespeichert. Auch bei Stromausfall bleibt der Wert erhalten.
- Ist die Einstellung der Reichweite noch nicht zufriedenstellend, kann sie mit einem anderen Abstand des Papiers zur Armatur wiederholt werden.
- Schrauben Sie den Deckel der Steuereinheit wieder an.
- Die Reichweite kann auch mittels des Oras Data Terminals eingestellt werden (Version 2.4 oder später).

## Nachlauf (Voreinstellung 1 Sekunde):

- Der Nachlauf kann mittels des Oras Data Terminals eingestellt werden (Version 2.4 oder später).

## Reinigung des Schmutzfilters (siehe Bild 2)

Falls die Durchflußmenge im Laufe der Zeit immer geringer wird, ist wahrscheinlich der Schmutzfilter verstopft. Reinigen Sie dann den Filter wie folgt:

- Schließen Sie die Wasserzufuhr zur Armatur.
- Schrauben Sie den Gewindestopfen (18) heraus.
- Nehmen Sie dann das Filtersieb heraus und reinigen es unter fließendem Wasser.
- Spülen Sie das Mischventil, indem Sie vorsichtig die Wasserzufuhr öffnen.
- Montieren Sie die Teile in umgekehrter Reihenfolge.

## Austausch des Temperatureinstellgriffes (siehe Bild 5)

### Im Fall von Funktionsstörungen

#### Fehler

Wasser läuft ständig oder schließt erst nach mehr als 2 Min.

Durchflußmenge wird im Laufe der Zeit geringer

Es fließt kein Wasser

#### Ursache

- Einstellung der Reichweite zu groß
- Photozelle (14) ist verschmutzt
- Magnetventil defekt
- Filter des Mischventils verstopft
- Prüfen Sie die Wasserzufuhr zur Steuereinheit
- Photozelle ist abgedeckt oder defekt
- 6105: Handbrause ist nicht in der Halterung
- Stromausfall
- Magnetventil ist beschädigt
- Prüfen Sie die Sicherung (17) in der Steuereinheit:  
6104 und 6105: 0,1 A  
6134: 1 A

# Installation and Maintenance Guide

## General

The Electra Installation and Maintenance Guide introduces the operation, installation, maintenance and use of the Oras Electra lavatory faucet. Please read the instructions carefully prior to installation and save them for reference where servicing may be needed. If any fault or malfunction occurs in the faucet, please seek the best possible advice at an expert HVAC store.

## Function

Touchless Electra faucets are turned on and shut off by a solenoid valve that is actuated by a photocell. When the hands are held under the faucet, the solenoid valve opens and water starts to flow. When the hands are removed, the faucet shuts automatically.

## Handshower (see figure 1)

On models with handshower (6105), water begins to flow from the spout when the showerhead (18) is removed from its wall bracket (20).

If the button on the showerhead is pressed in, water begins to flow from the showerhead and water flow from the spout stops.

## Applications

Touchless Electra faucets are intended for use in areas that require a high standard of hygiene, e.g. hospitals, doctors' offices, food processing plants etc. Electra faucets are also suitable for use where there is a possibility that a faucet can be left running, e.g. public toilets, restaurants, schools etc.

The wash-basin to which the Electra faucet is to be fixed may not be of the kind that can be plugged.

## To clean the faucet

When cleaning the surface of the faucet, use neutral liquid detergents only. Do not use any scrubbing or corrosive cleaning agents!

WARNING: Do not clean the appliance with a high pressure washer.

## Risk of freezing

When installing the faucet in a place where the temperature may fall below freezing, the entire system must be drained of water to prevent bursting in freezing weather.

- Shut off the water supply.
- Disconnect all flexible hoses and make certain that all parts and hoses are drained of water.

## Protection against vandalism

If the eye of the photocell is continuously covered for over 2 minutes, or if the showerhead is used for over 2 minutes (i.e. no contact with the sensor in the wall bracket) the faucet shuts automatically. To regain normal operation, remove the blockage (e.g. chewing gum, tape) from the photocell, or replace the showerhead in the wall bracket.

## Installation (see Figure 1, 3 or 4)

- Mount the no-touch faucet on the wash-basin (min. Ø 28–35 mm). Ensure that the seal between the faucet and the wash-basin is correctly installed.
- Slip the fixing washer (1) and stud nuts (2) into position and tighten with a screwdriver or 9 mm adjustable wrench.
- Remove the control-box cover.
- Using the four screws supplied, mount the control box (3) on to a suitable place in the cabinet or on the wall below the basin, in a position that permits easy access for maintenance.
- Cut the hose (4) to the proper length and attach it to the connector (5) on the controlbox.
- Secure the hose with a hose clamp (6).
- On models with handshower (6105), attach the handshowerhose (21) to the control-box nipple (22).

## Connecting the Water-Supply Hoses

- Attach one end of each of the flexible water-supply hoses (7) to the control-box attachment nipples (8). The nipples contain non-return valves (29).
- Connect hot water to the left-hand water-supply hose and cold water to the right-hand hose.

## Electrical Connections

- Install the sensor wire (9) to the control box and tighten the cable gland with the nut (10)
- On models with handshower (6105), install the sensor wire (23) that comes from the wall bracket (20) to the control box and tighten the cable gland with the nut (24).

6104 and 6105:

Connect 230 V mains voltage to the control box as follows:

- Remove the connector (11) e.g. by prying off with a small screwdriver.
- Make sure that the electric wires are not live and then attach them to the connector.
- Push the connector and wires back into the counterpart.
- Pull any loose wire through the cable gland and out of the control box.
- Tighten the cable gland (12) nut.

## PLEASE NOTE!

The electrical installation of the 6104 and 6105 requires a qualified electrician, and must include a two-pole trip device with a circuit breaker of at least 3 mm.

6134:

- Put the contact plug transformer (13) into a 230 V wall socket.
- The control box operates at low voltage (12 V), so a plumber may also install and adjust the faucet.

## PLEASE NOTE!

When connecting the mains voltage to the appliance, the solenoid valve will always be open for a moment.

- Turn on the water supply to the faucet.
- Check that the connections are watertight and that the faucet operates by placing your hand in front of the photocell (14).
- Replace the control-box cover.
- Stick the instruction label supplied in a place where it can be seen easily.

## After-flow time and recognition range (see Figure 2)

After-flow time is the period of time between the moment the photocell ceases to be activated and the moment the water stops flowing. The recognition range is the greatest distance that an object can have from the photocell to activate it and open the faucet. The after-flow time and sensing range have been preset at the factory. If necessary, they can be adjusted as follows:

### Recognition range

- Remove the control-box cover.
- Push the button (15).
- Position a piece of white paper (e.g. the installation instructions) vertically in front of the mixer, at the distance at which the photocell is intended to react (e.g. at the outer edge of the basin).
- Hold the paper at this distance. Water will start to flow after about 30 seconds.  
Pull the paper away after the water flow has stopped!
- The recognition range is now set and stored.
- This information will not be lost from memory if there is a power failure.
- Should the distance prove unsatisfactory, simply readjust by changing the position of the piece of paper.
- Replace the control-box cover.
- The recognition range can also be adjusted using the Oras Data Terminal (v. 2.4 or later).

## After-flow Time (factory-set to 1 second)

- After-flow time can be adjusted using the Oras Data Terminal (v. 2.4 or later).

## Cleaning the Filter (see Figure 2)

If the water flow has decreased, this may be because the filter is clogged. Clean the filter as follows:

- Shut off the water supply to the faucet.
- Unscrew the strainer (18) from the valve housing.
- Clean the strainer under running water.
- Screw the strainer back.

## Changing the temperature regulator (see Figure 5)

### Troubleshooting

#### Symptom

Water flow from the outlet does not stop, or stops after 2 minutes

Water flow is low and weak

No water comes out of the faucet

#### Cause / Solution

- The sensing range is too low
- Check that the photocell is clean
- The solenoid valve is damaged
- Filter is clogged
  
- Check the water supply to the control box
- The solenoid valve is damaged
- Power failure
- The photocell is covered or damaged
- 6105: the showerhead is not placed properly in its wall bracket
- Check the fuse (17) inside the control box:
  - 6104 and 6105: 0.1 A
  - 6134: 1 A

## Alment

Læs monterings- & servicevejledningen igennem, det sparer dig for eventuelle senere servicereparationer. Ved eventuelle funktionsproblemer anbefales at kontakte et professionelt VVS-firma.

## Funktion

Berøringsfri Electra håndvaskblandere åbnes ved hjælp af en magnetventil som styres af en fotocelle. Når man fører hænderne ind under blanderen åbnes magnetventilen og vandet begynder at løbe. Når man fjerner hænderne lukker blanderen automatisk.

## Anvendelsesområder

Berøringsfri Electra er beregnet for steder som stiller høje krav til hygiejnen f.eks. sygehuse, lægeklinikker, levnedsmiddelindustrien o.s.v. Electra passer også godt på steder hvor der er risiko for at blanderen forlades løbende hele tiden f.eks. offentlige toiletter, restauranter, plejehjem o.s.v.

## Selvlukkende håndbruser

I modeller med selvlukkende håndbruser (6105) begynder vandet at løbe ud af udløbstuden når man løfter håndbruseren (18) fra vægholderen (20). Når man trykker på bruserens trykknop (19) løber vandet ud af bruseren (vandet holder op med at løbe ud af tuden). Når bruseren sættes tilbage i vægholderen lukker blanderen automatisk efter indstillet lukketid.

Electra blanderen bør ikke monteres på en håndvask forsynet med bundventil med prop.

## Udvendig rengøring

Til rengøring af blanderen må kun anvendes neutrale rengøringsmidler. Slibende og ætsende rengøringsmidler må ikke anvendes. Styrecentralen må ikke spules med højtryksrensere.

## Fryserisiko

Ved installation af Oras Electra i lokaler, hvor der er risiko for frost, skal armaturerne tømmes for vand, ellers er der risiko for at armaturerne ødelægges:

- luk for hovedhanen eller afspærringsventilerne
- afmonter alle flexible slanger og kontroller at slangerne også tømmes for vand

## Beskyttelse mod "vandalisme"

Hvis fotocellens synsfelt overdækkes mere end 2 min. eller hvis bruseren fjernes fra vægholderen mere end 2 min. lukker blanderen automatisk. Ved at fjerne det som dækker fotocellen (f.eks. tyggegummi, tape etc.) eller ved at hænge bruseren på plads, fungerer blanderen normalt igen.

## Montering (se billed 1,3 og 4)

- Monter fotocellearmaturet i monteringshullet (min.  $\varnothing$ 32 mm) og kontroller at o-ringen mod vasken er korrekt anbragt i sporet på blanderens underside.
- Sæt hesteskoen (1) og møtrikkerne (2) på skruerne og spænd med en skruetrækker eller en 9 mm topnøgle.
- Afmonter styrecentralens låg.
- Monter styrecentralen (3) på et passende sted under vasken med de 4 medfølgende skruer.
- Afkort slangen (4) til passende længde og pres den ned over stutsen (5).
- Lås slangen ved hjælp af slangeklemmen (6).
- I modeller med selvlukkende håndbruser (6105) tilsluttes bruserens slange (21) til styrecentralens tilslutningsnippel (22).



## Montering af forsyningsledninger

- Tilslut de flexible slanger (7) til blandeventilens tilslutningsnipler (8). Der er kontraventiler i niplerne.
- Kobl W til den venstre og KV til den højre tilslutningsnippel (29).

## Eltilslutninger

- Tilslut detektorkablet (9) til styrecentralen og spænd gennemføringsbøsningen (10).
- I modeller med selvlukkende håndbruser (6105) tilsluttes detektorkablet (23), som kommer fra vægholderen (20), til styrecentralen og gennemføringsbøsningen (24) spændes.

6104 og 6105:

Tilslut 230 V netspændingskablet til styrecentralen på følgende måde:

- Fjern koblingsstykket (11) f.eks. med en lille skruetrækker.
- Tilslut spændingsfri elledninger til koblingsstykket.
- Genmonter koblingsstykket.
- Spænd gennemføringsbøsningen (12).

## OBS!

Eltilslutning til stikkontakt må udføres af alle, hvorimod en fast tilslutning er omfattet af elinstallatørloven.

## 6134:

Sæt stikproptransformatoren (13) i en 230 V stikkontakt. Da stikproptransformatoren giver lavspænding i styrecentralen (12 V) kan monterings- og servicearbejder udføres af en VVS-installatør.

## OBS!

Når styrecentralen tilkobles netspænding, åbnes magnetventilen et øjeblik. Hvis vandtilførslen er tilkoblet kommer der lidt vand ud af udløbstudten.

- Åbn for vandtilførslen til blanderen.
- Udfør tætheds- & funktionstest ved at føre hånden foran fotocellen (14), så åbnes vandstrømmen.
- Monter låget på styrecentralen.
- Vandets temperatur reguleres på blandeventilens temperaturreguleringsgreb (25).
- Sæt den medfølgende selvklæbende brugsanvisning på et synligt sted.

## Sensorfølsomhed og lukketid (se billed 3 eller 4)

Med sensorfølsomhed menes den afstand fra hvilken fotocellen reagerer og åbner for vandstrømmen. Med lukketid menes den tid som blanderen løber efter at hænderne er fjernet fra sensorens følsomhedsområde. Sensorfølsomhed og lukketid er forindstillet fra fabrikken, men kan efter behov ændres på følgende måde:

## Indjustering af sensorfølsomhed

- Afmonter styrecentralens låg.
- Tryk een gang på knappen (15).
- Tag et stykke hvidt papir (f.eks. monteringsvejledningen) og hold det foran blanderen i den afstand hvor blanderen ikke skal reagere (f.eks. ved vaskens forkant).
- Hold papiret på denne afstand indtil vandet begynder at løbe, og vent til blanderen automatisk lukker.
- Nu er sensorfølsomheden indstillet og informationen er lagret i microprocessorens hukommelse. Informationen forsvinder ikke selvom strømmen afbrydes.
- Vil man senere ændre sensorens afstandsfølsomhed, gøres dette på samme måde, blot skal papiret holdes i den nye ønskede afstand.
- Genmonter styrecentralens låg.
- Sensorfølsomheden kan også indstilles ved hjælp af Oras Data terminal (version 2.4 eller nyere).

## Indjustering af lukketid: (Fabriksindstilling 1 sek.)

- Lukketiden kan indstilles ved hjælp af Oras Data terminal (version 2.4 eller nyere).

## Rengøring af snavsfilter (se billed 2)

Hvis vandstrømmen bliver svagere kan årsagen være, at snavsfilteret er tilstoppet. Det rengøres på følgende måde:

- Luk for vandtilførslen til blanderen.
- Fjern sien (18) fra ventilhuset og rengør den under rindende vand.
- Spul blandeventilen igennem ved forsigtigt at åbne for vandtilførslen til blanderen.
- Genmonter delene i omvendt rækkefølge.

## Udskiftning af temperatur reguleringsdel (se billed 5)

### Eventuelle fejl

#### Symptomer

Blanderen lukker ikke eller lukker efter mere end 2 min.

Kun lille vandmængde

Gir slet ingen vand

#### Årsag

- Sensorfølsomheden for lang.
- Kontroller at fotocellen (14) er ren.
- Magnetventilen er skadet.
- Blandeventilens snavsfilter er tilstoppet
- Kontroller at styrecentralen får vand
- Magnetventilen er skadet.
- Fejl i eltilslutning eller -forsyning
- Fotocellen er defekt eller overdækket.
- 6105: selvlukkende håndbruser sidder ikke i vægholderen.
- Kontroller sikringen (17) i styreboksen:  
6104 og 6105: 0,1 A  
6134: 1 A

## Generalidades

Por favor, tómese un par de minutos para leer estas instrucciones al objeto de familiarizarse con el uso y el modo de funcionamiento de esta grifería electrónica de alta calidad. Rogamos guarde las instrucciones, para poder recurrir a ellas en caso necesario. Cuando el funcionamiento no sea correcto, sírvase dirigirse a un proveedor cualificado.

## Función

La grifería electrónica Electra se abre y se cierra por medio de una electro-válvula, regulada por una célula fotoeléctrica. En el momento en que Vd. ponga sus manos bajo la grifería, la electro-válvula se abre y el agua empieza a correr. Al retirar las manos, el agua se cierra después.

## Ducha-Combidetta (véase figura 1)

Los modelos Bidetta (6105) funcionan de tal modo que el agua empieza a correr en el momento en que se quita la ducha del dispositivo de fijación. Pulsando el botón de la ducha, el caudal de agua cambia de la grifería a la ducha. Cuando se vuelve a colocar la ducha en el dispositivo de fijación, la grifería se cierra después del seguimiento ajustado.

## Campos de aplicación

Se emplea la grifería electrónica Electra preferentemente en lugares en los que existen exigencias altas o reglamentarios estrictos respecto a las condiciones higiénicas: hospitales, consultorios médicos, industria de elaboración de alimenticios, etc. Ya que la grifería cierra automáticamente, es también apropiada para lugares en los que existe la posibilidad de que el agua quede sin cerrar: lavabos públicos, restaurantes, guarderías infantiles, colegios, residencias de ancianos, etc.

En caso de un lavabo equipado con una grifería electrónica, hay que asegurarse de que el desagadero no puede cerrarse.

## Limpieza de la grifería

No utilice productos de limpieza con ácidos ni abrasivos; tampoco disolventes calcáreos, sino un producto neutro. Evite el empleo de un limpiador de alta presión.

## Protección contra el hielo

Asegúrese que no pueden producirse heladas ni en la grifería ni en el cajetín de mando.

## Cierre de seguridad

Si se cubre ininterrumpidamente el campo visual de la célula fotoeléctrica durante más de 2 min, la grifería se cierra automáticamente. Abriendo el campo visual, la grifería está inmediatamente dispuesta para el funcionamiento. (Seguro contra el cubrimiento arbitrario con cinta engomada, chicle, etc.)

## Instalación grifería 6104, 6105 y 6134 (véase figuras 1, 3 y 4 )

- Introduzca la grifería en la abertura del lavabo (Ø 28–35 mm). Controle que la junta de estanqueidad se encuentra correctamente en la ranura.
- Coloque con la mano la placa de fijación (1) y las tuercas (2) en la posición correcta y apriete con un destornillador o una llave de pipa de 9 mm.
- Destape el cajetín de mando.
- Decida el lugar donde quiere colocar el cajetín de mando (3) bajo el lavabo y fíjelo con 4 tornillos a la pared.
- Corte el tubo flexible (4) a la longitud exacta y efectúe el empalme al cajetín de mando.
- Asegure el tubo flexible con la abrazadera (6) a fin de garantizar la estanqueidad y conexión.
- Conecte en los modelos Combidetta (6105) el tubo flexible (21) de la ducha a la pieza de empalme roscada (5) del cajetín de mando.

## Conexión a la tubería de agua

- Conecte un lado de la conexión flexible (7) a la pieza de empalme roscada (8) de la válvula mezcladora. En las boquillas de empalme se encuentran válvulas anti-ritorno (29).
- Conecte el agua caliente con el tubo flexible de la izquierda y el agua fría con el tubo derecho.

## Instalaciones eléctricas

- Conecte el cable (9) de la célula fotoeléctrica al cajetín de mando y sujételo bien por medio del contratornillo (10).
- Conecte en los modelos Combidetta (6105) la conducción de empalme (23) del dispositivo de fijación de la ducha (20) con el cajetín de mando y sujételo bien por medio del contratornillo (24).

## 6104 y 6105:

Conecte la electricidad (tensión 230 V) al cajetín de mando de modo siguiente:

- Desmonte la pieza de empalme (11), utilizando p.e., un destornillador pequeño como palanca.
- Conecte los cables que no están bajo tensión. Vuelva a conectar la pieza de empalme al cajetín de mando.
- Apriete el clavijero (12).

## ¡Atención!

Las instalaciones eléctricas de las griferías 6104 y 6105 así como todas las manipulaciones que se realicen en el interior de los cajetines, deberán efectuarse por un electricista cualificado. En caso de estas griferías tiene que existir la posibilidad externa de seccionamiento de todos los polos de la red con una distancia mínima de contacto de 3 mm.

## 6134:

Conecte el transformador de clavija (13) a una caja de enchufe de 230 V. Ya que el cajetín de mando trabaja a baja tensión, la instalación y el ajuste pueden efectuarse por un instalador sanitario cualificado.

## ¡Atención!

En el momento de efectuar la conexión eléctrica, la electro-válvula queda abierta por un corto lapso de tiempo. Si la red de agua está conectada, sale un poco de agua de la grifería.

- Abra el suministro de agua hacia la grifería.
- Compruebe la estanqueidad de las conducciones.
- Compruebe también el correcto funcionamiento de la grifería pasando su mano por delante de la célula fotoeléctrica. La electro-válvula se abre y el agua empieza a correr.
- Vuelva a fijar la tapa del cajetín de mando.
- La temperatura de agua puede ajustarse por medio del pomo (25) de la válvula mezcladora.
- Fije la adjunta etiqueta adhesiva con las instrucciones de uso en un lugar fácil de encontrar al lado de la grifería.

## Alcance del sensor y seguimiento (véase figuras 3 y 4)

Alcance del sensor significa la distancia entre la mano y la grifería en la que reacciona la célula fotoeléctrica y empieza a correr el agua. Seguimiento es el lapso de tiempo en el que el agua sigue corriendo aunque las manos ya no se encuentran debajo de la grifería. Tanto el seguimiento como el alcance del sensor se preajustan por el productor, pero pueden modificarse en caso necesario.

## Alcance del sensor:

- Destape el cajetín de mando.
- Pulse brevemente el botón (15).
- Sujete una hoja de papel blanco (p.e., estas instrucciones) a una distancia de la grifería, a la cual el agua todavía no debe salir (p. e., borde delantero del lavabo).
- Deje el papel a esta distancia durante unos 30 segundos. En este lapso de tiempo, la grifería se abre y se cierra automáticamente. No retire el papel hasta que la grifería se haya cerrado. Después de haberse cerrado la grifería, el alcance del sensor está ajustado y memorizado en el microprocesador. Se conserva este valor también al cortarse la corriente.
- Si el ajuste del alcance aún no está satisfactorio, puede repetirse con otra distancia entre papel y grifería.
- Vuelva a fijar la tapa del cajetín de mando.
- El alcance de sensor se puede también ajustar por medio del Oras data terminal (versión 2.4 o más tarde).

## Seguimiento (Ajuste previo 1 segundo):

- El lavado posterior se puede ajustar por medio del Oras data terminal (versión 2.4 o más tarde).

## Limpieza del filtro de fango (véase figura 2)

Si el caudal disminuye en el correr del tiempo, el filtro de fango queda probablemente obturado.

Limpie el filtro como sigue:

- Cierre el suministro de agua hacia la grifería.
- Desatornille el tapón roscado (18).
- Retire la criba de filtración y límpiela bajo agua corriente.
- Lave la válvula mezcladora, abriendo cuidadosamente el agua.
- Vuelva a conectar las piezas en el orden contrario.

## Sustitución del juego de regulación de temperatura (véase figura 5)

### En caso de avería

#### Problema

El agua sale sin parar o se cierra sólo después de más de 2 min

El caudal disminuye en el correr del tiempo

No sale agua

#### Causa

- El alcance del sensor está demasiado largo
- La célula está sucia
- La electro-válvula está defectuosa

- El filtro del cajetín de mando está obturado

- Compruebe el suministro de agua al cajetín de mando
- La célula fotoeléctrica está cubierta o defectuosa
- 6105: La ducha Combidetta no se encuentra en el dispositivo de fijación
- La corriente está cortada
- La válvula eléctrica está defectuosa
- Compruebe el fusible (17) en el cajetín de mando:
 

6104 y 6105:	0,1 A
6134:	1 A

## Üldist

Käesolev paigaldus- ja hooldusjuhisp tutvustab Teid segisti toimimise, paigalduse ja kasutamiseiga. Lugege juhisp hoolikalt läbi enne segisti paigaldamist. Säilitage juhisp võimalike hilisemate hoolduste jaoks. Kui segistis ilmneb mingi viga või toimimishäire, suudab KV asjatundja anda Teile parima võimaliku abi.

## Töötamise põhimõte

Kontaktivaba ELECTRA valamusegisti vee avab ja sulgeb magnetventiili, mille toimimist juhisp fotoelement. Viies käed fotoelemendi reageerimisulatusse, avaneb magnetventiil ja segistist voolab vett. Eemaldades käed, veevool katkeb automaatselt.

## Käsidušš (vt. skeem 1 )

Mudelites 6105 hakkab vesi voolama voolutorust siis, kui käsidušši (18) tõstetakse hoidjast (20). Surudes käsidušši päästikule (19) veevool siirdub käsidušile. Asetades käsiduš tagasi hoidjasse, segisti sulgub automaatselt eelseatud järelvooluaja möödudes.

## Kasutuskohad

Kontaktivaba ELECTRA valamusegisteid kasutatakse kõrget hügieenitaset nõudvates kohtades: haiglad, med. asutused, toiduainetetööstus jne. Automaatselt toimingust tulenevalt sobivad ELECTRA segistid suurepäraselt ka kohtadesse, kus on oht, et segistid jäetakse avatud asendisse: üldkasutatavad WC ruumid, restoranid, koolid, vanadekodud, lasteaiad jne.

VALAMU, MILLELE ELECTRA SEGISTI PAIGALDATAKSE, EI TOHI OLLA KORGIGA VÕI PÕHJAKLAPIGA SULETAV

## Segistite puhastamine

Segistite välispinna puhastamisel tuleb kasutada neutraalseid vedelaid pesuaineid. Lahustavaid ja söövitavaid aineid ei tohi kasutada. Seadme puhastamine survepesuriga on keelatud.

## Külmumisoh

On tingimata vajalik kontrollida, et segisti ja magnetventiili sisse jäänud vesi ei külmuks.

## Vandalism

Kui fotoelement kaetakse pidevalt üle 2 min. või käsidušon hoidjast ära üle 2 min., sulgub veevool segistis automaatselt. Eemaldades takistuse ( näit. näts, teip jne. ) või asetades käsiduš tagasi hoidjasse, segisti töökord taastub.

## Paigaldus (vt. skeemid 1, 3 või 4)

- aseta segisti paigaldusavasse (Ø 28 - 35 mm) ja kontrolli, et segisti põhjas olev O - rõngas on soones.
- paigalda kinnitusplaat (1) ja mutrid (2) käsitsi kohale ja pinguta need seejärel suure kruvikeeraja või 9 mm hülssvõtmega.
- eemalda juhtimiskarbi kaas.
- leia juhtimiskarbile (3) koht valamu all ja kinnita see kruvidega seinale.
- lõika voolik (4) parajaks ja paigalda see juhtimiskarbi liidesse (5).
- kindlusta liides vooliku pingutusrõngaga (6).
- mudelites 6105 paigalda käsiduš voolik (21) juhtimiskarbi liiteniplisse (22).

## Ühendusvooliku kinnitamine

- paigalda painduvad ühendusvoolikud (7) segaja liiteniplisse (8). Liiteniplites on tagasilööglapid.
- ühenda soevesi vasaku- ja külm vesi parempoolse ühendusvoolikuga (29).

## Elektriliidesed

- ühenda fotoelemendi anduri juhe (9) juhtimiskarpi ja pinguta läbimineku liidest (10).
- käsidušiga mudelites ühenda käsiduši hoidjalt (20) tulev andurijuhe (23) juhtimiskarpi ja pinguta läbiminekuliidest (24).

6104 ja 6105: ühenda 230 V võrgupinge juhtimiskarbile järgmiselt:

- juhi elektriakaabel läbiminekuliidest (12) läbi.
- eemalda liides (11) väikese kruvikeerajaga kangutades.
- ühenda pingastamata elektrijuhtmed liidesega.
- maandusjuhett ei ole vaja ühendada, selle võib ära lõigata.
- suru liides koos juhtmetega tagasi.
- pinguta elektriakaabli läbiminekuliidest.

## Tähelepanu!

ELECTRA valamusegistite 6104 ja 6105 elektriliidest ühendamine eeldab vähemalt elektrikontrोलikeskuse D - paigaldusluba. Hooldus- ja seadetöid võib teha ka ELECTRA - koolituse läbinud isik.

6134: ühenda muundaja koos pistikuga (13) 230 V pistikupessa. Muundaja tõttu on juhtimiskarbis voolupinge (12 V), nii et ka veepaigaldaja võib teha ühenduse- ja seadmistöid.

## Tähelepanu!

Juhtimiskarbi pinge ühendamisel avaneb magnetventiil hetkeks. Kui sissetulevad veed on avatud, tuleb segistist veidi vett.

- ava veevool segistile.
- kontrolli liidest tihedust ja segisti toimivust, asetades käe fotoelemendi (14) ette, nii et segistist tuleb vett.
- aseta juhtimiskarbi kaas kohale segisti kõrvale.

## Toimivuskaugus ja järelvool (vt. skeemi 3 või 4)

Toimivuskauguse all mõeldakse seda kaugust, millele fotoelement reageerib avades veevoolu. Järelvoolu all mõeldakse aega, mil segistist tuleb vett seejärel, kui käed võetakse fotoelemendi reageerimispiirkonnast välja. Nii toimivuskaugus kui ka järelvool on tehases eelseatud. Vajaduse korral võib neid muuta.

## Toimivuskauguse seadmine

- eemalda juhtimiskarbi kaas.
- suru üks kord nuppu (15).
- aseta valge paber (näit. kasutamisujuhises) segisti ette, kaugusele, kus fotoelement ei tohi reageerida (näit. valamu välisserv).
- hoia paberit kohal umbes 30 sekundit, seejärel avaneb vesi. Eemalda paber alles veevoolu lõppedes!
- kui segisti on sulgunud, on toimivuskaugus seatud ja selle suurus on mikroprotsessori mälu kinnistunud. See säilib mälu elektrikatkestusest olenemata.
- kui kaugus ei rahulda, saab kaugust seada samal viisil uuesti, muutes paberi asukohta.
- aseta juhtimiskarbi kaas kohale.
- Toimivuskaugust saab muuta ka Oras Data Terminaali abil (programmiversioon 2.4 või uuem).

## Järelvoolu seadmine (tehasepaigaldus 1 sek.)

- Järelvoolu muudetakse Oras Data Terminaali abil (programmiversioon 2.4 või uuem).

## Prügipüüdja puhastamine (vt. skeemi 2)

Veevoolu nõrgenemise põhjuseks võib olla prügpüüdja ummistumine. Puhastatakse järgmiselt:

- sulge veevool segistile.
- eralda prügpüüdja (18) korpusest ja puhasta see voolava vee all.
- loputa seguventiil, avades ettevaatlikult veevoolu segistile.
- koosta segisti.

## Temperatuuriseadja vahetamine (skeem 5)

### Võimalikud häired

#### **häire**

veevool jooksutorust ei sulgu või sulgub alles 2 min. pärast

veevool segistist on aegamööda nõrgenenud

segistist ei tule vett

#### **põhjused**

- toimimiskaugus on seatud liiga suureks
- fotoelement (14) on määrdunud
- magnetventiil on vigastunud
- prügpüüdja on ummistunud
- kontrolli veevoolu juhtimiskarbile
- fotoelement on rikkis või kaetud
- 6105: käsidušš ei ole hoidjas
- magnetventiil on vigastunud
- kontrolli juhtimiskarbis olevat kaitset (17):  
6104 ja 6105: 0,1 A  
6134: 1 A



## Tekniset tiedot

### Yleistä

Tämä asennus- ja huolto-ohje tutustuttaa teidät hanan toimintaan, asennukseen ja käyttöön. Lukekaa ohje huolellisesti ennen asennusta. Säästäkää ohje mahdollisia myöhempiä huoltotoimenpiteitä varten. Mikäli hanassanne ilmenee jokin vika tai toimintahäiriö, LVI-asiantuntijaliike pystyy antamaan parhaan mahdollisen avun.

### Toiminta

Kosketusvapaan Electra-allashanan avaamisesta ja sulkemisesta huolehtii magneettiventtiili, jonka toimintaa ohjaa valokenno. Vietäessä kädet valokennon tunnistusetäisyydelle avautuu magneettiventtiili ja hanasta alkaa virrata vettä. Otettaessa kädet pois hana sulkeutuu automaattisesti.

### Käsisuihku (kts. kuva 1)

Malleissa (6105) vesi alkaa virrata juoksuputkesta, kun käsisuihku (18) nostetaan ripustimesta (20). Painettaessa käsisuihkun liipasimesta (19) vedentulo siirtyy käsisuihulle. Laitettaessa käsisuihku takaisin ripustimeensa hana sulkeutuu automaattisesti esisäädetyin jälkivirtaama-ajan kuluttua.

### Käyttökohteet

Kosketusvapaan Electra-allashanojen käyttökohteita ovat esim. korkea hygieniatasoa vaativat paikat: sairaalat, lääkäriasemat, elintarviketeollisuus jne. Automaattikkansa ansiosta Electra-hanat sopivat mainiosti myös kohteisiin, joissa on vaarana, että hanat jätetään auki-asentoon: yleiset WC:t, ravintolat, koulut, vanhaikodit, päiväkodit jne.

Allas, johon Electra-hana asennetaan, ei saa olla tulpattavissa

### Hanojen puhdistus

Hanojen ulkopintojen puhdistuksessa tulee käyttää neutraaleja, nestemäisiä pesuaineita. Hankaavia ja syövyttäviä aineita ei saa käyttää. Laitteen puhdistaminen painepesurilla on kielletty.

### Jäätymisvaara

On ehdottomasti huolehdittava, että hanan ja magneettiventtiilin sisälle jäävä vesi ei pääse jäätymään.

### Ilkivaltasuoja

Jos valokennon näkökenttä peitetään yhtäjaksoisesti yli 2 min. ajaksi tai käsisuihku on poissa ripustimestaan yli 2 min. ajan hana sulkeutuu automaattisesti. Poistamalla este esim. purkka, teippi jne valokennon edestä tai laittamalla käsisuihku takaisin ripustimeensa, hanan toiminta palautuu.

### Asennus (kts. kuvat 1, 3 tai 4)

- Työnnä hana paikoilleen asennusreikään (min  $\varnothing 28\text{--}35$  mm) ja varmista, että hanan pohjassa oleva O-rengas on urassaan
- Aseta kiristyslevy (1) ja mutterit (2) paikoilleen käsin ja kiristä sen jälkeen suurehkolla ruuvitalalla tai 9 mm:n hylsyavaimella
- Irrota ohjauslaatikon kansi
- Määrittele ohjauslaatikon (3) paikka pesualtaan alla ja kiinnitä se seinään ruuveilla
- Katkaise letku (4) sopivan mittaiseksi ja asenna se ohjauslaatikon liittimeen (5)
- Varmista liitos letkuliittimellä (6)
- Malleissa (6105) asenna käsisuihkun letku (21) ohjauslaatikon liitosnipaan (22)

## KytKentäletkujen liittäminen:

- Asenna taipuisat kytKentäletkut (7) sekoittajan liitosnippoihin (8). Liitosnipat sisältävät yksisuuntaventtiilin (29).
- Kytke lämmin tulovesi vasemman- ja kylmä tulovesi oikeanpuoleiseen kytKentäletkuun

## Sähkölitännät:

- Kytke valokennon anturijohto (9) ohjauslaatikkoon ja kiristä läpivientikappale (10)
- Käsisuihkulla varustetuissa malleissa kytke käsisuihkun ripustumelta (20) tuleva anturijohto (23) ohjauslaatikkoon ja kiristä läpivientikappale (24)

6104 ja 6105:

Kytke 230 V verkkojännite ohjauslaatikolle seuraavasti:

- Irrota liitin (11) esim. kampeamalla pienellä ruuvitaltalla.
- Kytke jännitteettömät sähköjohdot liittimeen.
- Paina liitin johtoineen takaisin vastakappaleeseen.
- Maadoitusjohdinta ei tarvitse kytkeä, vaan se voidaan katkaista
- Vedä ylimääräinen johto ulos, jotta se ei jää ohjauslaatikon sisään.
- Kiristä sähkökaapelin läpivientikappale (12).

## HUOM!

Verkkokäyttöisten hanojen sähköliitännän saa suorittaa vain sähköalan ammattilainen. Huolto- ja säätötyöt saa suorittaa myös tehtävään opastettu, esim. Electra-opiston suorittanut, henkilö.

## 6134:

Kytke pistotulppamuuntaja (13) 230 V pistorasiaan. Muuntajan ansiosta ohjaus-laatikossa on suojajännite (12 V), joten myös putkiasentaja voi suorittaa kytkenvät ja säädöt.

## HUOM!

Kytettäessä jännite ohjauslaatikolle avautuu magneettiventtiili hetkeksi. Jos tulovedet on kytketty päälle tulee hanasta sykäys vettä.

- Avaa vedentulo hanalle
- Tarkista liitosten tiiveys ja hanan toiminta asettamalla käsi valokennon (14) eteen, jolloin hanasta alkaa virrata vettä
- Asenna ohjauslaatikon kansi paikoilleen
- Veden lämpötila on säädettävissä sekoittimen lämmönsäätökahvalla (25)
- Liimaa käyttöohjetarra näkyvälle paikalle hanan viereen

## Tunnistusetäisyys ja jälkivirtaama (kts. kuva 3 tai 4)

Tunnistusetäisyydellä tarkoitetaan sitä etäisyyttä, mihin valokenno reagoi avaamalla hanan. Jälkivirtaamalla tarkoitetaan sitä aikaa, joka hanasta tulee vettä sen jälkeen, kun kädet viedään tunnistusetäisyyden ulkopuolella. Sekä tunnistusetäisyys että jälkivirtaama ovat esisäädetty tehtaalla. Tarvittaessa niitä voidaan muuttaa seuraavasti:

## Tunnistusetäisyyden säätö:

- Irrota ohjauslaatikon kansi
- Paina kerran näppäintä (15)
- Aseta valkoinen paperi (esim. käyttöohje) hanan eteen etäisyydelle, josta se EI SAA REAGOIDA (esim. altaan ulkoreuna)
- Pidä paperia paikallaan noin 30 sekuntia, jolloin vesi alkaa virrata. POISTA PAPERI VASTA VEDENTULON LOPUTTUA!
- Kun hana on sulkeutunut, on tunnistusetäisyys säädetty ja arvo tallennettu mikroprosessorin muistiin. Arvo säilyy muistissa sähkökatkoista huolimatta
- Jos etäisyys ei ole tyydyttävä voidaan säätö suorittaa samalla tavalla uudelleen, mutta paperin paikkaa muutetaan
- Asenna ohjauslaatikon kansi paikoilleen
- Tunnistusetäisyyttä voidaan myös muuttaa Oras Data Terminalin avulla (ohjelmaversio 2.4 tai uudempi).

## Jälkivirtaaman säätö: (tehdasasetus 1 sek.)

- Jälkivirtaama säädetään Oras Data Terminalin avulla (ohjelmaversio 2.4 tai uudempi).

## Roskasiivilän puhdistus (kts. kuva 2)

Jos vedentulo on ajan myöten heikentynyt syynä voi olla roskasiivilän likaantuminen.

Puhdistus suoritetaan seuraavasti:

- Sulje vedentulo hanalle
- Poista nipat (8) rungosta ja puhdista / vaihda roskasiivilät (18)
- Kokoa päinvastaisessa järjestyksessä roskasiivilöiden (18) kupu virtausta vastaan.

## Lämmönsäätimen vaihto (kts. kuva 5)

### Mahdollisia häiriötekijöitä

#### Oire

Vedentulo juoksuputkesta ei sulkeudu tai sulkeutuu vasta 2 min. kuluttua

Virtaama hanalta ajan myöten heikentynyt

Hanasta ei tule vettä

#### Syy

- Tunnistusetäisyys säädetty liian pitkäksi
- Valokenno (14) on likaantunut
- Magneettiventtiili vioittunut
  
- Sekoittajan roskasiivilä tukossa
  
- Tarkista vedentulo ohjauslaatikolle
- Valokenno rikki tai peitetty
- 6105: Käsisuihku ei ole ripustimessaan
- Sähköhäiriö
- Magneettiventtiili vioittunut
- Tarkista ohjauslaatikon sisällä oleva sulake (17):  
6104 ja 6105: 0,1 A  
6134: 1 A

## Algemene informatie

Neem enkele minuten de tijd om deze informatie te lezen en u vertrouwd te maken met het gebruik en de aansluiting van deze elektronische kraan. Bewaar deze handleiding zorgvuldig voor eventueel later gebruik.

## Werking

De handvrije batterijgestuurde kraan opent en sluit door middel van een magneetventiel dat op zijn beurt gestuurd wordt door een fotocel. Wanneer men de handen onder de kraan houdt, opent het ventiel zich en begint het water te stromen. Indien men de handen wegneemt stopt het water en dit meerbepaald nadat de ingestelde nalooptijd afgelopen is.

## Handsproeier (zie fig.1)

Bij de handsproeier modellen (6105) stroomt het water uit de kraan, zodra de handsproeier uit de wandhouder genomen wordt. Wanneer men de knop van de handsproeier indrukt, wisselt het water van de uitloopbek naar de handsproeier. Wanneer de handsproeier terug in de wandhouder geplaatst wordt, stopt het water.

## Toepassingen

De handvrije Electra wordt hoofdzakelijk gebruikt, op plaatsen waar een hoge hygiëne vereist is zoals bv. in: ziekenhuizen, dokterspraktijken, levensmiddelenindustrie enz... Deze kraan biedt bijzondere voordelen op plaatsen waar er geen aandacht geschonken wordt aan het sluiten van de kraan zoals bv. in : openbare toiletten, restaurants, scholen, kinderdagverblijven, bejaardentehuizen enz...

Bij een wastafel uitgerust met een elektronische kraan, moet men er voor zorgen dat de afloop steeds vrij blijft.

## Reinigen

Gebruik steeds neutrale vloeibare zeep. Gebruik nooit schurende, zuur-, zandhoudende of kalkoplossende middelen. Reinig nooit met een hogedrukslang.

## Vorstbeveiliging

Plaats deze kraan uitsluitend in vorstvrije lokalen.

## Uitschakelbeveiliging

Wanneer het werkingsveld van de fotocel langer dan 2 min ononderbroken in dienst is, schakelt de kraan automatisch uit. Nadat het werkingsveld terug uitgeschakeld is, is de kraan terug gebruiksklaar. (beveiliging tegen het afdekken van de fotocel met kleefband, kauwgom enz..)

## Installatie (zie fig. 1, 3 en 4)

- Monteer de kraan in de wastafelopening (min 32 mm) met de bijgeleverde O-ring. Schuif de bevestigingsplaat (1) over de schroefdraadstangen en schroef de bevestigingsmoeren (2) vast met een schroevendraaier of 9 mm sleutel.
- Neem het deksel van de stuureenheid af.
- Bepaal de plaats van de stuureenheid (3) en bevestig deze met de 4 schroeven aan de muur of kast.
- Bepaal de lengte van de waterslang (4) en snij deze af op de gewenste lengte, monteer de slang aan de uitgang van de stuureenheid.(5)
- Bevestig met klemring (6) de slang op de stuureenheid.
- Sluit bij de Bidetta modellen (6105) de slang (21) van de handsproeier aan het schroefstuk (22) van de stuureenheid aan.

## WATERAANSLUITING

- Sluit de flexibel slang (7) aan de schroefdraad (8) van het regelventiel. In de aansluitstukken bevindt zich de terugslagklep (29).
- Het warm water aan de linkerzijde, het koud water rechts.

## ELEKTRICITEITSAANSLUITING

- Verbindt de kabel van de fotocel (9) in de stuu eenheid en draai de afdichtingsw a rtel (10) vast.
- Bij de handsproeier modellen, verbindt de kabel (23) van de wandhouder (20) in de stuu eenheid en draai de afdichtingsw a rtel (24) vast.

6104 en 6105:

Verbindt de netspanning als volgt:

- Verwijder het het koppelstukje (11) b.v. met een kleine schroevendraaier.
- Sluit de niet onder spanning staande stroomkabel aan het koppelstukje.
- Plaats het koppelstukje terug op de aansluiting van de stuu eenheid.
- Schroef de afdichtingsw a rtel (12) vast.

## Opgelet!

Elektrische aansluitingen van de 6104 en 6105 en alle werkzaamheden aan de stuu eenheid alleen door een gekwalificeerde elektriker uit te voeren.

## 6134

De stekkertransformator (13) in het 230 V stopkontakt steken. Daar de stuu eenheid van de 6134 op laagspanning werkt, kan deze door een installateur geplaatst en ingesteld worden.

## Opgelet!

Bij het onder spanning zetten van de stuu eenheid, opent het magneetventiel zich gedurende een korte tijd. Wanneer het water aangesloten is, loopt er een weinig water uit de kraan.

- Open de watertoevoer naar de kraan.
- Controleer de installatie op lekken.
- Beproof de goede werking van de kraan, door de handen voor de fotocel (14) te brengen, waardoor het water begint te stromen.
- Het deksel van de stuu eenheid terug plaatsen.
- De gewenste watertemperatuur kan met de regelknop (25) van het regelventiel ingesteld worden.
- Kleef de bijgeleverde instructieklever op een duidelijk zichtbare plaats naast de kraan.

## Afregelen gevoeligheid en nalooptijd (zie fig.3 en 4)

**Gevoeligheid** = de afstand tussen de handen en de kraan waarop de fotocel op zijn beurt reageert en waardoor het water begint te stromen.

**Nalooptijd** = de tijdsduur van het stromende water nadat men de handen reeds heeft weggenomen.

Beide afregelingen werden reeds door de fabriek uitgevoerd, maar kunnen na de montage gewijzigd worden.

## Afstelling gevoeligheid:

- Deksel van de stuureenheid afnemen.
- Plaats een wit blad papier (b.v. deze gebruiksaanwijzing) op een bepaalde afstand van de kraan, waar deze zou moeten in werking gaan (b.v. de voorzijde van de wastafel)
- Drukknop (15) kort indrukken.
- Het blad ongeveer 30 seconden ter plaatse houden. Tijdens deze tijdspanne gaat de kraan automatisch openen en sluiten. Neem het blad weg wanneer de kraan gesloten is!
- Na deze behandeling is de gevoeligheid ingesteld en in het geheugen van de microprocessor opgeslagen. Deze instelling blijft in het geheugen, zelfs na een stroomonderbreking.
- Indien de afstelling niet naar wens is, kan men deze herhalen met het blad papier op een andere afstand te houden.
- Het deksel van de stuureenheid terug plaatsen.
- De sensorafstand kan ook aangepast worden met de Oras Data Terminal. (v. 2.4 of later)

## Afstelling nalooptijd: (fabrieksinstelling 1 sec.)

- Nalooptijd kan aangepast met de Oras Data Terminal (v. 2.4 of later)

## Reinigen van de filter (zie fig.2)

Als het waterdebiet na verloop van tijd verminderd, is waarschijnlijk de vuilfilter verstopt. Reinigen als volgt:

- Watertoevoer afsluiten.
- De schroefstop (18) verwijderen.
- Vuilfilter uitnemen en reinigen onder stromend water.
- Spoel de verbindingsslang, door de watertoevoer voorzichtig te openen.
- Terug monteren in omgekeerde volgorde.

## Vervangen van de temperatuur regeling (zie fig. 5)

### In geval van storingen

#### Fout

Water loopt ononderbroken of sluit af na 2 min

Waterdebiet wordt geleidelijk minder

Er komt geen water uit de kraan

#### Mogelijke oplossing

- Gevoeligheid te hoog ingesteld
- Fotocel reinigen (14)
- Magneetventiel is defekt

- Filter mengventielventiel vuil

- Watertoevoer nakijken
- Fotocel is afgedekt of defekt
- 6105: Handsproeier is niet in de wandhouder
- Magneetventiel is defekt
- Elekticiteitspanne
- Zekering (17) in de stuureenheid nakijken:  
6104 en 6105: 0,1 A  
6134: 1 A

## Montage et entretien

### Généralités

Veuillez lire attentivement cette notice, afin de vous familiariser avec l'utilisation et les fonctions de cette robinetterie électronique. Conservez ce document afin, le cas échéant de pouvoir à nouveau le consulter. En cas de problème, votre distributeur saura vous conseiller.

### Fonction

La robinetterie ELECTRA comporte une électrovanne pilotée par la cellule infrarouge. Présentez vos mains sous la robinetterie, l'électrovanne s'ouvrira et l'eau coulera. Retirez vos mains, l'eau s'arrêtera.

### Douchette à main (voir dessin 1)

Pour les modèles avec douchette (6105), l'eau coule à la robinetterie, dès que vous avez retiré la douchette de son support mural. Appuyez sur la gâchette de la douchette, l'eau coule à celle-ci.

Remettez la douchette dans son support, l'eau s'arrêtera de couler à la robinetterie à la fin de la temporisation programmée.

### Domaine d'utilisation

La robinetterie ELECTRA est surtout utilisée là où des conditions d'hygiène maximum sont exigées et où les règlements sanitaires l'exigent, comme par exemple dans les hôpitaux, les cliniques, les cabinets médicaux, les industries alimentaires, etc...

La fermeture de la robinetterie étant automatique, les économies d'eau sont importantes, comme par exemple dans les toilettes publiques, les restaurants, les crèches, les écoles, les maisons de retraite, etc...

Lors du montage de la robinetterie, sur un lavabo par exemple, il faut s'assurer qu'en aucun cas, l'évacuation de l'eau puisse être entravée.

### Nettoyage de la robinetterie

Ne pas utiliser pour le nettoyage, des produits acides ou abrasifs. L'emploi d'un nettoyeur haute pression est à proscrire.

### Protection contre le gel

Assurez-vous de la vidange de la robinetterie et de l'électrovanne pour éviter tous risques de gel.

### Fermeture de sécurité

Lorsque la cellule infrarouge est occultée plus de 2 min, l'électrovanne se ferme automatiquement. En supprimant l'occultation, l'on rend immédiatement la robinetterie opérationnelle (sécurité anti-vandalisme, ruban adhésif, chewing gum, etc...).

## Montage (voir dessins 1, 3 et 4)

- engager tout d'abord la robinetterie dans l'orifice prévu à cet effet dans le lavabo (diamètre 32 mm au minimum). Contrôler la bonne position du joint torique dans la saignée,
- mettre la plaque de fixation (1) et les vis (2) en bonne position et serrer à l'aide d'un tournevis ou d'une clé à pipe de 9 mm,
- retirer le couvercle du boîtier de commande,
- déterminer l'emplacement du boîtier (3) sous le lavabo et fixer celui-ci au mur à l'aide de 4 vis,
- couper le flexible (4) à la bonne longueur et le brancher sur le raccord (5),
- assurer la fixation à l'aide du collier (6).
- Pour les modèles 6105, brancher le flexible (21) de la douchette au raccord (22) de l'électrovanne.

### Branchement au réseau

- visser les extrémités des deux flexibles d'alimentation aux raccords (8) de la vanne de mélange. Ces raccords sont équipés de clapets anti-retour (29),
- brancher l'eau chaude à gauche et l'eau froide à droite, à l'aide des flexibles,

### Branchements électriques

- brancher le câble (9) de la cellule au boîtier de commande, puis serrer l'écrou (10),
- pour les modèles avec douchette, brancher le câble (23) du support de douchette (20) au boîtier de commande et serrer l'écrou (24).

### réf. 6104 et 6105 :

Alimenter le boîtier électrique (230 V) de la manière suivante :

- retirer le domino (11) avec, par exemple, un petit tournevis,
- brancher le câble électrique (et cela hors tension),
- remettre le domino en place,
- serrer l'écrou (12)

## Attention!

L'installation et tous les travaux électriques, à l'intérieur du boîtier de commande des robinetteries 6104 et 6105, doivent étre confiées à un électricien. Il faut prévoir une possibilité de coupure électrique extérieure.

## 6134:

Brancher le transformateur (13) à une prise 230 V. Le boîtier de commande de la 6134 fonctionnant avec de la basse tension (12 V), l'installation peut-être effectuée par un installateur.

## Attention!

Dès qu'il y a alimentation électrique, l'électrovanne s'ouvre pour un court instant.

Si l'alimentation d'eau est ouverte, il y aura un petit passage de liquide dans la robinetterie.

- ouvrir l'arrivée d'eau,
- vous assurer de l'étanchéité des branchements,
- contrôler le bon fonctionnement de la robinetterie, en présentant votre main devant la cellule. L'électrovanne s'ouvre et l'eau coule,
- remettre le couvercle du boîtier de commande en place ,
- vous pouvez régler la température de l'eau à l'aide du croisillon (25) de la vanne de mélange,
- mettre en bonne place l'autocollant comprenant les explication d'utilisation.

## Longueur de faisceau et temporisation de l'écoulement (dessins 3 et 4).

La longueur du faisceau détermine à quelle distance de la cellule il faut placer les mains pour que l'eau coule. La temporisation de l'écoulement est le temps pendant lequel l'eau coule, alors que l'on a retiré ses mains. Qu'il s'agisse du faisceau ou de la temporisation, ceux-ci ont été préréglés en usine, mais peuvent étre modifiés.



## Longueur du faisceau

- retirer le couvercle du boîtier de commande,
- appuyer rapidement sur le bouton (15),
- présenter une feuille de papier (par ex. cette notice) à une distance où l'eau ne doit pas couler (par ex. le bord du lavabo),
- tenir la feuille dans cette position pendant 30 secondes. Pendant ce laps de temps, l'électrovanne va s'ouvrir et se fermer automatiquement.
- retirer la feuille de papier dès que la vanne se sera refermée.
- La longueur de faisceau est maintenant mémorisée. Même en cas de coupure de courant, le réglage restera en mémoire. Si le réglage de la longueur du faisceau ne vous semble pas satisfaisant, répéter l'opération avec une autre distance.
- remettre le couvercle du boîtier de commande en place.
- Les dimensions de la zone de détection peuvent être modifiées à l'aide du terminal ORAS (version 2.4 ou Itériure).

## Temporisation de l'écoulement (préréglé à 1 seconde)

- La temporisation après retrait des mains peut être ajustée à l'aide du terminal ORAS (version 2.4 ou ultérieure).

## Nettoyage du filtre (voir dessin 2)

En cas de baisse constante de débit, un nettoyage du filtre s'impose.

Procéder comme suit :

- couper l'alimentation d'eau,
- dévisser le bouchon (18),
- retirer le filtre et nettoyer celui-ci sous l'eau courante,
- rincer la vanne de mélange en ouvrant doucement l'alimentation d'eau,
- remonter.

## Remplacement de la tête de réglage de la température (voir dessin 5)

### En cas de panne

#### Panne

L'eau coule continuellement ou s'arrête après plus de 2 min.

#### Origine/solution

- réglage du faisceau trop long
- cellule (14) occultée
- électrovanne défectueuse

Débit de plus en plus faible

- filtre colmaté

Pas de débit

- contrôler l'alimentation d'eau
- la cellule est occultée ou défectueuse
- 6105. La douchette n'est pas sur son support
- oupure de courant
- électrovanne endommagée
- contrôler le fusible (17) dans le boîtier de commande:  
6104 et 6105 : 0,1 A  
6134: 1 A

## Prefazione

Siete pregati di prenderVi un po' di tempo per leggere queste istruzioni; in questo modo potrete acquisire maggiore dimestichezza nell'utilizzo e nel funzionamento del miscelatore. Conservate queste istruzioni per servirvene ad ogni evenienza. In caso di guasti, Vi potrà aiutare un rivenditore specializzato.

## Funzionamento

Il gruppo lavabo Electra senza contatto, funzionante a batterie, si apre e si chiude grazie a una valvola magnetica, azionata da una fotocellula. Tenendo le mani sotto il miscelatore, la valvola magnetica si apre e l'acqua inizia a scorrere. Togliendo le mani, l'acqua cessa di scorrere.

## Doccetta Combidetta (vedi figure 1)

Nei modelli Combidetta (6105) si apre l'acqua appena si toglie la doccetta dal supporto. Per usare la doccetta basta premere il pulsante. Riponendo la doccetta nel supporto si richiude l'acqua dopo il tempo di scorrimento prestabilito.

## Campo di applicazione

La batteria Electra senza contatto viene utilizzata soprattutto laddove sono necessarie particolari misure di igiene, per es. negli ospedali o negli studi medici, in aziende alimentari, ecc. Dato che il miscelatore si chiude automaticamente, esso costituisce l'ideale anche nei luoghi dove ci si può dimenticare di chiudere l'acqua: toilettes pubbliche, ristoranti, asili, scuole, ospizi per anziani, ecc.

Nel caso di un lavabo dotato di un gruppo elettronico, ci si deve accertare che non possa venire otturato lo scarico.

## Pulizia del miscelatore

Per pulire le superfici, siete pregati di usare soltanto detersivi neutri e di non usare sostanze contenenti acidi o sabbia. Non pulite l'apparecchio con dispositivi di lavaggio ad alta pressione. Per un funzionamento perfetto, si deve fare attenzione che la fotocellula sia sempre pulita.

## Protezione antigelo

Ci si deve assolutamente accertare che l'acqua che rimane nel gruppo non possa congelare.

## Chiusura di sicurezza

Se il campo visivo della fotocellula viene coperto per più di 2 minuti, il gruppo si chiude automaticamente. Perché il funzionamento riprenda normalmente, bisogna togliere qualsiasi elemento di disturbo (per es. gomma da masticare o nastroadesivo) dal sensore.

## Montaggio batterie 6104, 6105 e 6134 (vedi figure 1, 3 e 4)

- Prima di tutto infilate il miscelatore nell'apertura per il montaggio (diametro 28 -35 mm) del lavabo. Controllate che l'O-ring sia inserito nel modo corretto.
- Mettete nella giusta posizione la piastrina per il fissaggio (1) e i bulloni (2) e quindi stringete i bulloni con un cacciavite o una chiave a tubo di 9 mm.
- Togliete il coperchio dell'unità di comando.
- Scegliete il punto sotto al lavabo, in cui deve venir fissata l'unità di comando (3) e fissatela alla parete con 4 viti.
- Accorciate il flessibile (4) alla lunghezza giusta e collegatelo con l'allaccio dell'unità di comando.
- Assicurate il collegamento del flessibile con l'anello di fissaggio (6).
- Nei modelli Bidetta (6105), collegate il flessibile (21) della doccetta al filetto (21) dell'unità di comando.

## Collegamento alla condotta dell'acqua

- Collegare un'estremità della condotta flessibile (7) al filetto (8) della valvola di miscelazione. All'interno dei raccordi filettati ci sono degli antiriflusso (29).
- Collegare l'acqua calda con il flessibile sinistro e quella fredda con il destro.

## Installazioni elettriche

- Collegare il cavo (9) della fotocellula con l'unità di comando e stringete quindi la presa del cavo (10).
- Nei modelli Bidetta, effettuate il collegamento (23) del supporto della doccia (20) con l'unità di comando e stringete la presa del cavo (24).

6104 e 6105:

Collegate nel modo seguente la tensione di rete (230 V) con l'unità di comando:

- Fate leva, per es. con un piccolo cacciavite, sul pezzo di collegamento (11).
- Allacciate i cavi elettrici.
- Rimontate il pezzo di collegamento nell'unità di comando.
- Stringete infine la presa del cavo (12) dell'allacciamento di rete.

## Attenzione!

Le installazioni elettriche dei miscelatori 6104 e 6105 e tutti i lavori che riguardano l'interno dell'unità di comando, devono essere svolti esclusivamente da personale specializzato. Per questo gruppo ci deve essere una possibilità esterna per la separazione dalla rete di tutti i poli con una distanza minima di contatto di 3 mm.

## 6134:

Infilate il trasformatore a spina (13) in una presa a 230 V. Siccome l'unità di comando funziona a bassa tensione di 12 V, anche un installatore può installarla e sistemarla.

## Attenzione!

Collegando la tensione di rete, la valvola magnetica si apre per un breve momento. Nel caso in cui sia collegata l'acqua, ne esce un poco dal miscelatore.

- Aprite l'acqua.
- Controllate che le condutture siano ermetiche.
- Controllate anche che il miscelatore funzioni nel modo corretto, tenendo la mano sotto la fotocellula. La valvola magnetica si dovrebbe aprire e l'acqua scorrere.
- Riavvitare il coperchio dell'unità di comando.
- Potete regolare la temperatura dell'acqua con la manopola (25) della valvola di miscelazione.
- Fissate le istruzioni per l'uso allegate vicino al miscelatore, in modo che si possano notare bene.

## Lunghezza del raggio d'azione del sensore e scorrimento dell'acqua a posteriori (vedi figure 3 e 4)

Lunghezza del raggio d'azione del sensore significa la distanza della mano dal miscelatore alla quale la fotocellula reagisce e l'acqua inizia a scorrere. Scorrimento dell'acqua a posteriori significa il periodo di tempo in cui l'acqua scorre ancora dopo aver tolto le mani da sotto il miscelatore. Sia lo scorrimento dell'acqua a posteriori che la lunghezza del raggio d'azione sono tarati dalla fabbrica, in caso di necessità, però, si possono regolare.

## Regolazione della lunghezza del raggio d'azione del sensore:

- Togliete il coperchio dell'unità di comando.
- Premete brevissimamente il pulsante (15).
- Tenete sotto al miscelatore, a una distanza alla quale non deve ancora entrare in azione, un foglio bianco (per es. queste istruzioni per l'uso); ad es. sullo spigolo anteriore del lavabo.
- Tenete il foglio per circa 30 secondi. Per questo lasso di tempo, il miscelatore si apre e si chiude automaticamente. Togliete il foglio soltanto quando il miscelatore si è richiuso.
- Dopo che il miscelatore si è chiuso, la lunghezza del raggio d'azione è regolata e memorizzata nel microprocessore. Anche se manca la corrente, il valore rimane intatto.
- Se non si è ancora soddisfatti della lunghezza del raggio d'azione, si può ripetere il procedimento, tenendo il foglio a un'altra distanza.
- Riavvitare il coperchio dell'unità di comando.
- La lunghezza del raggio d'azione la si può regolare anche tramite la Oras data terminal (versione 2.4 o più tardi).

## Scorrimento dell'acqua a posteriori (regolazione di fabbrica: 1 secondo):

- Lo scorrimento dell'acqua posteriore lo si può regolare tramite la Oras data terminal (versione 2.4 o più tardi).

## Pulizia dei filtri (6104, 6105 e 6134) (vedi figura 2)

Se la quantità d'acqua diminuisce sempre di più nel tempo, probabilmente i filtri sono otturati.

Pulite allora i filtri nella maniera seguente:

- Chiudete la condotta d'acqua che porta all'apparecchio.
- Svitare il tappo filettato (18).
- Estraiete il filtro e pulitelo sotto l'acqua corrente.
- Sciacquate la valvola di miscelazione, aprendo con cautela la condotta dell'acqua.
- Rimontate tutti i pezzi in successione inversa.

## Sostituzione del regolatore di temperatura (vedi figura 5)

### Nel caso di difetti di funzionamento

#### Difetto

L'acqua scorre sempre o si chiude dopo oltre 2 minuti

Quantità di portata

Non scorre acqua

#### Causa

- Regolazione lunghezza raggio d'azione troppo grande
- Fotocellula (14) sporca
- Valvola magnetica difettosa
- Filtri della valvola di miscelazione diminuisce nel tempo otturato
- Controllare la condotta dell'acqua che va al gruppo
- Fotocellula coperta o difettosa
- 6105: Docetta non è nel supporto
- Interruzione di corrente
- Valvola magnetica difettosa
- Controllare il fusibile nella unità di comando:  
6104 e 6105: 0,1 A  
6134: 1 A

## Allment

Les nøye gjennom monterings- og serviceinstruksjonene. Det kan spare deg for problemer under monteringen og senere. Den beste hjelpen ved eventuelle funksjonsforstyrrelser får du av et seriøst VVS - firma.

## Funksjon

Berøringsfrie Electra servantarmaturer åpnes og stenges ved hjelp av en magnetventil som styres av fotocelle. Når hendene føres under armaturet åpnes magnetventilen og vannet begynner å renne. Taes hendene bort stenger armaturet automatisk.

## Selvstengende hånddusj (se bilde 1)

I modeller med selvstengende hånddusj (6105) begynner vannet å renne via utløpstuten når hånddusjen (18) taes ut av veggholderen (20).

Trykkes hånddusjens trykknapp inn renner vannet via hånddusjen og vannstrømmen i utløpstuten opphører. Ved å sette hånddusjen tilbake i holderen, stenger magnetventilen og vannstrømmen stopper.

## Anvendelsesområder

Berøringsfrie Electra er beregnet brukt på plasser som krever høy hygienisk standard f.eks. sykehus, legekontorer, næringsmiddelindustri osv. Electra passer også der det finnes risiko for at armaturer kan forlates rennende f.eks. offentlige toaletter, restauranter, skoler, osv.

Electra skal ikke monteres på servanter hvor avløpet kan plugges.

## Utvendig rengjøring

For rengjøring av armatur må det bare brukes nøytrale rengjøringsmidler. Slipende og etsende rengjøringsmidler skal ikke brukes. Rengjøring av armatur og styreenhet med høytrykkspylere må ikke forekomme.

## Frostfare

Om Oras Electra monteres i rom som kan bli utsatt for minusgrader må hele systemet tømmes for vann for å unngå frostsprenging.

- Steng av vanntilførselen.
- Demonter alle fleksible slanger og kontroller at alle deler og slanger tømmes for vann.

## Vandalbeskyttelse

Hvis fotocellens øye overdekkes mer enn 2 min., eller hvis hånddusjens brukstid er lengere enn 2 min. (signalgivaren i hånddusjens veggholder ikke er betjent), stenger armaturet automatisk. Ved å ta vekk hinderet (f.eks. tyggegummi, tape) som dekker øyet, eller sette hånddusjen tilbake i veggholderen, fungerer armaturet som normalt igjen.

## Montering (se bilde 1, 3 eller 4)

- Monter det berøringsfrie armaturet på servanten (min. Ø32mm). Pass på at o-ringen som skal tette mellom armatur og servant ligger riktig.
- Tre på monteringskiven (1) og skru festemuttene (2) fast med skrutrekker eller 9 mm pipenøkkel.
- Demonter styreenhetens lokk.
- Skru fast styreenheten (3) på en egnet plass i skap eller vegg under servanten, og slik at det blir tilgjengelig for service. Bruk de fire medfølgende skruer.
- Kapp av slangen (4) til passe lengde og monter slangen til styreenhetens tilkobling (5)
- Sikre tilkoblingen med slangeklemme (6).
- I modeller med selvstengende hånddusj (6105), monteres hånddusjens slange (21) til styreenhetens nippel (22).

## Tilkobling av anslutningsrør

- Monter de fleksible anslutningsrørene (7) ene ende til styreenhetens tilkoblingsnippler (8). Niplene inneholder også tilbakeslagsventiler.
- Monter vv til det venstre og kv til det høyre anslutningsrøret.

## Elektriske tilkoblinger

- Monter sensorkabelen (9) til styreenheten og dra fast gjennomføringshylsen (10).
- I modeller med selvstengende hånddusj (6105), monter sensorkabelen (23) som kommer fra veggholderen (20) til styreenheten å dra fast gjennomføringshylsen (24).

## 6104 og 6105:

Monter 230 V nettspenning til styreenheten etter følgende.

- Ta opp koblingsstykket (11) f.eks. med en liten skrutrekker eller tang.
- Anslutt spenningsløse eHedninger til koblingsstykket.
- Sett koblingsstykket på plass.
- Dra fast gjennomføringshylsen (12).

## OBS!

El-montering skal utføres av EI-instalatør og over en 2 polet utkoblingsanordning med bruddavstand på minst 3 mm.

## 6134:

- Sett adapter (13) inn i 230 V stikkontakt. Da styreenheten har lavspenning (12 V) kan montering og innjustering utføres av rørlegger.

## OBS!

Når spenningen tilkobles, åpner magnetventilen og lukker igjen etter innstilt lukketid.

- Skru på vannet til armaturet.
- Kontroller at alt virker og er tett ved å føre hånden foran fotocellen (14).
- Monter lokket på styreenheten.
- Sett opp den medfølgende bruksanvisningen på et lett synlig sted.

## Lukketid og avstandsfølsomhet (se bilde 2)

Med lukketid menes den tiden fra fotocellen ikke er påvirket og til vannet stopper. Med avstandsfølsomhet menes den avstand fotocellen reagerer på, og armaturet åpner. Lukketid og avstandsfølsomhet er fra fabrikk forhåndsinnstilt. Ved behov kan disse innstillinger endres på følgende måte:

### Avstandsfølsomhet

- Demonter styreenhetens lokk.
- Trykk inn knappen (15).
- Ta et hvitt papirark (f.eks. monteringsanvisningen) og hold det loddrett foran armaturet i den avstand den skal begynne å reagere (f.eks. servantens forkant).
- Hold papiret på denne avstand til vannet starter å renne (tar ca. 30sek.) og ta det først bort når vannet har stoppet. Totalt tar tiden med papiret ca. 1 min.
- Avstandsfølsomheten er nå innstilt og lagret.
- Denne informasjonen forsvinner ikke fra minnet selv ved strømbrudd.
- Denne innjusteringen kan gjentas til den erfaringsmessige beste avstand er funnet.
- Monter styreenhetens lokk.
- Avstandsfølsomheten kan også justeres ved bruk av Oras Data Terminal (versjon 2.4 og nyere).

### Lukketid (fabrikkinnstilling 1 sekund)

- Lukketiden kan justeres ved bruk av Oras Data Terminal (versjon 2.4 og nyere).

## Begrensing av vannets max. temperatur (se bilde 2)

Vannets temperatur kan begrenses fast fra kaldt til reguleringsområdets midtområde. Dette gjøres på følgende måte:

- Vri temperaturredet (25) slik at vingen peker ned.
- Skru ut temperaturredets låseskrue (26) med 2mm sekskantnøkkel (umbrako)
- Dra av temperaturredet.
- Demonter sperreskiven (27) og vri den 180.
- Sett sperreskiven tilbake slik at låsetappene kommer helt inn i ventilhusets tilsvarende hull (28).
- Monter temperaturredet med vingen ned.
- Skru inn temperaturredets låseskrue.

## Rengjøring av smussfilter (se bilde 2)

Hvis vannmengden har blitt mindre kan årsaken være at smussfilteret er tett. Dette rengjøres på følgende måte:

- Steng av vanntilførselen til armaturet.
- Skruva ur silen (18) från ventilhuset.
- Rengjør silen under rennende vann
- Monter delene

## Bytting av temperaturreguleringsde (se bilde 5)

### Eventuelle feil

#### Symtom

Armaturet stenger ikke, eller stenger etter 2 min.

Svak, dårlig stråle

Armaturet gir ikke vann

#### Årsak

- Avstandsfølsomhet for lav
- Kontroller at fotocellen er ren
- Magnetventilen skadet
- Tett smussfilter
- Kontroller at styreenheten får vann
- Magnetventilen skadet
- El - feil
- Fotocellen virker ikke eller er tildekket
- 6105: Den selvstengende hånddusjen sitter ikke i holderen
- Kontroller sikringen (17) i styreenheten:  
6104 og 6105: 0.1A  
6134: 1A

## Informacja ogólna

W niniejszej instrukcji montażu i obsługi zamieszczone zostały podstawowe informacje na temat instalacji i użytkowania bezdotykowej baterii Oras Electra. Prosimy uważnie przeczytać instrukcję przed przystąpieniem do montażu i zachować ją na wypadek konieczności wykonania serwisu baterii. Jeżeli bateria przestanie działać lub będzie działać wadliwie, prosimy o kontakt z serwisem firmy Oras.

## Działanie

Bezdotykowe baterie Oras Electra są uruchamiane i wyłączane automatycznie przez sensor współpracujący z zaworem solenoidowym. Uruchomienie baterii tj. wypływ wody, następuje w momencie umieszczenia rąk bezpośrednio pod wylewką baterii w polu widzenia sensora. Cofnięcie rąk spowoduje wyłączenie baterii i odcięcie przepływu wody.

## Zastosowania

Bezdotykowe baterie Oras Electra są przeznaczone do stosowania w miejscach które wymagają wysoki poziom higieny, np. w szpitalach, przychodniach lekarskich, zakładach produkcji żywności, itp oraz w miejscach szczególnie narażonych na wandalizm np. w obiektach sportowych, instytucjach użyteczności publicznej, itp. Baterie Oras Electra są również bardzo odpowiednie do zastosowania tam, gdzie zachodzi możliwość, że nie zostaną wyłączone, tj. w toaletach publicznych, restauracjach, szkołach itp.

### UWAGA

Umywalka, do której podłączono baterie Oras Electra musi być tego rodzaju, aby nie można było zamknąć odpływu wody.

## Ostrzeżenie

Nie wolno podłączać do baterii (np w miejscu aeratora) żadnego urządzenia wyposażonego w zamknięcie, np. wysokociśnieniowej myjki lub zmywarki do butelek.

## Niebezpieczeństwo zamarzania

Jeśli bateria jest zamontowana w miejscu, gdzie woda pozostająca wewnątrz niej może zamarznąć (np. w czasie zimy w nieogrzewanych pomieszczeniach) bateria musi być oprócniona z wody:

- zamknąć główny zawór;
- otworzyć zawór regulacyjny;
- odkręcić oba sitka wodne od korpusu mieszacza.

## Ochrona przed wandalizmem

W przypadku gdy sensor jest zasłonięty dłużej niż 2 minuty bateria wyłącza się automatycznie. Ponowne uruchomienie baterii następuje po oczyszczeniu zewnętrznej powierzchni sensora.

## Montaż baterii (patrz rysunki 1 i 2)

- Zamontować baterię na umywalce (otwór 28–35 mm), upewnić się czy o-ring pomiędzy baterią a umywalką jest założony właściwie;
- Włożyć podkładkę (1) zakręcić nakrętkę (2) we właściwej pozycji przy użyciu śrubokręta lub klucza 9 mm;
- Otworzyć pokrywę skrzynki elektrycznej;
- Przy użyciu 4 ńrub zamontować skrzynkć elektrycznć (3) w odpowiednim miejscu w szawce lub na ńcianie, poniżej umywalki, w takiej pozycji by być zapewniony łatwy dostęp do niej;
- Obciąć wąż (4) na odpowiednią długość;
- Podłączyć wąż do łącznika (5) w skrzynce elektrycznej;
- Zabezpieczyć wąż obejmą zaciskową (6);



## Podłączenie przewodów zasilających (patrz rysunek 1 i 2)

- Podłączyć końce przewodów zasilających wody zimnej i ciepłej (7) do złączki (8) zaworu mieszającego. Złączki posiadają zawory zwrotne (29).
- Podłączyć koniec przewodu zasilającego wody ciepłej do złączki po lewej stronie zaś wody zimnej do złączki po prawej stronie zaworu mieszającego.

## Podłączenie elektryczne

### Model 6104 (patrz rysunek 1 i 3)

- Podłączyć przewód sensora (9) przez nakrętkę (10) do skrzynki elektrycznej i zablokować go nakrętką (10).
- Przytrzymać w górze gniazdo złączkę (11) przy użyciu małego śrubokręta;
- Podłączyć, nie zasilane, przewody elektryczne do gniazda złączki;
- Jeżeli nie zachodzi potrzeba przewodu uziemienia, można go uciąć;
- Opuścić gniazdo złączkę;
- Dokręcić nakrętkę (12) blokującą przewód elektryczny;

### UWAGA

Instalacja baterii 6104 może być przeprowadzona tylko przez wykwalifikowany serwis.

### Model 6134 (patrz rysunek 1 i 3)

- Włożyć wtyczkę transformatora (13) do gniazda zasilającego 230V;
- Skrzynka elektryczna pracuje przy napięciu 12 V;

### UWAGA

Gdy podłącza się główne zasilanie zawór solenoidowy zawsze będzie się otwierał.

- Podłączyć dopływ wody do baterii;
- Sprawdzić czy połączenia są szczelne i czy bateria działa po włożeniu pod nią ręką;
- Zamknąć skrzynkę elektryczną;
- Przykleić naklejkę z instrukcją w widocznym miejscu.

## Czas zwłoki i zasięg sensora

Czas zwłoki wypływu wody z baterii to czas mierzony od momentu wyłączenia sensora do momentu zatrzymania wypływu wody z baterii.

Zasięg sensora to największa odległość przedmiotu od baterii przy której sensor uaktywniana się i uruchamiana jest bateria. Obydwie te wielkości są ustawiane fabrycznie.

Jeżeli zachodzi potrzeba, nastawy mogą być zmieniane w następujący sposób:

### Zmiana zasięgu sensora (patrz rysunek 3):

- Zdjąć pokrywę skrzynki elektrycznej;
- Wcisnąć przycisk (15);
- Ustawić kartkę białego papieru pionowo przed baterią, w odległości w której sensor ma reagować;
- Przytrzymać kartkę w tej odległości aż do momentu gdy woda zacznie płynąć tj. po ok. 30 sekundach;
- Po ustaniu przepływu należy zabrać kartkę papieru;
- Zasięg sensora jest ustawiony na nowo;
- Założyć z powrotem pokrywę skrzynki elektrycznej.

Przerwy w zasilaniu nie spowodują zmiany ustawionego zasięgu. Zmiana zasięgu może nastąpić przez zmianę ustawienia kartki papieru. Zasięg sensora może być także ustawiany za pomocą Oras Data Terminal 6910.

## Czas zwłoki (nastawa fabryczna 1 sekunda)

Czas zwłoki może być ustawiany za pomocą Oras Data Terminal 6910.

## Ograniczenie maksymalnej temperatury wody (patrz rysunek 2)

Ograniczenie max temperatury wody może być ustawione w obszarze pomiędzy położeniem pokrętła zaworu mieszającego dla wody zimnej a położeniem pokrętła zaworu mieszającego w pozycji środkowej.

Ustawienie ograniczenia może być zmienione w następujący sposób:

- Ustawić położenie pokrętła zaworu mieszającego (25) węższym końcem do dołu (patrz rysunek);
- Odkręcić śrubę blokującą (26) przy pomocy 2 mm klucza ampulowego;
- Zdjąć pokrętło zaworu mieszającego;
- Zdjąć podkładkę ograniczającą (27) i przekręcić ją o 180°;
- Nałożyć podkładkę ograniczającą tak by sworznie z tyłu podkładki znalazły się w 2 otworach (28) korpusu zaworu mieszającego;
- Zainstalować pokrętło zaworu mieszającego (25) węższym końcem do dołu;
- Zabezpieczyć pokrętło śrubą blokującą.

## Czyszczenie filtra

Jeżeli natężenie przepływu wody zmalało może to być spowodowane zabrudzeniem filtra.

Czyszczenie filtra przebiega w następujący sposób:

## Czyszczenie filtra (patrz rysunek 1 i 2)

- Zamknąć dopływ wody do baterii;
- Odkręcić filtr (18) z obudowy zaworu mieszającego
- Oczyszczyć filtr pod bieżącą wodą;
- Złożyć baterię z powrotem;
- Otworzyć dopływ wody do baterii.

## Wymiana regulatora temperatury (patrz rysunek 5)

### Wykrywanie i usuwanie usterek

#### Objawy

Woda z baterii nie przestaje wypływać lub przestaje dopiero po ok. 2 minutach.

Natężenie wypływu wody z baterii zmniejszyło się po pewnym czasie.

Woda nie wypływa z baterii.

#### Przyczyna

- Sensor jest brudny, zasłonięty lub zniszczony.
- Zasięg sensora jest ustawiony zbyt daleko.
- Zawór solenoidowy jest uszkodzony.
- Filtry zostały zabrudzone.
- Sprawdzić dopływ wody do baterii.
- Sensor jest brudny, zasłonięty lub zniszczony.
- Zawór solenoidowy jest uszkodzony.
- Problemy z zasilaniem prądem elektrycznym 230 V.
- Sprawdzić bezpiecznik (17) (6104 - 0,1 A, 6134 - 1 A) w środku skrzynki elektrycznej.

## Общие сведения

Внимательно прочитайте настоящее руководство по монтажу и обслуживанию. Оно поможет Вам в процессе установки и эксплуатации смесителя. При возникновении какой-либо неисправности обратитесь в специализированный магазин санитарно-технического оборудования.

## Принцип действия

Подачу и прекращение подачи воды в автоматических смесителях Oras Electra обеспечивает электромагнитный клапан, работой которого управляет фотоэлемент. Когда Вы держите руки под смесителем, электромагнитный клапан открывается и начинается подача воды.

## Гигиенический душ (рис. 1)

В моделях с гигиеническим душем (6105) подача воды начинается, когда гигиенический душ (18) вынимают из настенного держателя (20).

При нажатии на выключатель вода начинает поступать из душа, а подача вода из смесителя прекращается.

## Объекты установки

Автоматические смесители предназначены для установки на объектах с высокими санитарно-гигиеническими требованиями: в больницах, поликлиниках, на предприятиях пищевой промышленности и т.п. Смесители Oras Electra можно использовать также там, где люди иногда забывают закрыть смеситель: в общественных туалетах, ресторанах, школах и т. п.

**Смесители Oras Electra нельзя устанавливать на чаши умывальников с придонной пробкой.**

## Чистка смесителя

Поверхность смесителя разрешается очищать только с помощью нейтральных жидких моющих средств. Запрещается использовать абразивные и разъедающие средства очистки! ПРЕДУПРЕЖДЕНИЕ: для чистки смесителя запрещается использовать устройство промывки под давлением.

## Опасность замерзания

**При установке смесителя в помещениях, температура которых может опуститься ниже температуры замерзания, необходимо осушить всю систему, чтобы не допустить разрыва труб:**

- отключите подачу воды;
- отсоедините все гибкие шланги и проверьте отсутствие воды всех узлов и шлангах.

## Предусмотренные средства защиты

Подача воды автоматически прекращается, если поле зрения фотоэлемента непрерывно закрыто в течение более 2 минут, либо гигиенический душ не установлен обратно в настенный держатель в течение 2 минут. Для восстановления нормальной работы удалите предмет, закрывающий фотоэлемент (например, жевательную резинку или липкую ленту), либо установите гигиенический душ в держатель.

## Установка (рис. 1, 3 или 4)

- установите смеситель на чашу умывальника (минимальный диаметр установочного отверстия  $\varnothing$  28...35 мм). Проверьте правильность установки уплотнения между смесителем и чашей;
- установите зажимное кольцо (1) и гайки (2), после чего затяните гайки с помощью отвертки либо ключа на 9 мм;
- снимите крышку коробки управления;
- с помощью четырех винтов (входят в поставку) установите (в шкаф либо на стену под чашу умывальника) коробку управления (3) таким образом, чтобы обеспечить свободный доступ для обслуживания коробки;
- отрежьте шланг (4) на необходимую длину и подсоедините его к штуцеру (5) коробки управления;
- закрепите шланг с помощью шлангового зажима (6);
- в моделях с гигиеническим душем (6105) подсоедините шланг (21) душа к ниппелю (22) коробки управления.

## Подключение шлангов подвода воды:

- оба гибких шланга (7) подвода воды подсоедините к ниппелям (8) коробки управления. Ниппели оснащены невозвратными клапанами (29);
- горячую воду подведите к левому шлангу подвода воды, а холодную – к правому шлангу.

## Электрические подключения:

- подсоедините провод (9) датчика к коробке управления и затяните гайку (10) кабельного ввода;
- в моделях с гигиеническим душем (6105) подсоедините провод (23) датчика, идущий от настенного держателя (20), к коробке управления и затяните гайку (24) кабельного ввода.

## Модели 6104 и 6105:

Подключите сетевое питание 230 В к коробке управления следующим образом:

- проведите электрический кабель через кабельный ввод (12)
- выньте разъем (11) (например, с помощью небольшой отвертки и плоскогубцев);
- подсоедините обесточенные провода к разъему;
- провод заземления подсоединять не надо и его можно отрезать;
- установите разъем обратно на свое место;
- затяните гайку (12) кабельного ввода.

## ВНИМАНИЕ!

Работы по электрическому подключению смесителей Oras Electra моделей 6104 и 6105 должны выполняться квалифицированным электриком.

## Модели 6134:

- вставьте вилочный трансформатор (13) в стенную розетку 230 В;
- коробка управления работает на низком напряжении (12 В), поэтому установку и регулировку смесителя может выполнить также слесарь-сантехник.

## ВНИМАНИЕ!

Каждый раз при подключении сетевого питания к коробке управления электромагнитный клапан открывается на промежуток времени, равный продолжительности ополаскивания.

- откройте подачу воды на смеситель;
- проверьте герметичность соединений и работу смесителя, для чего поднесите руку к фотоэлементу (14);
- установите на свое место крышку коробки управления;
- приклейте на видное место наклейку с инструкцией (входит в поставку).

## Расстояние опознавания и продолжительность ополаскивания (рис. 3 или 4)

Продолжительность ополаскивания – это тот промежуток времени в течение которого вода продолжает поступать из смесителя после отвода рук из поля зрения фотоэлемента. Расстояние опознавания – это максимальное расстояние, при нахождении на котором фотоэлемент реагирует, открывая подачу воды из смесителя. Продолжительность ополаскивания и расстояние опознавания предварительно установлены на заводе изготовителе. При необходимости их можно изменить следующим образом.

## Регулировка величины расстояния опознавания:

- снимите крышку коробки управления;
  - нажмите кнопку (15);
  - установите вертикально перед смесителем лист белой бумаги (например, руководство по эксплуатации) на том расстоянии, на котором фотоэлемент должен начать реагировать (например, на уровне наружного края чаши умывальника);
  - держите лист бумаги на этом расстоянии. Примерно через 30 секунд начинается подача воды.
- УБЕРИТЕ ЛИСТ БУМАГИ ТОЛЬКО ПОСЛЕ ПРЕКРАЩЕНИЯ ПОДАЧИ ВОДЫ!**
- после выполнения этих действий величина расстояния опознавания задана и введена в память;
  - при прерывании электропитания это значение будет сохранено в памяти;
  - для изменения величины расстояния опознавания выполните повторную регулировку, изменив положение листа бумаги;
  - установите на место крышку коробки управления;

Величину расстояния опознавания можно изменить также с помощью устройства Oras Data Terminal (версия программного обеспечения 2.4 либо более поздняя).

## Регулировка продолжительности ополаскивания

(заводская установка 1 секунда):

- регулировка продолжительности ополаскивания производится с помощью устройства

Oras Data Terminal (версия программного обеспечения 2.4 либо более поздняя).

## Очистка фильтра (рис. 2)

Загрязнение фильтра может привести к постепенному уменьшению скорости подачи воды. Очистка фильтра производится следующим образом:

- отключите подачу воды на смеситель;
- выньте сетчатый фильтр (18) из корпуса камеры смешения и очистите фильтр под струей воды;
- промойте камеру смешения, осторожно открыв подачу воды на смеситель;
- соберите в обратном порядке.

## Замена регулятора температуры (рис. 5)

### Возможные неисправности

#### Неисправность

Подача воды не прекращается либо прекращается только через 2 минуты

Слабый поток воды из смесителя

Вода не поступает из смесителя

#### Причина/необходимые действия

- слишком малое значение расстояние опознавания;
- проверьте чистоту фотоэлемента;
- неисправность электромагнитного клапана.
- засорение фильтра.
- засорение фильтра;
- вода не подается на коробку управления;
- прерывание электропитания;
- фотоэлемент неисправен либо закрыт чемлибо;
- модели 6105: гигиенический душ неправильно размещен в настенный держатель
- проверьте плавкий предохранитель (17) в коробке управления:  
модели 6104 и 6105: 0.1 А  
модели 6134: 1 А

## Allmänt

Läs igenom monterings- och serviceanvisningarna och spar dem för eventuella senare serviceåtgärder. Bästa hjälpen vid eventuella funktionsstörningar får du av en yrkeskunning VVS-firma.

## Funktion

Beröringsfri Electra tvättställsblandare öppnas och stängs med hjälp av magnetventil som styrs av fotocell. När man rör händerna under blandaren öppnas magnetventilen och vattnet börjar rinna. När man tar bort händerna stänger blandaren automatiskt.

## Självstängande handdusch (se bild 1)

I modeller med självstängande handdusch (6105), börjar vattnet rinna via utloppspipen när man lyftar handduschen (18) från upphängaren (20). Om man trycker in handduschens tryckknapp (19) rinner vattnet via handduschen (flödet i utloppspipen upphör). När man sätter tillbaka handduschen till upphängaren stänger blandaren automatiskt efter inställd efterflödestid.

## Användningsområden

Beröringsfri Electra är avsedd för platser som kräver hög hygiennivå t.ex sjukhus, läkarstationer, livsmedelindustri o.s.v. Electra passar bra också där det finns risk för att blandaren lämnas rinnande hela tiden t.ex offentliga toaletter, restauranter, skolor, åldringshem, daghem o.s.v.

Electra skall inte monteras i tvättställ vars bottenventil går att stänga.

## Utvändig rengöring

För rengöring av armatur får endast neutrala rengöringsvätskor användas. Slipande och frätande rengöringsmedel är förbjudet. Styrboxen får ej spolas med högtrycksvätt.

## Frysrisk

Man måste absolut se till att inom blandaren och magnetventilen liggande vatten ej utsättes för frysrisk.

## Skada som påverkar spolningen

Om fotocellens synfält övertäcks mer än 2 min. eller om handduschen är oavsiktligt avtagen från upphängaren mer än 2 min., stänger blandaren automatiskt. Genom att avlägsna hindret som täcker fotocellen t.ex. tuggummi, tejp etc. eller genom att sätta tillbaka handduschen till upphängaren, fungerar blandaren normalt igen.

## Montering (se bilder 1,3 eller 4)

- Montera fotocellarmaturen i monteringshålet (min  $\varnothing$  32 mm) och se till att den mot tvättställ tätande o-ringen sitter i sitt spår, på blandarens undersida.
- Trä upp hästskon (1) och skruva på muttrarna (2) först för hand och dra sedan fast med en bred skruvmejsel eller med en 9 mm hylsnyckel.
- Demontera styrenhetens lock.
- Skruva fast styrenheten (3) på en lämplig plats på väggen under tvättstället med fyra medföljande skruvar.
- Kapa av slangen (4) till lämplig längd och anslut den till styrenhetens anslutningsstycke (5).
- Säkra anslutningen med slangklämmor (6).
- I modeller med självstängande handdusch (6105), anslut handduschens slang (21) till styrenhetens anslutningsnippel (22)

## Anslutning av kopplingsledningar

- Anslut de flexibla kopplingsledningarna (7) till blandningsventilens anslutningsnipplar (8). Nipplarna innehåller också backventiler (29).
- Koppla inkommande VV till den vänstra och inkommande KV till den högre kopplingsledningen.

## Elanslutningar

- Koppla in detektorkabeln (9) till styrenheten och dra fast genomföringshylsa (10).
- I modeller med självstängande handdusch (6105), koppla in detektorkabeln (23), som kommer från upphängaren (20), till styrenheten och dra fast genomföringshylsan (24). 6104 och 6105:

Anslut 230 V nätspänning till styrenheten enligt följande:

- Lösgör kopplingsstycket (11) t.ex. genom att bryta loss det med en liten skruvmejsel.
- Försäkra dig om att kablarna inte är strömförande och anslut dem till kopplingsstycket.
- För kopplingsstycket tillbaka och tryck fast det i motstycket.
- Dra ut ev. överflödiga kabellängd, så att den inte blir kvar inne i enheten.
- Dra åt genomföringshylsan (12).

## OBS!

Vid koppling av el till Electra 6104/6105 och i alla åtgärder som utförs inom styrenheten skall respektive lands krav följas. I ex. Finland gäller elbesiktningcentralens D-monterings-rättigheter och i Sverige skall montören/företaget inneha allmän behörighet.

## 6134:

Anslut stickpropstransformatorn (13) till 230 V vägguttag. Eftersom stickpropps-transformatorn ger styrenheten klenspanning (12 V), behövs ej behörighet för att utföra montering och injusteringar.

## OBS!

Vid påkoppling av spänning öppnas magnetventilen en kort stund. Om vattentillförseln till blandaren är påkopplad kommer lite vatten via utloppspipen .

- Öppna vattentillförseln till blandaren
- Utför täthets- och funktionstest genom att föra handen framför fotocellen (14), då öppnar vattenflödet
- Montera locket på styrenheten
- Vattnets temperatur kan regleras med blandningsventilens temperaturvred (25)
- Sätt upp den medföljande självhäftande bruksanvisningen på en väl synlig plats

## Sensorkänslighet och efterflödestid (se bild 3 eller 4)

Efterflödestiden är den tid från det att fotocellen i blandaren aktiverats och vatten rinner tills det att blandaren stänger av vattenflödet. Sensorkänslighetsområdet är det område inom vilket blandaren kan startas av till exempel en hands rörelse. Efterflödestiden och sensorkänsligheten är förinställda från fabrik. Om det är nödvändigt kan dessa värden justeras i efterhand genom att utföra följande:

## Sensorkänslighet

- Ta av elektronikboxens täcklock.
- Tryck in knapp (15).
- Håll ett vitt papper framför blandarens fotocell vid det avstånd där blandaren skall starta, t.ex. vid tvättställskanten.
- Papperet skall hållas framför blandaren tills den börjar att rinna. Håll kvar papperet tills blandaren stänger av sig själv. När blandaren slutat att rinna kan papperet tas ned.
- Sensorkänsligheten är nu inställd.
- Sensorkänsligheten är lagrad i blandarens programvara och raderas inte vid strömavbrott.
- Sätt tillbaka elektronikboxens täcklock.
- Sensorkänsligheten kan också ändras genom att använda Oras Data Terminal (version 2.4 eller nyare).

---

## Efterflödestid (fabriksinställd till 1 sekund)

- Efterflödestiden justeras genom att använda Oras Data Terminal (version 2.4 eller nyare).

## Rengöring av smutsfilter (se bild 2)

Om vattenflödet har blivit sämre kan orsaken vara att smutsfiltret är igensatt. Det rengörs enligt följande:

- Stäng av vattentillförseln till blandaren.
- Peta bort silen (18) från ventilhuset och rengör den under rinnande vatten.
- Spola ur blandningsventilen genom att försiktigt öppna vattentillförseln till blandaren.
- Montera tillbaka delarna i omvänd ordningen.

## Byte av blandningsventil (se bild 5)

### Eventuella fel:

#### Symptom

Blandaren stänger inte eller stänger efter mer än 2 min.

Svagt, dåligt flöde  
Ger inget vatten alls

#### Orsak

- Sensorkänsligheten för lång
- Kontrollera att fotocell (14) är ren
- Magnetventilen är skadad
  
- Blandningsventilens smutsfilter igensatt
- Kontrollera att styrenheten får vatten
- Magnetventilen är skadad
- Elfel
- Fotocellen är sönder eller övertäckt
- 6105: självstängande handduschen sitter ej i upphängaren
- Kontrollera säkringen (17) i styrboxen:  
6104 och 6105: 0,1 A  
6134: 1 A









Oras Group is a powerful European provider of sanitary fittings: the market leader in the Nordics and a leading company in Continental Europe. The company's mission is to make the use of water easy and sustainable and its vision is to become the European leader of advanced sanitary fittings. Oras Group has two strong brands: Oras and Hansa.

The Group's head office is located in Rauma, Finland, and the Group has three manufacturing sites: Kralovice (Czech Republic), Olesno (Poland) and Rauma (Finland). Oras Group employs approximately 1,200 people in twenty countries. Oras Group is owned by Oras Invest, a family company and an industrial owner.

ORAS Ltd  
Isometsäntie 2, P.O. Box 40  
FI-26101 Rauma  
Tel. +358 2 83 161  
Fax +358 2 831 6300  
info.finland@oras.com  
www.oras.com



945851-05-14