



Oras Electra

Suunnittelu- ja työohje
6100Z sarjan tuotteet



Tuotteet:

6100Z

6104Z, 6204Z

6105Z, 6205Z, 6205MZ

6110Z

6114Z, 6214BZ

6215Z

6251FZ

6209Z

6575Z

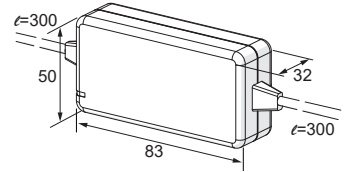
6252Z

290004

Tulo 180-264V 50Hz

Lähtö 24V, 1.05A 25W

Max 1 hana/muuntaja

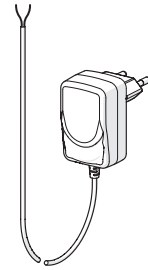


290005

Tulo 90-264V, 50Hz

Lähtö 24V, 1.04A, 25W

Max 1 hana/muuntaja



6104Z

I (ISO 3822)

EN 15091

100 - 1000 kPa

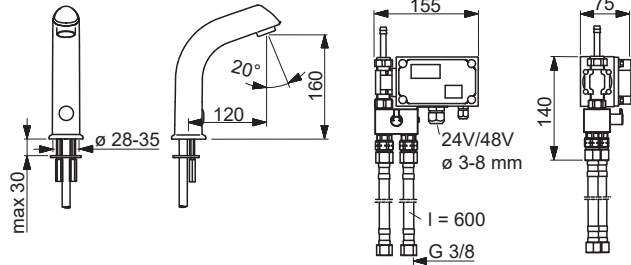
0.11 l/s (300 kPa w/Controller)

220 kPa (0.1 l/s)

max. +70°C

IP 67

24-48V



CE (EMC 2014/53/EU , 2011/65/EU)

6105Z

I (ISO 3822)

EN 15091

100 - 1000 kPa

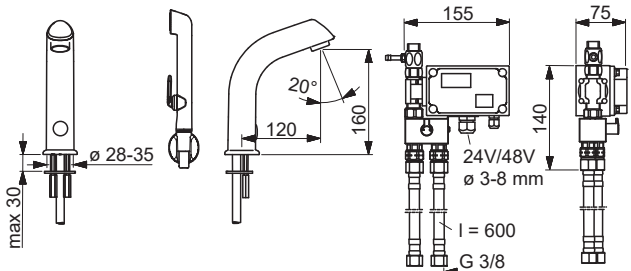
0.11 l/s (300 kPa w/Controller)

220 kPa (0.1 l/s)

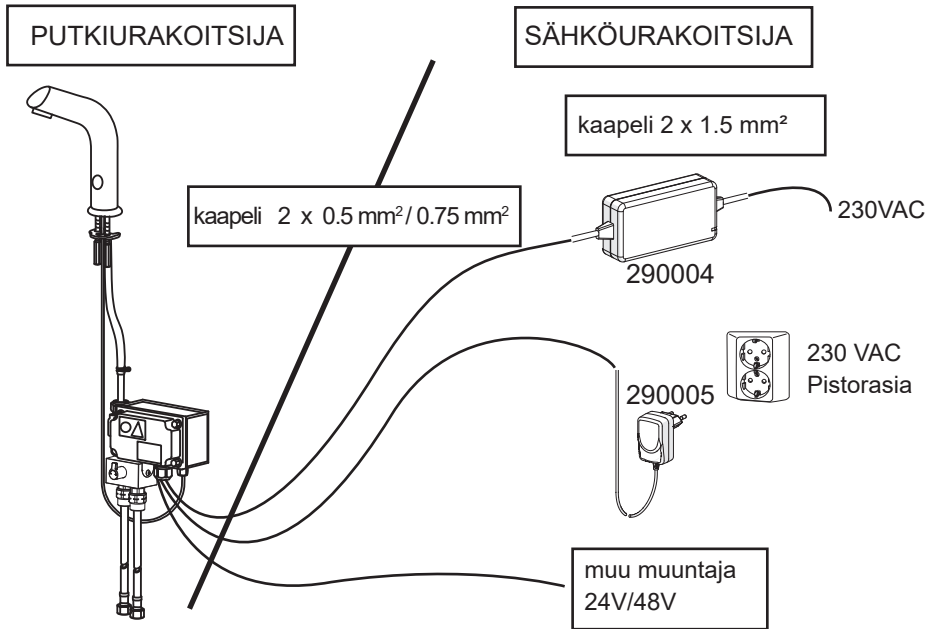
max. +70°C

IP 67

24-48V



CE (EMC 2014/53/EU , 2011/65/EU)



Suunnitteluohjeet

LVI-suunnittelija

- merkitsee suunnitelmiinsa johdotettavien vesikalusteiden paikat (sekä tyypit)
- käy yhdessä sähkösuunnittelijan kanssa läpi tarvittavat kaapeloinnit Vinkki Mikäli Bidetta-käsisiuhku asennetaan kauemmaksi kuin 1.5 m hanalta, pitää ripustimen ja ohjausyksikön välinen kaapeli vaihtaa pidemmäksi (saatavilla 2, 3, 4 ja 5 m).
- väylämuuntajaa käytettäessä lasketaan sen tehontarve = tuotteiden määrä * 20W
- Putkistomitoituksessa on vältettävä merkittävän paine-eron syntyä KV:n ja LV:n välille (<0,3 bar) painevaihteluiden aiheuttaman lämpötilavaihtelun vuoksi. Painevaihteluita verkostoon aiheuttavat suuret veden kuluttajat kuten dekopesurit, kaatoklosetit ja hätäsiuhkut.

Sähkösuunnittelija

- merkitsee suunnitelmiinsa vesikalusteille kojerasiat
- merkitsee suunnitelmiinsa johdotuksen
- kalusteiden ja kojerasian välisen johdotuksen

Työohjeet

Vaihe 1

- Sähköurakoitsija hankkii ja asentaa
- kojerasiat vesikalusteille
 - putkittaa ja/tai kaapeloi rasiat muuntajalta vesikalusteille (2 x 0.5 mm² / 0.75 mm²)

Vaihe 2

- Putkiurakoitsija hankkii ja asentaa
- vesikalusteen sekä tarvittavat liittimet kalusteen liittämiseksi putkistoon

Vaihe 3

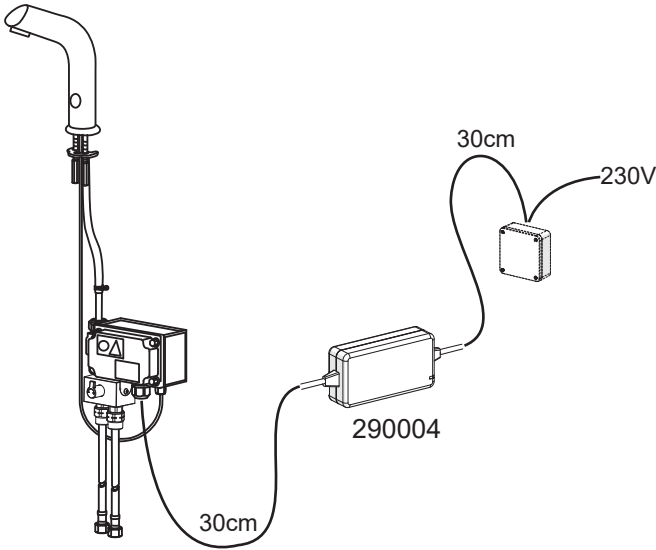
- Sähköurakoitsija
- kytkee vesikalusteen kytkentäjohton kojerasiassa

Vaihe 4

- Putkiurakoitsija
- suorittaa vesikalusteen koekäytön

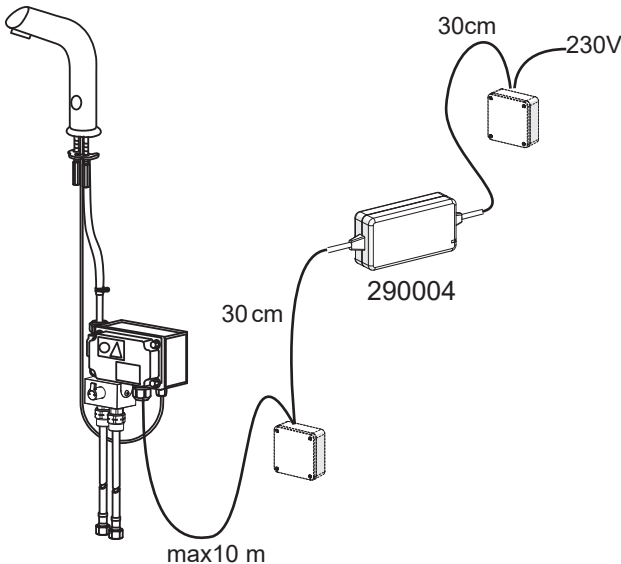


Asennusesimerkki 1



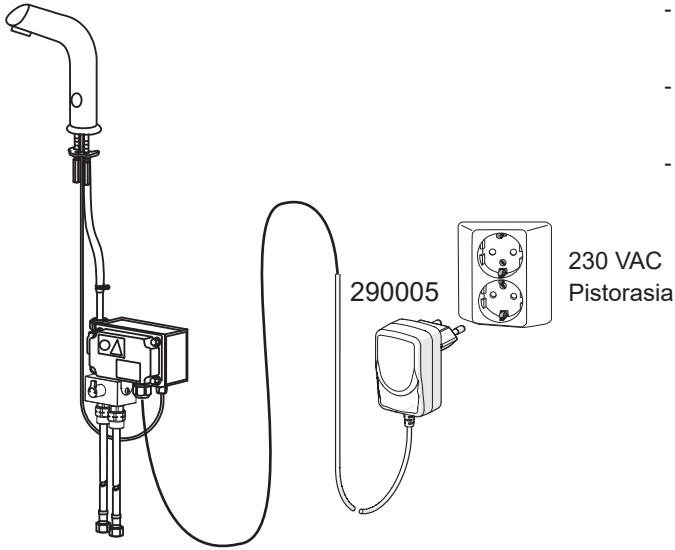
- Muuntajassa 290004 on 30 cm kiinteät kaapelit molemmin puolin kytkentää varten
- Kojerasialle tuodaan 230V kaapelilla (2x1,5mm²)
- Muuntajan oma 230V kaapeli kytketään kojerasiaan
- Muuntajan oma 24V kaapeli kytketään hanan ohjausyksikköön
- Max 1 hana/muuntaja

Asennusesimerkki 2



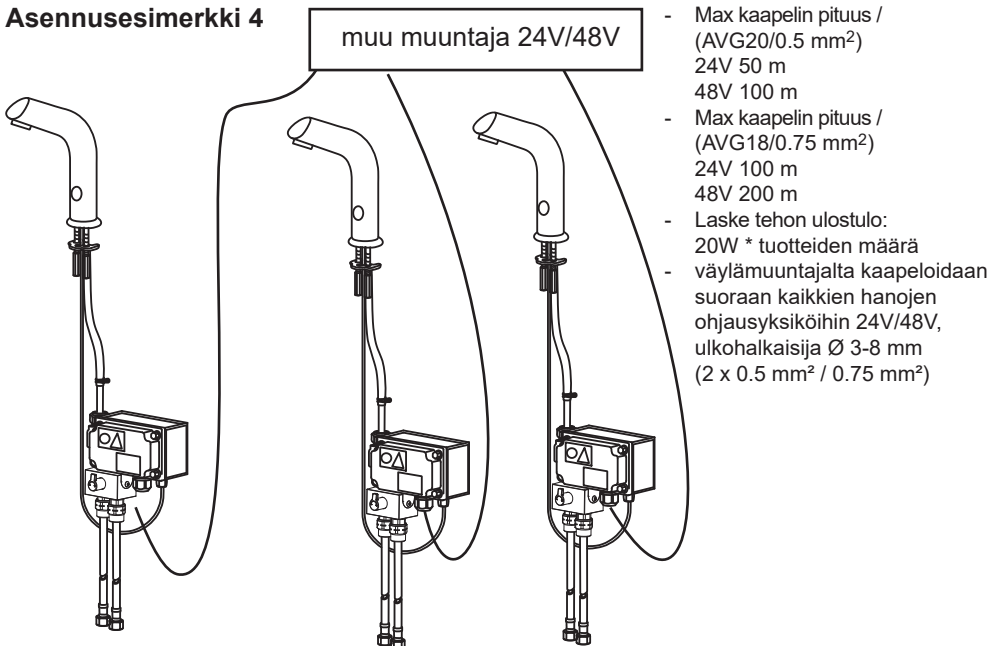
- Muuntajassa 290004 on 30 cm kiinteät kaapelit molemmin puolin kytkentää varten
- Kojerasialle tuodaan 230V kaapelilla (2x1,5mm²)
- Muuntajan oma 230V kaapeli kytketään kojerasiaan
- Muuntajan oma 24V kaapeli kytketään kojerasiaan
- Kojerasialta 24V kaapeloidaan hanan ohjausyksikköön, ulkohalkaisija Ø 3-8 mm (2 x 0.5 mm² / 0.75 mm²)
- Max 1 hana/muuntaja

Asennusesimerkki 3



- Pistotulppamuuntajassa 1,5m pituinen johto
- Ohjauksyksikön läheisyyteen tuodaan pistorasiaa kytkentää varten
- Pistotulppamuuntajan kaapeli kytketään ohjauksyksikössä olevaan liittimeen
- Max 1 hana/muuntaja

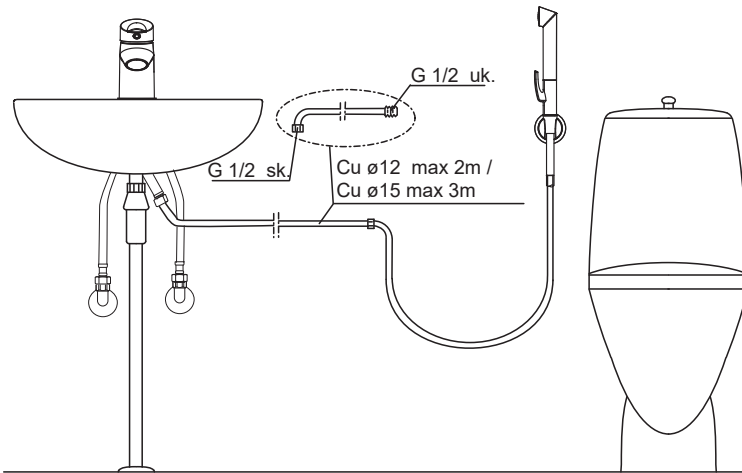
Asennusesimerkki 4



- Max kaapelin pituus / (AVG20/0.5 mm²)
24V 50 m
48V 100 m
- Max kaapelin pituus / (AVG18/0.75 mm²)
24V 100 m
48V 200 m
- Laske tehon ulostulo:
20W * tuotteiden määrä
- väylämuuntajalta kaapeloidaan suoraan kaikkien hanojen ohjauksyksiköihin 24V/48V, ulkohalkaisija Ø 3-8 mm (2 x 0.5 mm² / 0.75 mm²)



Jatkettu Bidetta-asennus



Käytettäessä jatkettua Bidetta-asennusta, Oras ei voi taata hanojen normaalia toimintaa. Aina voi esiintyä ohivirtausta (juoksuputkesta tulee vettä samanaikaisesti Bidetta-käsisuihkua käytettäessä), riippuen asennuksiin liittyvistä asioista. Bidetta-hanat on suunniteltu niin, että ne toimivat oikein, kun käytetään alkuperäisiä 1,5 m:n suihkuletkuja.

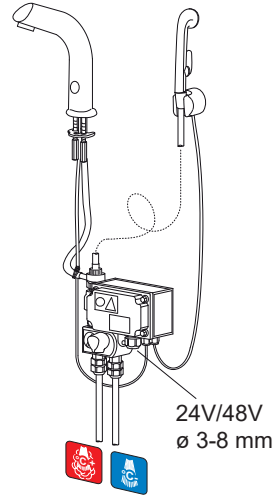
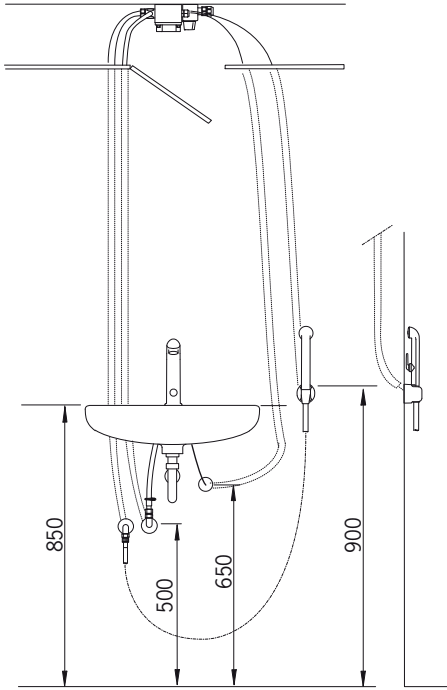
Vinkki

Mikäli Bidetta-käsisuihku asennetaan kauemmaksi kuin 1,5 m hanalta, pitää ripustimen ja virtalähteen välinen kaapeli vaihtaa pidemmäksi (saatavilla 2, 3, 4 ja 5 m). Bidetta-käsisuihkun letkulle vedentuloa voidaan jatkaa putkella, jonka tulee olla Cu ø12 mm, Cu ø 15 mm tai vastaava PEX putkea. Putken max. pituus on 3 m.

HUOM!

Käytettäessä pidennettyä putkitusta Bidetta-käsisuihkulle, saattaa hanan juoksuputkesta tulla hieman vettä käsisuihkua käytettäessä. Tämä johtuu lisääntyneestä virtausvastuksesta käsisuihkulle.

Asennusesimerkki, kun ohjauslaatikko halutaan pois huonetilasta



- ohjauslaatikko asennetaan huoltoluukulla varustettuun välikattoon kansi alaspäin
- välikatosta putkivedot Bidetta-käsisuihkulle ja juoksuputkelle altaan alla, jossa hanakulmarasiat
- hanakulmiin G 1/2 kulmaliittimet
- ejektori 197068 mahdollistaa G 1/2 lähdön ejektorin sivusta juoksuputkelle
- Bidetta-käsisuihkun lähtö ejektorista G 1/2
- välikatosta suojaputket, pcv 16 tai 20, Bidetta-käsisuihkun ripustimelle ja altaan alle valokennon kaapelille
- valokennonkaapelin pituus 3/6/9 m
- Bidetta-käsisuihkun ripustimen kaapelin pituus 5 m
- suihkuletkun pituus 1,5 m
- Bidetta-käsisuihku voidaan asentaa molemmin puolin allasta

Tarvittavat tuotteet Orakselta:

6105Z	kosketusvapaa allashana Bidetta-käsisuihkulla,
198081/X	3/6/9 m valokennokaapeli
197033/5	Bidetta-käsisuihkun ripustimen kaapeli 5 m
261998	kulmaliitin G 1/2 x G 1/2 (tarvitaan 2 kpl)
197068	ejektori G 1/2
198008V	letkuliitin juoksuputken letkuun

About Oras Group

Oras Group is a significant European provider of sanitary fittings: the market leader in the Nordics and a leading company in Continental Europe.

The company's mission is to create the smartest water experiences for everyone and its vision is to become the Perfect Flow Company.

The Group has two strong brands, Oras and Hansa. Oras Group is owned by Oras Invest, a family company, and an industrial owner.

The domicile of Oras Ltd, the parent company of the Group, is located in Rauma, Finland, and the Group has three manufacturing sites: Kralovice (Czech Republic), Olesno (Poland) and Rauma (Finland). The Group operates with its own staff in 17 markets. Oras Group's net sales were 233.5 million euros in 2021 and at the end of the period the company employed 1255 people.

ORAS Ltd
Isometsäntie 2, P.O. Box 40
FI-26101 Rauma
Tel. +358 2 83 161
Fax +358 2 831 6300
info.finland@oras.com
www.oras.com



943495FI-10-22