



Oras Electra

Projekteerimis- ja teostusjuhis
6100Z seeria tooted



Tooted:

6100Z

6104Z, 6204Z

6105Z, 6205Z, 6205MZ

6110Z

6114Z, 6214BZ

6215Z

6251FZ

6209Z

6575Z

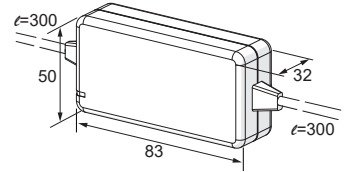
6252Z

290004

Sisend 180-264V 50Hz

Väljund 24V, 1.05A 25W

Maks. 1 segisti/alaldi

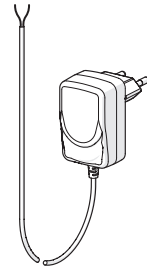


290005

Sisend 90-264V, 50Hz

Väljund 24V, 1.04A, 25W

Maks. 1 segisti/alaldi



6104Z

I (ISO 3822)

EN 15091

100 - 1000 kPa

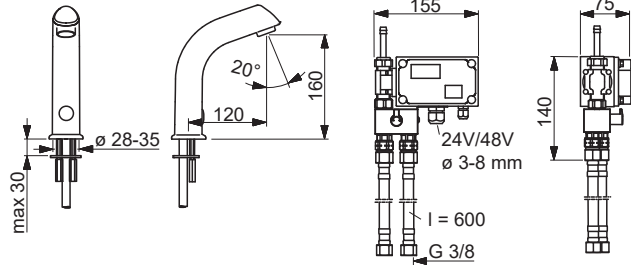
0.11 l/s (300 kPa w/Controller)

220 kPa (0.1 l/s)

max. +70°C

IP 67

24-48V



CE (EMC 2014/53/EU , 2011/65/EU)

6105Z

I (ISO 3822)

EN 15091

100 - 1000 kPa

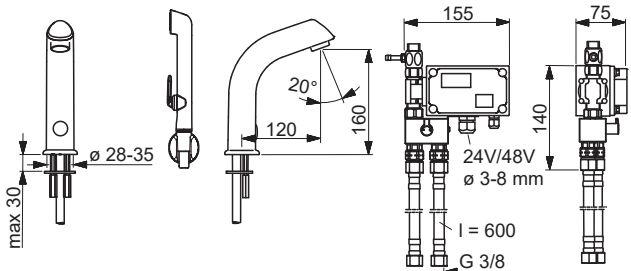
0.11 l/s (300 kPa w/Controller)

220 kPa (0.1 l/s)

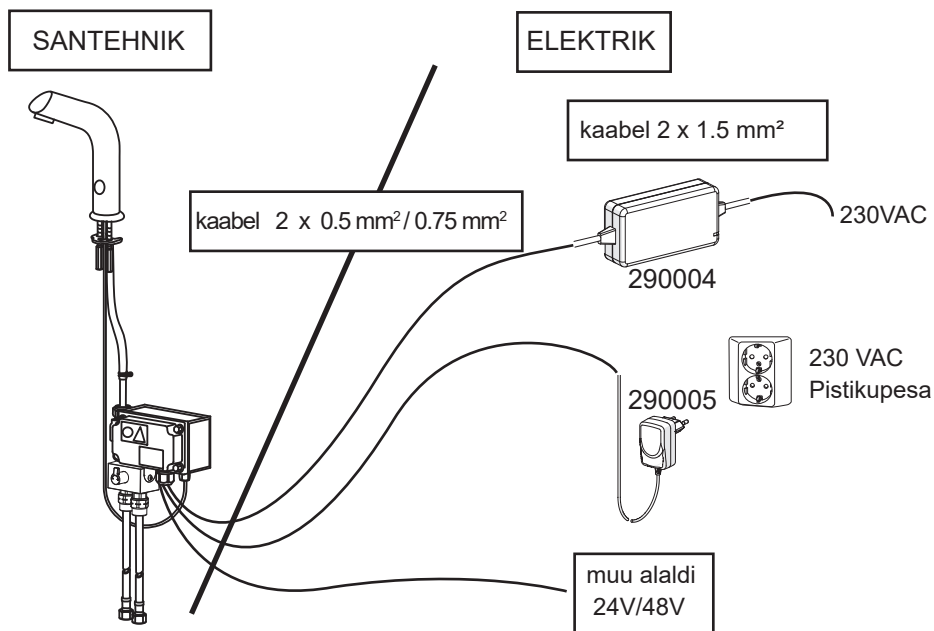
max. +70°C

IP 67

24-48V



CE (EMC 2014/53/EU , 2011/65/EU)



Projekteerimisjuhised

KVK- projekteerija

- märgib projekti ühendatavate segistite asukohad (ja tüübid)
- Täpsustab koostöös elektripaigaldise projekteerijaga kaabeldusvajaduse.
Vihje: Kui Bidetta käsидушš paigaldatakse kaugemale, kui 1,5m segistist, tuleb kasutada kasiduši hoidiku ja juhtkarbiku vahel pikemat kaablit (saadaval 2,3,4 ja 5m)
- Kanaltransformaatorit kasutades arvestatakse selle võimsusvajaduseks: ühendatavate toodete arv*20W
- Torustiku mõõdistusarvutuste puhul tuleb vältida sooja ja külma vee survete kõikumisest tingitud surveerinevusi (<0,3 bar). See võib põhjustada temperatuuri kõikumisi segistis. Surve kõikumisi võivad põhjustada suured veetarbijad. Näiteks: survespesurid, loputusdušid jne.

Elektripaigaldise projekteerija

- märgib projekti toite ühenduskarbikute asukohad
- märgib projekti kaabelduse
- märgib projekti segistite ja toite ühenduskarbikute vahelise kaabelduse.

Teostusjuhised

1. etapp

Elektrik hangib ja paigaldab:

- toite ühenduskarbikud
- paigaldab kaablid toite ühenduskarbikust segistiteni (2 x 0.5 mm² / 0.75 mm²)

2. etapp

Santehnik hangib ja paigaldab:

- segistid ja liitmikud segistite ühendamiseks torustikuga

3. etapp

Elektrik

- Ühendab segisti toitekaablid toite ühenduskarbikuga

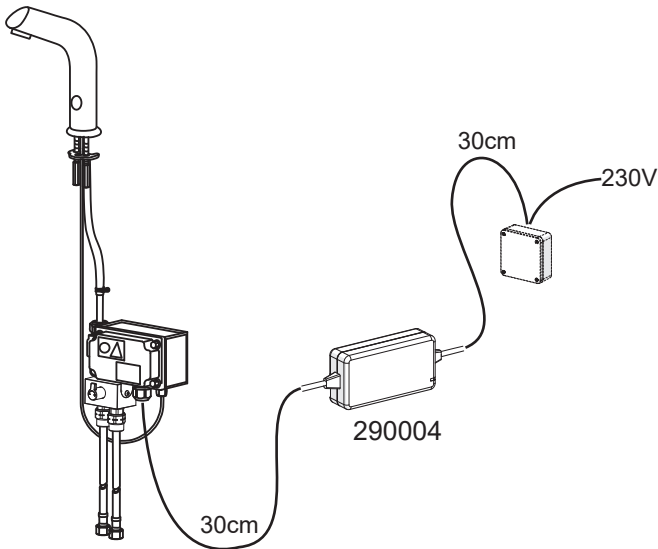
4. etapp

Santehnik

- teostab segisti töötamise kontrolltesti.

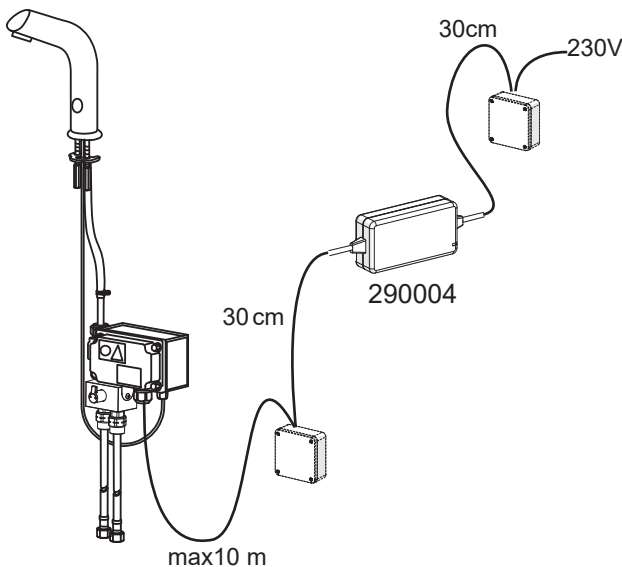


Paigaldusnäide 1



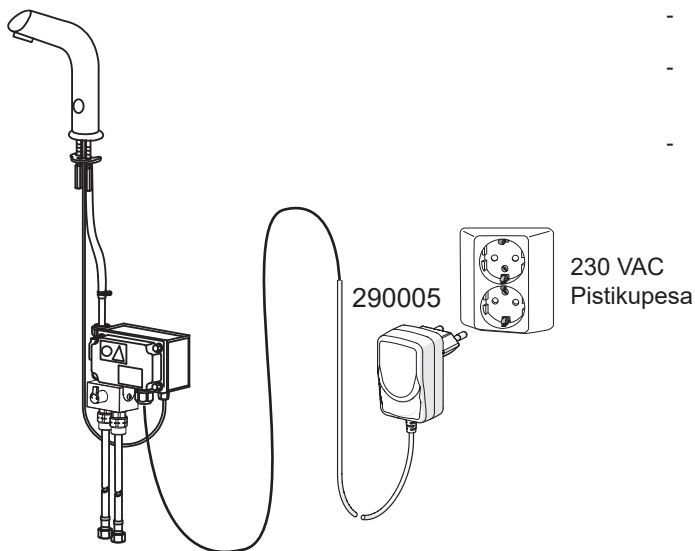
- Alaldil 290004 on 30cm kaablid mõlemapoolseks ühendamiseks
- Toite ühenduskarbikusse tuuakse 230V toide kaabliga ($2 \times 1,5 \text{ mm}^2$)
- Alaldi enda 230V kaabel ühendatakse toite ühenduskarbikusse
- Alaldi enda 24V kaabel ühendatakse segisti juhtkarbikusse
- Maks. 1 segisti/alaldi

Paigaldusnäide 2



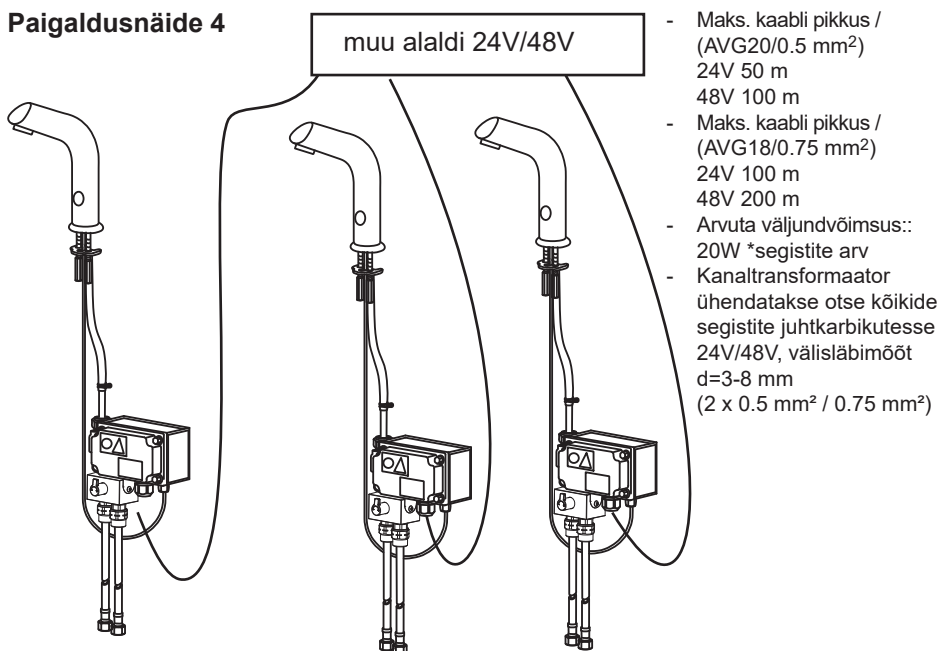
- Alaldil 290004 on 30cm kaablid mõlemapoolseks ühendamiseks
- Toite ühenduskarbikusse tuuakse 230V toide kaabliga ($2 \times 1,5 \text{ mm}^2$)
- Alaldi enda 230V kaabel ühendatakse toite ühenduskarbikusse
- Alaldi enda 24V kaabel ühendatakse 24V toite ühenduskarbikusse
- 24V toite ühenduskarbik ühendatakse segisti juhtkarbikuga kaabliga $d=3-8 \text{ mm}$ ($2 \times 0,5 \text{ mm}^2 / 0,75 \text{ mm}^2$)
- Maks. 1 segisti/alaldi

Paigaldusnäide 3



- Pistikalaldi 290005 on 1,5m pikkune ühenduskaabel
- Pistikupesa paigaldatakse segisti juhtkarbiku lähedusse
- Pistikalaldi ühenduskaabel ühendatakse segisti juhtkarbikusse
- Maks. 1 segisti/alaldi

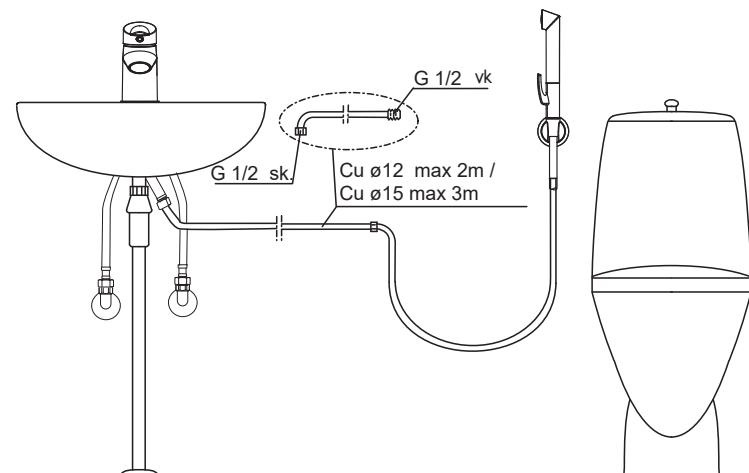
Paigaldusnäide 4



- Maks. kaabli pikkus / (AVG20/0.5 mm²)
24V 50 m
48V 100 m
- Maks. kaabli pikkus / (AVG18/0.75 mm²)
24V 100 m
48V 200 m
- Arvuta väljundvõimsus::
20W *segistite arv
- Kanaltransformaator ühendatakse otse kõikide segistite juhtkarbikutesse 24V/48V, välisläbimõõt d=3-8 mm (2 x 0.5 mm² / 0.75 mm²)



Bidetta käsiduši jätkatud paigaldus



Bidetta käsiduši jätkatud paigalduse korral ei saa Oras täielikult tagada segisti nõuetekohast toimimist. Ette võib tulla nn. möödavoolu (segisti jooksutorust tuleb mõningal määral vett ka käsiduši kasutamise ajal) sõltuvalt ühendusviisist, vee survest ja valitud liideste läbimõõtudest. Bidetta käsidušiga segistid on projekteeritud nii, et nad töötavad korrektselt alge 1,5m dušivooliku korral.

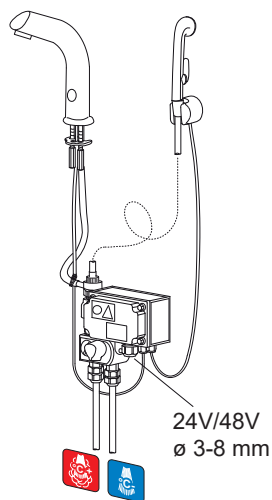
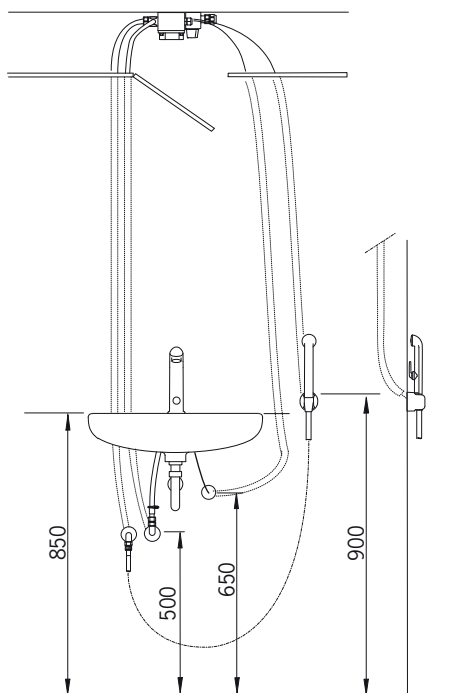
Vihje

Kui Bidetta käsidušis paigaldatakse segistist kaugemale, kui 1,5m tuleb kasutada hoidiku ja juhtkarbiku vahel pikemat kaablit (saadaval 2,3,4 ja 5m). Bidetta käsidušile tuleva vooliku pikendamiseks võib kasutada vasktoru, mille läbimõõt on vähemalt Cu ø12 mm, Cu ø 15 mm või vastavat PEX toru. Pikendustoru maks. pikkus on 3 m.

NB!

Kasutades pikendustoruga Bidetta käsiduši paigaldusviisi võib käsiduši kasutamise ajal tulla segisti jooksutorust pisut vett. Seda põhjustab jätkamise tõttu lisandunud vastuvoolutakistus käsiduši veeahelas.

Paigaldusnäide, kus juhtkarbik on viidud väljapoole ruumi. Näiteks vahelae peale.



- juhtkarbik paigaldatakse hooldusluugiga varustatud vahelae peale kaas allapoole.
- vahelae pealt tuuakse vesi segisti ja käsiduši jaoks valamu alla seina läbiviikliideste kaudu
- Nurkliideseid G 1/2
- suunaja 197068 võimaldab G 1/2 liidese kaudu vee liikumise möödavooluks jooksutorusse
- Bidetta käsiduši väljundliides suunajast G 1/2
- vahelae pealt kaablite turvatorud, pcv 16 või 20, käsiduši hoidikule ja valamu alla segisti sensori kaablile
- sensori kaabli pikkus 3/6/9 m
- Bidetta käsiduši hoidiku kaabli pikkus 5m
- käsiduši vooliku pikkus 1,5m
- Bidetta käsiduši on võimalik paigaldada mõlemale poole segistit

Vajalikud Orase tooted:

6105Z	Bidetta käsidušiga kontaktivaba valamusegisti,
198081/X	3/6/9 m sensori kaabel
197033/5	Bidetta käsiduši hoidiku kaabel
261998	seina läbiviigu nurkliides G 1/2 x G 1/2 (2 tk)
197068	suunaja G 1/2
198008V	jooksutoru vooliku liides

About Oras Group

Oras Group is a significant European provider of sanitary fittings: the market leader in the Nordics and a leading company in Continental Europe.

The company's mission is to create the smartest water experiences for everyone and its vision is to become the Perfect Flow Company.

The Group has two strong brands, Oras and Hansa. Oras Group is owned by Oras Invest, a family company, and an industrial owner.

The domicile of Oras Ltd, the parent company of the Group, is located in Rauma, Finland, and the Group has three manufacturing sites: Kralovice (Czech Republic), Olesno (Poland) and Rauma (Finland).

The Group operates with its own staff in 17 markets. Oras Group's net sales were 233.5 million euros in 2021 and at the end of the period the company employed 1255 people.

ORAS Ltd
Isometsäntie 2, P.O. Box 40
FI-26101 Rauma
Tel. +358 2 83 161
Fax +358 2 831 6300
info.finland@oras.com
www.oras.com



943495EE-10-22